

■ EFEKTYWNOŚĆ

■ INNOWACYJNOŚĆ

■ SERWIS TECHNICZNY

■ BEZPIECZEŃSTWO

■ PARK DZIERŻAWNY

■ LOGISTYKA

■ CYFRYZACJA



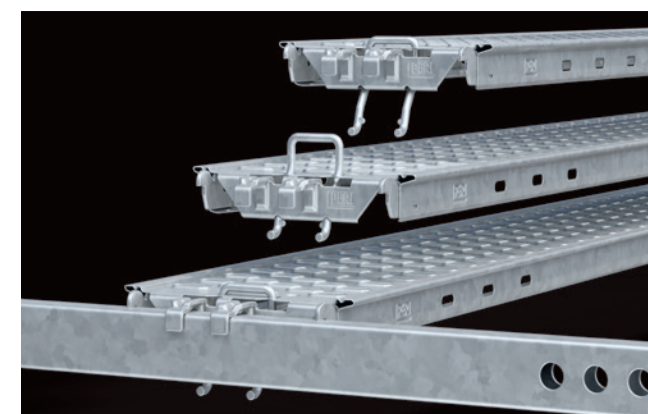
Płaska, szczelna i antypoślizgowa powierzchnia



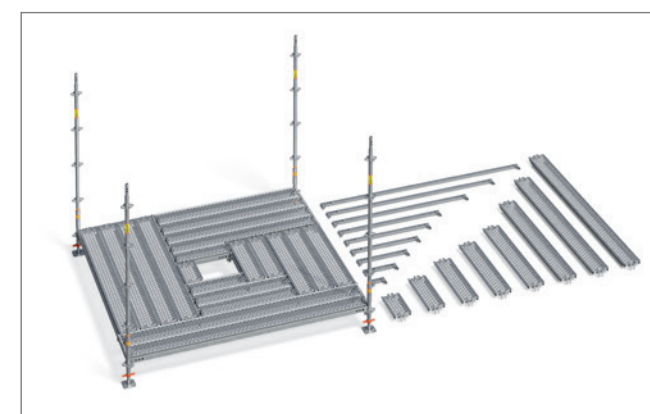
Bezpieczne połączenie „Gravity Lock”



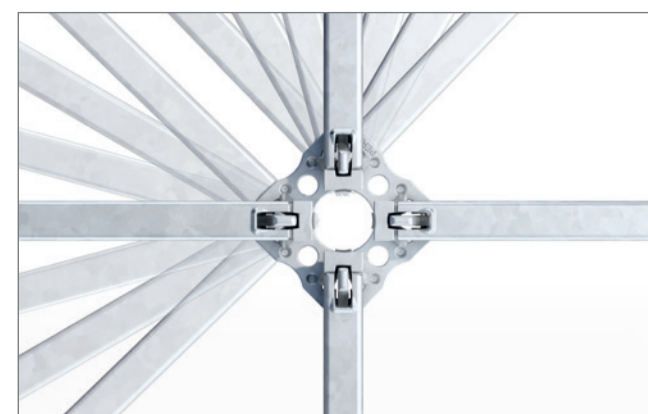
Niewielki ciężar elementów



Zintegrowany, samoblokujący zaczep bezpieczeństwa



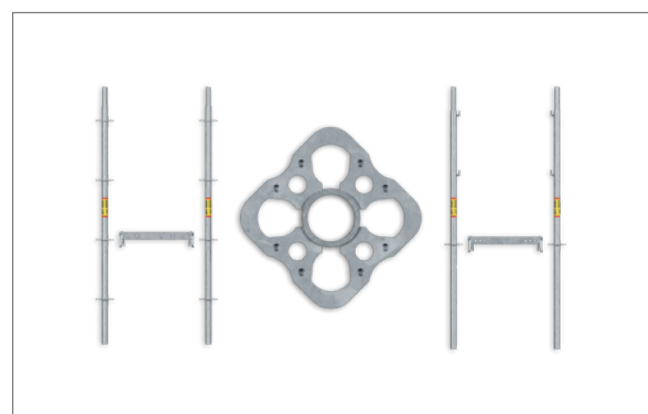
Metryczny moduł dla lepszego dopasowania



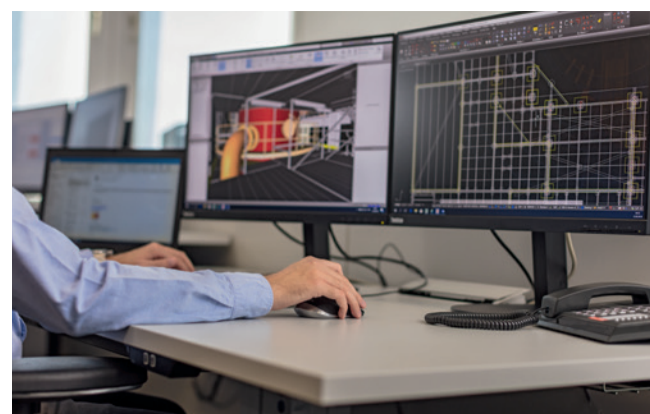
Przemysłane kształty elementów i rozwiązania



Niepalne elementy



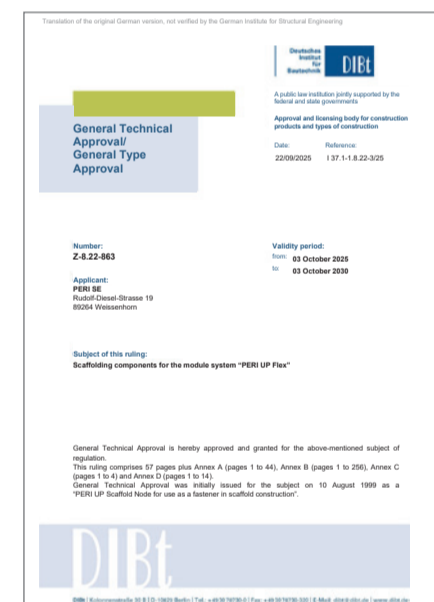
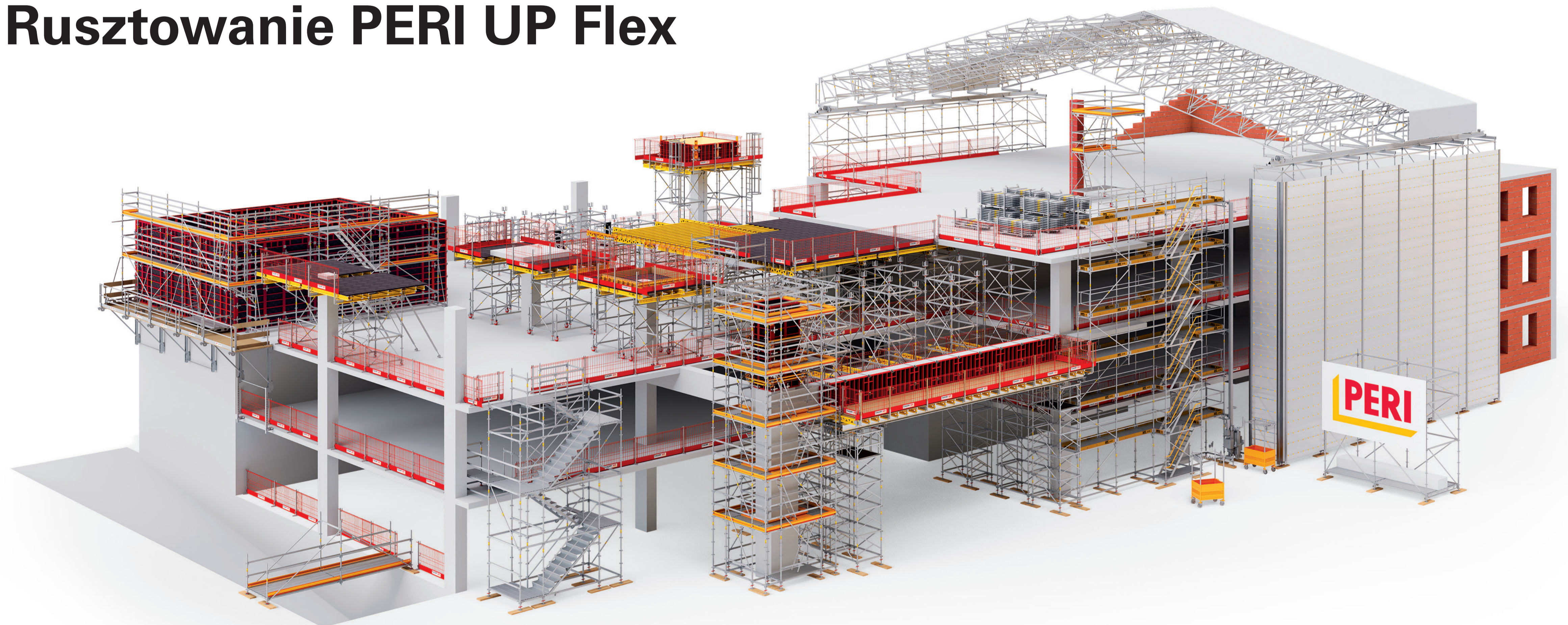
Wszechstronność i kompatybilność



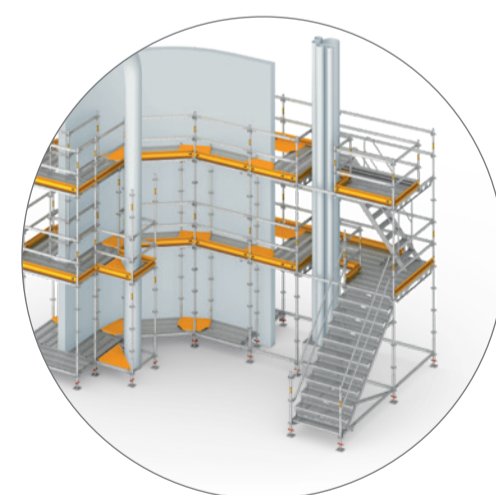
Kompletna obsługa inżynierska, wspomagające oprogramowanie



# Rusztowanie PERI UP Flex



Rusztowania fasadowe



Platformy robocze



Rusztowania przejazdne



Rusztowania podwieszane



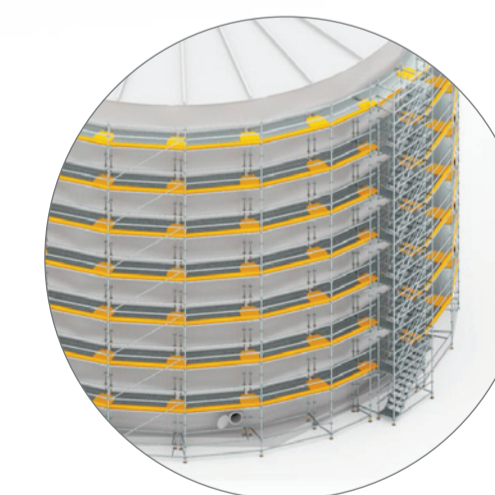
Rusztowania zbrojarskie



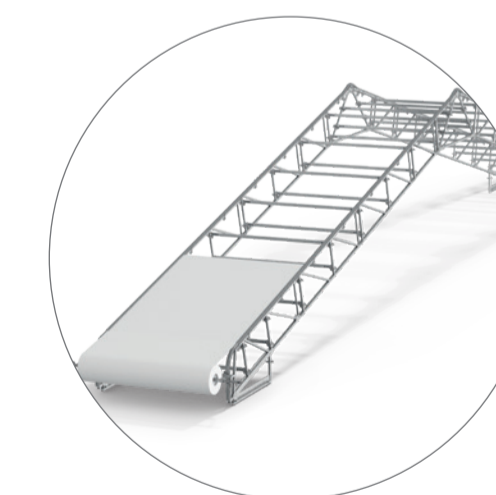
Schodnie



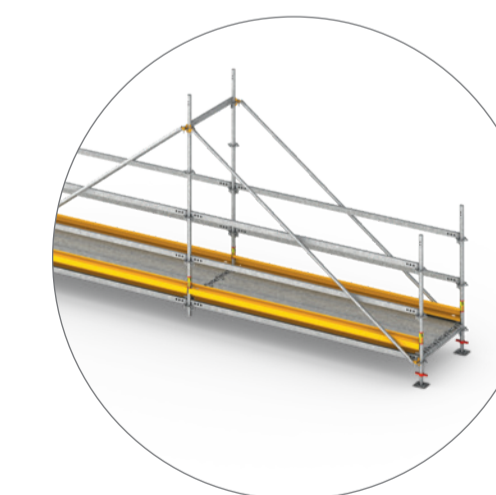
Rusztowania podporowe



Rusztowanie wokół zbiorników

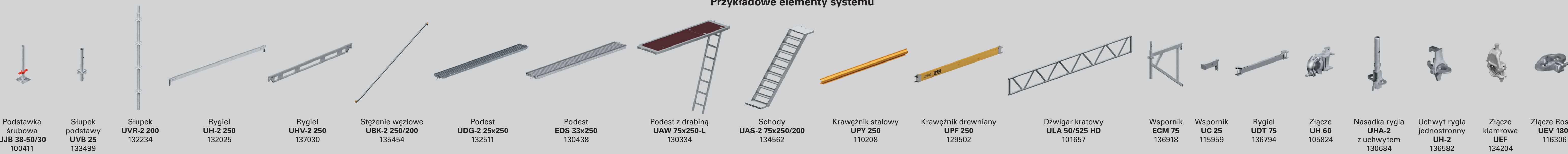


Zadaszenia ochronne



Kładki

Przykładowe elementy systemu



Podstawka śrubowa UJB 38-50/30 100411 | Słupki podstawy UVB 25 133499 | Słupki UVR-2 200 132234 | Rygiel UH-2 250 132025 | Rygiel UHV-2 250 137030 | Stężenie węzłowe UBK-2 250/200 135454 | Podest UDG-2 25x250 132511 | Podest EDS 33x250 130438 | Podest z drabiną UAW 75x250-L 130334 | Schody UAS-2 75x250/200 134562 | Krawężnik stalowy UPY 250 110208 | Krawężnik drewniany UPF 250 129502 | Dźwigar kratowy ULA 50/525 HD 101657 | Wspornik ECM 75 136918 | Wspornik UC 25 115959 | Rygiel UDT 75 136794 | Złącze UH 60 105824 | Nasadka rygla UHA-2 z uchwytem 130684 | Uchwyt rygla jednostronny UH-2 136582 | Złącze kłamrowe UEF 134204 | Złącze Rosett UEV 180° 116306