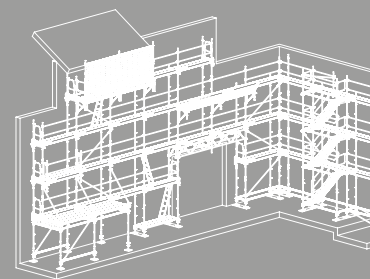
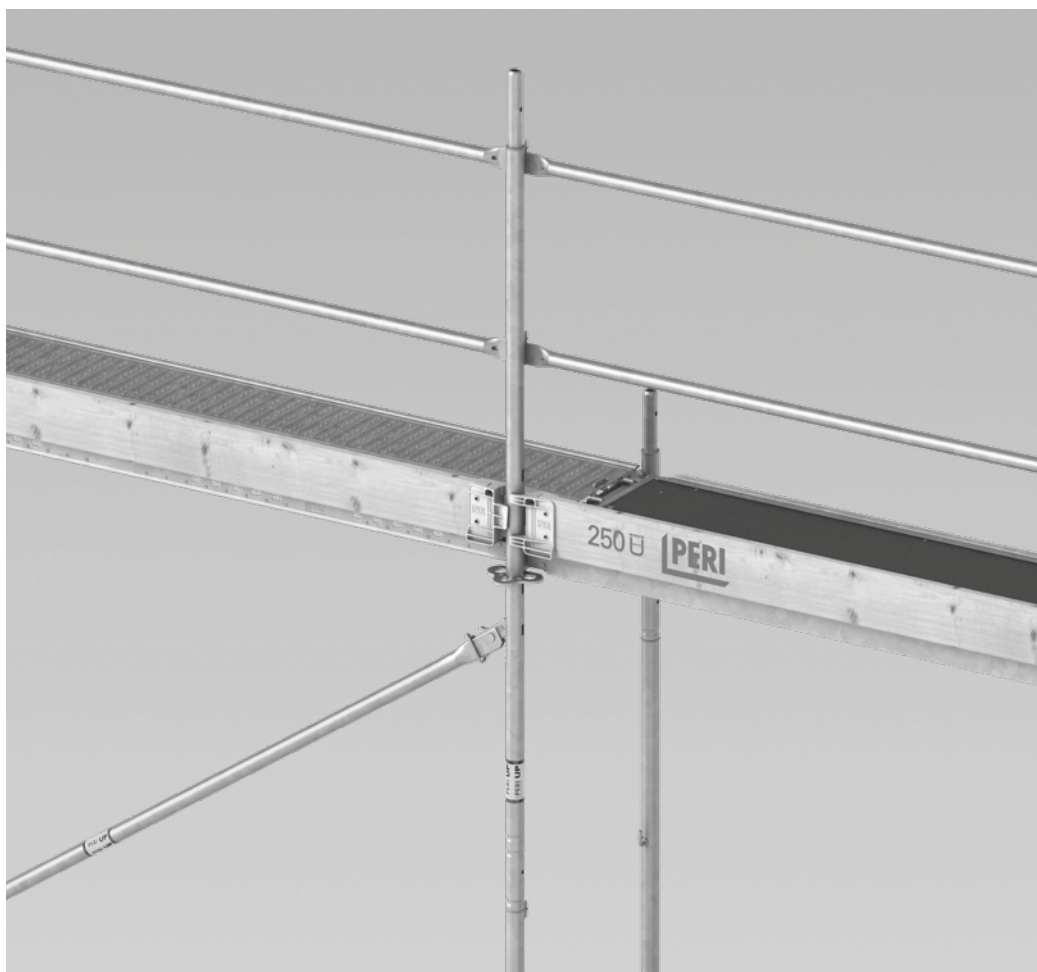


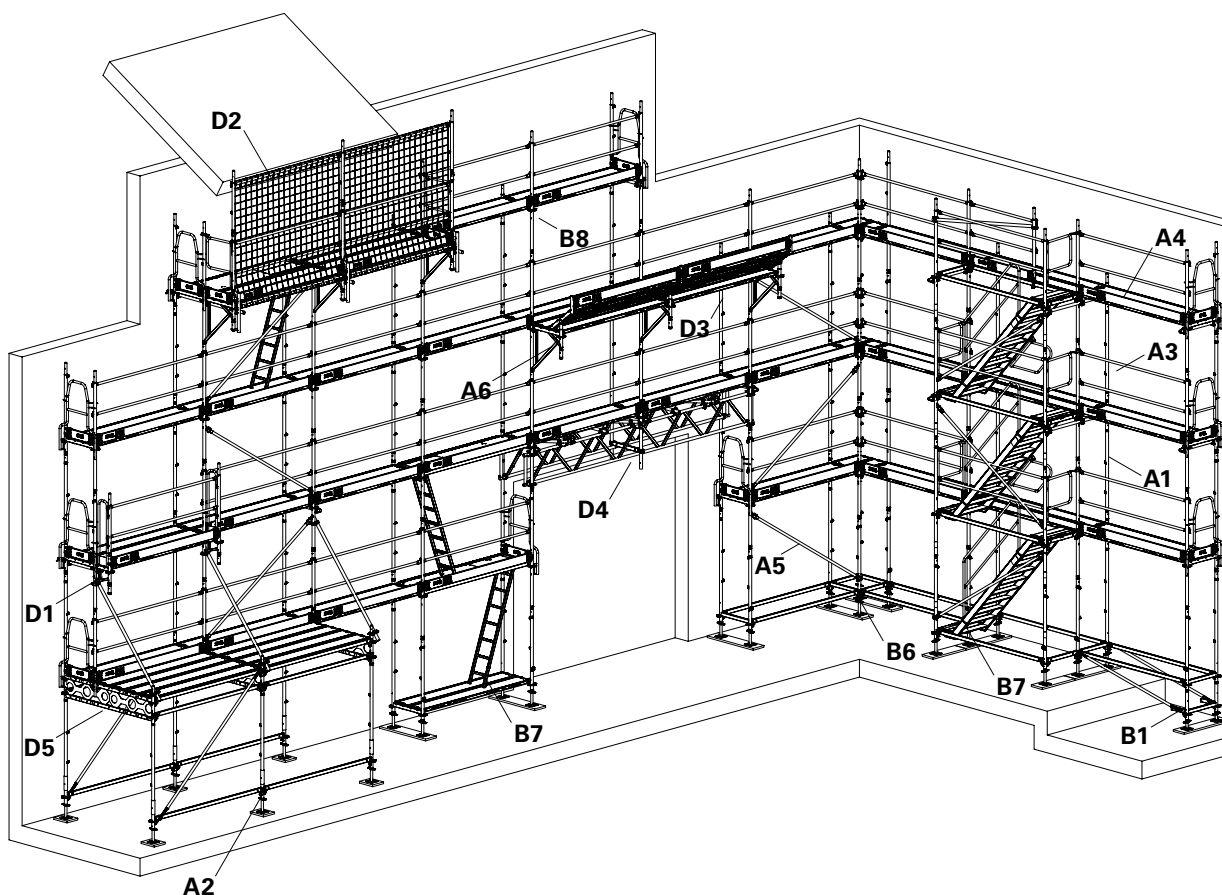
PERI UP Easy

Rusztowanie fasadowe 67

Dokumentacja techniczno-ruchowa – konfiguracja standardowa – wydanie 04/2019



Główne elementy



A1	Konfiguracja systemu	18	B1	Podbudowa	38
A2	Połączenia klinowe	20	B2	Pierwsze pole rusztowania (nie pokazano)	40
A3	Balustrada	21	B3	Kolejne pola rusztowania (nie pokazano)	44
A4	Podesty	28	B4	Kolejne poziomy rusztowania (nie pokazano)	46
A5	Stężenia ramowe	30	B6	Naroża	50
A6	Wsporniki	32	B7	Piony komunikacyjne	56
A7	Złącza zakotwienia (nie pokazano)	36	B8	Przebudowa rusztowania (nie pokazano)	66
			B9	Zakrycia ochronne (nie pokazano)	72
			D1	Wsporniki	78
			D2	Panel ochronny	88
			D3	Daszek ochronny	94
			D4	Przewieszenia	96
			D5	Rama przejściowa	104
			D6	Stabilizacja rusztowania (nie pokazano)	112

Przeгляд elementów systemu

Główne elementy	2
Legenda	4
Uwaga ogólna	4

Wprowadzenie

Docelowe grupy użytkowników	5
Dodatkowa dokumentacja techniczna	5
Zasady stosowania systemów i wyrobów PERI	6
Uwagi dotyczące użytkowania	6
Określenie pojęć	7
Zasady stosowania systemów PERI	8
Typowe zastosowanie systemu PERI	8
Podstawowe wymogi bezpiecznego użytkowania	9
Składowanie i transport	9
Użytkowanie	9
Założenia systemowe	10

Instrukcje bezpieczeństwa

Specyfika systemu	11
Zakotwienie	11
Obciążenie próbne kotwi	11

Oznakowanie rusztowania	12
Kontrola, przekazanie do użytkowania, użytkowanie rusztowania	13

Składowanie i transport

Informacje ogólne	14
-------------------	----

Bezpieczeństwo w czasie montażu

Transport pionowy	17
Standardowa procedura montażu rusztowania	18
Punkty mocowania środków ochrony indywidualnej	19

Elementy systemu

A1 Konfiguracja systemu	20
Wariant konstrukcyjny - rama EVF	20
Wariant konstrukcyjny - słupek EVM (wariant H)	21
A2 Elementy systemu: Połączenia klinowe	22
A3 Elementy systemu: balustrada	23
Połączenie poręczy z ramą	23
Krawężniki	24
Balustrada wewnętrzna (opcjonalnie)	27
Poręcze czołowe	28
A4 Elementy systemu: podesty	30
Komunikacja wewnętrzna z podestem EAW-L z drabiną	31
A5 Elementy systemu: stężenia ramowe	32
Stężenia ramowe zewnętrzne	32
Stężenia ramowe wewnętrzne	33
A6 Elementy systemu: wsporniki	34
Informacje ogólne	34
Wsporniki na rusztowaniu	35
Wspornik ze słupkiem EPS/słupkiem poręczy EVP	36
Wsporniki łączone jeden do drugiego	37
A7 Elementy systemu: złącza zakotwienia	38
Opcje montażu zakotwienia rusztowania	38

Rusztowania główne

B1 Podbudowa	40
Uskoki posadowienia i powierzchnie pochyłe	40
B2 Montaż pierwszego pola rusztowania	42
Informacje ogólne	42
Podbudowa rozkładająca obciążenie	42
Rama podstawy	42
Pomost montażowy	43
Rama Easy i poręcze	44
Podesty	45
Stężenia ramowe	45
B3 Montaż kolejnych pól rusztowania	47
Balustrada	47
B4 Kolejne poziomy	48
B5 Demontaż	50
B6 Kształtowanie naroży	52

Informacje ogólne	52
Naroża zewnętrzne	52
Naroża wewnętrzne	55
B7 Piony komunikacyjne	58

Zewnętrzny pion komunikacyjny ze schodami UAS	58
Komunikacja wewnętrzna z podestem EAW-L	66
B8 Przebudowa rusztowania	68
Informacje ogólne	68
Otwieranie i zamykanie poszczególnych pól rusztowania	68
Uzupełnianie fragmentu rusztowania	72
B9 Zakrycia ochronne	74

Kompatybilność	
C1 Kompatybilność z PERI UP Flex	76
Kompatybilność w 3 kierunkach	76
Łączenie obok siebie	77
Nadstawianie	78

Elementy uzupełniające	
D1 Wsporniki	80
Informacje ogólne	80
Wsporniki wewnętrzne	80
Dwa połączone wsporniki wewnętrzne	82
Demontaż wsporników wewnętrznych	84
Zakotwienie w przypadku wielowarstwowej izolacji termicznej	85
Wsporniki zewnętrzne	86
Naroże zewnętrzne ze wspornikami	89
wewnętrzny	89
D2 Panel ochronny	90
Informacje ogólne	90
Panel ochronny na zewnętrznym wsporniku	90
Panel ochronny na ramie Easy EVF rusztowania	90
głównego	93
D3 Daszek ochronny	96
D4 Przewieszenia	98
Informacje ogólne	98
Montaż przewieszenia z rusztowania	98
pomocniczego	98
Stężenia i kotwienie dźwigarów kratowych	101
ULS/ULA HD	101
Przewieszenia podwójnymi dźwigarami	103
kratowymi ULS/ULA HD	103
D5 Rama przejściowa	106
Informacje ogólne	106
Rama przejściowa	109
Montaż rusztowania	112
D6 Stabilizacja rusztowania	114
Zastrzał regulowany EWB	114
Stężanie	117
Zastrzały RS	119

Obliczenia statyczne	
E1 Zakotwienia	120
E2 Siły w zakotwieniach	126
E3 Reakcje podporowe	128
E4 Obciążenia dopuszczalne	130
E5 Schematy zakotwień	132


Wariant konstrukcyjny	132
- rama EVF	132
- słupek EVM (wariant H)	133
E6 Niezakotwione poziomy rusztowania	170
E7 Podrywające działanie wiatru	171


F Możliwości systemu - przykłady	
Informacje ogólne	172
Przykład: elewacja odchodząca schodkowo	173
Przykład: naroże wewnętrzne ze wspornikami	174
zewnętrznymi	174
Przykład: naroże zewnętrzne z zewnętrznymi	174
wspornikami	174
Przykład: kolumna stabilizująca	175
Przykład: platforma wylądowca	176
Przykład: zewnętrzny pion komunikacyjny	177
Przykład: dopasowany panel ochronny	178


Przeгляд elementów	
PERI UP Easy	182

Legenda


Piktogram | Definicja

 Niebezpieczeństwo/Ostrzeżenie/Uwaga

 Dodatkowe środki bezpieczeństwa

 Wskazówka

 Kontrola wzrokowa

 Rada praktyczna

Strzałki

 Kierunek działania

 Siła

Kategorie instrukcji dotyczących bezpieczeństwa

Niniejsze instrukcje bezpieczeństwa wskazują na czynniki zagrożenia bezpieczeństwa oraz wskazują jak uniknąć zagrożeń. Instrukcje bezpieczeństwa znajdują się na początku rozdziału lub w istotnych jego miejscach i i są wyróżnione w następujący sposób:

Niebezpieczeństwo

Ten znak wskazuje na wyjątkowo niebezpieczną sytuację, która może spowodować śmierć lub poważne obrażenia.

Ostrzeżenie

Ten znak wskazuje na niebezpieczną sytuację, która może spowodować śmierć lub poważne obrażenia.

Uwaga

Ten znak wskazuje na niebezpieczną sytuację, która może spowodować lekkie obrażenia.

Wskazówka

Ten znak wskazuje na sytuację, która może spowodować szkody materialne.

Struktura instrukcji bezpieczeństwa

Hasło ostrzegawcze

Rodzaj i źródło zagrożenia!
Skutki w przypadku nieprzestrzegania.
⇒ Działania w celu uniknięcia zagrożenia.

Wymiarowanie

Wymiary zwykle podano w mm. W przypadku stosowania innych wielkości, (np. cm) jednostki pokazano na rysunkach.

Konwencja

- Wskazywane pozycje (elementy) są ponumerowane: 1., 2., 3.
- Wynik instrukcji jest przedstawiony jako: →
- Numery pozycji poszczególnych elementów są jednoznacznie pokazane zarówno na rysunkach, np. **1**, jak i w tekście, np. (1).
- Niektóre pozycje, np. elementy są stosowane zamiennie, oznaczone są z ukośnikiem, np. **1/2**.

Uwaga ogólna

Rysunek na pierwszej stronie niniejszej dokumentacji techniczno-ruchowej jest tylko przykładem ideowym, wykonanym przy użyciu elementów jednego wymiaru. Rozwiązania te są również dopuszczalne dla wszystkich elementów systemu PERI UP, które są zgodne ze standardową konfiguracją.

W celu lepszego zrozumienia rysunki detali zostały częściowo uproszczone. Systemy bezpieczeństwa, pominięte w niektórych przypadkach na tych rysunkach, muszą zostać zastosowane.

Docelowe grupy użytkowników

Monterzy/użytkownicy rusztowań

Niniejsza dokumentacja techniczno-ruchowa (DTR) jest przeznaczona dla monterów i użytkowników rusztowań, którzy:

- budują, rozbudowują, przebudowują lub demontują rusztowania,
- używają rusztowań do prac budowlanych, np. betonowania,
- mogą używać rusztowań do wewnętrznych prac wykończeniowych lub instalacyjnych, np. elektrycznych.

Koordinator ds. BIOZ

(koordynator budowy)

Koordinator do spraw bezpieczeństwa i higieny pracy* (koordynator BHP):

- jest zapewniany przez klienta,
- musi zidentyfikować potencjalne zagrożenia podczas planowania prac budowlanych,
- określa środki ochronne przed niebezpieczeństwem,
- tworzy plan bezpieczeństwa i ochrony zdrowia,
- koordynuje środki ochronne przedsięwzięcia i pracowników oraz sprawdza czy nie zagrażają sobie nawzajem,
- monitoruje stan i stosowanie środków ochronnych.

Wykwalifikowane osoby do kontroli

Ze względu na wiedzę zdobytą podczas szkolenia zawodowego, doświadczenie praktyczne i aktualną aktywność zawodową, osoba uprawniona do kontroli doskonale rozumie kwestie bezpieczeństwa technicznego i może w prawidłowy sposób przeprowadzać kontrole. W zależności od złożoności wymaganego odbioru, np. zakresu badań, rodzaju kontroli lub zastosowania niektórych przyrządów pomiarowych niezbędna jest odpowiednia wiedza specjalistyczna.

Profesjonalnie wykwalifikowani pracownicy

Rusztowanie może być montowane, modyfikowane i demontowane tylko przez pracowników, którzy są do tego odpowiednio przygotowani technicznie. Personel, który posiada odpowiednie kwalifikacje, musi zostać poinstruowany** i zapoznany z odpowiednimi informacjami, zgodnie następującymi punktami:

- Plan montażu, modyfikacji lub demontażu rusztowania, przedstawiony w zrozumiałej formie i języku.
- Opis środków bezpiecznego montażu,

modyfikacji lub demontażu rusztowania.

- Określenie środków zabezpieczających przed upadkiem z wysokości i spadającymi przedmiotami.
- Wyznaczenie środków ostrożności w przypadku zmiany warunków pogodowych, mogących pogorszyć bezpieczeństwo rusztowania i użytkowników.
- Informacja o dopuszczalnych obciążeniach rusztowań.
- Opis wszystkich innych niebezpieczeństw związanych z montażem, modyfikacją lub demontażem rusztowania.



- **W innych krajach przestrzegaj odpowiednich, aktualnych instrukcji i krajowych przepisów!**
- **Jeżeli nie ma odpowiednich przepisów krajowych, zalecane jest postępowanie zgodnie z przepisami niemieckimi.**
- **Koordinator ds. BIOZ* musi być w miejscu prowadzonych prac związanych z rusztowaniem.**

W Niemczech obowiązują: Zasady bezpieczeństwa pracy na budowach (RAB 30).

** Szkolenie zapewnia przedsiębiorca lub wykwalifikowana osoba wskazana przez niego.

Dodatkowa dokumentacja techniczna

Aprobaty:

- Aprobata techniczna Z-8.1-957 dla systemu rusztowań PERI UP Easy.
- Aprobata techniczna Z-8.22-863 dla systemu modułowego PERI UP Flex.

Dokumentacje techniczno-ruchowe:

- Schody PERI UP Flex Alu 75
- Rusztowanie fasadowe PERI UP Flex 100
- Schody PERI UP Flex 100 i 125 z podestem UDG

Zasady stosowania systemów i wyrobów PERI

Opis systemu

Produkty PERI są przeznaczone do profesjonalnego użytku wyłącznie przez odpowiednio przygotowanych technicznie użytkowników.

Niniejsza dokumentacja techniczno-ruchowa (DTR) oparta jest na Aprobacie technicznej systemu rusztowań PERI UP Easy nr Z-8.1-957 z dn. 18.08.2017 r.

DTR opisuje standardową wersję rusztowania fasadowego jako rusztowanie robocze i ochronne zgodnie z wymaganiami normy DIN 4420-1 oraz wymaganiami dotyczącymi rusztowań zgodnie z EN 12810 oraz EN 12811.

Cechy

System rusztowania PERI UP to stalowe rusztowanie w wariantach ramowym modułowym składające się z prefabrykowanych elementów (głównych i uzupełniających).

Do stosowania jako rusztowanie robocze dla:

klas obciążenia od 1 do 3 zgodnie z PN-EN 12812 (**odpowiednio od 0,75 kN/m² do 2,00 kN/m²**).

Spełnia wymagania w zakresie rusztowań ochronnych (zabezpieczenie krawędzi dachu dla wysokości upadku ≤ 2 m, daszki ochronne) zgodnie z DIN 4420-1. Konfiguracja standardowa dotyczy rusztowań do wysokości 24 m plus maksymalny wysuw trzpienia podstawki śrubowej oraz wysokość dolnego odcinka ramy podstawy wynosząca 0,2 m.

Dane techniczne

Szerokość rusztowania: 67 cm Szerokość pomostu: 66 cm
Długości pól rusztowania: 67 / 100 / 150 / 200 / 250 / 300 cm

Oznaczenie systemu wg PN-EN 12810

PERI UP Easy 67 EN 12810-3D-SW06/300-H2-B-LS

Objaśnienie symboli:

3 = Klasa obciążenia 3 (KO 3 = 2,0 kN/m²)
D = podesty badane przy obciążeniu spadającą masą (dopuszczone jako rusztowanie ochronne)
SW06 = Klasa szerokości 06 (0,6 $\leq w <$ 0,9 m)
300 = długość pola ≤ 300 cm
H2 = Klasa wysokości
B = wyposażone w siatkę ochronną i plandekę
LS = wyposażone w podesty z drabinami i schody.

Uwagi dotyczące użytkowania

Użycie systemu w sposób niezgodny z założeniami DTR lub odstępstwo od obowiązujących przepisów, w tym zamierzone użycie w niewłaściwy sposób, może powodować zagrożenia, np. niebezpieczeństwo upadku,

Wszelkie odchyłki od standardowego zastosowania muszą być sprawdzone poprzez dodatkowe obliczenia statyczno-wytrzymałościowe (Dyrektywa UE w sprawie minimalnych wymagań w dziedzinie bezpieczeństwa i higieny użytkowania sprzętu roboczego przez pracowników podczas pracy, Załącznik 1, pkt 3.2.1) i wyjaśnione w planie montażu.

Oprócz oryginalnych elementów rusztowania PERI UP Easy 67, do montażu mogą być użyte inne, oryginalne elementy rusztowania PERI UP wymienione w następujących aprobatach:

- Z-8.1 – 865 Rusztowanie PERI UP T72
- Z-8.1 – 916 Rusztowanie PERI UP T104
- Z-8.22 – 863 Rusztowanie modułowe PERI UP Flex

Używanie innych produktów i części zamiennych jest niedozwolone. Zmiany w komponentach PERI są zabronione.

Niniejsza dokumentacja zawiera informacje dotyczące montażu,

eksploatacji, demontażu oraz transportu i składowania systemów PERI

w miejscu ich użytkowania.

Określenie pojęć

Ileokroć w niniejszej dokumentacji jest mowa o:

- a) deskowaniu – rozumie się przez to urządzenie do robót budowlanych stanu surowego w postaci tymczasowej konstrukcji składającej się z płyt, elementów nośnych, łączników i innych elementów użytkowych (np. balustrady, obarierowania), używane przy wykonywaniu monolitycznych konstrukcji betonowych i żelbetonowych, służące do nadania odpowiednich kształtów mieszance betonowej, podtrzymania zbrojenia w czasie betonowania oraz do utrzymania mieszanki betonowej do czasu jej stwardnienia i uzyskania wymaganej wytrzymałości,
- b) rusztowaniu – rozumie się przez to tymczasową konstrukcję budowlaną, z której mogą być wykonywane prace na wysokości, służącą do utrzymania osób, materiałów i sprzętu oraz do zabezpieczenia przed upadkiem z wysokości ludzi i przedmiotów, a w przypadku rusztowania podporowego służącą również do rektyfikacji, podtrzymywania i zabezpieczania przed zmianami położenia deskowania lub wcześniej sprefabrykowanych elementów konstrukcyjnych,
- c) instrukcji montażu – rozumie się przez to wytyczne opracowane przez producenta systemów PERI (lub jego upoważnionego przedstawiciela), określające podstawowe wymagania bezpiecznej eksploatacji, a w szczególności montażu i demontażu,
- d) projekcie technologicznym PERI – rozumie się przez to indywidualne, opisowo-graficzne opracowanie, wykonane przez technologa PERI, określające zasady poprawnego i bezpiecznego zastosowania systemów PERI, w szczególności dla niestandardowych rozwiązań; projekt taki powinien zapewniać bezpieczne przejście obciążeń (roboczych, konstrukcyjnych, materiałowych itp.) przez konstrukcję systemów PERI oraz przekazanie tych obciążeń na otoczenie (inny element konstrukcji budowlanej, podłoże itp.); w przypadku gdy projekt technologiczny PERI opisuje niestandardowe zastosowanie rozwiązań systemowych PERI, stanowi on wówczas podstawowy dokument określający zasady bezpiecznego użytkowania; nie zwalnia to jednak użytkownika od stosowania się do wytycznych zawartych w instrukcjach montażu i dokumentacjach techniczno-ruchowych dla systemów PERI zastosowanych w takim projekcie,
- e) montażu – rozumie się przez to wykonanie przez wykonawcę montażu czynności określonych w niniejszej dokumentacji lub instrukcji montażu, a w szczególnym przypadku w projekcie technologicznym PERI, mających na celu połączenie w jedną konstrukcyjną całość uprzednio przygotowanych elementów systemów PERI, z zastosowaniem niezbędnych połączeń,
- f) eksploatacji – rozumie się przez to bezpieczne składowanie, przemieszczanie i stosowanie systemów PERI w miejscu użytkowania, zarówno w fazie ich magazynowania jak również w trakcie montażu, użytkowania i demontażu, które powinny odbywać się zgodnie z instrukcją montażu, dokumentacją techniczno-ruchową, w szczególnym przypadku z projektem technologicznym PERI oraz aktualnie obowiązującymi przepisami,
- g) demontażu – rozumie się przez to wykonanie przez wykonawcę montażu czynności określonych w niniejszej dokumentacji lub instrukcji montażu, a w szczególnym przypadku projekcie technologicznym PERI mających na celu rozbiórkę wcześniej wykonanej konstrukcji z systemów PERI, w kolejności odwrotnej do montażu, o ile indywidualne zalecenia nie stanowią inaczej,
- h) technologu PERI – rozumie się przez to osobę posiadającą upoważnienie producenta systemów PERI do opracowywania projektów technologicznych PERI z zastosowaniem takich systemów oraz do udziału w odbiorach technicznych konstrukcji wykonanych na podstawie takich projektów
- i) zamawiającym – rozumie się przez to osobę fizyczną lub prawną zamawiającą systemy PERI na podstawie zamówienia, dwustronnej umowy lub potwierdzonego protokołu odbioru systemów PERI; zamawiający zobowiązany jest do przestrzegania zasad bezpieczeństwa określonych w dokumentacji techniczno-ruchowej oraz obowiązujących przepisach bhp,
- j) kierownika budowy – rozumie się przez to osobę kierującą budową zgodnie z wymogami prawa budowlanego,
- k) wykonawcy montażu – rozumie się przez to kierownika budowy lub upoważnionego przez niego wykonawcę prowadzącego w miejscu użytkowania montaż lub demontaż systemów PERI, zgodnie z obowiązującymi przepisami,¹
- l) użytkownika systemów PERI – rozumie się przez to kierownika budowy² lub upoważnionego przez niego wykonawcę prowadzącego roboty (w szczególności roboty budowlane) w miejscu użytkowania,¹
- m) systemach PERI – rozumie się przez to elementy deskowań lub rusztowań wyprodukowane według technologii PERI, posiadające narzucone wymiary konstrukcyjne oraz określone parametry techniczne; elementy te są przeznaczony do łączenia ze sobą wg zasad określonych w instrukcji lub dokumentacji producenta w docelową, tymczasową konstrukcję budowlaną, w której wymiary siatki konstrukcyjnej są jednoznacznie narzucone przez wymiary zastosowanych elementów; konstrukcja taka zapewnia bezpieczne przejście obciążeń (roboczych, konstrukcyjnych, materiałowych itp.) oraz przekazanie tych obciążeń na otoczenie (inny element konstrukcji budowlanej, podłoże itp.),
- n) miejscu użytkowania – rozumie się przez to teren budowy lub przestrzeń, w której prowadzone są jakiegokolwiek prace z zastosowaniem systemów PERI,
- o) dopuszczalnym obciążeniu – rozumie się przez to dopuszczalne obciążenia robocze, użytkowe lub eksploatacyjne, którym można obciążyć element systemu PERI lub konstrukcję wykonaną z takich elementów; określane jest ono na podstawie wytrzymałości (nośności) charakterystycznej elementu systemu PERI zredukowanej o współczynnik bezpieczeństwa obciążenia oraz o współczynnik materiałowy bezpieczeństwa; w aktach, normach lub dokumentacjach pojawia się pojęcie nośności nominalnej należy ją rozumieć również jako obciążenie dopuszczalne.

Zasady stosowania systemów PERI

1. Biorąc pod uwagę obowiązujące na dzień wydania niniejszej dokumentacji techniczno ruchowej przepisy: *gdzie rusztowanie określone jest jako¹: „tymczasowa konstrukcja budowlana, z której mogą być wykonywane prace na wysokości, służąca do utrzymania osób, materiałów i sprzętu, oraz do zabezpieczenia przed upadkiem z wysokości ludzi i przedmiotów”*

oraz

gdzie obiektami budowlanymi są³:

„budynek wraz z instalacjami i urządzeniami technicznymi, budowla stanowiąca całość techniczno-użytkową wraz z instalacjami i urządzeniami, obiekt małej architektury”,

konstrukcje wykonane z zastosowaniem i systemów PERI nie są obiektami budowlanymi, są natomiast urządzeniami przeznaczonymi do tymczasowego stosowania lub tymczasowymi konstrukcjami budowlanymi, których celem jest spełnienie ściśle określonej funkcji (np. pomoc w budowie). Są one przewidziane do tymczasowego stosowania w miejscu użytkowania przez wykwalifikowanych pracowników.

2. Niniejsza dokumentacja może być wykorzystywana przy opracowywaniu ustawowo wymaganego planu bezpieczeństwa i ochrony zdrowia „planu bioz”, tj. służyć do wskazań dotyczących przewidywanych zagrożeń występujących podczas realizacji robót budowlanych z zastosowaniem deskowań lub rusztowań. Dokumentacja ta nie zastępuje „planu bioz”.

3. Użytkowanie systemów PERI opisanych w dokumentacjach techniczno-ruchowych jest dopuszczalne wyłącznie przy zastosowaniu oryginalnych wyrobów PERI. Stosowanie innych wyrobów i systemów w połączeniu z systemami PERI stwarza zagrożenie dla zdrowia oraz życia ludzi i jest zabronione.

4. Przed każdym użyciem należy kontrolować stan techniczny elementów systemów PERI pod kątem sprawności ruchowej i ewentualnych uszkodzeń (np. deformacja, pęknięcie, złamanie itp.). W przypadku ich stwierdzenia, użytkownik bezwzględnie zobowiązany jest do wycofania uszkodzonych elementów z dalszej eksploatacji. Naprawę elementów wycofanych z eksploatacji może przeprowadzić wyłącznie zakład PERI.

5. Dokonywanie w wyrobach systemów PERI zmian konstrukcyjnych i przeróbek jest niezgodne z dokumentacją techniczno-ruchową dla systemów PERI, stwarza zagrożenia dla zdrowia oraz życia ludzi i jest zabronione.

6. Należy ściśle przestrzegać wskazań bezpieczeństwa i informacji o dopuszczalnych obciążeniach zawartych w dokumentacjach techniczno-ruchowych dla systemów PERI, instrukcji montażu a w szczególnych przypadkach w projekcie technologicznym PERI.

7. W przypadku konieczności zastosowania na budowie niesystemowych elementów i materiałów uzupełniających systemy PERI, odpowiedzialność za jakość takich elementów i materiałów ponosi wykonawca montażu bądź użytkownik systemów PERI. Powinny one spełniać wymogi aktualnych przepisów i norm. W szczególności dotyczy to:

■ elementów drewnianych: klasa drewna C24 dla drewna litego wg PN-EN 338,

■ rur do rusztowań: rury stalowe ocynkowane o przekroju co najmniej $\varnothing 48,3 \times 3,2$ mm wg PN-EN 12811-1, ust. 4.2.1.2,

■ złączy rur do rusztowań wg PN-EN 74.

8. Jeżeli specyficzne uwarunkowania w miejscu użytkowania wymuszają wprowadzenie rozwiązań zamiennych w stosunku do rozwiązań przewidzianych w dokumentacji techniczno –

ruchowej, instrukcji montażu, a w szczególnych przypadkach w projekcie technologicznym PERI, mogą być one dokonywane jedynie za zgodą kierownika budowy², lub osoby przez niego upoważnionej Osoby podejmującej decyzję o rozwiązaniach zamiennych ponoszą pełną odpowiedzialność za wpływ takich zmian na konstrukcję wykonaną z systemów PERI. Dokonane zmiany nie mogą pogarszać parametrów nośności i bezpieczeństwa użytkowania przewidzianych w dokumentacji techniczno-ruchowej, instrukcji montażu, a w szczególnych przypadkach w projekcie technologicznym PERI.

9. Podczas montażu i eksploatacji systemów PERI w sąsiedztwie napowietrznych linii elektroenergetycznych należy przestrzegać postanowień określonych w aktualnie obowiązujących przepisach.

10. Przed rozpoczęciem montażu systemów PERI należy bezwzględnie określić nośność podłoża wg norm związanych lub w inny sposób uzasadniony technicznie. Jeżeli podłoże nie spełnia warunków podanych w tych normach, należy wykonać odpowiednie wzmocnienie podłoża wg norm związanych, np. poprzez dobrojenie, utwardzenie, ułożenie podkładów itp. dostosowane do przeniesienia obciążenia z konstrukcji systemu.

11. Celem zapewnienia stabilności podłoża konieczne jest wykonanie skutecznego odprowadzenia wody poza obrys poziomej siatki konstrukcyjnej ustawionego na podłożu systemu PERI. Przy spadkach podłoża przekraczających 6° (10%), do ustawienia lub zakotwienia konstrukcji systemu PERI konieczne jest wykonanie odpowiednich tarasów lub schodów.

Typowe zastosowanie systemu PERI

Dane ogólne

Na potrzeby niniejszej dokumentacji pokazano rozwiązania z zastosowaniem wybranych elementów systemów PERI. Zastosowanie innych elementów nie

zwalnia użytkownika z przestrzegania zasad oraz stosowania rozwiązań podanych w niniejszej dokumentacji.

Niektóre z przedstawionych w niniejszej dokumentacji rozwiązań, ze względu na

ich czytelność pokazano bez środków ochrony zbiorowej. Środki takie muszą być jednak bezwzględnie stosowane. Za stosowanie takich środków odpowiedzialny jest użytkownik systemów PERI.

Podstawowe wymogi bezpiecznego użytkowania

1. Użytkownik systemów PERI zobowiązany jest do:

- a) zapoznania pracowników z zasadami użytkowania określonymi w niniejszej dokumentacji oraz przeszkolenia ich w zakresie bezpiecznej eksploatacji ze szczególnym uwzględnieniem etapu montażu i demontażu,
- b) zapewnienia odpowiedniego nadzoru podczas całego procesu eksploatacji ze szczególnym uwzględnieniem etapu montażu i demontażu,
- c) zapewnienia pracownikom niezbędnych narzędzi oraz środków ochrony zbiorowej koniecznych do bezpiecznego prowadzenia robót z zastosowaniem systemów PERI, a w przypadku, gdy nie ma możliwości stosowania środków ochrony zbiorowej, do stosowania środków ochrony indywidualnej (szelki bezpieczeństwa itp.),
- d) zapewnienia stateczności elementów systemów PERI w każdej fazie ich użytkowania oraz do zapewnienia bezpiecznego przeniesienia obciążeń na

- otoczenie (inny element konstrukcji budowlanej, podłoże, itp.),
- e) zapewnienia bezpiecznych stanowisk pracy, dostępu do nich, wydzielenia pionów komunikacyjnych, wyznaczenia i oznakowania stref niebezpiecznych oraz zabezpieczenia wszelkich luk, przełazów o otworów technologicznych (w szczególności w ciągach i pionach komunikacyjnych),
- f) bezwzględnego stosowania się do wytycznych podanych w niniejszej dokumentacji, instrukcji montażu a w szczególnych wypadkach w projekcie technologicznym PERI,
- g) bieżącej kontroli haków i zawiesi transportowych, zgodnie z wytycznymi producenta oraz obowiązującymi przepisami,
- h) zapewnienia szczególnej staranności w procesie eksploatacji systemów PERI mającej zapewnić uniknięcie zniszczeń elementów systemów PERI oraz ich uszkodzeń; uszkodzenia takie mogą zagrażać bezpieczeństwu użyt-

- kowników systemów PERI, a w szczególnych wypadkach spowodować zagrożenie zdrowia i życia,
- i) bezwzględnego wycofania z użytkowania elementów uszkodzonych,
- j) udostępnienia pracownikom oraz organom kontroli niniejszej dokumentacji w miejscu użytkowania systemów PERI,
- k) przeprowadzania przeglądów systemów PERI nie rzadziej niż co 30 dni oraz każdorazowo po silnym wietrze, opadach atmosferycznych, działaniach innych czynników stwarzających zagrożenie oraz przerwach w pracy dłuższych niż 10 dni; zakres przeglądów powinien obejmować szczególnie prawidłowość posadowienia wraz z kontrolą sprawności funkcjonowania odwodnienia, prawidłowość stężeń i zakotwień, prawidłowość obciążeń oraz zakotwień pomostów oraz wszystkie inne czynności mające wpływ na stateczność konstrukcji i bezpieczeństwo użytkowania.

Składowanie i transport

1. Do podejmowania i przemieszczania elementów systemów PERI należy stosować systemowe palety, haki i zawiesia transportowe oraz wciągarki.
2. Elementy systemów PERI powinny być zabezpieczone w taki sposób, aby w czasie transportu lub składowania ładunek nie mógł przesunąć się. Haki transportowe i zawiesia można odczepić od odstawnego ładunku dopiero po upewnieniu się, że ładunek nie zmieni swojego położenia.
3. Zasady użytkowania i kontroli systemowych haków i zawiesi transpor-

- towych opisane są m.in. w osobnych dokumentacjach techniczno-ruchowych opracowanych dla tego rodzaju urządzeń.
4. Elementy systemów PERI powinny być zabezpieczone w taki sposób, aby w czasie podejmowania lub przemieszczania ładunku nie mogły wysliznąć, rozsypać, rozsunąć lub przewrócić się.
5. Przy przemieszczaniu lub w transporcie luźne elementy systemów PERI należy usunąć bądź zabezpieczyć je przed przesunięciem się lub spadnięciem.
6. Przy przemieszczaniu ładunku zawieszono na haku żurawia wymagane

- jest prowadzenie go przy pomocy linek sterujących.
7. Podłoże w miejscu składowania powinno być czyste, wypoziomowane i utwardzone.
8. Zrzucanie elementów systemów PERI z wyższego poziomu na niższy powoduje uszkodzenia tych elementów, zagraża bezpieczeństwu użytkowników systemów PERI, innych pracowników oraz osób postronnych, a w szczególności stwarza zagrożenie zdrowia i życia.

Użytkowanie

1. Przy stosowaniu systemów PERI należy przestrzegać ogólnie obowiązujących przepisów bezpieczeństwa i higieny pracy, przepisów ochrony środowiska i aktualnych norm.
2. W przypadku wystąpienia szczególnie niekorzystnych czynników atmosferycznych określonych w stosownych przepisach użytkownik zobowiązany jest podjąć odpowiednie środki techniczne i organizacyjne dotyczące bezpieczeństwa pracy.
3. W przypadku gdy zgodnie z obowiązuj-

- jącymi przepisami zastosowanie elementów systemów PERI wymaga wykonania uziemiaenia oraz instalacji piorunochronnej, użytkownik zobowiązany jest do wykonania takiej instalacji.
4. W przypadku stosowania zakotwień do betonu obciążenie ich może nastąpić dopiero po uzyskaniu przez beton odpowiedniej wytrzymałości.
5. Demontaż elementów systemów PERI może rozpocząć się jedynie po uzyskaniu zgody od kierownika budowy² lub od osoby przez niego

- upoważnionej. Demontaż nie może rozpocząć się przed uzyskaniem przez beton odpowiedniej wytrzymałości. Jeżeli w miejscu użytkowania nie ustanowiono kierownika budowy, demontaż elementów systemów PERI może rozpocząć się jedynie po uzyskaniu zgody od zamawiającego lub pracodawcy osób zatrudnionych przy montażu, eksploatacji lub demontażu, którzy odpowiadają za bezpieczeństwo pracy zgodnie z przepisami art. 207 § 1, 2, 3 kodeksu pracy.

6. Odrywanie elementów deskowań od powierzchni betonu przy pomocy żurawia jest zabronione.
7. Użytkownik zobowiązany jest do stosowania wszelkich zabezpieczeń gwarantujących uniknięcie uszkodzeń poszycia elementów systemów PERI, a w szczególności:
 - a) stosowania gumowych nakładek na buławy wibratorów wglębnych,
 - b) stosowania odpowiednich podkładów podczas składowania elementów systemów PERI lub składowania innych ciężkich przedmiotów na poszyciu elementów systemów PERI,
 - c) stosowaniu odpowiednich elementów dystansowych do zbrojenia, zapewniających powierzchnię przylegania ich do poszycia elementów deskowań gwarantującą zabezpieczenie poszycia przed uszkodzeniami.
8. W przypadku gdy zgodnie z obowiązującymi przepisami zastosowanie systemów PERI wymaga pionów komunikacyjnych, niezbędne jest wydzielenie takich pionów.⁴
9. W przypadku gdy zgodnie z obowiązującymi przepisami zastosowanie systemów PERI wymaga dodatkowego zabezpieczenia stanowisk pracy na wysokości przed upadkiem z wysokości siatkami ochronnymi, siatkami bezpieczeństwa i pomostami zabezpieczającymi, zamawiający lub użytkownik zobowiązany jest do zastosowania takich środków.
10. W przypadku gdy zgodnie z obowiązującymi przepisami zastosowanie systemów PERI wymaga dodatkowego zabezpieczenia daszkami ochronnymi, zamawiający lub użytkownik zobowiązany jest do zastosowania takiego zabezpieczenia.
11. W przypadku gdy zgodnie z obowiązującymi przepisami zastosowanie systemów PERI wymaga dodatkowego zabezpieczenia ogrodzeniem, odbojami, tablicami ostrzegawczymi i światłami ostrzegawczymi, zamawiający lub użytkownik zobowiązany jest do zastosowania takiego zabezpieczenia.
12. W przypadku gdy organizacja robót przy zastosowaniu systemów PERI wymaga stosowania urządzeń technicznych, takich jak m.in.: wciągarki transportowe z wciągarkami i wciągnikami oraz konieczne jest zamontowanie takich urządzeń do konstrukcji wykonanej z systemów PERI, wykonawca montażu lub użytkownik zobowiązany jest do uzgodnienia sposobu ich mocowania z kierownikiem budowy oraz do uzyskania akceptacji sposobu mocowania takich urządzeń do elementów systemów PERI. Brak takiej akceptacji oznacza, że odpowiedzialność za prawidłowe i bezpieczne zamontowanie urządzeń transportowych ponosi wykonawca montażu lub użytkownik. Dodatkowo eksploatacja takich urządzeń technicznych odbywać się musi zgodnie z dokumentacją ich producenta i z przepisami o dozorze technicznym.

Założenia systemowe

1. Przy składowaniu na elementach systemów PERI innych, ciężkich przedmiotów należy przestrzegać dopuszczalnych obciążeń obowiązujących dla tych elementów.
2. Przy użytkowaniu systemów PERI należy przestrzegać zaleceń w niniejszej dokumentacji oraz wymagań i przepisów ustalonych w aktualnie obowiązujących aktach, normach i dokumentacjach. Wg stanu na dzień wydania niniejszej dokumentacji; należą do nich m.in.:
 - Rozporządzenie Ministra Pracy i Polityki Socjalnej z dnia 26 września 1997 w sprawie ogólnych przepisów bezpieczeństwa i higieny pracy – tekst jednolity z dnia 28 sierpnia 2003 (Dz. U. Nr 169, poz. 1650 z 2003 roku);
 - Rozporządzenie Ministra Infrastruktury z dnia 6 lutego 2003 r. w sprawie bezpieczeństwa i higieny pracy podczas wykonywania robót budowlanych (Dz. U. Nr 47, poz. 401);
 - Rozporządzenie Ministra Infrastruktury z dnia 6 lutego 2003 r. w sprawie bezpieczeństwa i higieny pracy podczas wykonywania robót budowlanych (Dz. U. Nr 47, poz. 401 – § 1 pkt. 6-8).
 - Dyrektywa Parlamentu Europejskiego i Rady 2001/95/WE z dnia 3 grudnia 2001 roku w sprawie ogólnego bezpieczeństwa produktów (Dz. U. L 11/4);
 - PN-EN 12810 Rusztowania fasadowe z elementów prefabrykowanych (Fassadengerüste);
 - PN-EN 12811 Konstrukcje tymczasowe dla budowy (Temporäre Konstruktionen für Bauwerke);
 - PN-EN 12812 Rusztowania podporowe (Traggerüste);
 - DIN 18202 Tolerancje wymiarowe w budownictwie lądowym (Maßtoleranzen im Hochbau);
 - DIN 4420 Rusztowania robocze i zabezpieczające (Arbeits- und Schutzgerüste);
 - Dokumentacja techniczno-ruchowa PERI „Palety ładunkowe i kłonicie piętrzące”;
 - Dokumentacja techniczno-ruchowa PERI „Wózek podnośny do palet ładunkowych”;

1 Rozporządzenie Ministra Infrastruktury z dnia 6 lutego 2003 r. w sprawie bezpieczeństwa i higieny pracy podczas wykonywania robót budowlanych (Dz. U. Nr 47, poz. 401 – § 1 pkt. 6-8).

2 Jeżeli w miejscu użytkowania nie ustanowiono kierownika budowy za wykonawcę montażu lub użytkownika rozumie się zamawiającego lub pracodawcę osób zatrudnionych przy montażu, eksploatacji oraz demontażu systemów PERI, którzy odpowiadają za bezpieczeństwo pracy zgodnie z przepisami art. 207 § 1, 2, 3 kodeksu pracy.

3 Ustawa Prawo budowlane (zob. art. 3 pkt 1 ustawy z dnia 7 lipca 1994 r. – Dz. U. z 2006 r. Nr 156, poz. 1118 z późn. zm.).

4 Zgodnie z obowiązującym na dzień wydania niniejszej dokumentacji Rozporządzeniem Ministra Infrastruktury z dnia 6 lutego 2003 r. w sprawie bezpieczeństwa i higieny pracy podczas wykonywania robót budowlanych (Dz. U. Nr 47, poz. 401) odległość najbardziej oddalonego stanowiska pracy od pionu komunikacyjnego rusztowania nie powinna być większa niż 20 m, a między pionami nie większa niż 40 m.

Specyfika systemu

Podkłady rozkładające obciążenie powinny być dopasowane do podłoża. Jeżeli wymaganych jest kilka poziomów podkładów wówczas należy je układać poziomami naprzemiennie.

Otwór włączony zamyka się automatycznie. Nie blokować mechanizmu.

Nakrętki śrub złączy należy dokręcać momentem 50 Nm. To odpowiada sile 20 kg przyłożonej na ramieniu o długości 25 cm.

Kliny należy dobijać młotkiem o masie 500 g.

Zakotwienie

Sily i rozmieszczenie zakotwień podane są w rozdziałach: E2 Sily w zakotwieniach i E5 Schematy zakotwień.

Obudowa rusztowania lub zamontowanie dodatkowych innych elementów zwiększających obciążenie wiatrem na rusztowanie wpływa na jego stabilność. W takich przypadkach wymagane jest przeprowadzenie dodatkowych obliczeń statycznych!

W niektórych przypadkach może pojawić się konieczność zamontowania dodatkowych elementów.

Zakotwienia należy montować równocześnie ze wznoszeniem rusztowania.

Sily w zakotwieniach muszą zostać przeniesione na podłoże, o wystarczającej nośności, za pomocą łączników kotwiących, śrub z uchem i kołków rozporowych.

Kontrola zakotwienia musi być przeprowadzona przez osoby o odpowiednich kwalifikacjach.

Obciążenie próbne kotwi

Obciążenie próbne kotwi należy przeprowadzać w miejscu montażu rusztowań.

Obciążenie próbne kotwi należy przeprowadzać stosując odpowiednie urządzenia.

Obciążenie próbne kotwi powinno wynosić 1,2-krotność wymaganej sily w zakotwieniu F_{\perp} .

Należy zbadać min. 10 % kotwi w przypadku podłoża betonowego, min. 30 % w przypadku podłoża z innych materiałów, lecz zawsze nie mniej niż 5.



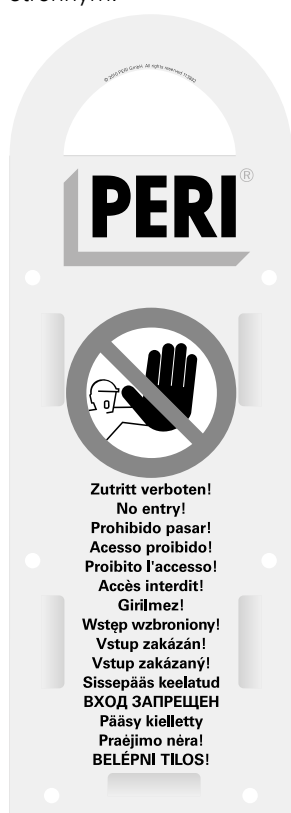
W innych krajach przestrzegaj odpowiednich, aktualnych instrukcji i krajowych przepisów!

Oznakowanie rusztowania

W czasie prowadzenia prac należy stosować następujące oznakowanie:

Jeśli część rusztowania nie jest gotowa do użytku – szczególnie w czasie montażu, modyfikacji oraz demontażu należy w widocznym miejscu na rusztowaniu umieścić znak ostrzegawczy „Wstęp wzbroniony” (patrz Znak 1).

Dodatkowo, przed rozpoczęciem prac, należy odpowiednio wyznaczyć i oznakować strefę niebezpieczną w taki sposób, aby uniemożliwić dostęp osobom postronnym.



Znak 1

Podczas montażu, przebudowy, demontażu oraz użytkowania rusztowań należy przestrzegać obowiązujących przepisów i regulacji krajowych, w obowiązującej wersji:

- Dyrektywa w sprawie ogólnego bezpieczeństwa produktów,
- Normatywne wymagania dla rusztowań,
- Normatywne wymagania dotyczące BIOZ,
- Przepisy dotyczące bezpieczeństwa pracy,
- Przepisy prawa,
- Wytyczne techniczne.

Przed przekazaniem rusztowania do użytkowania pionary komunikacyjne należy oznakować tak, aby widoczne było przeznaczenie rusztowania (patrz Znak 2).

Oznakowanie nie zastępuje protokołu odbioru technicznego rusztowań! (patrz Znak 2, strona tylna).

Montageprotokoll	
auszufüllen vom Aufsichtführenden	
Aufstellort	_____
Position	_____
Auftraggeber	_____
Gerüstersteller	_____
Datum	_____
Unterschrift	_____
Arbeitsgerüst nach EN 12811, für Lastklasse	
<input type="checkbox"/>	<input type="checkbox"/> kN/m ² <small>1-2: Wartungsarb. 1,50 kN/m² 3: Maler-, Putzarb. 2,00 kN/m² 4-6: Maurerarb. ≥ 2,00 kN/m²</small>
Breitenklasse W	
<input type="checkbox"/>	<input type="checkbox"/> W06 0,6 ≤ w ≤ 0,9 m <input type="checkbox"/> W06 0,9 ≤ w ≤ 1,2 m <input type="checkbox"/> W12-W24 w ≥ 1,2 m
Abnahmeprotokoll	
auszufüllen vom Prüfer	
Name	_____
Unterschrift	_____
Datum, Uhrzeit	_____
Besonderheiten	_____

© 2007 PERI GmbH All Rights Reserved 113833	

Znak 2

Prüfprotokoll		
Prüfung durch befähigte Person		
Achtung Veränderungen am Gerüst, z.B. Entfernen der Verankerungen, dürfen nur vom Gerüstersteller durchgeführt werden.		
Datum	Uhrzeit	Unterschrift
Gerüst stillgelegt: Datum: _____		

Znak 2, strona tylna

Kontrola, przekazanie do użytkowania, użytkowanie rusztowania

Po zmontowaniu rusztowania wykonawca montażu powinien sprawdzić poprawność wykonania. Poprawnie zmontowane rusztowanie może zostać przekazane użytkownikowi. Poprawność montażu i odbiór rusztowania przez użytkownika potwierdza się np. sporządzeniem protokołu odbioru technicznego rusztowań.



W czasie odbioru rusztowania wykonawca montażu udziela użytkownikowi informacji o możliwych zagrożeniach w przypadku użytkowania niezgodnego z przeznaczeniem oraz o spoczywającym na użytkowniku obowiązku zastosowania środków zapobiegających zagrożeniu!

- Należy oznakować piony komunikacyjne rusztowania.
- Podać dopuszczalne obciążenia rusztowań.



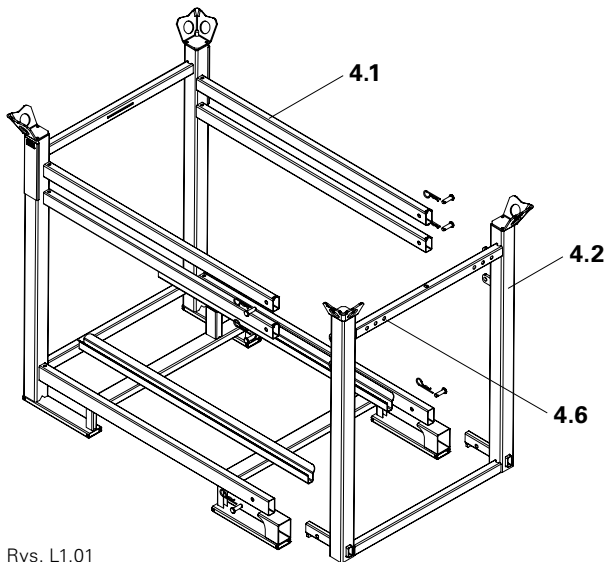
Użytkownik rusztowań jest zobowiązany do utrzymywania rusztowań w dobrym stanie technicznym i nie może samodzielnie wprowadzać zmian w rusztowaniu. Wszelkie zmiany i nieprawidłowości muszą być zgłaszane do osoby o odpowiednich kwalifikacjach.



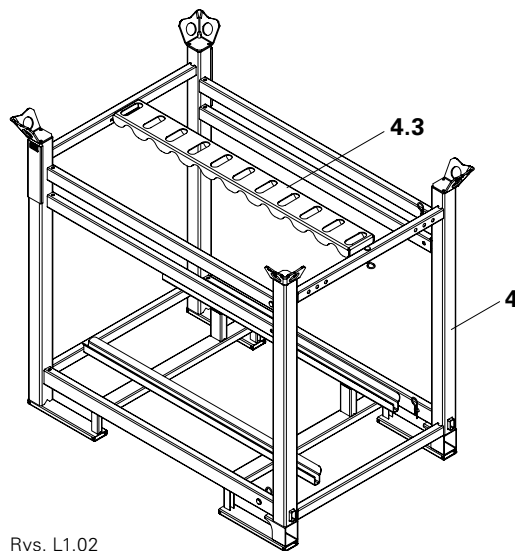
Źródło: na podstawie TRBS 2121 część 1

Informacje ogólne

- Elementy przechowywać i transportować w sposób uniemożliwiający niezamierzone przemieszczenie. Osprzęt do podnoszenia i transportu demontować tylko wtedy, gdy transportowane elementy są zabezpieczone przed niezamierzonym przesunięciem.
 - Zabrania się zrzucania elementów!
 - Do transportu należy stosować osprzęt PERI, mocowany w miejscach do tego przeznaczonych.
- Podczas przemieszczania upewnić się, że:
- transportowane elementy są zabezpieczone przed niezamierzonym przesunięciem, obrotem, upadkiem,
 - żadne osoby nie znajdują się pod transportowanym ładunkiem.
 - Powierzchnie komunikacyjne muszą mieć nawierzchnię antypoślizgową i być wolne od przeszkód oraz uszkodzeń.
- Powierzchnia składowania musi mieć wystarczającą nośność.
 - Należy używać oryginalnych systemów magazynowania i transportu PERI, np. palety, skrzynie i inny osprzęt.



Rys. L1.01



Rys. L1.02

Paleta ESP 67 (4)

Paleta ESP 67 składa się z dwóch głównych części: ze stojaka palety (4.1) i zdejmowanej ramy palety (4.2). Listwa zabezpieczająca (4.3) zapewnia bezpieczną i stabilną pozycję ram podczas transportu. (Rys. L1.01 + L1.02)



Nie należy obciążać otwartej palety. Kolejne palety należy składować jedna na drugiej opierając je wyłącznie w narożach.

Maks. liczba ram / obciążenie robocze palety:

20 ram Easy EVF 67
(po 10 ram Easy, na górnych i dolnych ryglach)

Kąt odchylenia cięgien od pionu $\leq 15^\circ$

Długość cięgien zawiesia 4-cięgnowego $\geq 3,0$ m

Maks. wysokość stosu:

Magazyn:

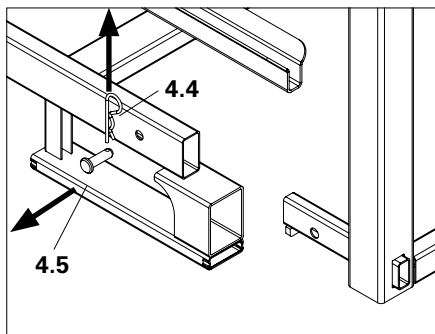
- bez obciążenia wiatrem: 4 palety
 - z obciążeniem wiatrem: 3 palety
- Transport samochodem ciężarowym:
2 palety (ładunek zabezpieczony)

Plac budowy: 2 palety

Liczba transportowanych palet zależy od obowiązujących przepisów i regulacji krajowych.

Informacje ogólne

1. Wyjąć zawleczki (4.4) i sworznie (4.5) na górze i na dole, po obu stronach palety.
 2. Sworznie i zawleczki umieścić w otworach (4.6) ramy palety.
 3. Wyciągnąć zdejmowaną ramę palety (4.2).
- Ramy EVF można wyjmować ręcznie z otwartej palety.
(Rys. L1.02 + L1.02a)



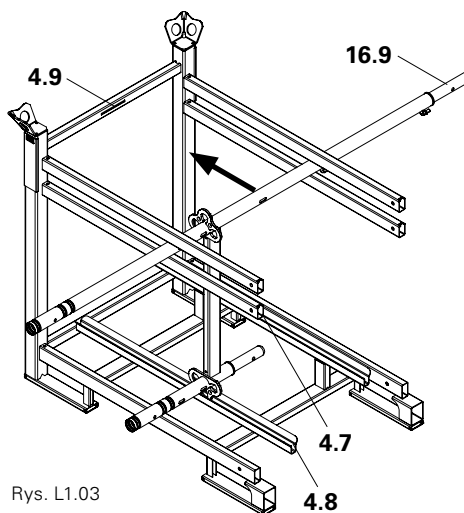
Rys. L1.02a

Załadunek elementów

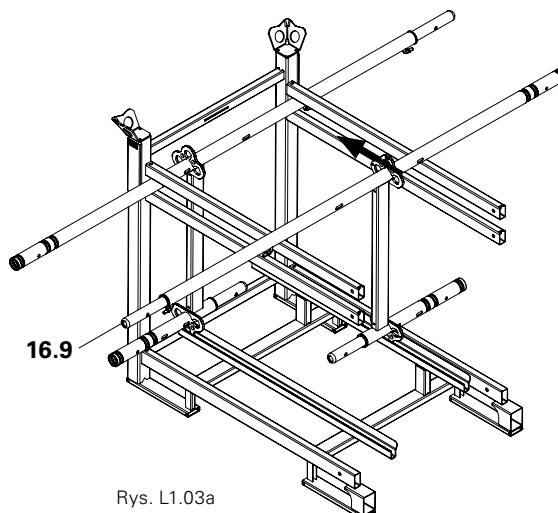


W celu załadunku i rozładunku należy umieścić paletę ESP poziomo lub w pozycji lekko pochylonej do tyłu.

1. Umieścić pierwszą ramę EVF w taki sposób, aby opierała się zarówno na dolnych wspornikach (4.7) jak i na dolnej, lewej prowadnicy (4.8) palety i dosunąć ją do końca ramy. Trzpień ramy Easy (16.9) powinien być skierowany w prawo. (Rys. L1.03)
2. Umieścić kolejną ramę EVF w taki sposób, aby opierała się zarówno na górnych wspornikach jak i na dolnej, prawej prowadnicy palety i dosunąć ją do umieszczonej wcześniej ramy. Trzpień ramy Easy (16.9) powinien być skierowany w lewo. (Rys. L1.03a)

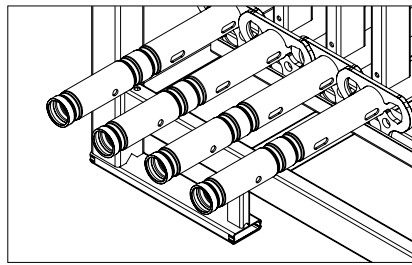


Rys. L1.03



Rys. L1.03a

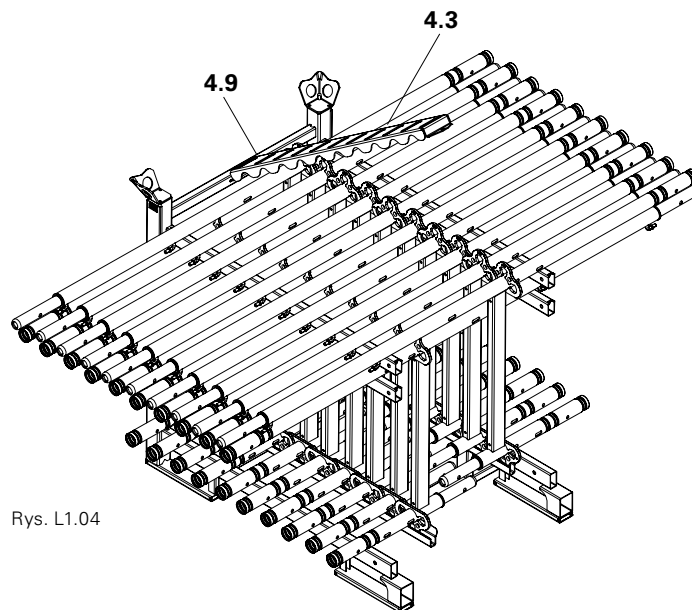
3. Kolejne ramy Easy umieszczać na przemian na dolnych i górnych wspornikach ramy.
Rozety sąsiednich ram powinny zachodzić na siebie na przemian z lewej i z prawej strony. (Rys. L1.03b)
4. Wsunąć listwę zabezpieczającą w rowek (4.9) i opuścić. (Rys. L1.04)
5. Wsunąć zdejmowaną ramę palety i osadzić po dwa sworznie (4.5.) z zawleczkami w otworach górnych wsporników oraz dolnych rygli ramy. (Rys. L1.05)



Rys. L1.03b



Nie ma konieczności osadzania sworzni z zawleczkami w otworach dolnych wsporników.



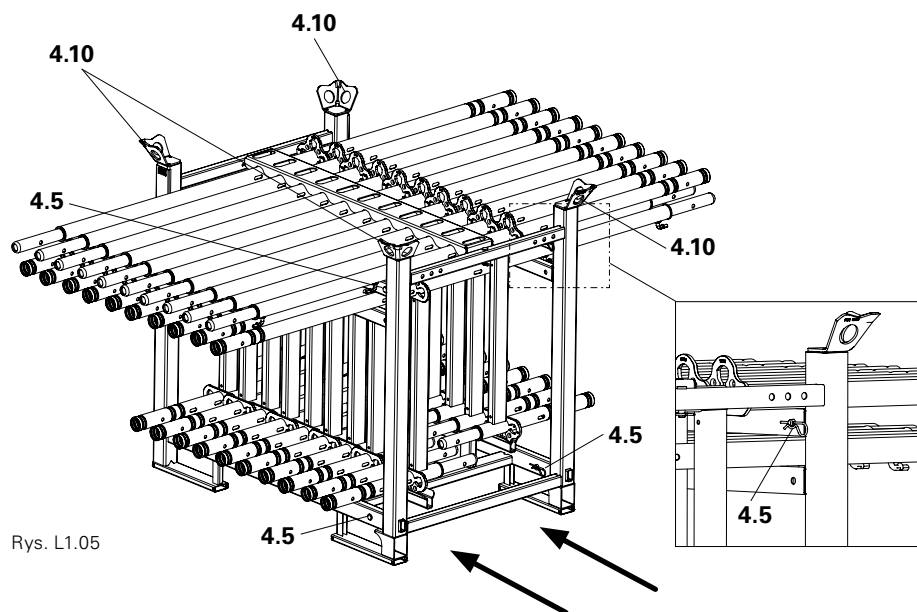
Rys. L1.04

Transport przy użyciu dźwigu lub wózka widłowego



- W celu transportu przy użyciu wózka widłowego lub dźwigu paleta ESP musi być zawsze zamknięta, a zdejmowana rama palety zabezpieczona 4 sworzniami z zawleczkami.
- Zawiesz czterocięgnowe należy zawsze zaczepiać o cztery ucha transportowe (4.10)!
- Podczas transportu zawsze stosować listwę zabezpieczającą (4.3).
- Długość cięgien zawiesia ≥ 3 m.

Paletę ESP można transportować wózkiem widłowym lub wózkiem podnośnikowym do palet od strony krótszego boku. (Rys. L1.05)



Rys. L1.05

Transport pionowy



Wskazówka

- Stosowanie uszkodzonych elementów stanowi zagrożenie bezpieczeństwa!
⇒ Zabrania się zrzucania elementów rusztowania!
⇒ Elementy rusztowania należy transportować i składować w taki sposób, żeby zminimalizować niebezpieczeństwo ich uszkodzenia.

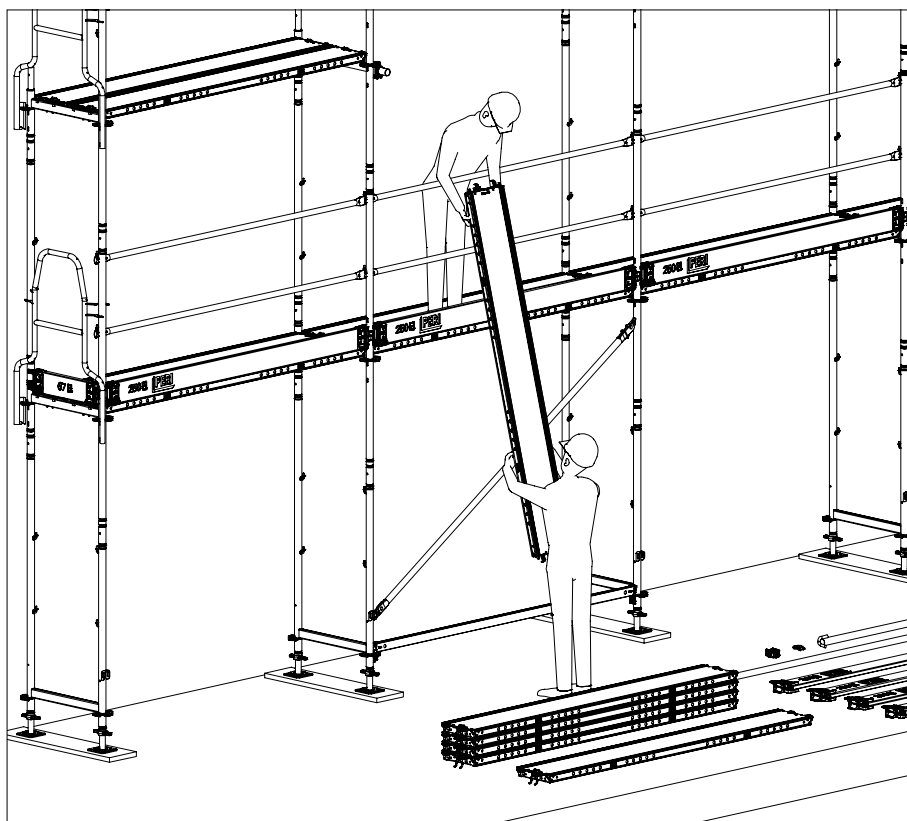
Transport elementów w pionie prowadzi przy zapewnieniu odpowiedniego nadzoru.

Dla rusztowań o wysokości ponad 8 m (wysokość ostatniego pomostu nad poziomem posadowienia) do transportu pionowego należy stosować urządzenia transportowe.

Urządzenia te należy stosować zgodnie z dokumentacją producenta!



- Przed każdym poszczególnym polem rusztowania należy przygotować potrzebne elementy do jego montażu. Wówczas cała brygada może przesuwać się kolejnymi polami i ułatwić pracę monterowi prowadzącemu.
- Ułatwienie stanowią poręczki zamontowane w poziomie bazowym. Później poręczki te można zdemontować. (Rys. E.01)



Rys. E.01

Standardowa procedura montażu rusztowania

Wykonywane roboty:

Montaż/demontaż wszystkich elementów rusztowania (rama Easy, zabezpieczenie boczne i czołowe, podesty, zakończenia).

Montaż z zastosowaniem zintegrowanej poręczy wyprzedzającej.

Poręcz główna następnego poziomu rusztowania montowana jest razem z ramą Easy z niższego, zabezpieczonego już kompletną balustradą.

Poręcz czołowa następnego poziomu rusztowania montowana jest również z niższego, zabezpieczonego już kompletną balustradą.

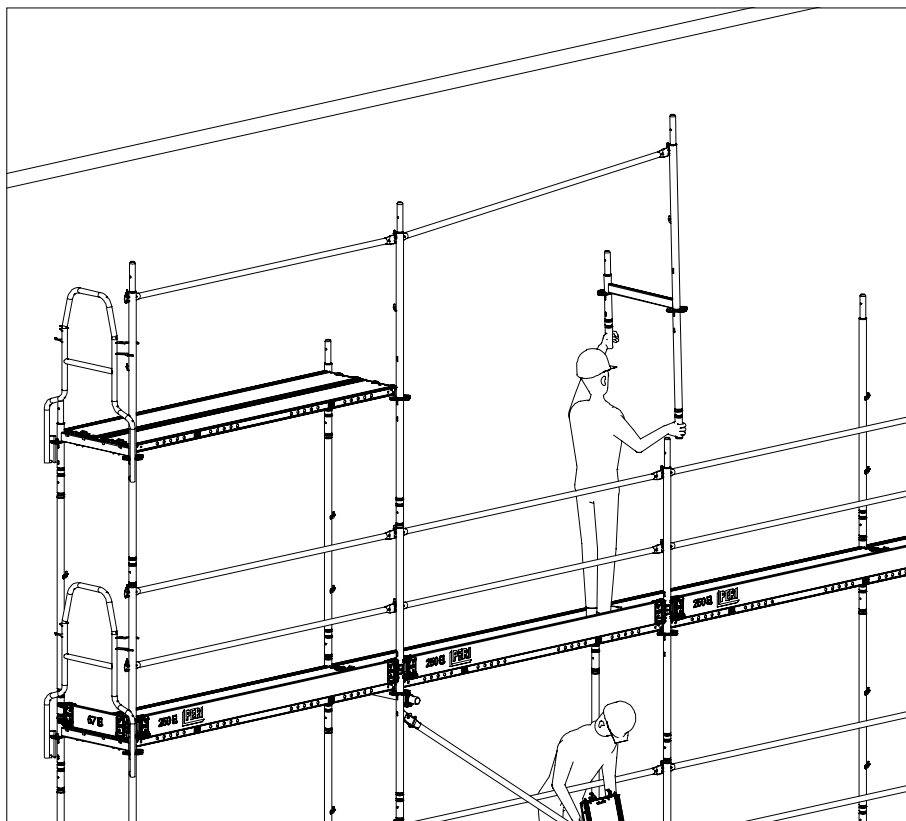
Monter, wchodząc na kolejny poziom rusztowania, jest od razu zabezpieczony poręczami głównymi oraz czołowymi. Dzięki temu może kontynuować montaż z bezpiecznej pozycji. (Rys. E.02)



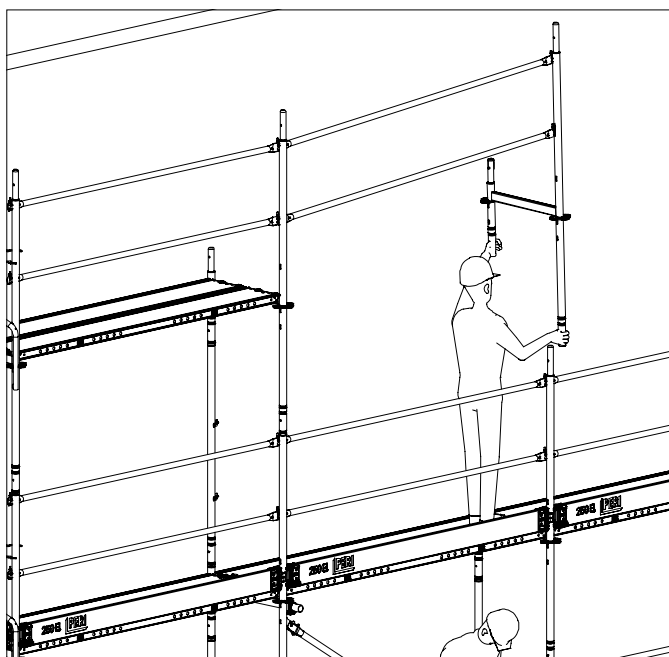
Należy zachować określone sekwencje montażu!



Można też osadzić obydwie poręcze (główną i pośrednią) na ramie Easy i zamontować je z wyprzedzeniem z niższego poziomu rusztowania. (Rys. E.03)



Rys. E.02



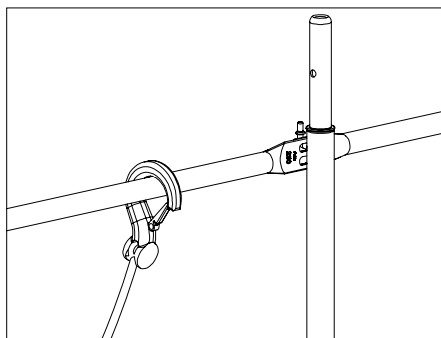
Rys. E.03

Punkty mocowania środków ochrony indywidualnej

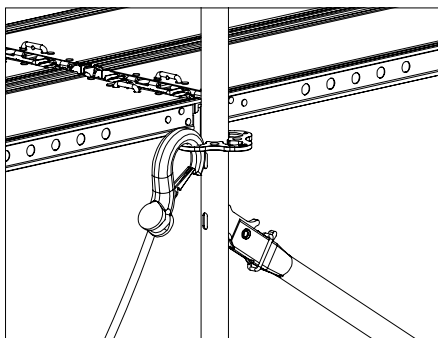
Niektóre sytuacje w czasie montażu wymagają zastosowania środków ochrony indywidualnej przed upadkiem z wysokości. Należy stosować następujące sprawdzone punkty mocowania:

Wymagania dotyczące punktów mocowania:

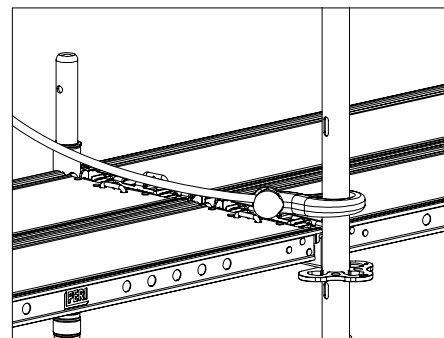
- punkt mocowania może znajdować się nie wyżej niż 1 poziom rusztowania ponad ostatnią linię zakotwienia,
- należy wykonać przynajmniej jeden poziom zakotwień.



Rys. E.04



Rys. E.05



Rys. E.06

Poręcze

Punkt mocowania:

- każda poręcz EPG (główna lub pośrednia),
- która połączona jest z dwoma ramami Easy EVF
 - i umieszczona na wysokości maks. 1 m ponad poziomem pomostu
 - oraz zamontowane są obydwie poręcze (główna i pośrednia).



Poręcze zamontowane na słupkach EVP, EVR, EVS lub EVM nie są odpowiednie jako punkty mocowania środków ochrony indywidualnej!

Otwór rozety

Punkt mocowania:

- każdy wolny otwór rozety ramy EVF i ramy L EVH,
- które wbudowane są w rusztowanie główne
 - oraz na których zamontowane są kompletne pomosty.

Zewnętrzny słupek ramy Easy EVF

Punkt mocowania:

- zewnętrzny słupek ramy EVF, która wbudowana jest w rusztowanie główne.

Wariant konstrukcyjny - rama Easy EVF

Konfiguracja jako wariant ramowy

Strona rusztowania skierowana do budynku jest zawsze uznawana jako strona wewnętrzna rusztowania.

Rama L EVH

Długi słupek (zewnątrzny) tworzy zewnętrzną stronę rusztowania.
Krótki słupek (wewnętrzny) tworzy wewnętrzną stronę rusztowania.

Słupek EVR 150

Montowany jest zawsze po wewnętrznej stronie rusztowania.

Rama Easy EVF

Długi słupek (zewnątrzny) tworzy zewnętrzną stronę rusztowania.
Krótki słupek (wewnętrzny) tworzy wewnętrzną stronę rusztowania.

Rama podstawy EVB

Krótki słupek (zewnątrzny) tworzy zewnętrzną stronę rusztowania.
Długi słupek (wewnętrzny) tworzy wewnętrzną stronę rusztowania.

Podstawka śrubowa UJB

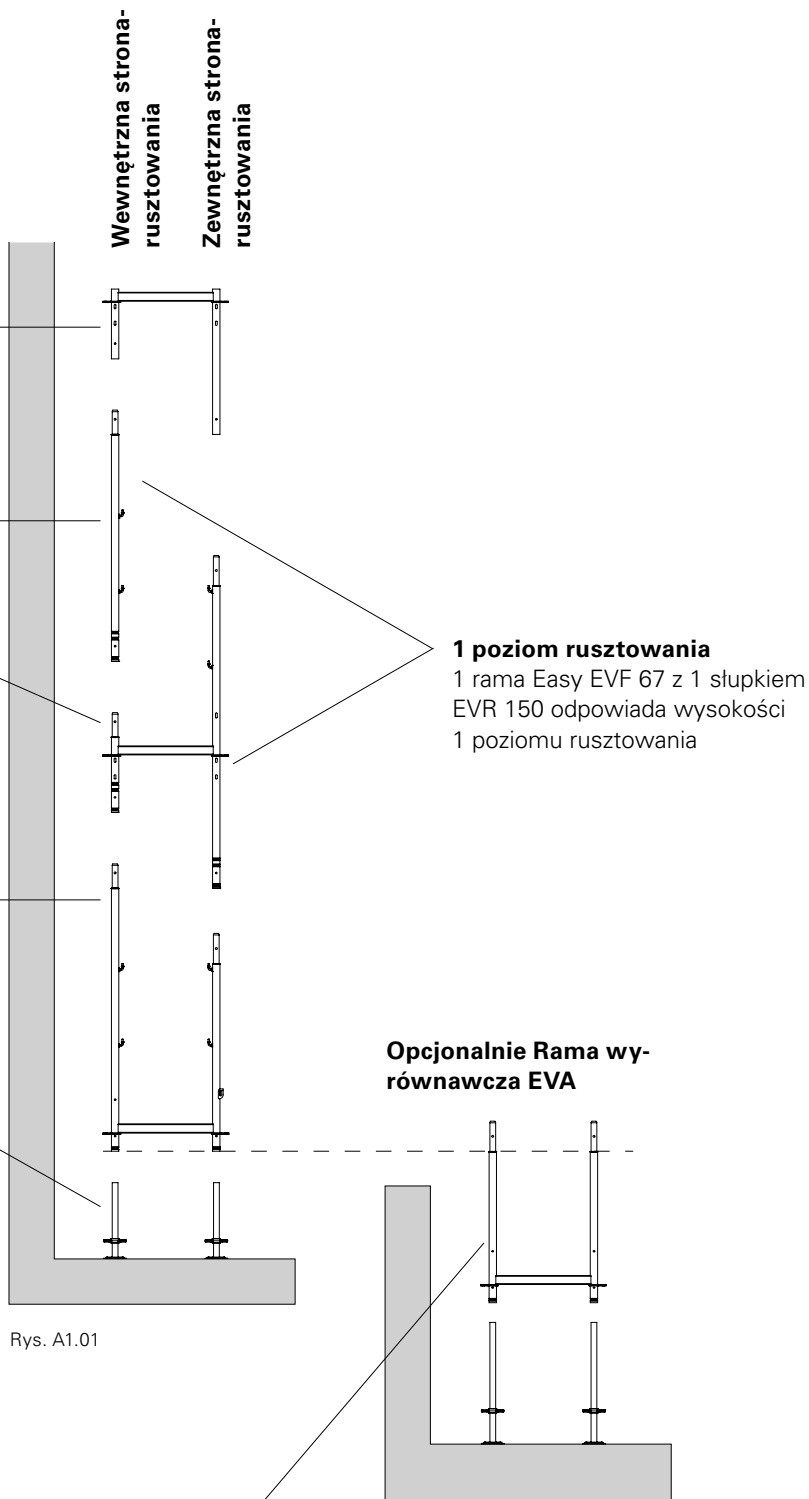
Dostępne są dwa typy podstawek ze względu na maksymalny wysuw trzpienia włączając grubość blachy podstawki oraz nakrętkę:

- podstawka śrubowa UJB 38-50/30 z czerwoną nakrętką wirową maks. wysuw trzpienia 35 cm, (Rys. A1.01)
- podstawka śrubowa UJB 38-80/55 z żółtą nakrętką wirową: maks. wysuw trzpienia 60 cm. (rys. A1.01a)

Opcjonalnie

Ramy wyrównawcze EVA

Dostępne są dwie wysokości: 0,5 m oraz 1,0 m. (Rys. A1.01a)



Rys. A1.01

Rys. A1.01a

Wariant konstrukcyjny - słupek Easy EVM (wariant H)

Konfiguracja jako wariant modułowy
Ten wariant jest opisany w niniejszej dokumentacji techniczno-ruchowej jako wariant alternatywny. Montaż tego wariantu odbywa się tak, jak w przypadku wariantu ramowego.

Rygiel UH Plus 67

Jako rygiel poprzeczny.
Dostępne są różne długości, np. UH Plus 67.

Słupek UVH 100

Wysokość = 1,00 m.
Montowany może być zarówno po stronie wewnętrznej, jaki i po zewnętrznej.

Słupek EVM 200.

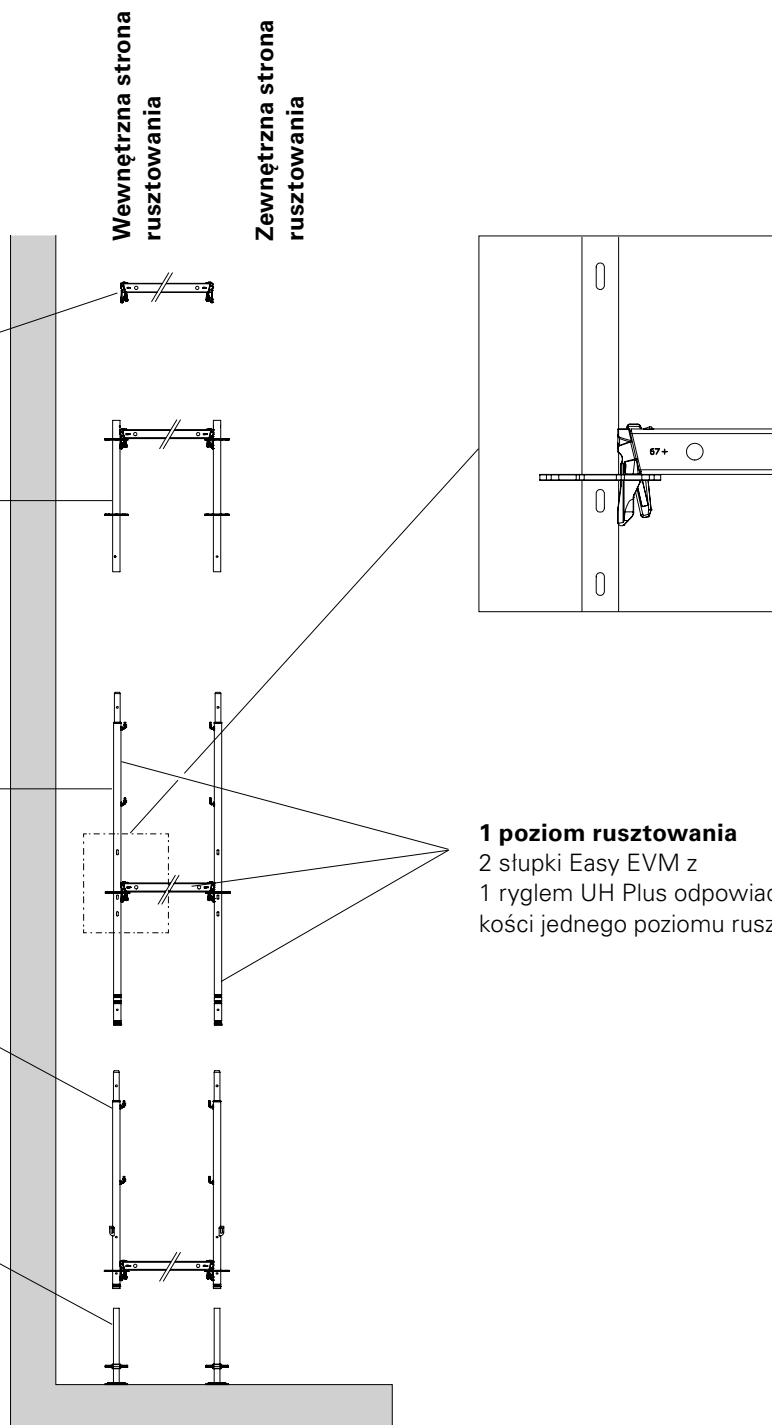
Wysokość = 2,00 m.
Montowany może być zarówno po stronie wewnętrznej, jaki i po zewnętrznej.

Słupek podstawy EVS 124.

Wysokość = 1,24 m.
(odpowiada UVB 24 + UVR 100)
Montowany może być zarówno po stronie wewnętrznej, jaki i po zewnętrznej.

Podstawka śrubowa UJB

Patrz poprzednia strona.



1 poziom rusztowania

2 słupki Easy EVM z
1 rygłem UH Plus odpowiadają wysokości jednego poziomego rusztowania.



Rys. A1.02

- Schematy zakotwień dla wariantu konstrukcyjnego - słupek EVM (wariant H), patrz rozdział E5.
- Haki poręczy powinny być skierowane do wewnątrz pola.

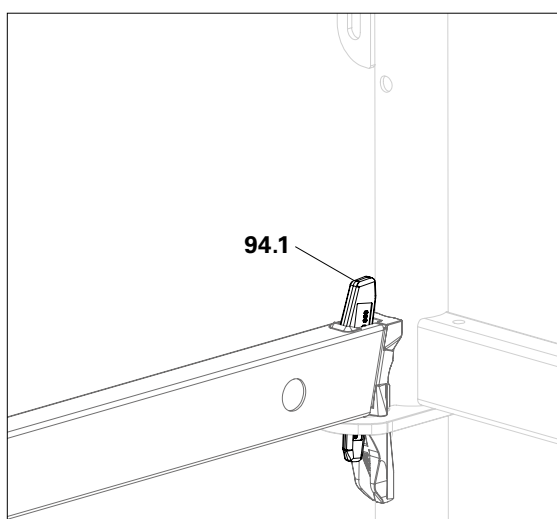
Kliny (94.1) są stosowane w różnych elementach, np. w ryglach (94), wspornikach (61-62), połączeniach.

Wszystkie kliny wpadają w otwór rozety i tym samym blokują elementy w bezpiecznej pozycji.

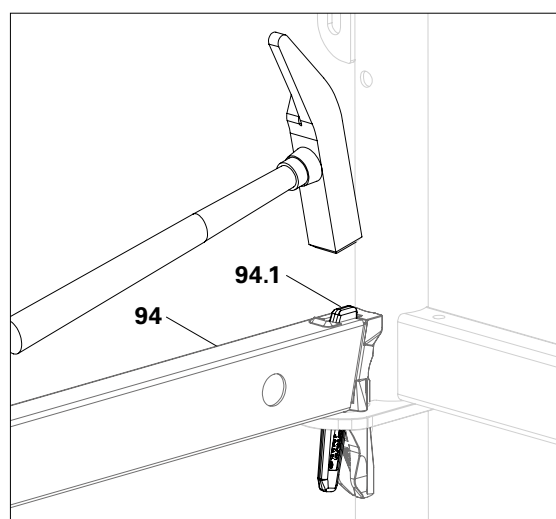
(Rys. A2.01)

Kliny dobijać młotkiem 500 g.

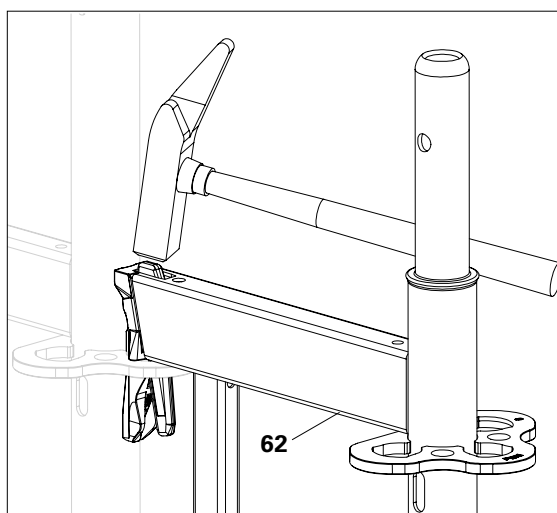
(A2.02 – A2.04)



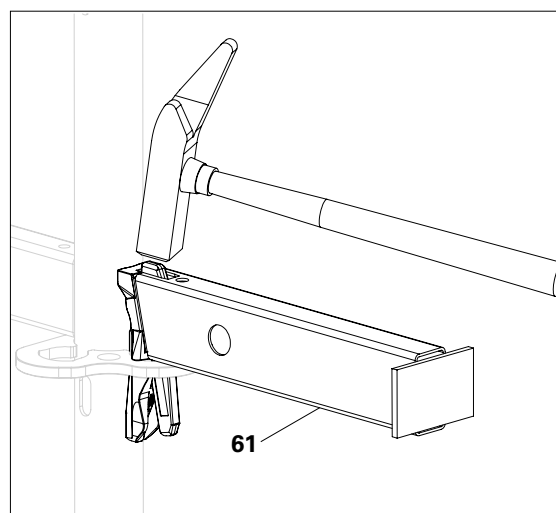
Rys. A2.01



Rys. A2.02



Rys. A2.03

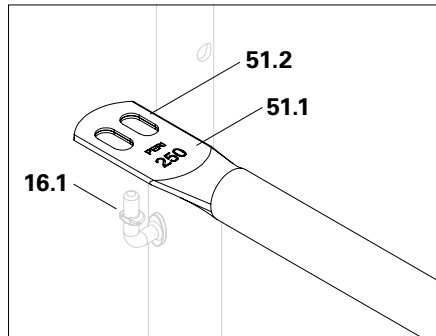


Rys. A2.04

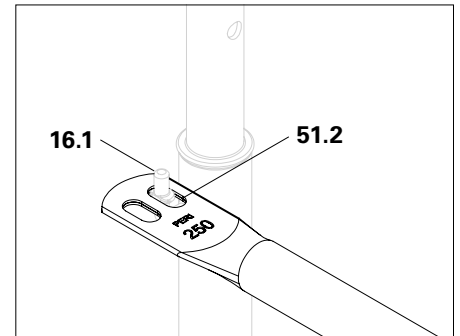
Połączenie poręczy z ramą

Montaż poręczy

1. Poręcz obrócić płytkami końcowymi (51.1) poziomo. (Rys. A3.01)
2. Poręcz nałożyć otworami (51.2) na końcach poręczy (16.1). (Rys. A3.02)



Rys. A3.01

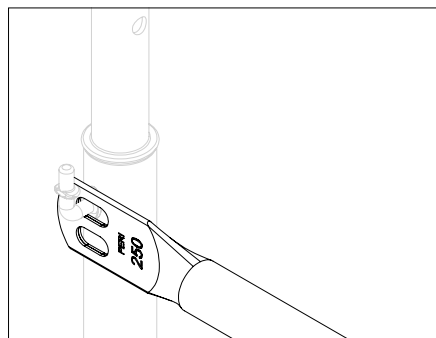


Rys. A3.02

3. Puścić poręcz.
→ Poręcz opada do pozycji pionowej i jest już zabezpieczona. (Rys. A3.03)



- Przy montażu i demontażu należy osadzić lub zdjąć najpierw jeden, a następnie drugi koniec poręczy.
- Można też osadzić obydwie poręcze (główną i pośrednią) na ramie Easy i zamontować je z wyprzedzeniem z niższego poziomu rusztowania. (Rys. A3.04a)
- Montaż na ramie Easy EVF, ramie L EVH, słupku poręczy EVP, słupku Easy EVM 200 i w wariantach H odbywa się w ten sam sposób.



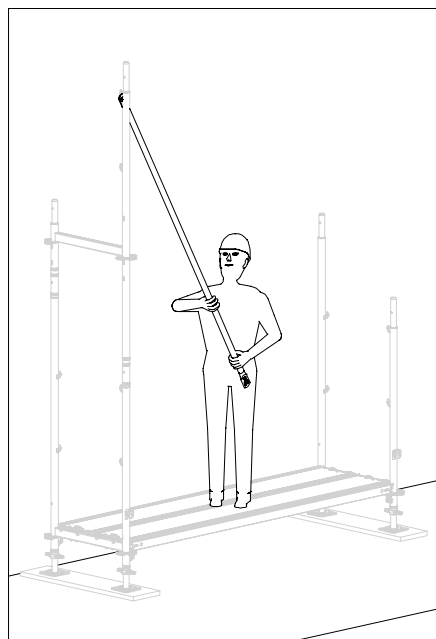
Rys. A3.03



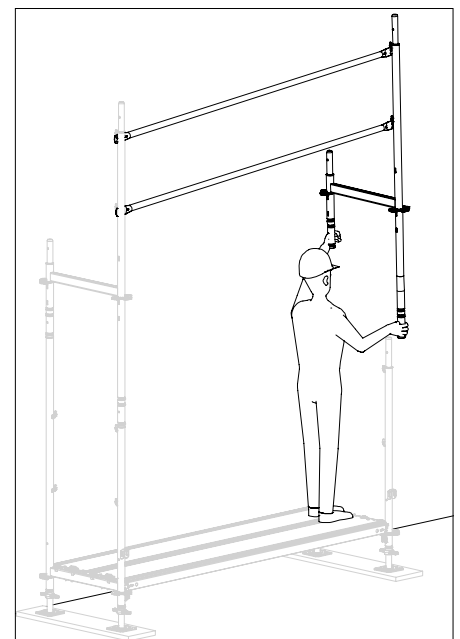
Wskazówka

Zagrożenie dla stabilności!

- ⇒ Niedopuszczalne jest przykładanie obciążeń do poręczy np. poprzez mocowanie lub opieranie na nich jakichkolwiek materiałów!



Rys. A3.04



Rys. A3.04a

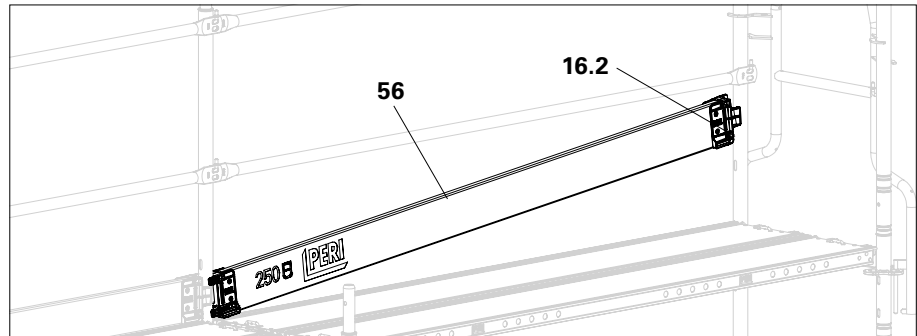
Krawężniki

Krawężnik drewniany UPF

Krawężniki drewniane UPF są zamontowane prawidłowo, jeśli każde logo jest prawidłowo zorientowane.

Montaż

1. Osadzić jeden koniec krawężnika UPF (56) na zewnętrznym słupku ramy Easy EVF (16.2).
2. Opuścić krawężnik na podest.
3. Unieść drugi koniec krawężnika tak, aby włożyć go na zewnętrzny słupek kolejnej ramy (16.2).
(Rys. A3.05)

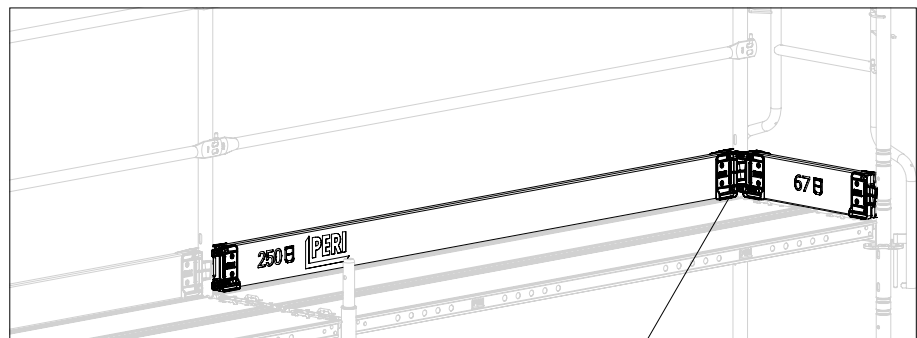


Rys. A3.05

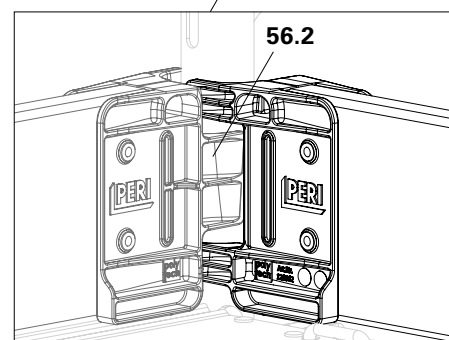
4. Opuścić krawężnik na podest.
→ Krawężnik jest już zamontowany.
(Rys. A3.06)



- Montaż na ramie Easy EVF, słupku połączenia EVP, słupku EVR 150, słupku Easy EVM 200 itd. odbywa się w ten sam sposób.
- W przypadku naroży, ułożyć krawężniki tak, aby zaczepy mocujące (56.2) na końcach schodzących się krawężników zazębiały się. (Rys. A3.06a)



Rys. A3.06



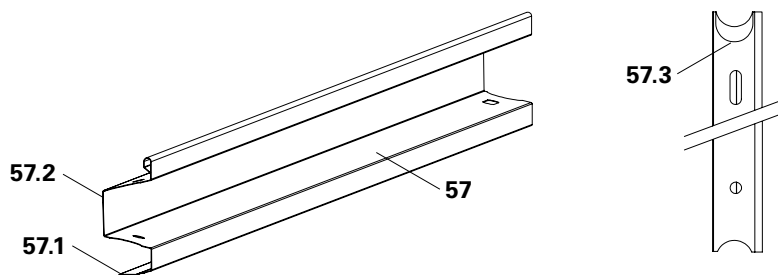
Rys. A3.06a

Krawężnik stalowy UPY

Opcjonalnie można stosować krawężniki stalowe UPY (57).

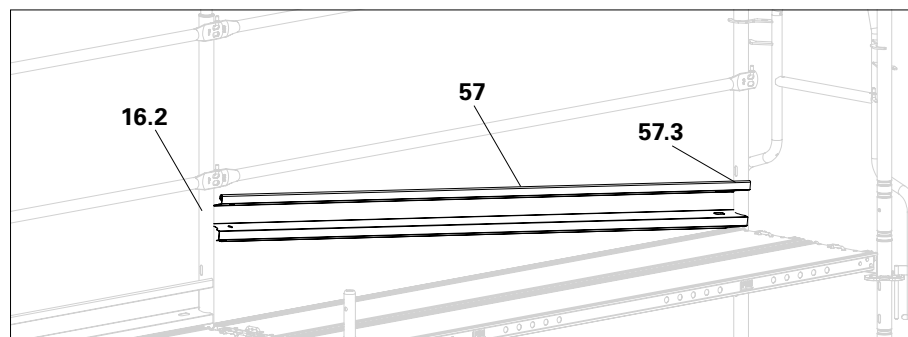
Montaż w polu

1. Obrócić krawężnik krawędzią podpierającą (57.1) do dołu.
2. Obrócić krawężnik wybrzuszeniem (57.2) na **zewnątrz**.
(Rys. A3.07)



Rys. A3.07

3. Osadzić krawężnik stalowy UPY (57) od wewnątrz rusztowania, zaczynając **od prawej strony**. Większe wcięcie na końcu krawężnika (57.3) jest po prawej stronie.
4. Unieść lewy koniec krawężnika tak, aby zewnętrzny słupek kolejnej ramy znalazł się we wcięciu krawężnika (16.2).
5. Opuścić krawężnik stalowy na podest.
→ Krawężnik stalowy jest już zamontowany.
(Rys. A3.08)



Rys. A3.08

Montaż w narożu:

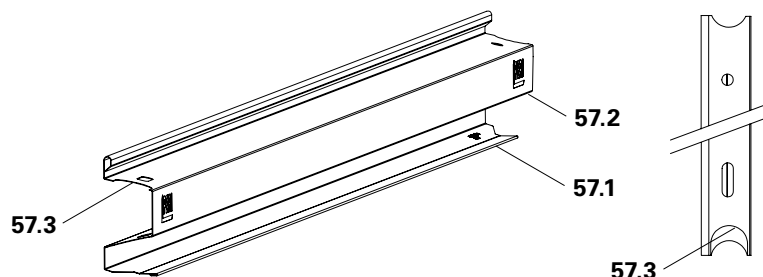
1. Obrócić krawężnik krawędzią podpierającą (57.1) do dołu.
2. Obrócić krawężnik wybruszeniem (57.2) **do wewnątrz**.

■ Montaż naroża prawego:

3. Osadzić krawężnik stalowy UPY (57) od zewnątrz rusztowania, zaczynając **od lewej strony**. Większe wcięcie na końcu krawężnika (57.3) jest po lewej stronie. (Rys. A3.09)
 4. Unieść prawy koniec krawężnika tak, aby wewnętrzny słupek znalazł się we wcięciu krawężnika.
 5. Opuścić krawężnik na podest.
- Krawężnik stalowy UPY jest już zamontowany. (Rys. A3.10)

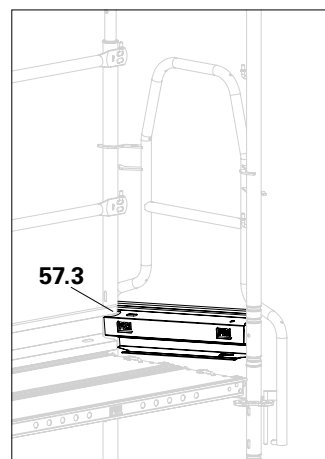
■ Montaż naroża lewego:

3. Osadzić krawężnik stalowy UPY (57) od zewnątrz rusztowania, zaczynając **od lewej strony**. Większe wcięcie na końcu krawężnika (57.3) jest po lewej stronie. (Rys. A3.09)
 4. Unieść koniec wcześniej zamontowanego krawężnika UPY (57a).
 5. Osadzić prawy koniec krawężnika UPY (57) na zewnętrzny słupek tak, aby końce krawężników zazębiały się.
 6. Opuścić równocześnie oba krawężniki.
- Krawężnik stalowy UPY jest już zamontowany. (Rys. A3.11)



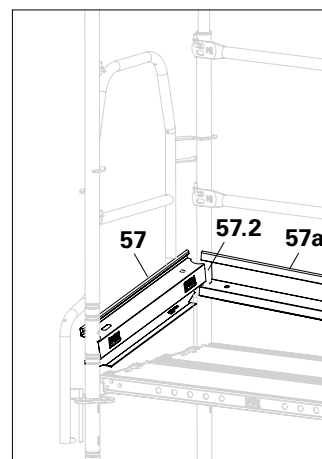
Rys. A3.09

Prawy narożnik



Rys. A3.10

Lewy narożnik



Rys. A3.11

Balustrada wewnętrzna (opcjonalnie)

Jeśli maksymalna dopuszczalna odległość do budynku jest przekroczona, istnieje ryzyko upadku od wewnętrznej strony rusztowania.

W tym przypadku należy zamontować balustradę wewnętrzną.

Należy przestrzegać obowiązujących przepisów.



Uwaga bezpieczeństwa

Ryzyko upadku! W czasie montażu istnieje ryzyko upadku od wewnętrznej strony rusztowania.

⇒ Należy zastosować skuteczne środki ochrony przed upadkiem z wysokości.

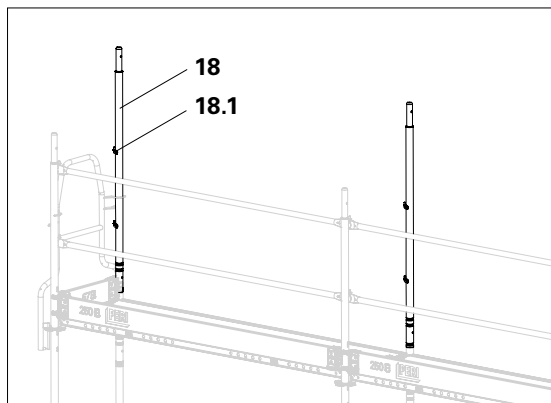
Montaż

1. Obrócić słupki EVR 150 (18) hakami poręczy (18.1) do wewnątrz rusztowania. (Rys. A3.12 + A3.12a)
 2. Osadzić górną poręcz EPG (51) na górne haki (18.1) słupków EVR 150.
 3. Osadzić poręcz pośrednią (51a) i krążnik drewniany UPF (56).
- Balustrada wewnętrzna jest już zamontowana. (Rys. A3.13)

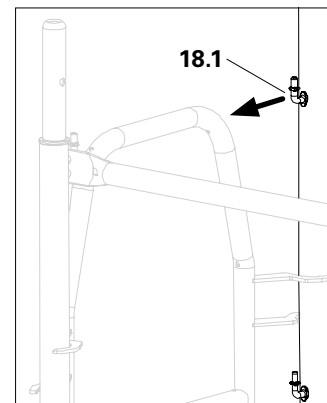


Na najwyższym poziomie rusztowania należy zamontować słupki poręczy EVP zamiast słupka EVR 150.

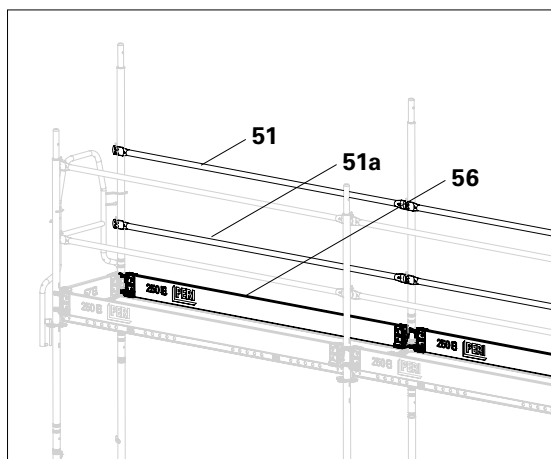
Alternatywnie, zamiast balustrady wewnętrznej można zamontować odpowiedni wspornik po wewnętrznej stronie rusztowania.



Rys. A3.12



Rys. A3.12a



Rys. A3.13

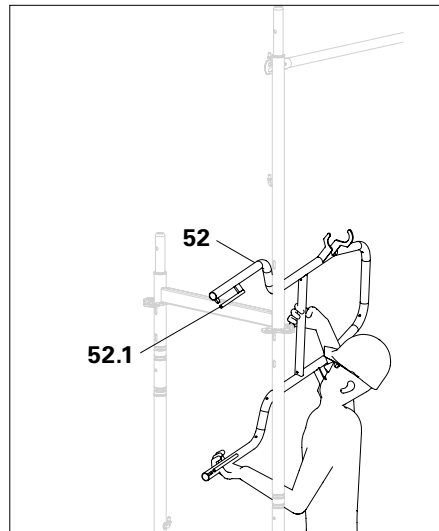
Poręcze czołowe

Poręcz czołowa wyprzedzająca UPA

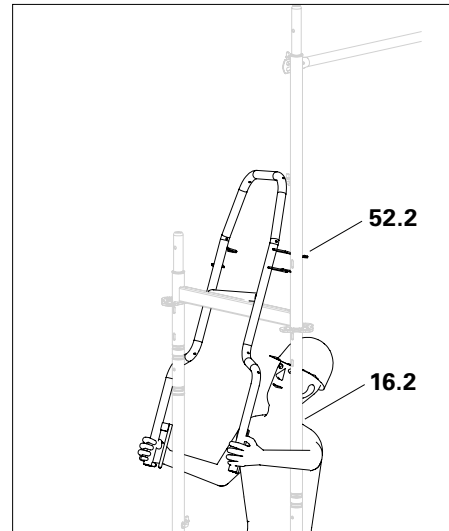
Poręcz czołowa wyprzedzająca następnego poziomu rusztowania montowana jest z niższego, zabezpieczonego już kompletną balustradą. Tak zamontowana poręcz pozostaje przez cały czas montażu i użytkowania rusztowania.

Montaż

1. Zawiesić i trzymać poręcz czołową wyprzedzającą (52) na ryglu ramy. Bolce (52.1) skierować na zewnątrz rusztowania. (Rys. A3.14)
2. Obejmując zewnętrzny słupek (16.2) ramy Easy EVF chwycić koniec poręczy. (Rys. A3.15)
3. Przechylić poręcz czołową wyprzedzającą tak, aby zewnętrzny słupek ramy znalazł się w uchwycie poręczy (52.2). (Rys. A3.15)

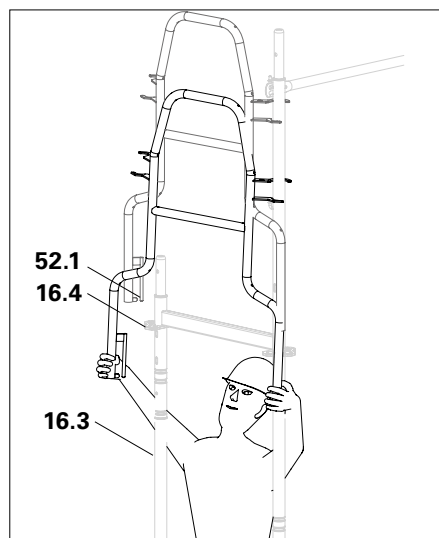


Rys. A3.14

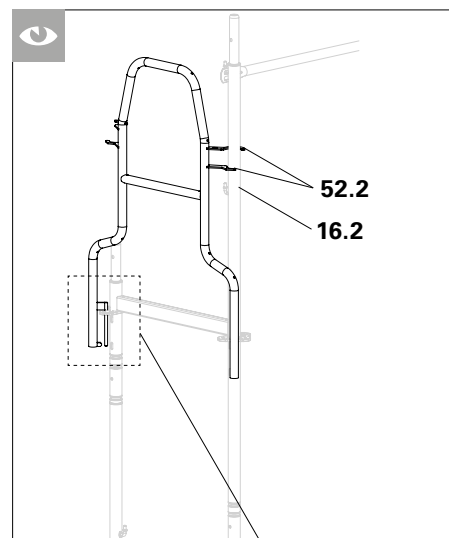


Rys. A3.15

4. Przełożyć prawą dłoń z końcem poręczy czołowej wyprzedzającej poza wewnętrznym słupkiem (16.3).
 5. Unieść poręcz czołową wyprzedzającą na taką wysokość, aby możliwe było osadzenie sworzni (52.1) od góry w rozecie (16.4). (Rys. A3.16)
 6. Sworznię (52.1) osadzić w okrągłych otworach rozety (16.5) i poręcz opuścić w dół do oporu.
- Poręcz czołowa UPA jest już zamontowana. (Rys. A3.17)



Rys. A3.16



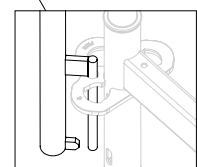
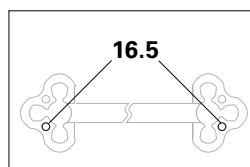
Rys. A3.17



Można też poręcz czołową wyprzedzającą UPA zamontować po wewnętrznej stronie ramy Easy. W przypadku montażu wsporników z podestami nie jest to możliwe.



Należy sprawdzić, czy zewnętrzny słupek ramy (16.2) znalazł się w uchwycie poręczy (52.2). (Rys. A3.17)

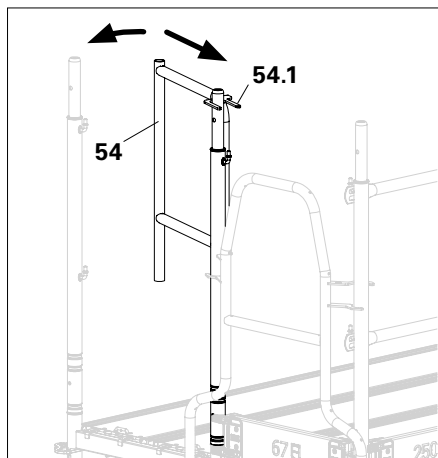


Poręcz czołowa EPF

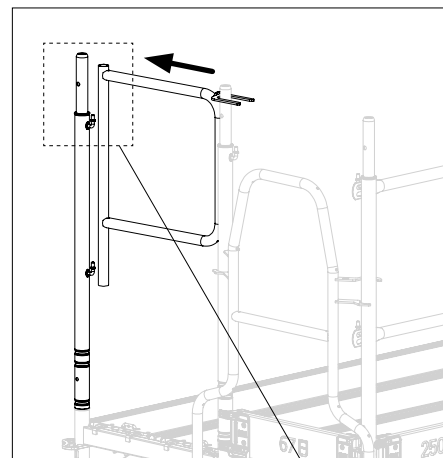
Poręcz czołową EPF (54) zamontować z pozycji bezpiecznej lub stosując środki ochrony przed upadkiem z wysokości.

Montaż

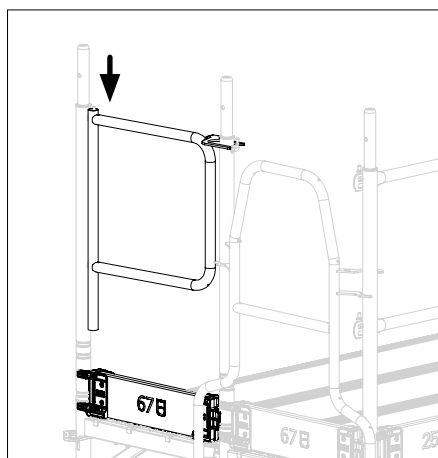
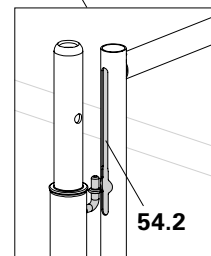
1. Osadzić widelec (54.1) poręczy na rurze. (Rys. A3.18)
 2. Drugi koniec poręczy osadzić na hakach poręczy (umieszczając je w podłużnych otworach). (Rys. A3.19)
 3. Opuścić poręcz czołową EPF aż do oporu.
 4. Osadzić krawężnik.
- Poręcz czołowa EPF jest już zamontowana. (Rys. A3.20)



Rys. A3.18



Rys. A3.19



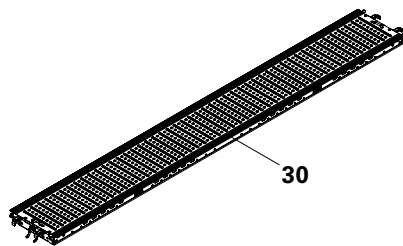
Rys. A3.20

Podesty

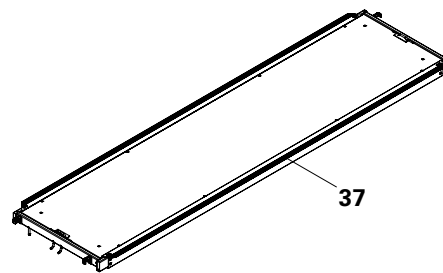
! Wskazówka

Brak podestów może stwarzać zagrożenie dla stabilności rusztowania.

⇒ Podesty systemowe są elementami usztywniającymi rusztowanie i w związku z tym należy je zamontować na pełnej szerokości i w każdym polu rusztowania!



Rys. A4.01



Rys. A4.01a

W systemie PERI UP Easy w klasie szerokości W06 ≥ 60 cm (zgodnie z normą PN-EN 12811-1) możliwe jest zastosowanie:

- podestu stalowego EDS 33 (30),
- lub podestu kombi EDW 66 (37).

Oba podesty mają integralne zabezpieczenie przed podnoszeniem.

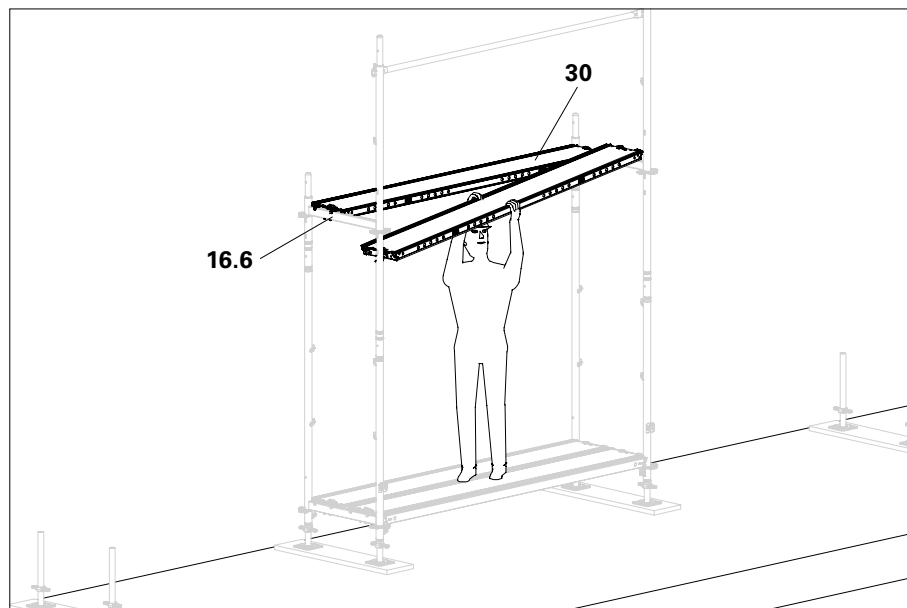
→ Montaż podestów stalowych EDS 33 przedstawiono poniżej.

Montaż

1. Chwycić podest (30) w środku, na krawędziach i unieść go ponad dwoma ryglami ram (16.6).
2. Osadzić najpierw jeden, następnie drugi koniec podestu na ryglu ramy podstawy EVB lub ramy Easy EVF.
3. Zaczepy bezpieczeństwa (30.1) zachodzą pod rygle i zabezpieczają podest przed podnoszeniem.

→ Podest stalowy EDS 33 jest już zamontowany.

(Rys. A4.02)

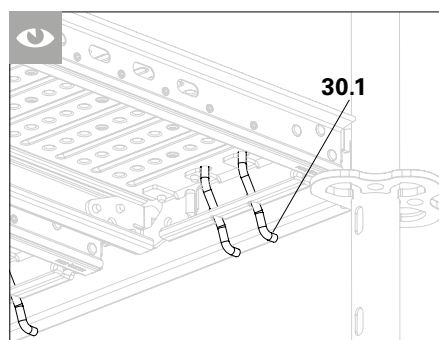


Rys. A4.02

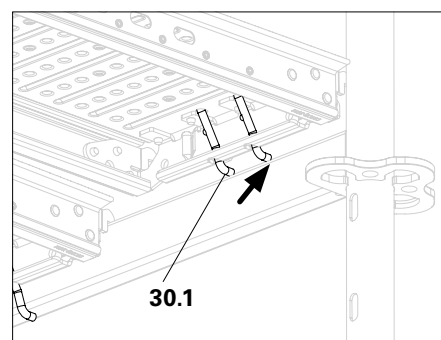


Należy sprawdzić, czy oba zaczepy bezpieczeństwa (30.1), zabezpieczające podest przed podnoszeniem, wsunęły się pod rygle.

Jeśli nie, wówczas należy delikatnie unieść podest i ponownie go opuścić lub wsunąć zaczep bezpieczeństwa ręcznie. (Rys. A4.03)



Rys. A4.03



Rys. A4.04

Demontaż

1. Odblokować jeden koniec podestu, poprzez wypchnięcie zaczepu bezpieczeństwa spod rygla i unieść podest.
2. Oprzeć podest zaczepem bezpieczeństwa na ryglu. (Rys. A4.04)
3. Chwycić podest w środku, przechylić wzdłuż jego dłuższej krawędzi i opuścić. (nie pokazano)

Komunikacja wewnętrzna z podestem EAW-L z drabiną

W rusztowaniu głównym dla długości pól rusztowania 2,5 m oraz 3,0 m zamontować podest EAW-L z drabiną (40) (podest z dołączoną drabiną).
Dla długości pola 2,0 m zamontować podest EAW 200 i drabinę EAL.



- Wewnętrzny pion komunikacyjny z podestem z drabiną możliwy jest do 3 klasy obciążenia.



Uwaga bezpieczeństwa

Niezamknięte otwory włazowe stwarzają zagrożenie upadku. Upadek może spowodować poważne urazy.

- ⇒ Otwór włazowy należy zamknąć, gdy nie jest on wykorzystywany!
- ⇒ Podesty z włazem montować naprzemiennie klapami włazowymi!



Uwaga

Samozamykające włazy mogą spowodować uraz osoby przechodzącej przez właz.

- ⇒ Samozamykający właz należy przytrzymywać w trakcie przechodzenia.
- ⇒ Zwrócić szczególną uwagę na inne osoby podczas zamykania klapy włazu.

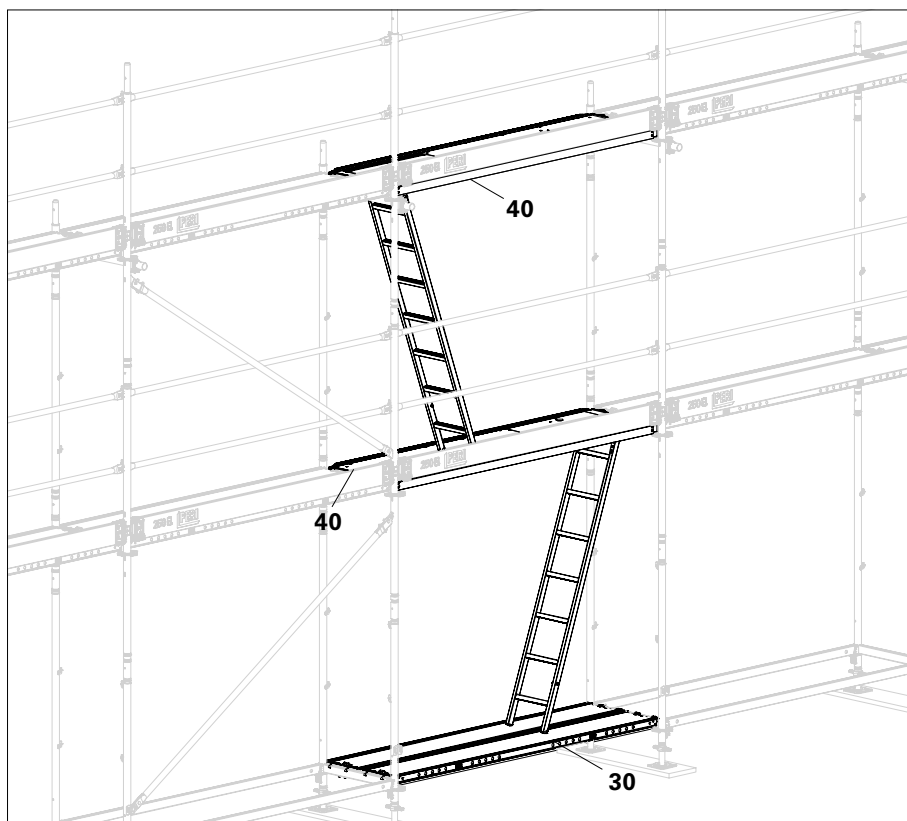


Wskazówka

Nie otwierać klapy włazu pod kątem większym niż ok. 95°.
Może to prowadzić do uszkodzeń.

Montaż

1. Zamontować podesty EDS (30) na najniższym poziomie jako oparcie drabiny.
 2. Na kolejnych poziomach rusztowania w tym polu, zamiast dwóch podestów EDS, zamontować podest EAW-L z drabiną (40).
- Podest EAW-L z drabiną jest już zamontowany.
(Rys. A4.05)



Rys. A4.05



- Należy sprawdzić, czy oba zaczepy bezpieczeństwa, zabezpieczające podest przed podnoszeniem, wsunęły się pod rygle. Jeśli nie, wówczas należy delikatnie unieść podest i ponownie go upuścić lub wsunąć zaczep bezpieczeństwa ręcznie.
- Przed montażem należy każdorazowo sprawdzić podesty EAW z poszyciem ze sklejki pod kątem ewentualnych uszkodzeń. Uszkodzonych elementów nie wolno używać!

Stężenia ramowe zewnętrzne

! Wskazówka

Brak stężeń ramowych i/lub rygli poziomych może stanowić zagrożenie.
⇒ Patrz rozdział E5 Schematy zakotwień!



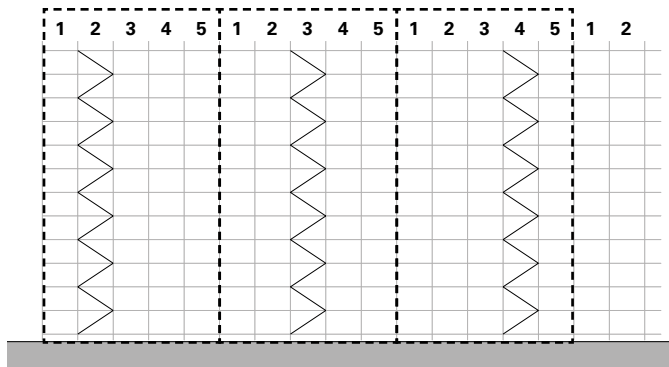
Rozmieszczenie stężeń ramowych zewnętrznych

- W przypadku wieżowego układu stężeń, na jedno stężenie ramowe zewnętrzne może przypadać maksymalnie 5 pól rusztowania. (Rys. A5.01)
- Dokładną liczbę i rozmieszczenie rygli w poziomie podstawy i stężeń ramowych zewnętrznych należy przyjąć zgodnie ze schematami zakotwień podanymi w rozdziale E5.

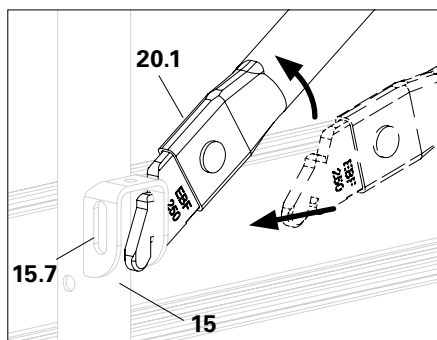
Montaż

- Osadzić dolną stałą głowicę stężenia ramowego (20.1) w zaczepie stężenia (15.7).
 - ramy podstawy EVB (15), patrz rys. A5.02,
 - ramy Easy EVF (16), patrz rys. A5.03.

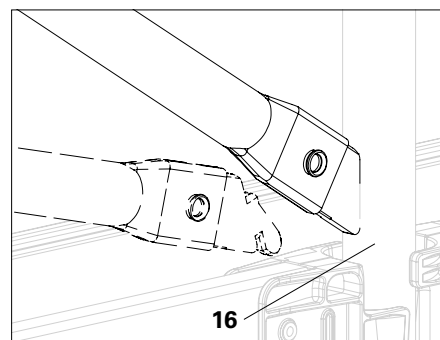
początkowe pola rusztowania dalsze pola rusztowania dalsze pola rusztowania



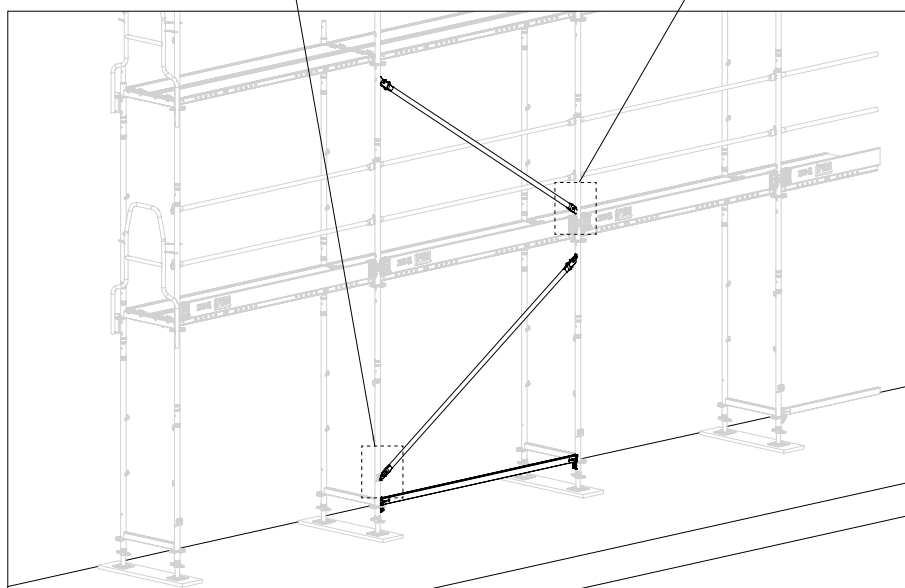
Rys. A5.01



Rys. A5.02

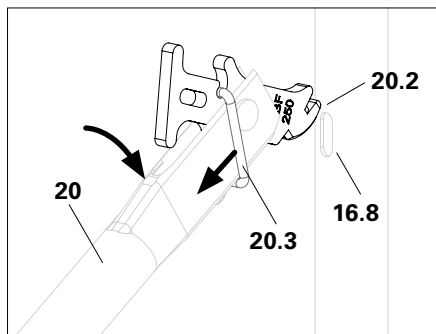


Rys. A5.03

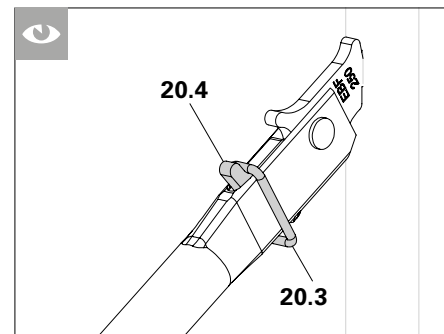


Rys. A5.04

2. Unieść stężenie ramowe EBF (20) po zewnętrznej stronie rusztowania na wysokość podłużnego otworu.
 3. Przesunąć pierścień zabezpieczający (20.3) do góry, obrócić górną ruchomą część głowicy (20.2) stężenia ramowego EBF i wprowadzić ją w podłużny otwór (16.8) słupka ramy Easy EVF. (Rys. A5.05)
 4. Stężenie ramowe EBF (20) nacisnąć do dołu i zablokować je pierścieniem zabezpieczającym (20.3). (Rys. A5.06)
- Stężenie ramowe EBF jest już zamontowane.



Rys. A5.05



Rys. A5.06

Należy sprawdzić, czy pierścień zabezpieczający (20.3) oparł się na ograniczniku (20.4). Jeśli nie wówczas należy przesunąć go ręcznie! (Rys. A5.06)

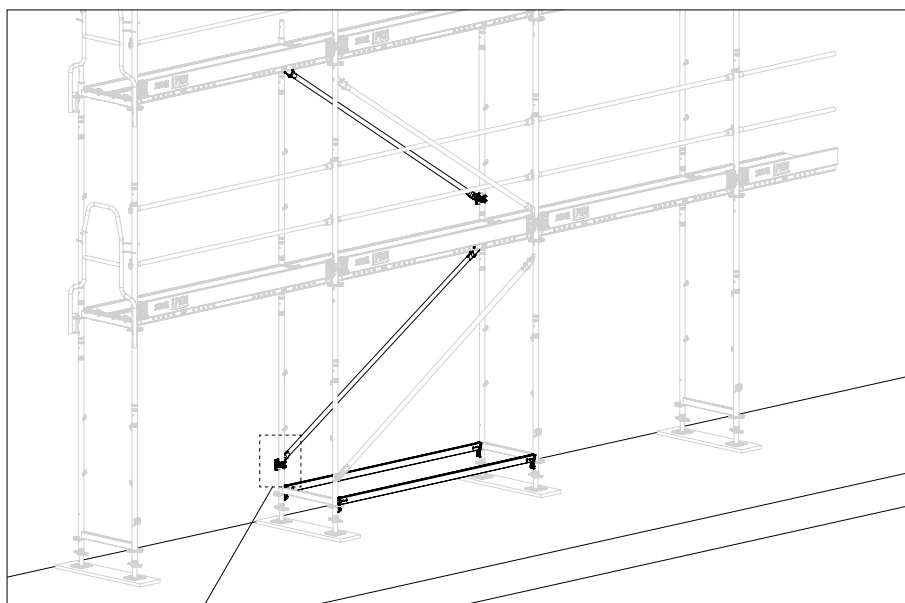
Stężenia ramowe wewnętrzne



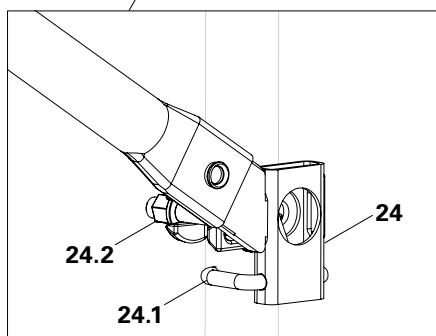
W celu montażu stężeń ramowych wewnętrznych należy zamontować złącze stężenia EBA (24) na wewnętrznym słupku.

Montaż

1. Osadzić zaczepy zabezpieczające (24.1) w otwory ustalające słupka.
 2. Zamknąć złącze i dokręcić nakrętkę momentem 50 Nm.
 3. Osadzić stężenie ramowe EBF. (Rys. A5.07a)
- Stężenie wewnętrzne jest już zamontowane. (Rys. A5.07)



Rys. A5.07



Rys. A5.07a

Informacje ogólne

W systemie PERI UP Easy dostępne są: wsporniki ECM (z rozetą i słupkiem o długości 50 cm) oraz wsporniki UC (bez rozety i słupka).

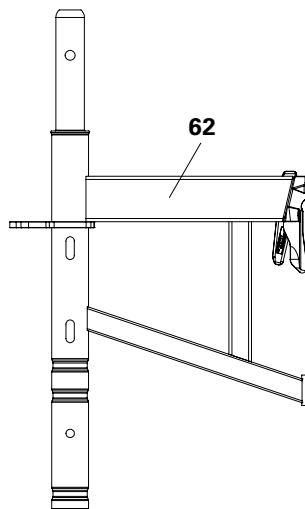
W przypadku konieczności zastosowania słupka poręczy EVP 100 do montażu balustrady (np. od strony czołowej) należy zastosować wyłącznie wsporniki ECM (62).

Dostępne są wsporniki:

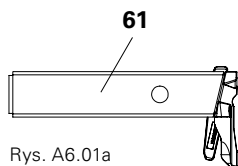
wsporniki ECM 33 (62),
wspornik ECM 67,
wspornik ECM 100,
wspornik UC 33 (61).

Alternatywnie:

wsporniki UC 25 z podestem UDI/UDG szerokości 25 cm.



Rys. A6.01



Rys. A6.01a



- W przypadku montażu wsporników wymagane są dodatkowe zakotwienia, patrz rozdział E5 Schematy zakotwień.
- Klasa obciążenia podestów, patrz rozdział E4 Obciążenia dopuszczalne.

Zastosowanie jako wsporniki wewnętrzne		
Element	Długość pola	Klasa obciążenia
Wspornik UC 33	≤ 3,00 m	KO 3
Wspornik ECM 33	≤ 3,00 m	KO 6
Wspornik ECM 67*	≤ 3,00 m	KO 3
Wspornik ECM 100*	≤ 3,00 m	KO 3
Wspornik ECM 33 ze wspornikiem UC 33*	≤ 3,00 m	KO 3

Zastosowanie jako wspornik zewnętrzny		
Element	Długość pola	Klasa obciążenia
Wspornik ECM 33	≤ 3,00 m	KO 6
Wspornik ECM 33 z panelem ochronnym	≤ 3,00 m	KO 4
Wspornik ECM 67	≤ 3,00 m	KO 4
Wspornik ECM 67 z panelem ochronnym	≤ 3,00 m	KO 3
Wspornik ECM 100	≤ 3,00 m	KO 3
Wspornik ECM 100 z panelem ochronnym	≤ 3,00 m	KO 3

* Przypadek nieobjęty konfiguracją standardową.
Wymagane jest przeprowadzenie dodatkowych obliczeń statycznych.

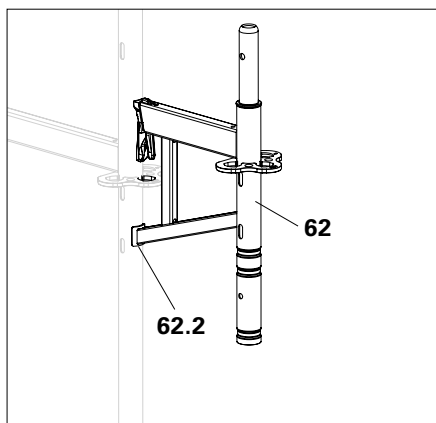
Wsporniki na rusztowaniu



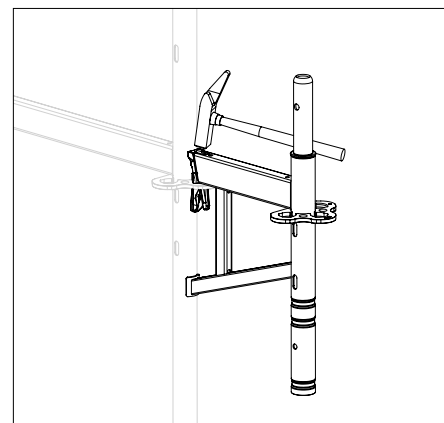
Montaż wsporników odbywa się zawsze z niższego poziomu rusztowania!

Montaż wspornika ECM 33

1. Osadzić wspornik ECM 33 (62) w otworze rozety. Blacha (62.2) musi przylegać do słupka. (Rys. A6.03)
 2. Dobić klin.
- Wspornik ECM 33 jest już zamontowany. (A6.03a)



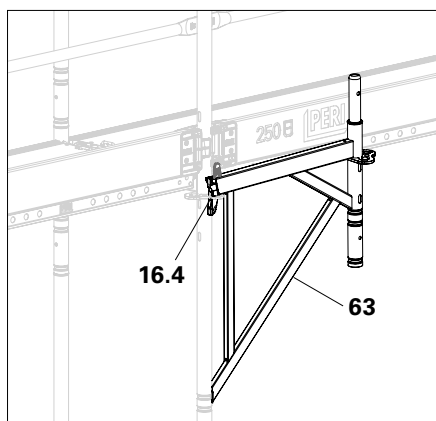
Rys. A6.03



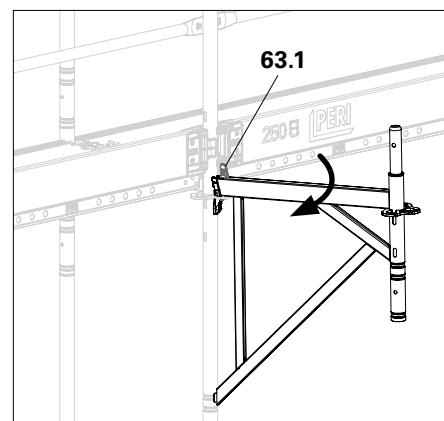
Rys. A6.03a

Montaż wspornika ECM 67/ECM 100

1. Zaczepić wspornik ECM 67 (63) lub ECM 100 w rozecie ¾ (16.4) ramy Easy EVF lub ramy L EVH równoległe do rusztowania. (Rys. A6.04)
2. Unieść klin (63.1) i obrócić wspornik na zewnątrz (prostopadle do rusztowania). Blacha (63.2) musi przylegać do słupka. (Rys. A6.04a)

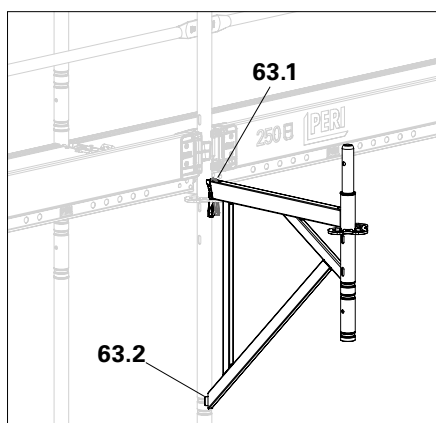


Rys. A6.04



Rys. A6.04a

3. Opuścić klin w otwór rozety. Dobić klin.
- Wspornik ECM jest już zamontowany. (Rys. A6.04b)



Rys. A6.04b

Wspornik ze słupkiem EPS/ słupkiem poręczy EVP

Umieścić słupek EPS lub słupek poręczy EVP na wsporniku ECM przed zamontowaniem na rusztowaniu.

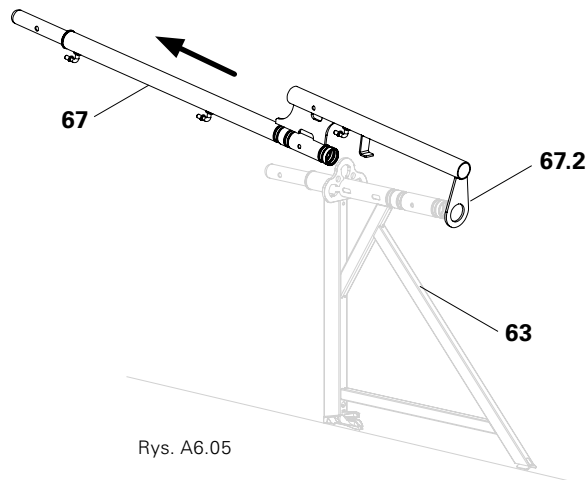
Alternatywnie słupek EPS i słupek poręczy EVP można osadzić na wsporniku po zamontowaniu wspornika na rusztowaniu.

Montaż słupka EPS na wsporniku

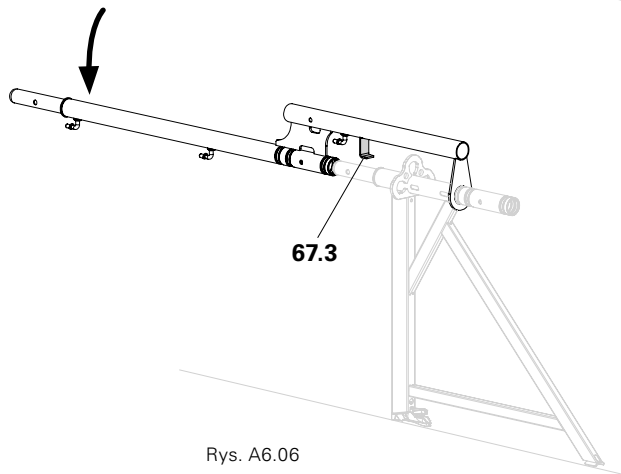
1. Przełożyć przez otwór blachy (67.2) słupka EPS (67) dolny koniec słupka wspornika (63). (Rys. A6.05)
2. Przesunąć słupek EPS i osadzić na wsporniku ECM. (Rys. A6.06 + A6.07)



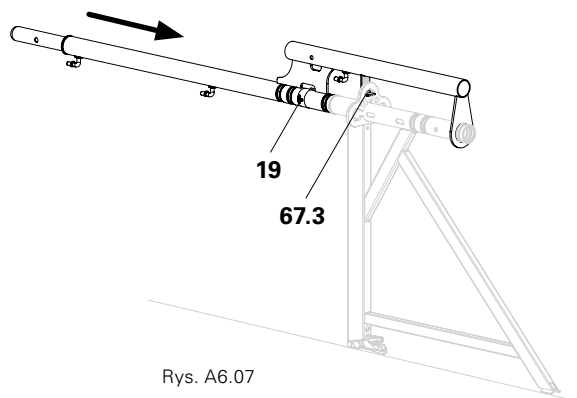
Hak (67.3) musi być osadzony w rozecie! Słupek EPS zabezpieczyć przed rozłączeniem przetyczką $\varnothing 48/57$ (19). (Rys. A6.07)



Rys. A6.05



Rys. A6.06



Rys. A6.07

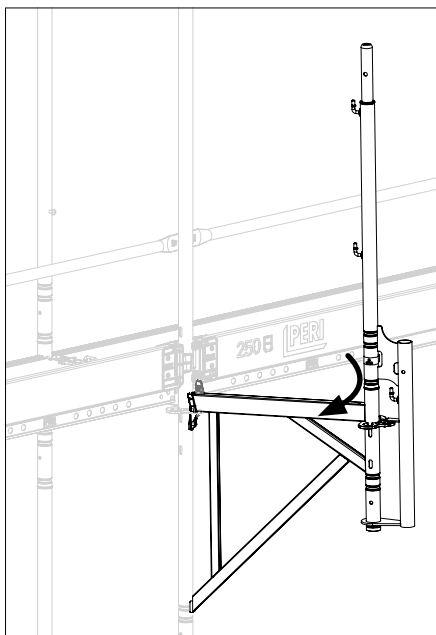
Montaż słupka poręczy EVP na wsporniku

1. Osadzić słupek poręczy EVP (50) na wsporniku ECM.
(nie pokazano)

Montaż wspornika na rusztowaniu

Montaż wsporników z dołączonymi słupkami EPS lub słupkami poręczy EVP odbywa się poprzez obrót na zewnątrz, jak opisano na poprzedniej stronie.

(Rys. A6.08)

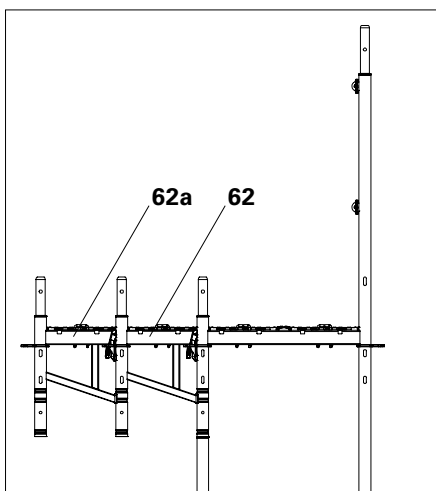


Rys. A6.08

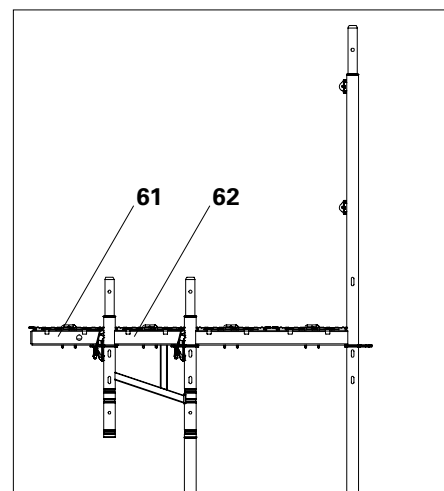
Wsporniki łączone jeden do drugiego



- Dodatkowe wsporniki ECM 33 (62a) lub wsporniki UC (61) można zamontować tylko do wsporników ECM 33 (62). (Rys. A6.02 + A6.02a)
- Dopuszczalne jest zamontowanie tylko jednego dodatkowego wspornika!
- Przypadek wsporników łączonych jeden do drugiego nieobjęty konfiguracją standardową. Wymagane jest przeprowadzenie dodatkowych obliczeń statycznych.



Rys. A6.02



Rys. A6.02a

Opcje montażu zakotwienia rusztowania

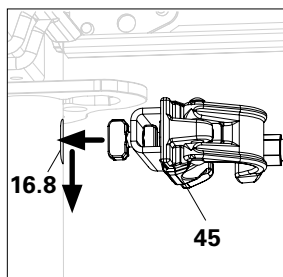
! Wskazówka

Nakrętki śrub złączy należy dokręcać momentem 50 Nm.

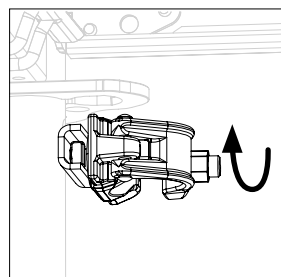
Złącze zakotwienia EWC

Montaż

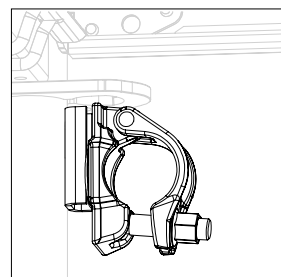
1. Włożyć trzpień złącza zakotwienia EWC (45) w podłużny otwór (16.8) ramy Easy EVF lub wspornika i obrócić złącze o 90°. Można zamontować złącze do jednego lub dwóch słupków. (Rys. A7.01 – A7.01b)



Rys. A7.01



Rys. A7.01a



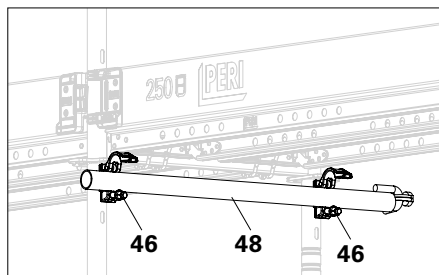
Rys. A7.01b

Łącznik kotwiący UWT

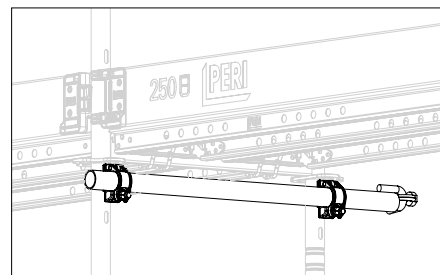
Montaż

1. Osadzić hak łącznika kotwiącego UWT (46) w otworze śruby pierścieniowej UFE.
2. Zamontować łącznik kotwiący UWT w złączu lub złączach zakotwienia EWC. (Rys. A7.02 + A7.03)

Zamiast złącza zakotwienia EWC można zamontować złącza krzyżowe. Możliwe zastosowanie dla kotwi: krótkich, długich i trójkątnych. (Rys. A7.03)



Rys. A7.02



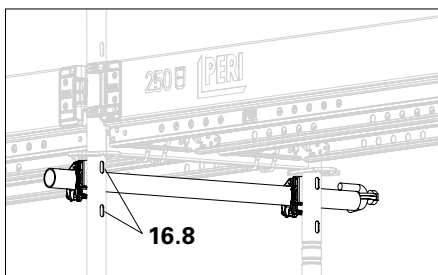
Rys. A7.03



Złącze zakotwienia EWC można zamontować w otworach podłużnych (16.8) na różnych poziomach. To skutkuje tym, że łącznik kotwiący UWT może być pod różnymi kątami. (Rys. A7.04 – A7.04b)

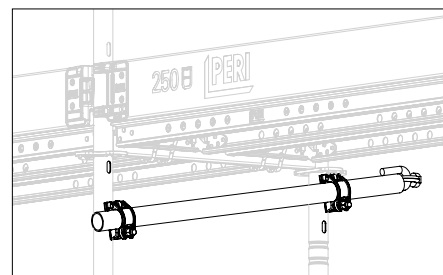


W celu uzyskania największej możliwej wysokości przejścia łącznik kotwiący UWT (46) montować możliwie blisko rygla (16.6) ramy Easy EVF.



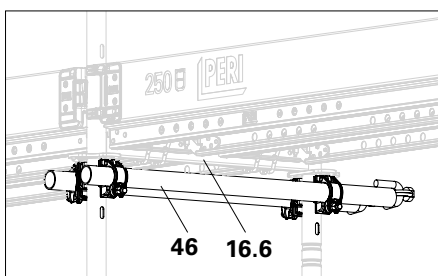
Rys. A7.04

Po prawej lub lewej stronie ramy Easy



Rys. A7.04a

Pod skosem. Uwaga: zmniejszona wysokość przejścia!



Rys. A7.04b

Po obu stronach ramy Easy.

Podbudowa

! Wskazówka

Zagrożenie dla stabilności!

⇒ Należy wyeliminować osiadanie!

Rusztowanie należy ustawiać na podkładach rozkładających obciążenie, tylko na podłożu o nośności wystarczającej do przeniesienia sił od rusztowania. Reakcje podporowe: patrz rozdział E3.

⇒ Nie przekraczać dopuszczalnego wysuwu trzpienia podstawki! Dop. wysuw trzpienia podstawki, w zależności od klasy obciążenia i wariantów wyposażenia podany jest w rozdziale E5 Schemty zakotwień.

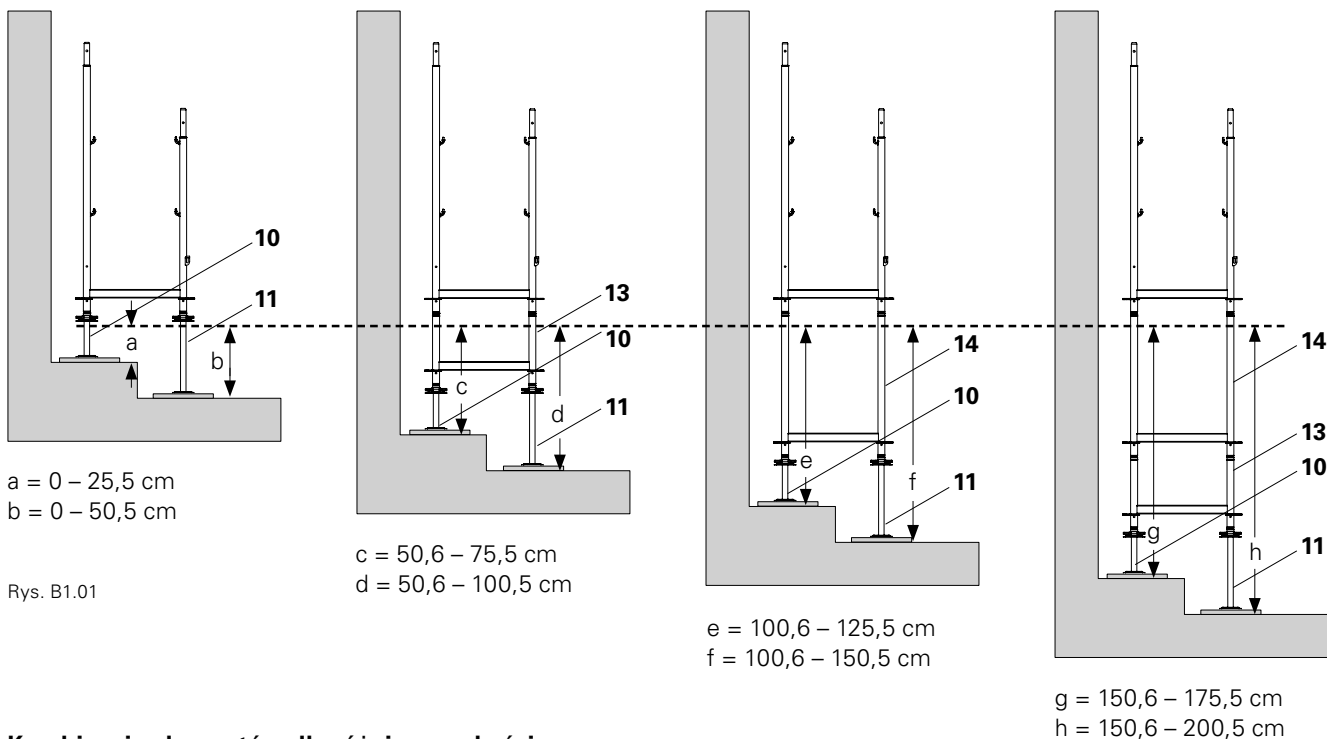
Uskoki posadowienia i powierzchnie pochyłe

Rama wyrównawcza EVA

W przypadku występowania uskoków posadowienia lub powierzchni pochyłych, w celu niwelacji różnicy wysokości należy zastosować ramę wyrównawczą EVA 50 (13) lub EVA 100 (14) (patrz Rys. B1.02, następna strona).

Stosując kombinację 2 różnych ram wyrównawczych EVA (13,14) i 2 różnych podstawek śrubowych UJB (10,11), różnice wysokości w zakresie od 0 do 2 m mogą być płynnie zniwelowane. (Rys. B1.01)

Kombinacje: patrz tabela poniżej



Rys. B1.01

Kombinacje elementów dla różnic wysokości

Rys.	Różnica wysokości	Podstawka śrubowa UJB 38-50/30 (10) (czerwona nakrętka)	Podstawka śrubowa UJB 38-80/55 (11) (żółta nakrętka)	Rama wyrównawcza EVA 50 (13)	Rama wyrównawcza EVA 100 (14)
a	0 – 25,5 cm	X			
b	0 – 50,5 cm		X		
c	50,6 – 75,5 cm	X		X	
d	50,6 – 100,5 cm		X	X	
e	100,6 – 125,5 cm	X			X
f	100,6 – 150,5 cm		X		X
g	150,6 – 175,5 cm	X		X	X
h	150,6 – 200,5 cm		X	X	X



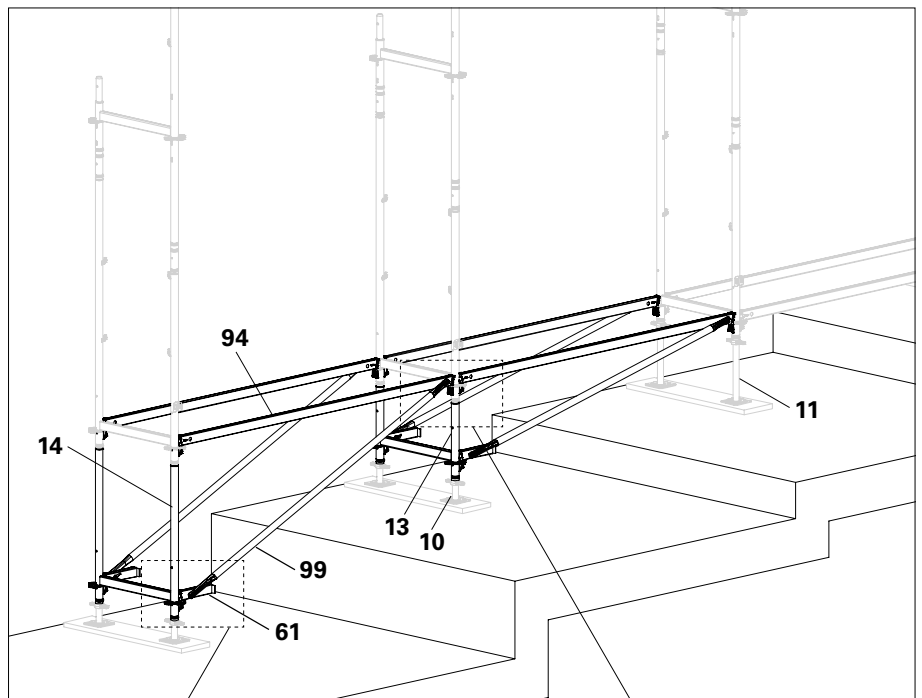
- Dopuszczalny wysuw trzpienia podstawki śrubowej, w zależności od klasy obciążenia i wariantów wyposażenia podany jest w rozdziale E5 Schematy zakotwień.
- Sąsiednie ramy wyrównawcze EVA należy dodatkowo stężyć między sobą. Stężenia zamontować po wewnętrznej i zewnętrznej stronie rusztowania.
- W innych przypadkach wymagane jest przeprowadzenie dodatkowych obliczeń statycznych!

Montaż

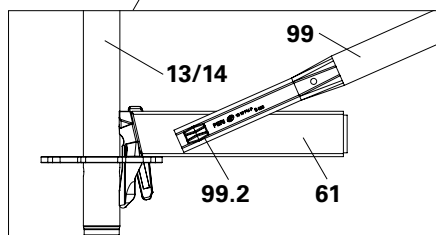
1. Osadzić rygiel UH Plus (94) w rozecie ramy podstawy EVB.
2. Osadzić wsporniki UC 33 (61) w otworach rozet ramy wyrównawczej EVA (13/14). Dobić kliny rygla. (Rys. B1.02)
3. Zamontować stężenie rygłowe UBL (99): włożyć stały trzpień (99.1) w otwór rygla. Włożyć trzpień z zapadką (99.2) w otwór wspornika UC 33 (61) i po przejściu na drugą stronę, obrócić zapadkę w celu zabezpieczenia. (Rys. B1.03 – B1.04a)

Elementy

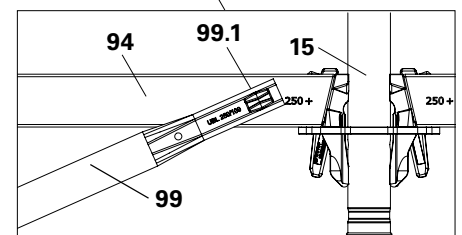
- | | |
|-----------|--------------------------------|
| 10 | Podstawka śrubowa UJB 38-50/30 |
| 11 | Podstawka śrubowa UJB 38-80/55 |
| 13 | Rama wyrównawcza EVA 67/50 |
| 14 | Rama wyrównawcza EVA 67/100 |
| 15 | Rama podstawy EVB 67 |
| 61 | Wspornik UC 33 |
| 94 | Rygiel UH Plus |
| 99 | Stężenie rygłowe UBL |



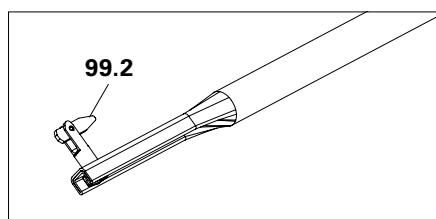
Rys. B1.02



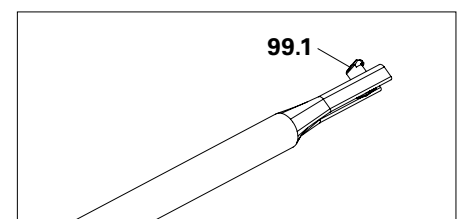
Rys. B1.03



Rys. B1.04



Rys. B1.03a



Rys. B1.04a



- Alternatywnie, zamiast wspornika UC 33 (61) można zastosować wspornik UC 25.
- Jeśli wysokość niwelacji wynosi 1 m lub 1,5 m, można zastosować stężenia węglowe UBK.

- W przypadku ograniczonej przestrzeni należy najpierw zamontować stężenie rygłowe UBL w ryglu (94), a następnie razem zamontować je w ramie podstawy (15).

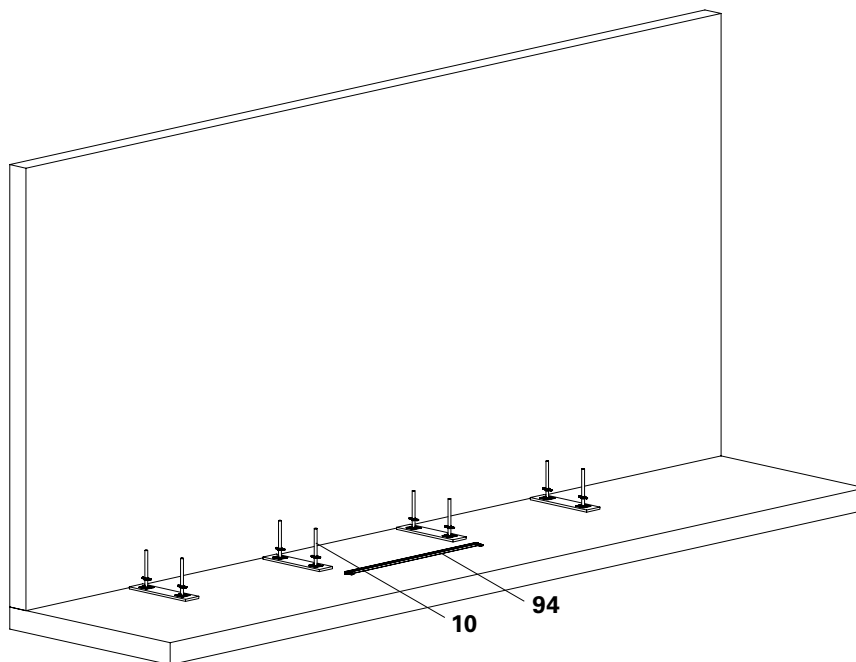
Informacje ogólne

Montaż rusztowania należy przeprowadzać w opisanej poniżej kolejności!

Podbudowa rozkładająca obciążenie

Montaż

1. Położyć podkłady rozkładające obciążenie. Montaż rusztowania rozpocząć w najwyższym położonym punkcie podłoża (minimalna kompensacja wysokości), patrz rozdział B1 Podbudowa.
2. Ułożyć rygiel UH Plus (94) obok podstawek śrubowych UJB.
3. Ustawić podstawki śrubowe UJB (10) na podkładach rozkładających obciążenie.
(Rys. B2.01)



Rys. B2.01

Rama podstawy



- PERI zaleca rozpoczęcie montażu rusztowania od pola ze stężeniem.
- W każdym polu ze stężeniem zamontować rygle UH Plus, patrz rozdział E5 Schematy zakotwień.
- Młotkiem dobić kliny rygla UH Plus dopiero po wypoziomowaniu!

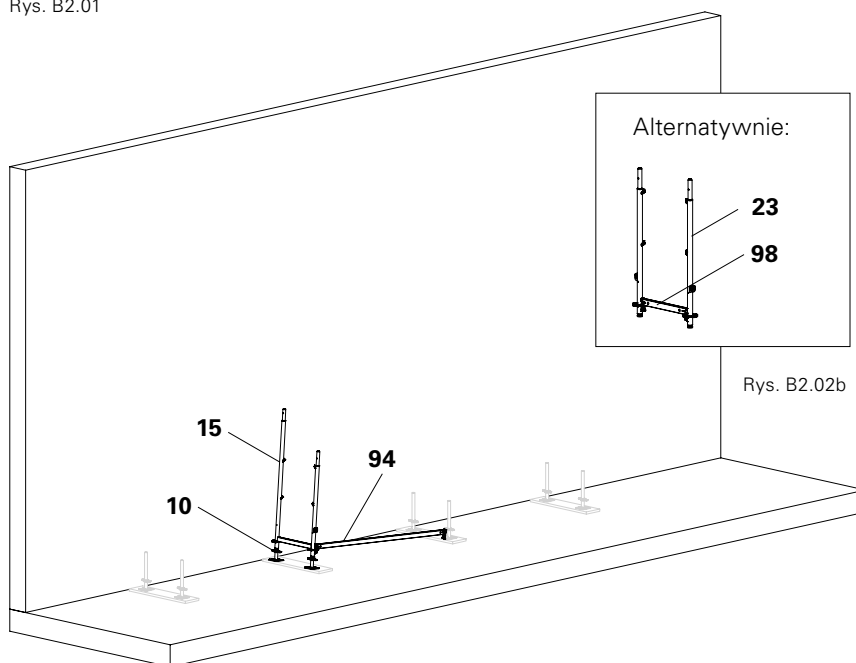
Montaż

1. Ustawić pierwszą ramę podstawy EVB (15) na podstawkach śrubowych UJB (10). Krótszy słupek na zewnątrz rusztowania.

Alternatywnie:

zastosować wariant H, składający się z dwóch słupków podstawy EVS 124 (23) i jednego rygla UH 67 Plus (98).
(Rys. B2.02b)

2. Ramę zabezpieczyć przed przewróceniem rygla UH Plus (94).
(Rys. B2.02)



Rys. B2.02b

Rys. B2.02

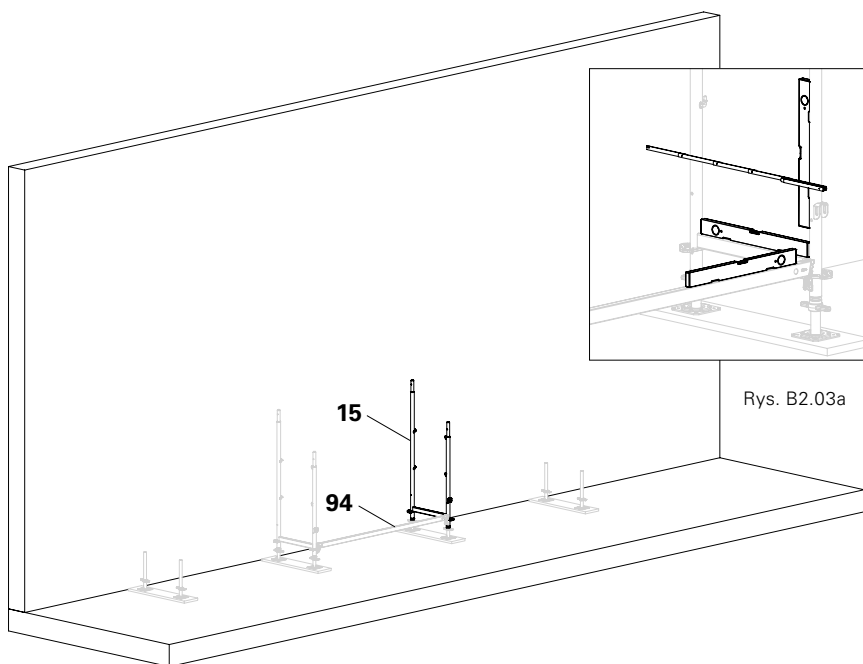
Elementy

- | | |
|-----------|--------------------------------|
| 10 | Podstawka śrubowa UJB 38-50/30 |
| 15 | Rama podstawy EVB 67 |
| 30 | Podest stalowy EDS 33 |
| 94 | Rygiel UH Plus |

3. Ustawić drugą ramę podstawy EVB (15) i połączyć rygłem UH Plus (94).
4. Wypoziomować ramy podstawy poprzez regulację podstawek śrubowych (10). (Rys. B2.03a)
5. Dobić kliny rygla UH Plus (94) młotkiem. (Rys. B2.03)



PERI zaleca stosowanie rygli UH Plus w celu ułatwienia montażu. Rygle UH Plus nie zawsze są wymagane ze względów statycznych, patrz rozdział E5 Schematy zakotwień.



Rys. B2.03

Pomost montażowy

Zamontować podesty stalowe EDS 33 (30) lub podest kombi EDW na ramach podstawy EVB (15) jako pomost montażowy.

Montaż

1. Chwycić podest (30) w środku i zamontować go na ryglach (15.6) ram podstawy EVB.

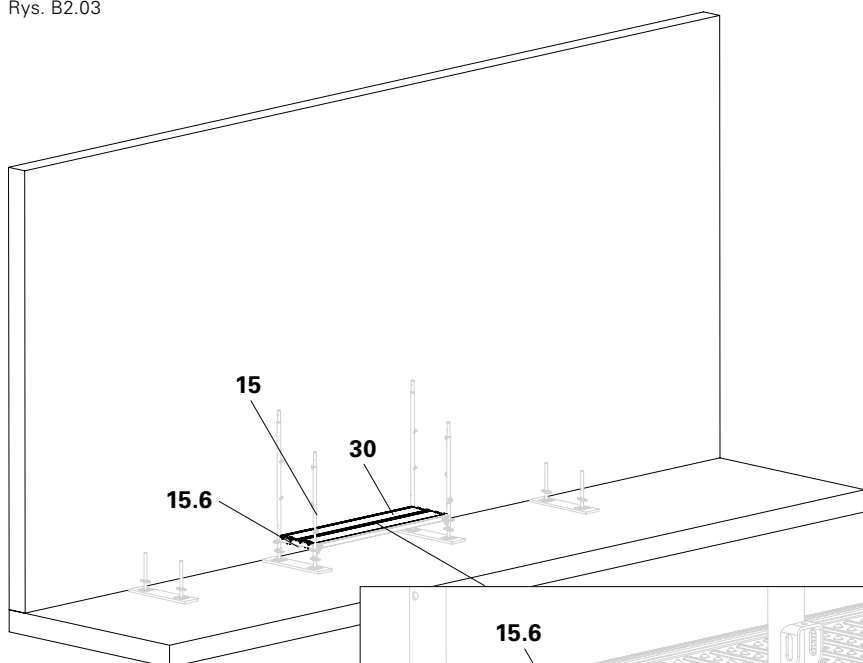
→ Podest jest już zamontowany. (Rys. B2.04)



Należy sprawdzić, czy oba zaczepy bezpieczeństwa (30.1), zabezpieczające podest przed podnoszeniem, wsunęły się pod rygle.

Jeśli nie, należy delikatnie unieść podest i go ponownie upuścić lub wsunąć zaczep bezpieczeństwa ręcznie.

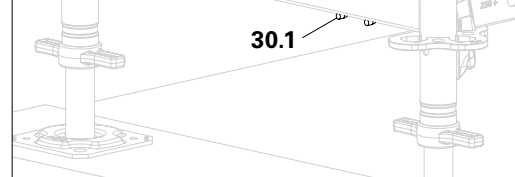
(Rys. B2.04a)



Rys. B2.04



Podesty stalowe EDS (30) na najniższym poziomie służą tylko jako pomoc montażowa i można je w każdej chwili zdemontować. Wyjątek stanowią podesty pionu komunikacyjnego, na których podiera się drabina.



Rys. B2.04a

Rama Easy i poręcz

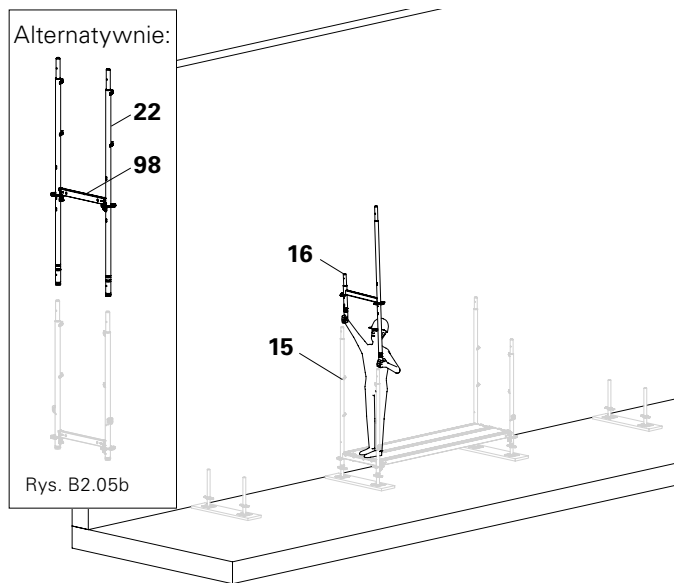
Poręcz EPG (51) kolejnego poziomu rusztowania montowana jest razem z ramą Easy (16) z pozycji bezpiecznej z niższego poziomu.

Montaż

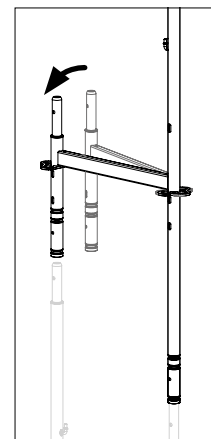
1. Osadzić pierwszą ramę EVF (16) na pierwszą ramę podstawy EVB (15). Dłuższy słupek jest zawsze po zewnętrznej stronie rusztowania. W pierwszej kolejności osadzany jest dłuższy słupek, w drugiej krótszy. (Rys. B2.05 + B2.05a)

Alternatywnie:

- zastosować wariant H, składający się z dwóch słupków podstawy EVM 200 (22) i jednego rygla UH 67 Plus (98).



Rys. B2.05



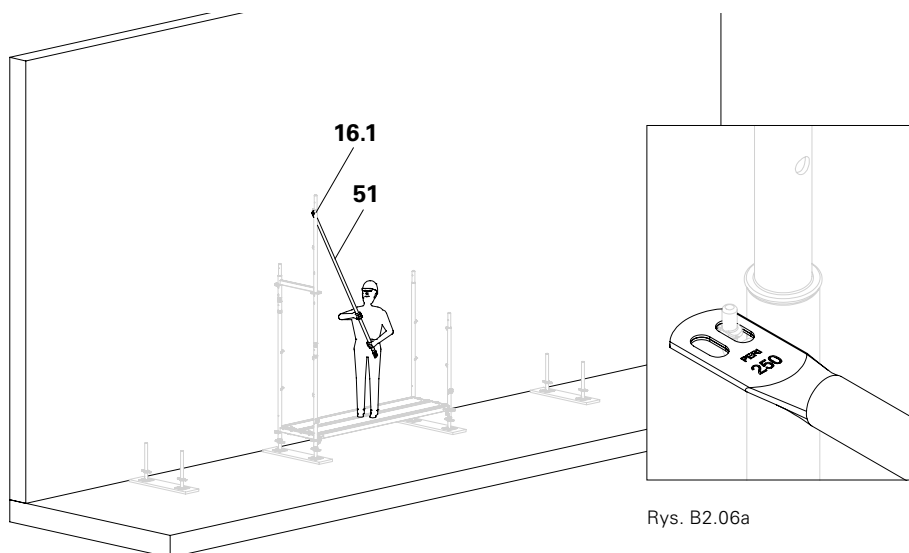
Rys. B2.05a

2. Osadzić poręcz EPG (51) na górny hak poręczy (16.1), wcześniej osadzonej ramy EVF, patrz rozdział A3 Elementy systemu: balustrada. (Rys. B2.06 + B2.06a)

3. Osadzić drugi koniec poręczy EPG na haku poręczy drugiej ramy EVF. (Rys. B2.07)



Opcjonalnie można też osadzić obydwie poręcze (główną i pośrednią) na ramie Easy i zamontować je z wyprzedzeniem, patrz rozdział A3 Elementy systemu: balustrada.

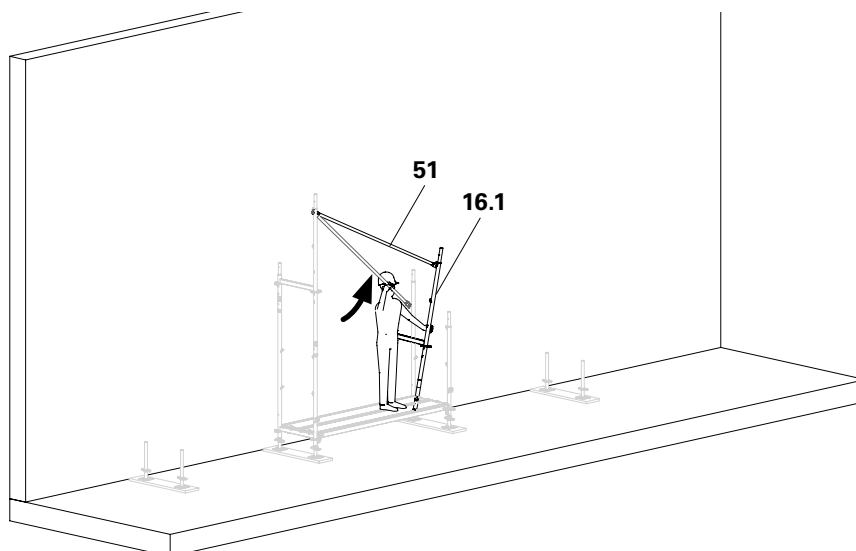


Rys. B2.06

Rys. B2.06a

Elementy

15	Rama podstawy EVB 67
16	Rama EVF 67
20	Stężenie ramowe EBF
30	Podest stalowy EDS 33
51	Poręcz EPG

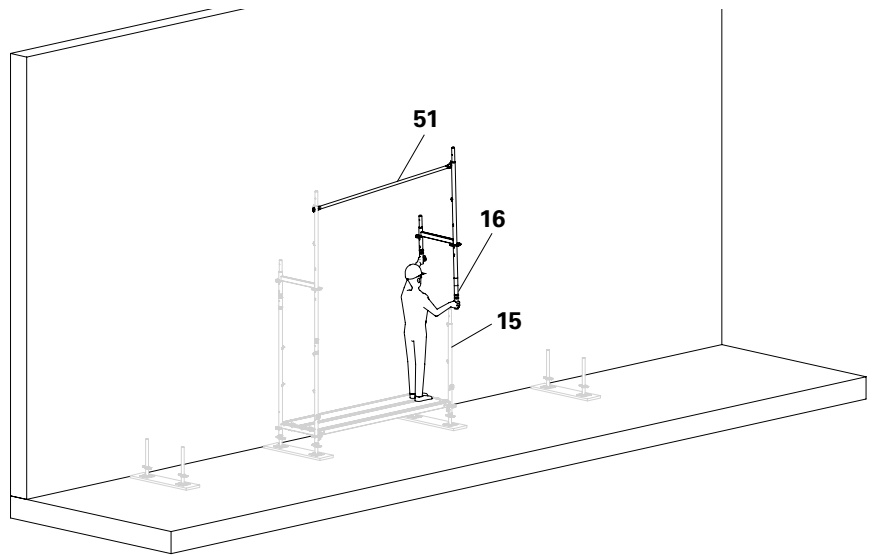


Rys. B2.07

4. Osadzić drugą ramę Easy EVF (16) razem z poręczą EPG (51) na drugiej ramie podstawy EVB (15).

→ Rama i poręcz są już zamontowane.

(Rys. B2.08)



Rys. B2.08

Podesty



Wskazówka

Brak podestów może stwarzać zagrożenie dla stabilności rusztowania.

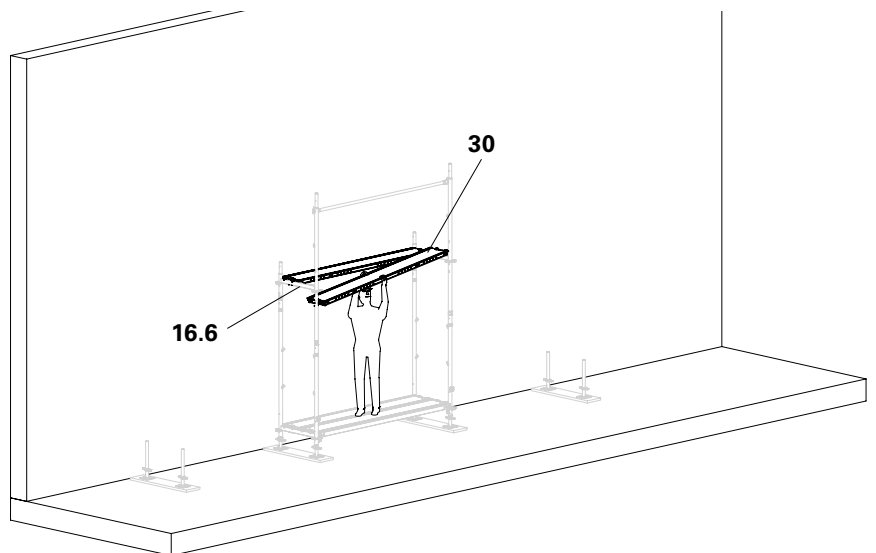
⇒ Podesty systemowe są elementami usztywniającymi rusztowanie i w związku z tym należy je zamontować na pełnej szerokości i w każdym polu rusztowania!

Montaż

1. Montaż podestów, patrz rozdział A4 Podesty.

→ Podesty są już zamontowane.

(Rys. B2.09)



Rys. B2.09



Rygle UH Plus nie są wymagane w poziomie podestów za wyjątkiem poziomu bazowego.

Stężenia ramowe zewnętrzne



Wskazówka

Brak stężeń ramowych może stwarzać zagrożenie dla stabilności rusztowania.

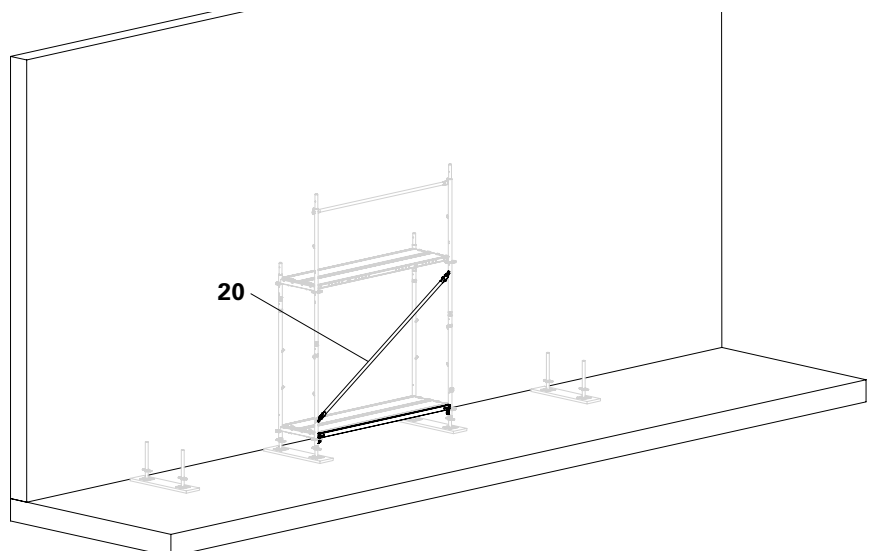
⇒ Patrz rozdział E5 Schematy zakotwień!

Montaż

1. Osadzić stężenie ramowe EBF (20), patrz rozdział A5 Stężenia ramowe.

→ Stężenie ramowe EBF jest już zamontowane.

(Rys. B2.10)



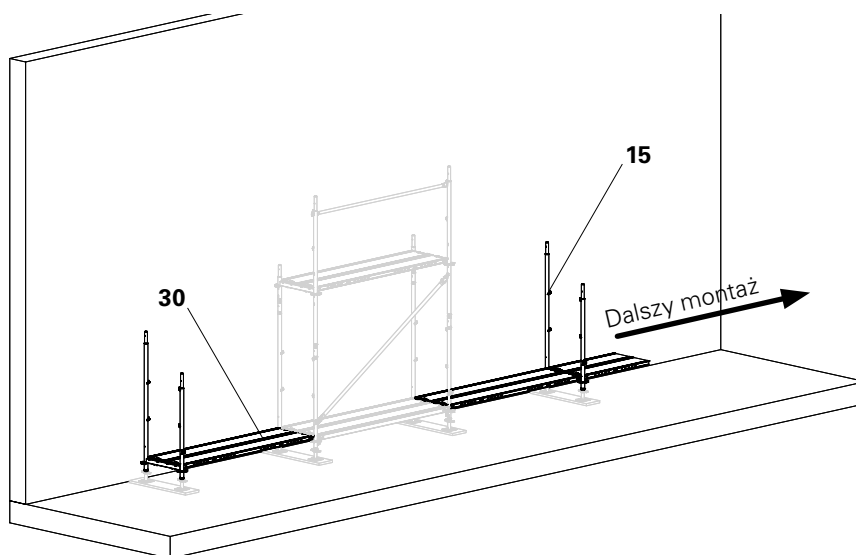
Rys. B2.10

Kolejne pola rusztowania

Montaż kolejnych pól rusztowania można prowadzić w dwóch kierunkach, rozpoczynając od pola ze stężeniem. (Rys. B3.01)

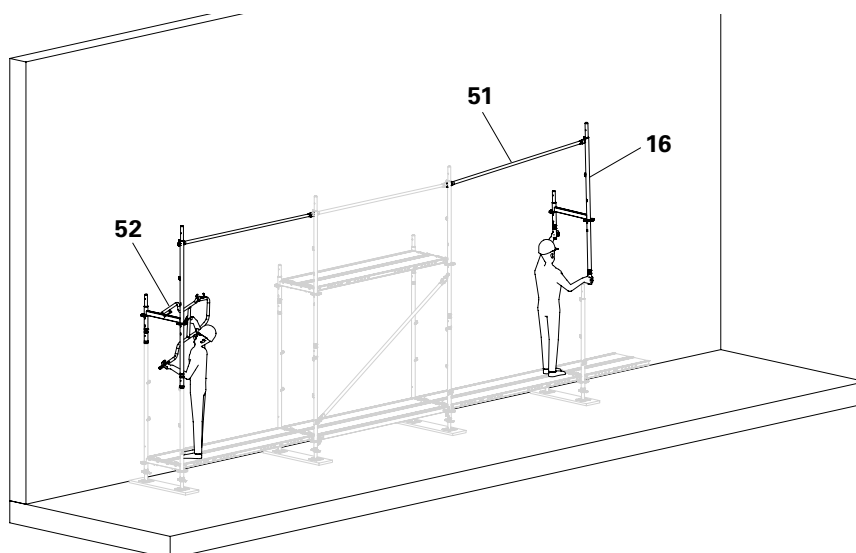
Montaż

1. Ustawić kolejną ramę podstawy EVB (15) na podstawkach śrubowych UJB.
2. Ramę zabezpieczyć przed przewróceniem rygłem UH Plus, patrz rozdział B2 Montaż pierwszego pola rusztowania.
3. Zamontować podesty (30) jako pomost montażowy. (Rys. B3.01)



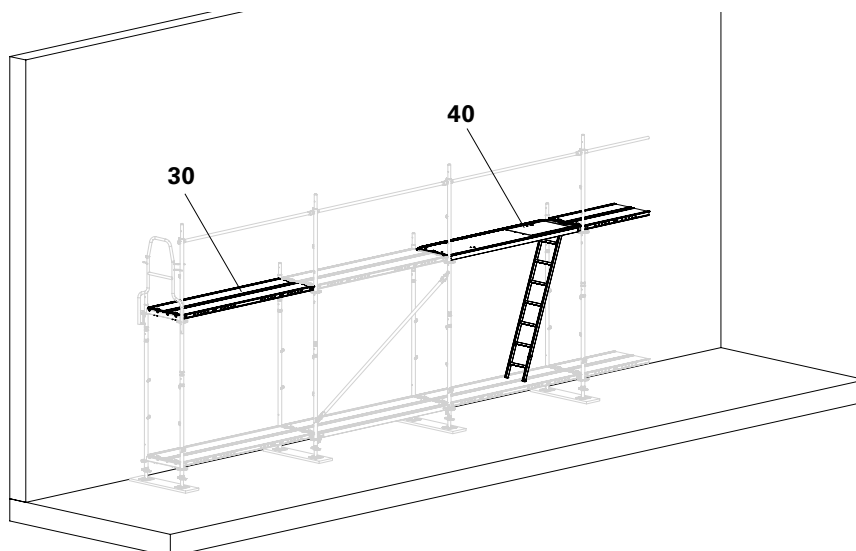
Rys. B3.01

4. Osadzić poręcz EPG (51) razem z ramą Easy EVF (16).
5. Od strony czołowej zamontować poręcz czołową wyprzedzającą UPA 67 (52), patrz rozdział A3 Elementy systemu: balustrada. (Rys. B3.02)



Rys. B3.02

6. Zamontować podesty (30).
7. Zamontować podesty EAW-L z drabiną (40), patrz rozdział A4 Element systemu: podesty "Komunikacja wewnętrzna z podestem EAW-L z drabiną". (Rys. B3.03)



Rys. B3.03

Balustrada

Balustradę należy uzupełnić w każdym polu rusztowania.

Poręcz pośrodkie

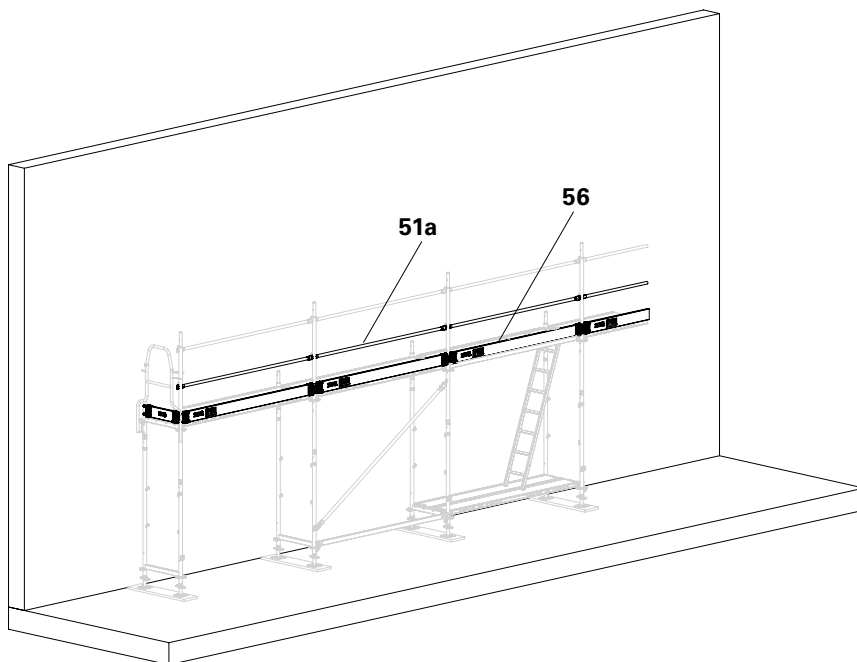
Montaż

W przypadku, gdy nie zostały zamontowane obydwie poręcze z wyprzedzeniem:

1. Osadzić poręcz EPG (51a) jako poręcz pośrodkową z obydwu stron na haki poręczy, po kolei.

→ Poręcz pośrodkowa jest już zamontowana.

(Rys. B3.04)



Rys. B3.04

Krawężnik drewniany

Montaż

1. Osadzić krawężnik drewniany UPF (56) z obydwu stron na słupkach, po kolei, patrz rozdział A3 Elementy systemu: balustrada.

→ Krawężnik jest już zamontowany.

(Rys. B3.04)

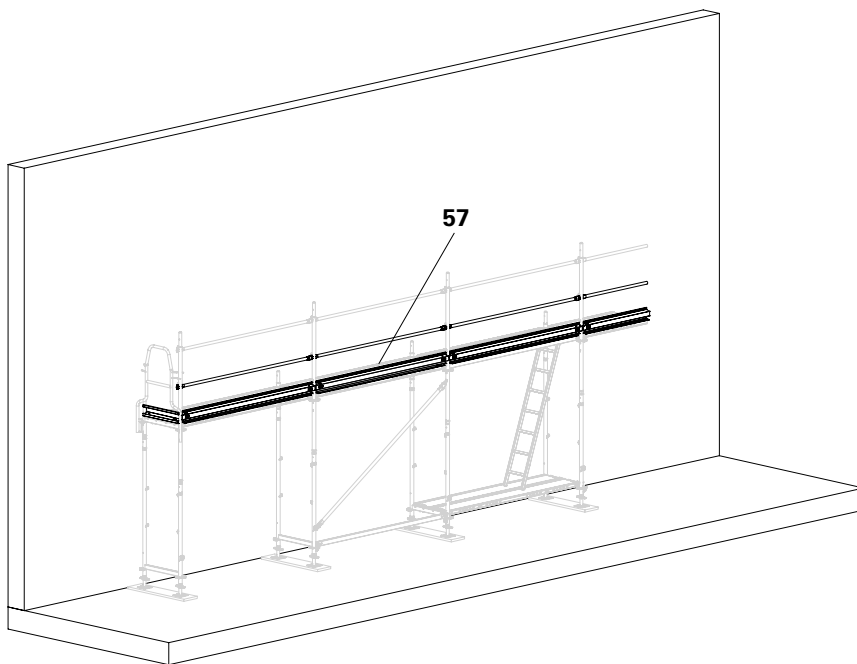


Poręcz pośrodkie montować sukcesywnie, zgodnie z postępowaniem montażu rusztowania.



Zamiast krawężnika drewnianego UPF można zamontować krawężnik stalowy UPY (57), patrz rozdział A3 Elementy systemu: balustrada.

(Rys. B3.05)



Rys. B3.05

Elementy

15	Rama podstawy EVB 67
16	Rama Easy EVF 67
30	Podest stalowy EDS 33
40	Podest EAW-L z drabiną
51	Poręcz EPG
52	Poręcz czołowa UPA 67
56	Krawężnik drewniany UPF
57	Krawężnik stalowy UPY

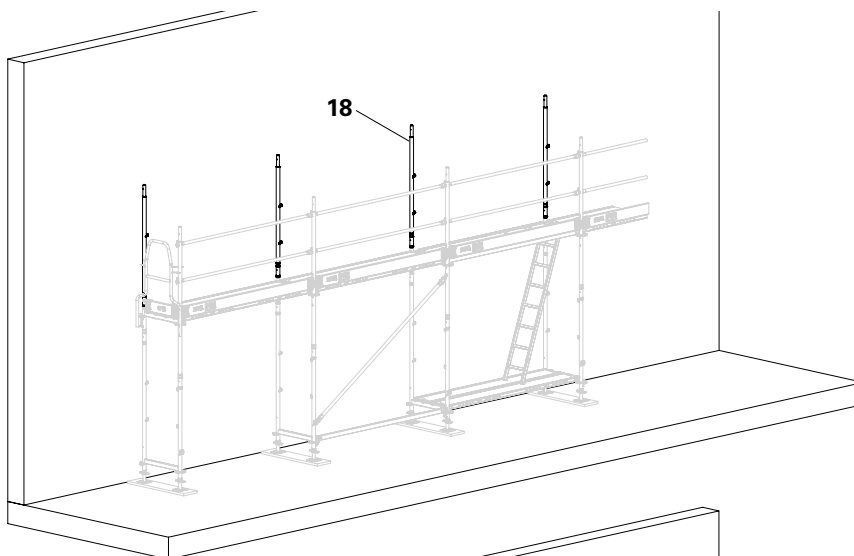
Kolejne poziomy

Montaż

1. Osadzić słupki EVR 150 (18) po wewnętrznej stronie rusztowania.
(Rys. B4.01)



Jeżeli nie są wymagane poręcze wewnętrzne, słupki EVR 150 (18) można obrócić hakami poręczy w stronę fasady. Powiększy to szerokość przejścia.

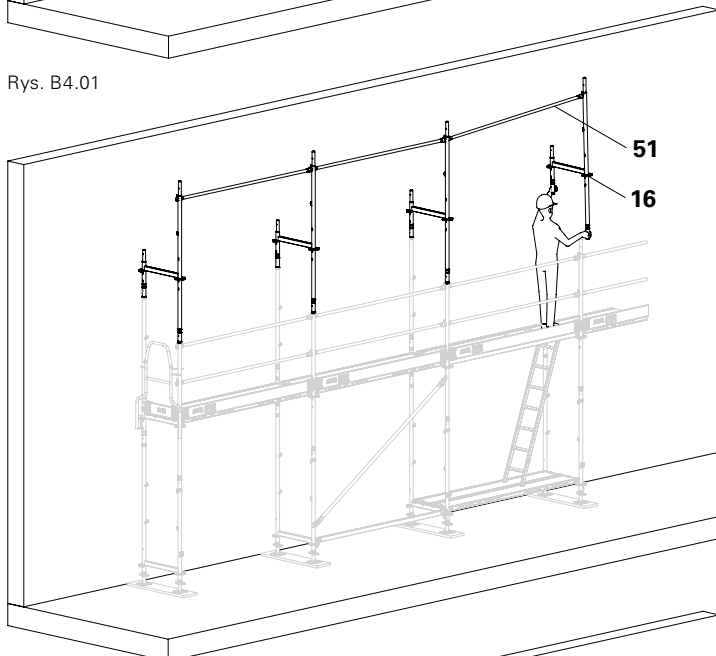


Rys. B4.01

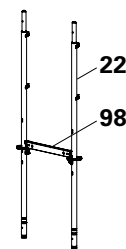
2. Osadzić ramę (16) wraz z poręczą EPG (51) na zmontowanych stojakach.
(Rys. B4.02)

Alternatywnie:

zastosować wariant H, składający się z dwóch słupków podstawy EVM 200 (22) i jednego rygla UH 67 Plus (98) wraz z poręczą wyprzedzającą.
(Rys. B4.02a)



Alternatywnie:

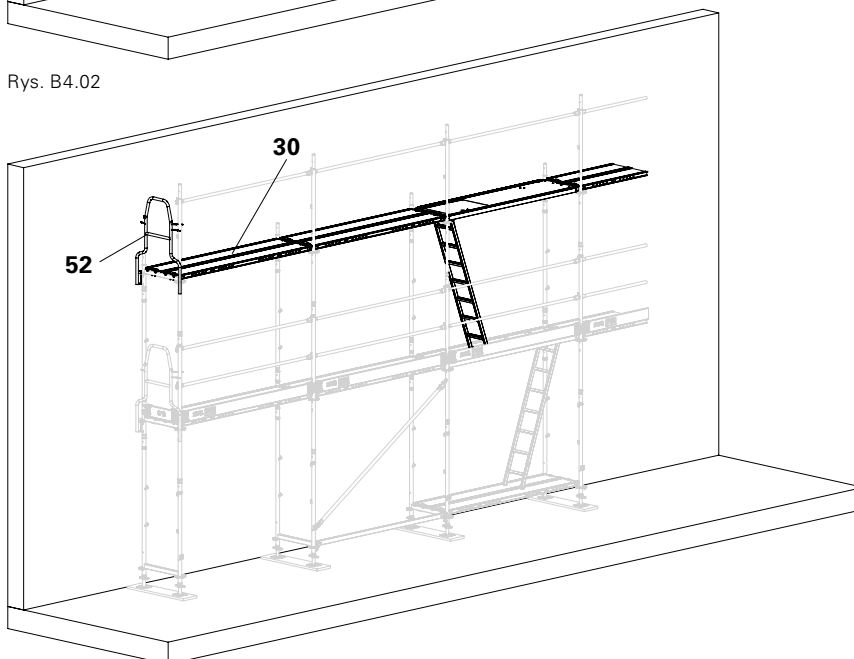


Rys. B4.02a

3. Od strony czołowej zamontować poręcz czołową wyprzedzającą UPA 67 (52).

4. Zamontować podesty (30).
(Rys. B4.03)

Rys. B4.02



Rys. B4.03

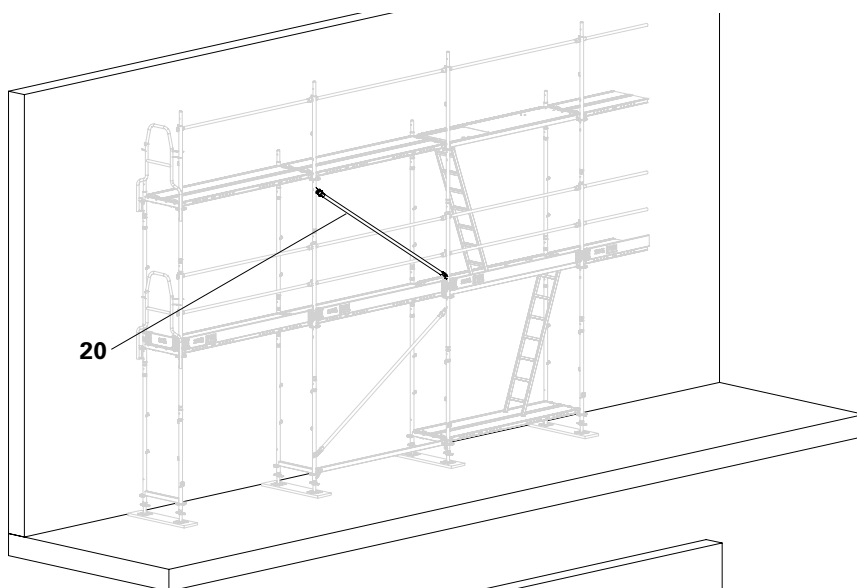
Elementy

16	Rama Easy EVF 67
18	Słupek EVR 150
20	Stężenie ramowe EBF
30	Podest stalowy EDS 33
46	Łącznik kotwiący UWT
50	Słupek poręczy EVP
51	Poręcz EPG
52	Poręcz czołowa UPA 67
56	Krawężnik drewniany UPF

5. Osadzić stężenia ramowe EBF (20) zgodnie z rozdziałem E5 Schematy zakotwień. (Rys. B4.04)



Stężenia ramowe montować zawsze po montażu podestów. Ułatwia to montaż podestów.



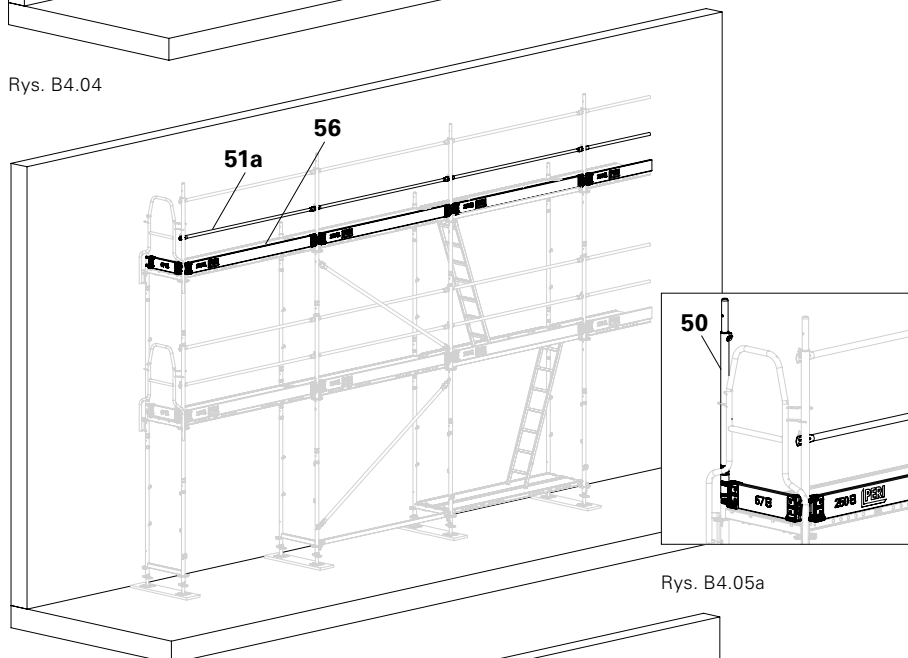
Rys. B4.04

6. Osadzić poręcz pośrednią (51a) i krążnik drewniany UPF (56). (Rys. B4.05)



Należy powtarzać kroki od 1 do 6 aż do zamontowania wszystkich kompletnych poziomów rusztowania.

7. Na ostatnim poziomie, po stronie wewnętrznej rusztowania od czoła osadzić słupek poręczy EVP (50). (Rys. B4.05a)



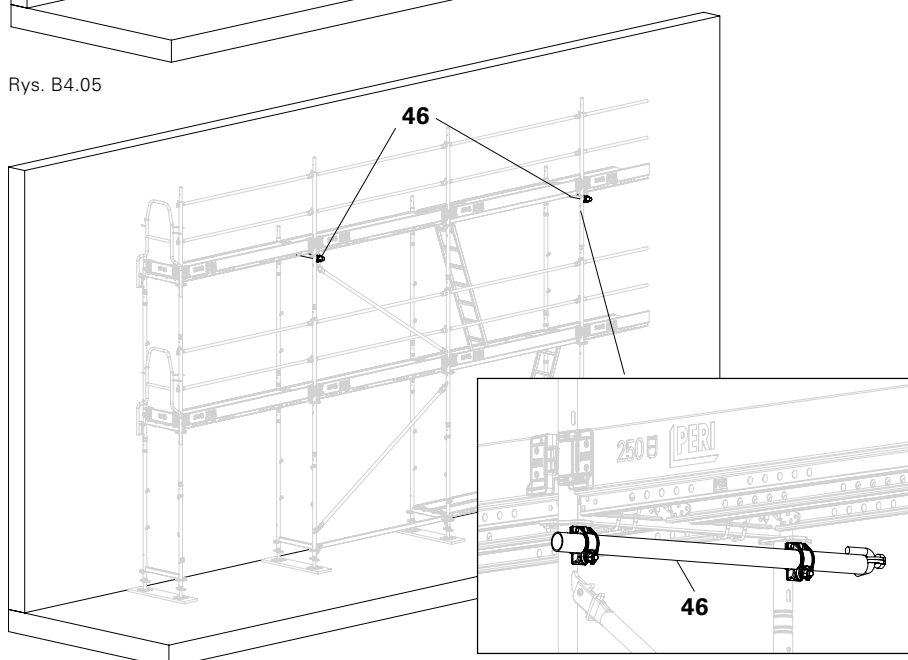
Rys. B4.05

Zakotwienia

Łączniki kotwiące UWT należy montować sukcesywnie ze wznoszeniem rusztowania. (Rys. B4.06 + B4.06a)



- Montaż zakotwień, patrz rozdział A7 Systemowe elementy: złącza zakotwienia.
- Liczbę i rozmieszczenie zakotwień należy przyjąć zgodnie ze schematami zakotwień podanymi w rozdziale E5.



Rys. B4.06

Rys. B4.06a

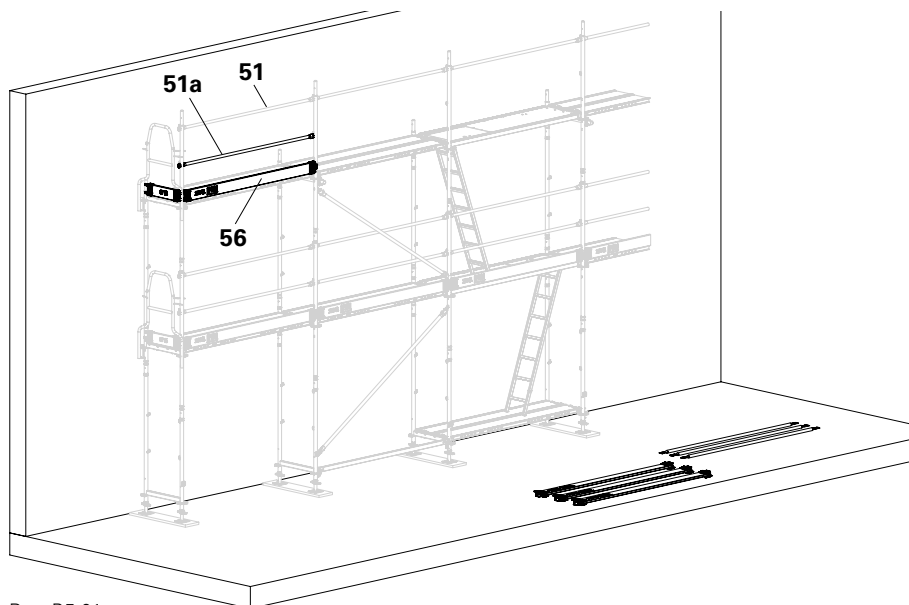
Demontaż



- Demontaż przeprowadzić w opisanej poniżej kolejności!
- Przed demontażem rusztowania należy sprawdzić, czy wszystkie poręcze zamontowane są na hakach poręczy w tym samym kierunku (w układzie na tzw. rybią łuskę), patrz rozdział B8 Przebudowa rusztowania.

Demontaż

1. Zdemontować krawężniki drewniane UPF (56) i poręcz pośrodkową (51a). Poręcz główną pozostawić jako zabezpieczenie przed upadkiem z wysokości. (Rys. B5.01)

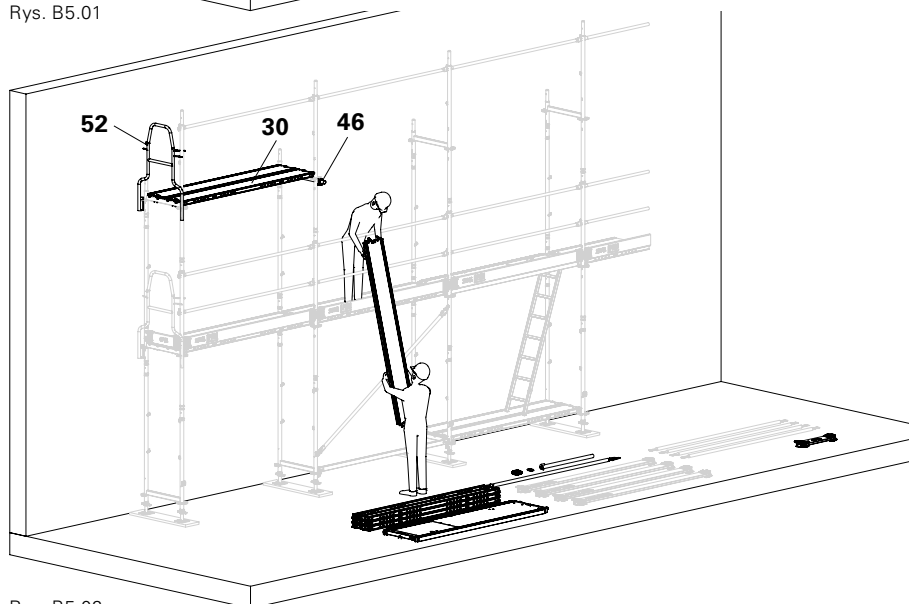


Rys. B5.01



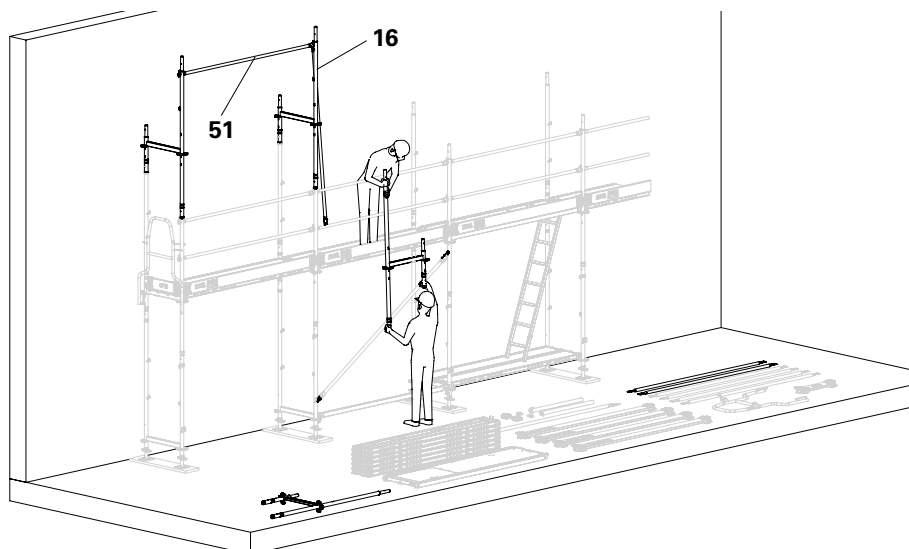
Opcjonalnie poręcz pośrodkową można też demontować jednocześnie z poręczą główną (krok 3).

2. Z niższego poziomu rusztowania, zdemontować łączniki kotwiące UWT (46), podesty (30), stężenie ramowe EBF i poręcz czołową wyprzedzającą UPA 67 (52). (Rys. B5.02)



Rys. B5.02

3. Zdemontować ramę Easy EVF (16) razem z poręczą górną EPG (51) w kolejności odwrotnej do kolejności montażu. (Rys. B5.03)



Rys. B5.03



Wskazówka

Po odłączeniu poręczy od ramy, prowadzić poręcz zabezpieczającą ręką.

⇒ Swobodnie opadająca poręcz może uszkodzić podest.

4. Zdemontować słupek EVR (18).
(Rys. B5.04)

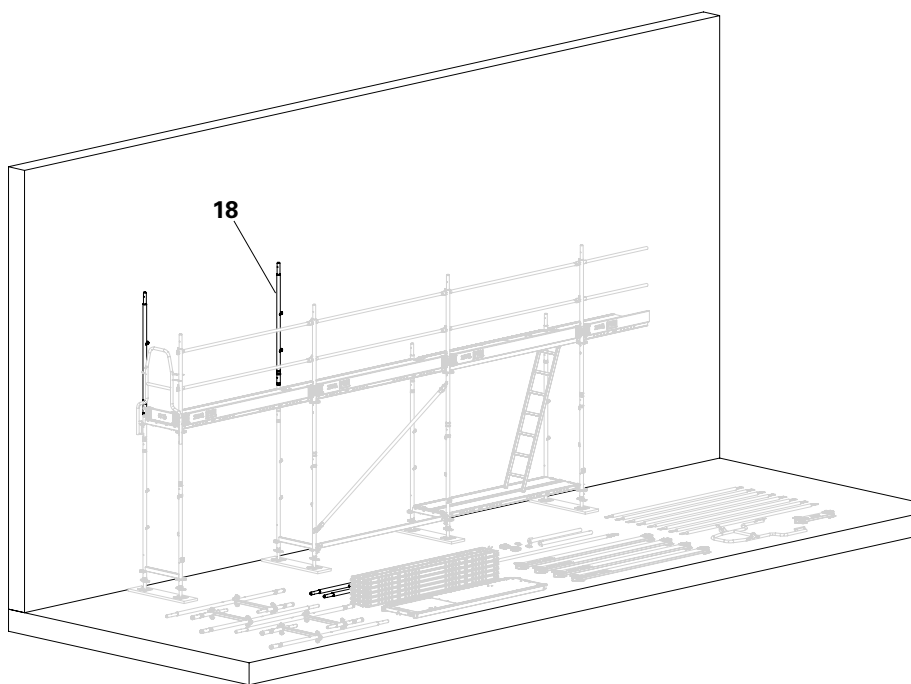
Powtarzać kroki od 1 do 4, aż wszystkie poziomy rusztowania zostaną zdemontowane.



W celu ułatwienia demontażu ostatniego poziomego rusztowania zamontować podesty EDS (30) w poziomie bazowym.

Elementy

- 16** Rama Easy EVF 67
- 18** Słupek EVR 150
- 20** Stężenie ramowe EBF
- 30** Podest stalowy EDS 33
- 46** Łącznik kotwiący UWT
- 51** Poręcz EPG
- 52** Poręcz czołowa UPA 67
- 56** Krawężnik drewniany UPF



Rys. B5.04

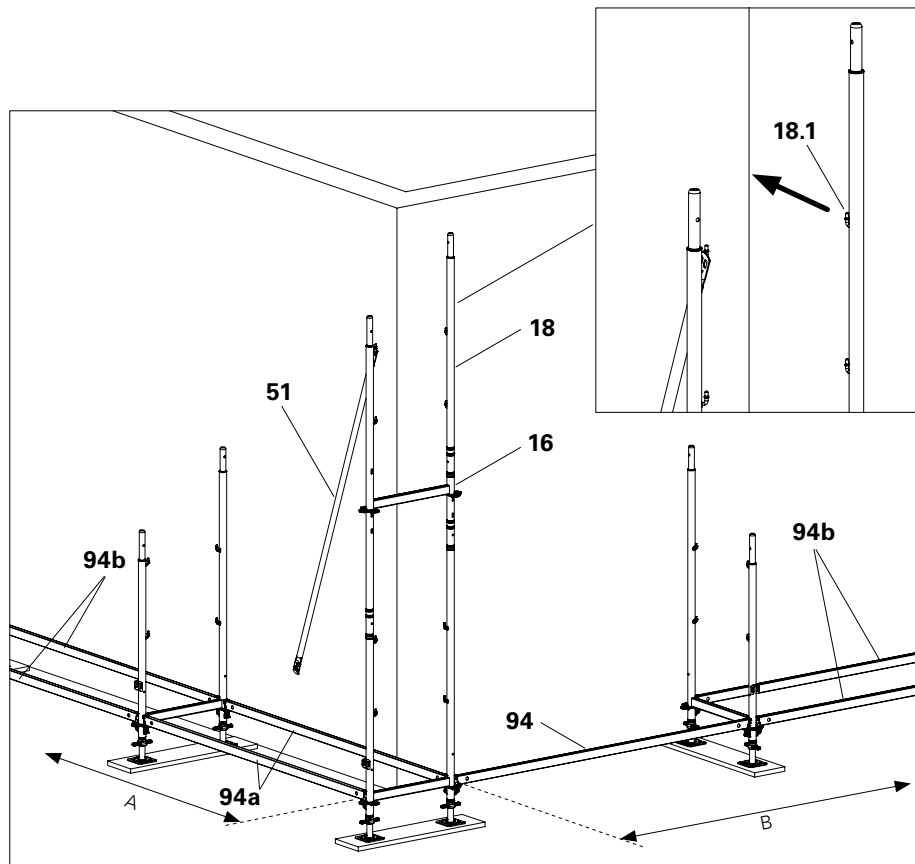
Informacje ogólne

- W narożu zachować pełną szerokość rusztowania.
- Zwrócić uwagę na równe poziome podesty.
- Montaż rozpocząć w narożu.
- Zamontować podesty (30) w poziomie bazowym jako pomost montażowy.

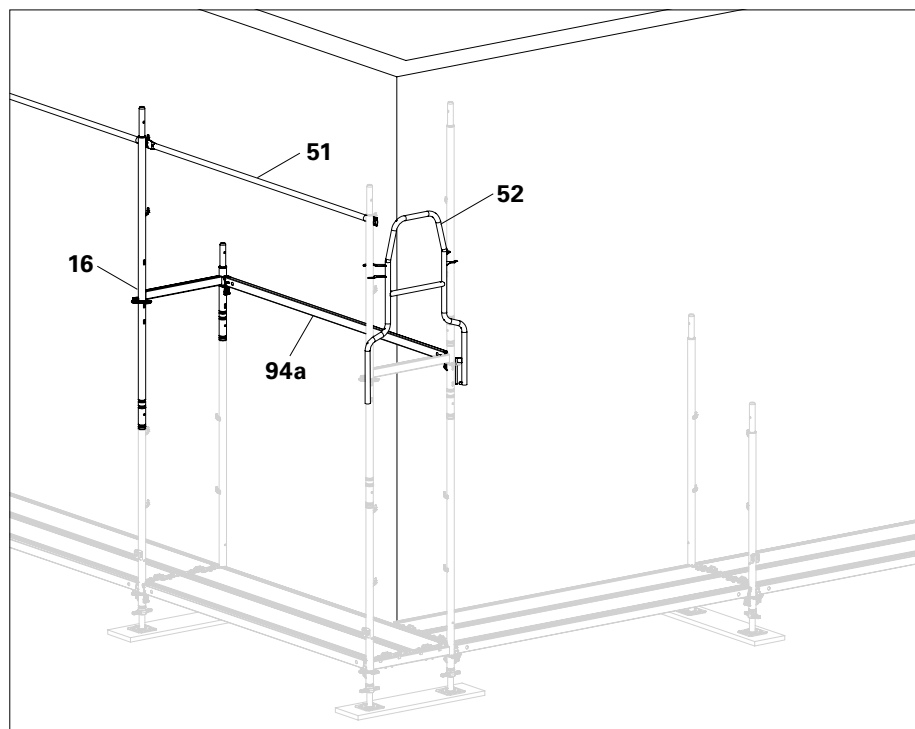
Naroża zewnętrzne

Montaż wydłużonego pola rusztowania

1. Ustawić ramę podstawy.
2. Osadzić dwa rygle UH Plus (94a) w wydłużonym polu rusztowania (A). Dobić kliny rygli. Dobić kliny rygla.
3. Połączyć przyległe pole rusztowania (B) ryglem UH Plus (94).
4. Osadzić po dwa rygle UH Plus (94b) w polach rusztowania sąsiadujących z narożem, po zewnętrznej stronie (w tych polach zostaną zamontowane stężenia ramowe).
5. Osadzić słupkę EVR 150 (18) na ramie EVF (16) i całość zamontować na ramie podstawy EVB. Haki poręcz (18.1) słupki EVR 150 (18) skierować do wnętrza wydłużonego pola rusztowania.
6. Dołączyć poręcz (51). (Rys. B6.01)
7. Osadzić ramę EVF (16) razem z poręczą EPG (51) na następnej ramie podstawy.
8. Zamontować poręcz czołową wyprzedzającą UPA 67 (52).
9. Osadzić rygiel UH Plus (94) po wewnętrznej stronie stojącego pola. Dobić kliny rygla. (Rys. B6.02)



Rys. B6.01

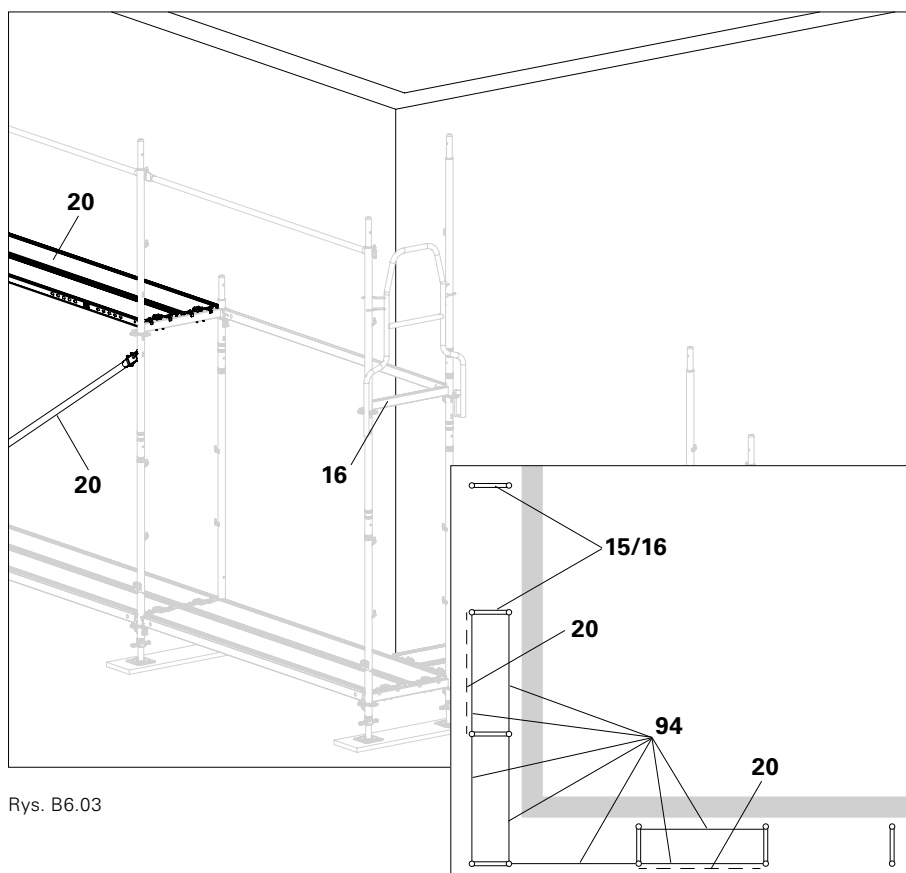


Rys. B6.02

10. Zamontować podesty (30), za wyjątkiem pola naroża.
11. Osadzić stężenie ramowe EBF (20). (Rys. B6.03)



Rozmieszczenie rygli i stężeń ramowych, patrz rys. B6.03a.



Rys. B6.03

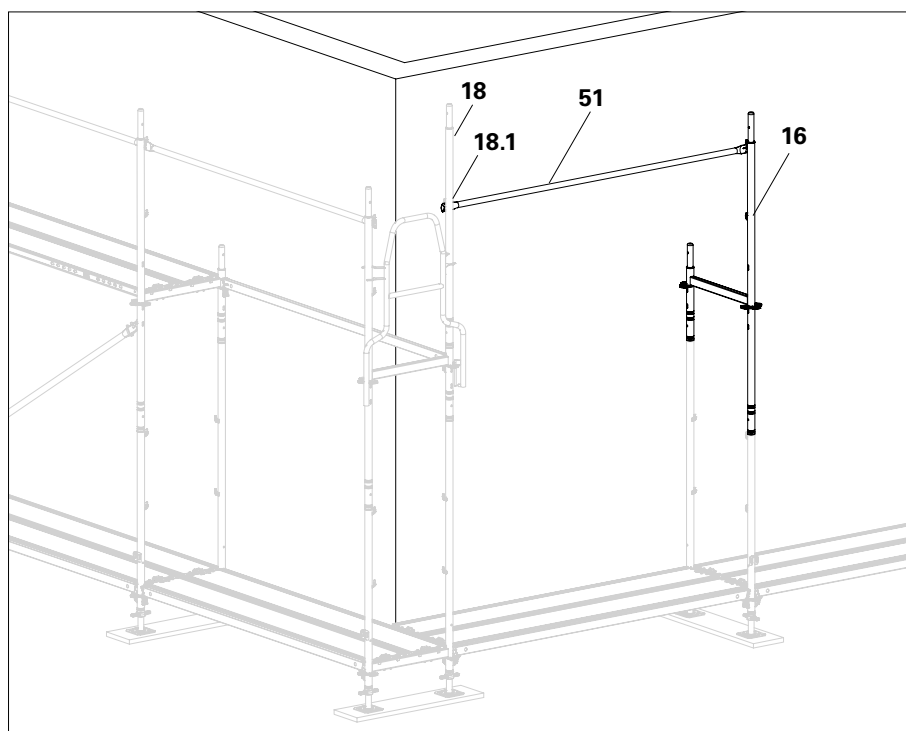
Rys. B6.03a

Montaż przyległego pola rusztowania

1. Z niższego poziomu, osadzić poręcz EPG (51) przyległego pola rusztowania na hak poręczy (18.1) słupka EVR 150 (18), skierowanego do wewnątrz.
2. Zamontować poręcz EPG (51) razem z ramą EVF (16) przyległego pola rusztowania. (Rys. B6.04)

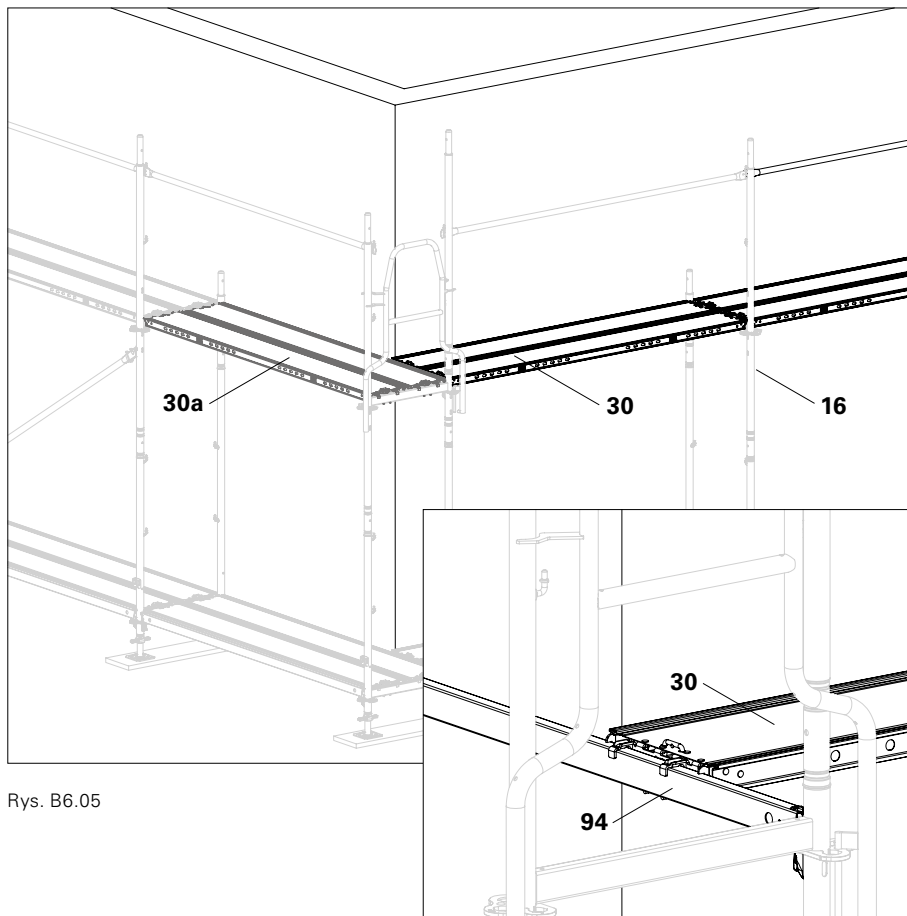
Elementy

15	Rama podstawy EVB
16	Rama Easy EVF
18	Słupek EVR 150
20	Stężenie ramowe EBF
51	Poręcz EPG
52	Poręcz czołowa UPA 67
94	Rygiel UH Plus



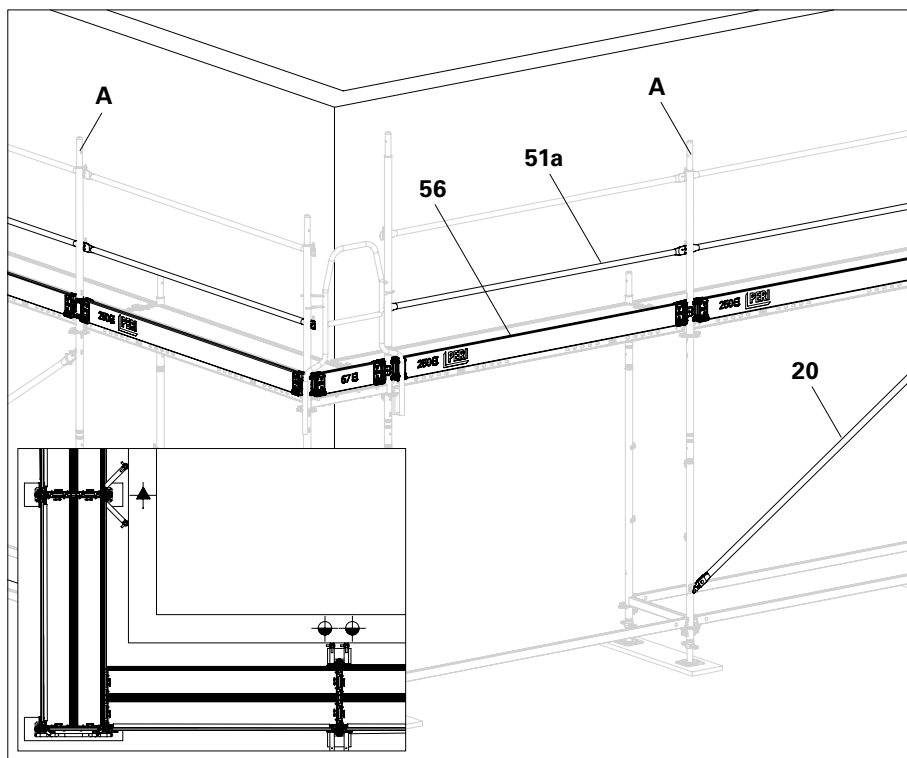
Rys. B6.04

3. W pierwszej kolejności zamontować podesty (30) w przyległym polu rusztowania.
4. Zamontować pozostałe podesty (30a). (Rys. B6.05)



Rys. B6.05

5. Osadzić stężenie ramowe EBF (20).
 6. Osadzić poręcz pośrednią (51a) i krążnik drewniany UPF (56).
 7. Zakotwienie:
 - Zakotwić dwie sąsiadujące z narożem ramy (A) w pionie co maks. 4 m za pomocą:
 - dwóch kotew długich
 - lub kotwy trójkątnej.
- Naroże zewnętrzne jest już gotowe. (Rys. B6.06)



Rys. B6.06

- ◆ Kotew długa
- ▲ Kotew trójkątna

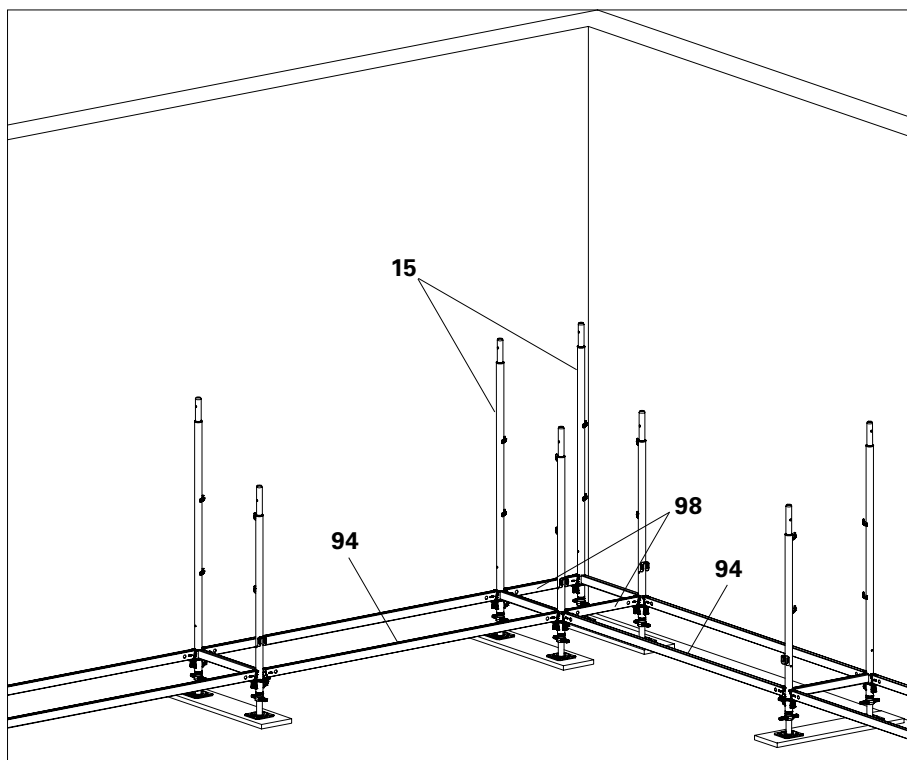
Naroża wewnętrzne

Montaż ram podstawy

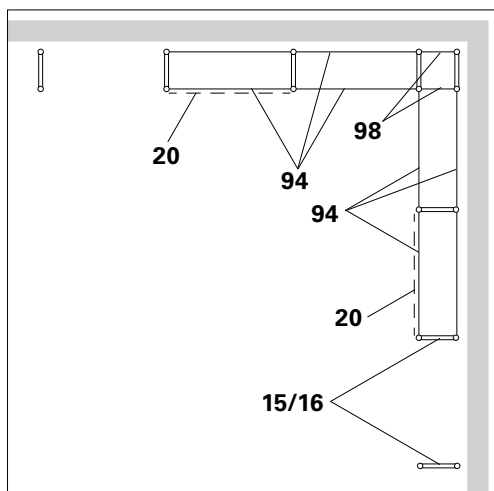
1. Ustawić dwie ramy podstawy EVB (15) w narożniku wewnętrznym w odległości równej szerokości rusztowania (67 cm).
2. Połączyć ramy podstawy EVB dwoma ryglami UH Plus 67 (98) w narożu wewnętrznym. Dobić kliny rygla.
3. Połączyć każdą sąsiednią ramę dwoma ryglami UH Plus (94).

Elementy

15	Rama podstawy EVB
16	Rama Easy EVF
20	Stężenie ramowe EBF
30	Podest stalowy EDS 33
51	Poręcz EPG
56	Krawężnik drewniany UPF
94	Rygiel UH Plus
98	Rygiel UH Plus 67



Rys. B6.07

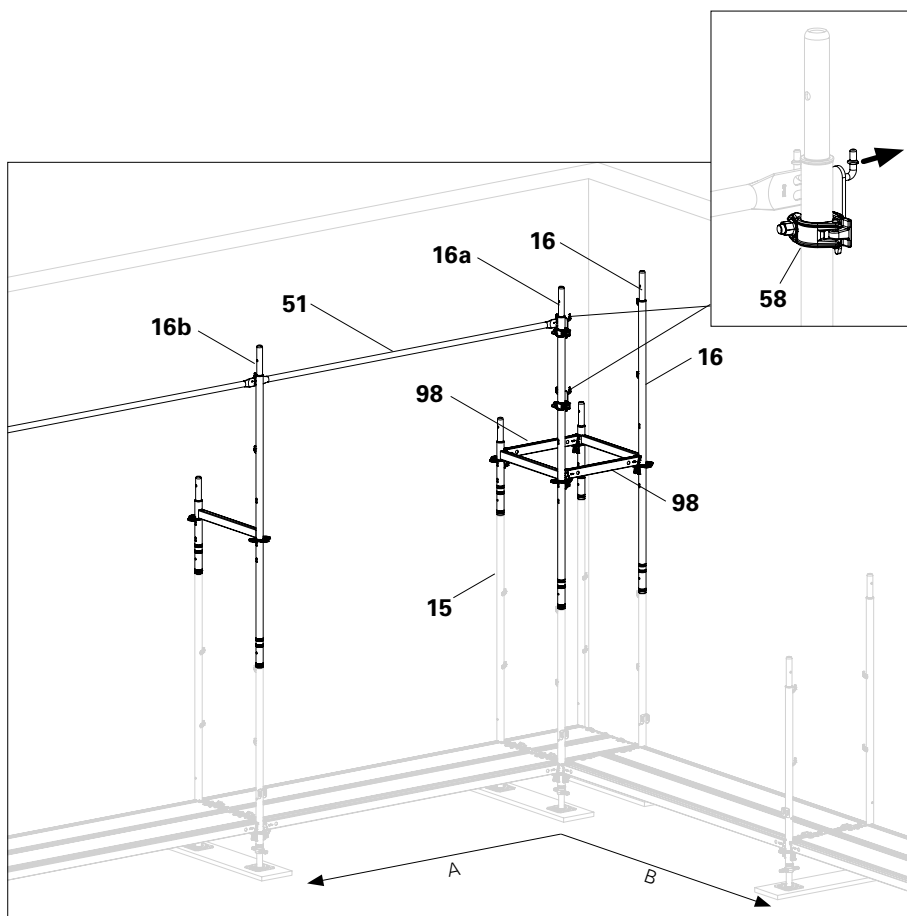


Rys. B6.07a

Rożmieszczenie rygli i stężeń ramowych.

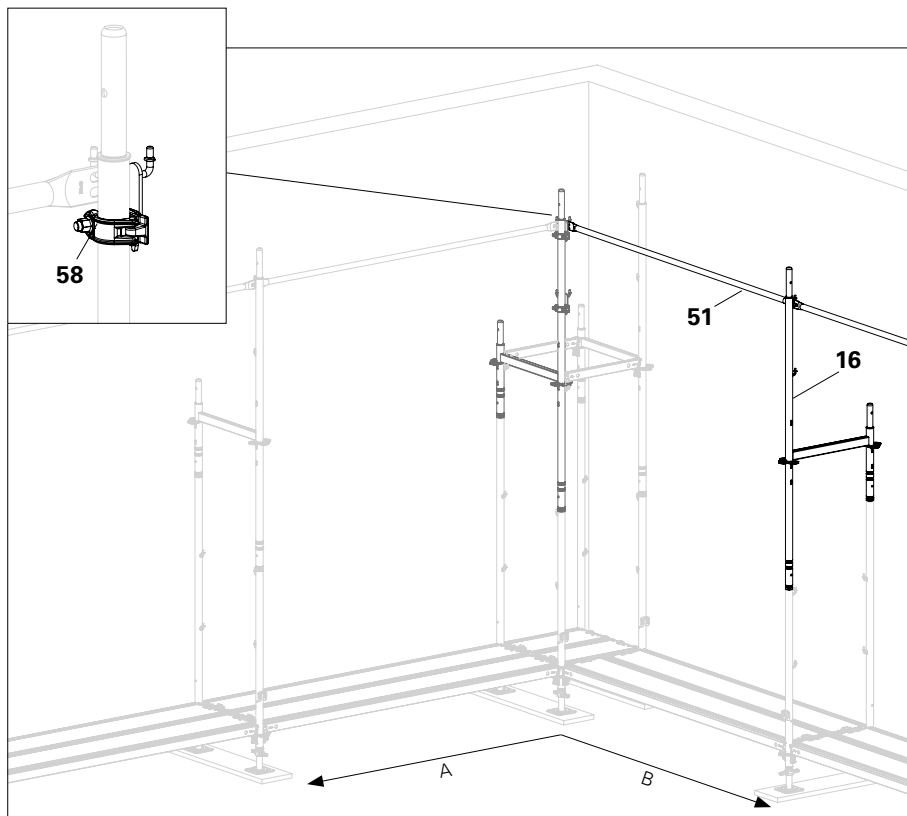
Montaż ram EVF i poręczy

1. W narożu, na ramę podstawy EVB (15) osadzić ramę EVF (16).
 2. Na zewnętrzny słupek drugiej ramy EVF (16a) założyć dwa złącza poręczy EPR (58).
 - Złącze poręczy EPR zamontować tak, aby hak poręczy znajdował się na tej samej wysokości co hak poręczy ramy EVF.
 - Hak poręczy złącza poręczy EPR obrócić w stronę wewnętrzną drugiego pola rusztowania.
 3. Osadzić drugą ramę EVF (16a) z zamontowanymi wcześniej złączami poręczy EPR.
 4. Połączyć ramy EVF ryglami UH Plus 67 (98). Dobić kliny rygla.
 5. Z niższego poziomu, osadzić poręcz EPG (51) pierwszego pola rusztowania (A) na hak poręczy ramy EVF (16a).
 6. Drugi koniec poręczy EPG nałożyć (51) na haku poręczy kolejnej ramy EVF (16b), a następnie osadzić ramę EVF (16b) razem z poręczą EPG (51) na kolejnej ramie podstawy.
- (Rys. B6.08)



Rys. B6.08

7. Z niższego poziomu osadzić poręcz EPG (51) drugiego pola rusztowania (B) na hak złącza poręczy EPR (58).
 8. Drugi koniec poręczy EPG (51) nałożyć na hak poręczy kolejnej ramy EVF (16), a następnie osadzić ramę EVF (16) razem z poręczą EPG (51) na kolejnej ramie podstawy.
- (Rys. B6.09)



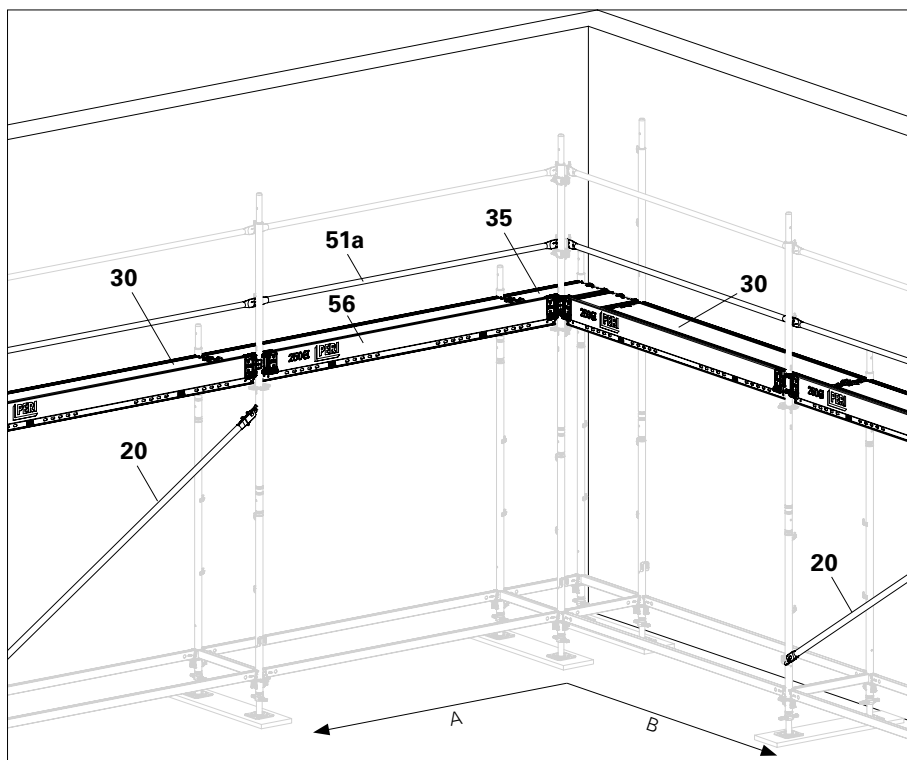
Rys. B6.09

Montaż podestów i stężeń

1. Zamontować podesty (30) w pierwszym i drugim polu rusztowania.
 2. Zamontować dwa podesty stalowe EDS 33x67 (35) w narożu wewnętrznym.
 3. Osadzić stężenia ramowe EBF (20).
 4. Uzupełnić balustradę: zamontować poręczę pośrednie (51a) i krawężniki drewniane UPF (56).
- Naroże wewnętrzne jest już gotowe. (Rys. B6.10)

Elementy

15	Rama podstawy EVB
16	Rama Easy EVF
20	Stężenie ramowe EBF
30	Podest stalowy EDS 33
35	Podest stalowy EDS 33x67
51	Poręcz EPG
56	Krawężnik drewniany UPF
58	Złącze poręczy EPR
98	Rygiel UH Plus 67



Rys. B6.10

Zewnętrzny pion komunikacyjny ze schodami UAS

Zewnętrzny pion komunikacyjny może zostać wykonany w 2 wariantach. Poniżej opisany jest wariant ze słupkiem EVM i poręczą EPG.

Wariant ze słupkiem UVR i rygłem UH Plus, patrz rozdział F Możliwości systemu.

- Montaż rusztowania należy przeprowadzać w opisanej poniżej kolejności!
- Zewnętrzny pion komunikacyjny jest montowany dodatkowo do rusztowania głównego.
- Schody są wymagane w przypadku, gdy rusztowanie główne jest w klasie obciążenia od 4 do 6.



Zewnętrzny pion komunikacyjny ze schodami UAS zapewnia swobodę przejścia po pomostach rusztowania głównego. Schody są łatwe i bezpieczne w użytkowaniu i są preferowane w porównaniu z podestem EAW z drabiną.

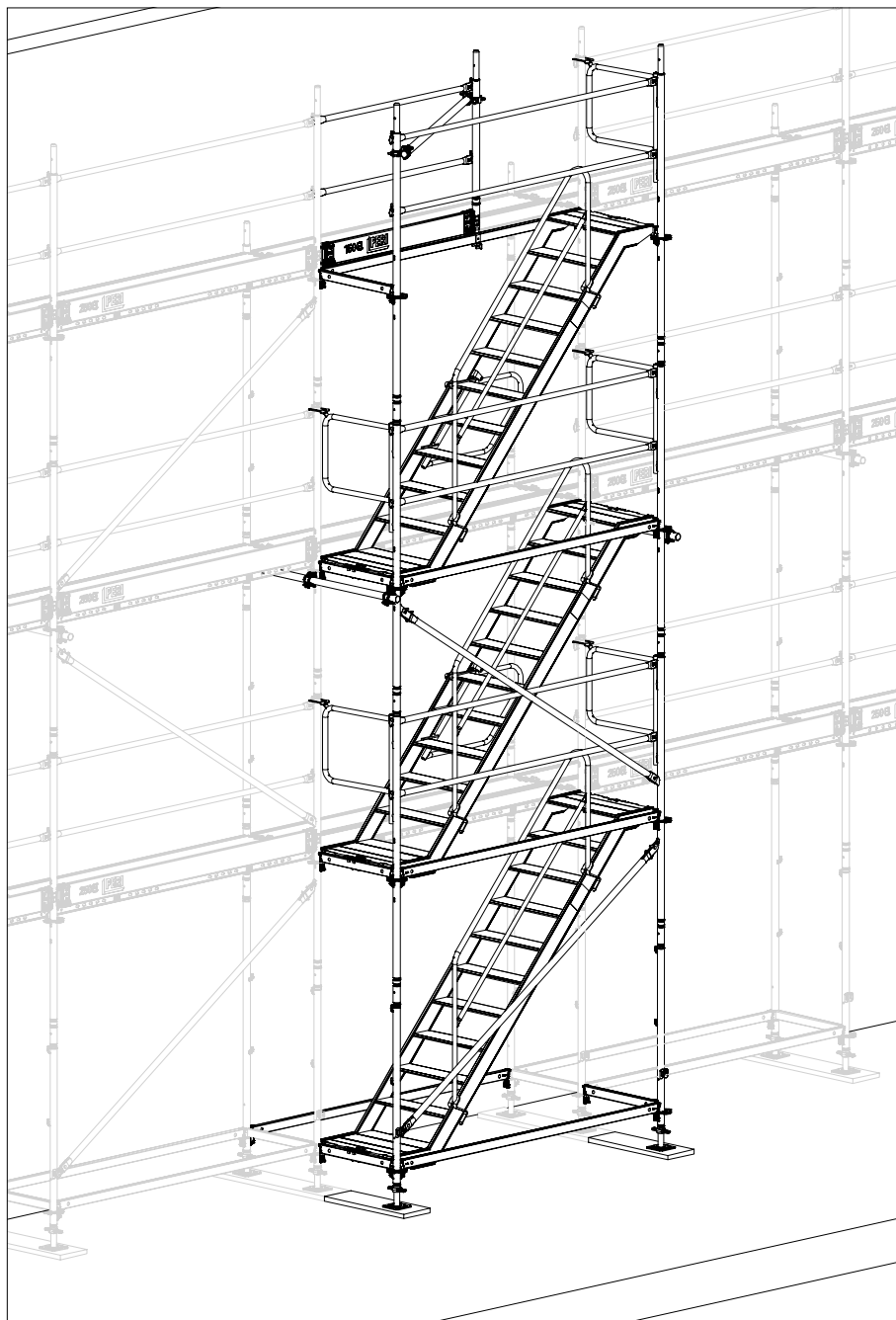
Schody UAS 75 dostępne są dla pól rusztowania o długościach 2,5 m i 3,0 m.

Długość pola determinuje zastosowanie elementów o odpowiednich długościach np. rygli UH Plus.

W ten sam sposób montowane są dwa warianty długości schodów. (Rys. B7.01)



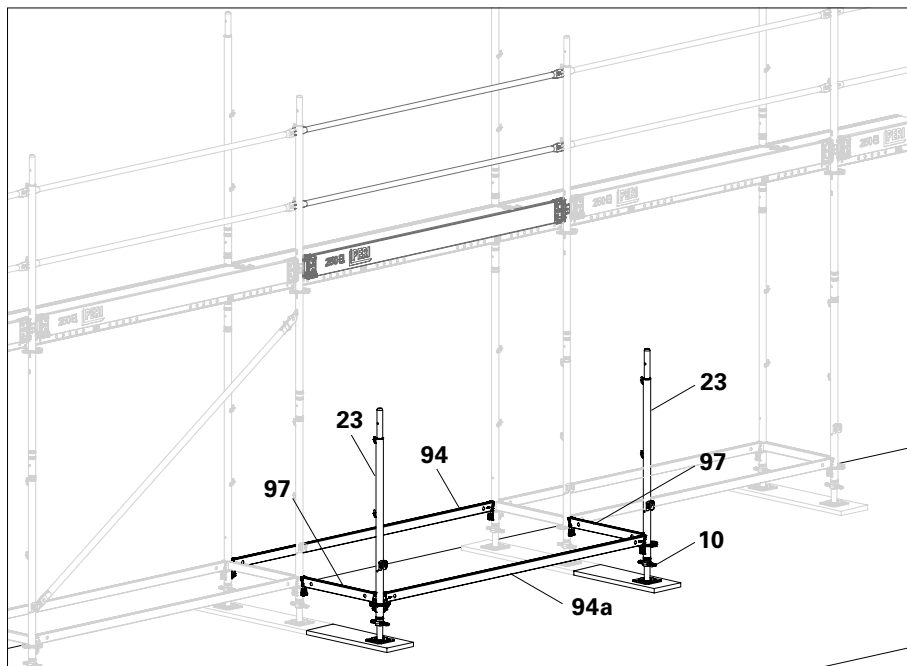
W czasie montażu rusztowania głównego, w polu przeznaczonym na pion komunikacyjny, poręcz wyprzedzającą należy montować w ostatniej kolejności. Później będzie konieczny jej demontaż.



Rys. B7.01

Montaż poziomu bazowego

1. Osadzić rygiel UH Plus (94) po wewnętrznej stronie rusztowania głównego w poziomie bazowym rusztowania. Dobić kliny rygla.
2. Ustawić podstawki śrubowe UJB (10) na podkładach rozkładających obciążenie w odległości 75 cm od rusztowania głównego.
3. Osadzić słupek podstawy EVS 124 (23) na podstawkach śrubowych UJB (10).
4. Połączyć słupki podstawy EVS 124 (23) z ramą podstawy EVB (15) ryglami UH Plus 75 (97). Jeszcze nie dobijając klinów rygla.
5. Połączyć słupki podstawy EVS 124 (23) rygłem UH Plus (94a). Jeszcze nie dobijając klinów rygla.
6. Wypoziomować poziom bazowy rusztowania.
7. Dobić kliny głowic rygli.
→ Poziom bazowy rusztowania jest już zamontowany.
(Rys. B7.02)



Rys. B7.02

Elementy

- | | |
|-----------|------------------------------|
| 10 | Podstawka śrubowa UJB |
| 23 | Słupek podstawy Easy EVS 124 |
| 94 | Rygiel UH Plus |
| 97 | Rygiel UH Plus 75 |

Montaż pierwszych schodów

1. Osadzić słupek EVM 200 (22) na słupku podstawy EVS 124 (23).
2. Połączyć słupek EVM 200 (22) rygłem UH Plus 75 (97) z rusztowaniem głównym na wysokości podestu pierwszej poziomej. Dobić kliny rygla.
3. Zamontować schody UAS (76) na górnym ryglu UH Plus w pierwszej kolejności, w drugiej na dolnym.
4. Osadzić poręcz schodów UAG (77) po zewnętrznej stronie schodów. Poręcz schodów UAG (77) osadzić na belce policykowej schodów (76.2) i przesunąć w dół aż do zablokowania na stopniu.
5. Zawiesić poręcz EPG (51) na pierwszym słupku EVM 200 (22). (Rys. B7.03)

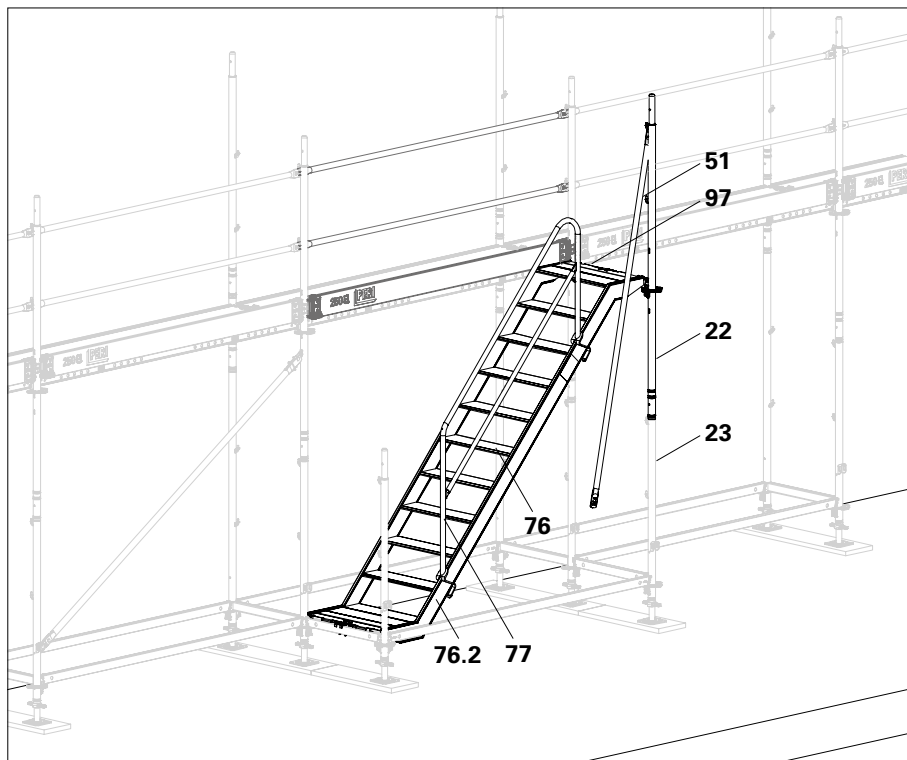


Należy sprawdzić, czy oba zaczepy bezpieczeństwa (76.1), zabezpieczające schody przed podnoszeniem, wsunęły się pod rygiel.

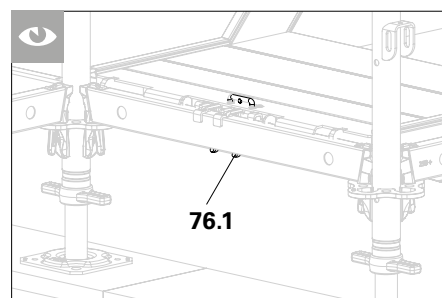
Jeśli nie, należy delikatnie unieść schody i je ponownie upuścić lub wsunąć zaczep bezpieczeństwa ręcznie. (Rys. B7.03a)



- Opcjonalnie można też osadzić poręcz schodów UAG po wewnętrznej stronie schodów.
- Wszystkie schody UAS przesunąć nieco do strony wewnętrznej, aby ułatwić montaż poręczy.



Rys. B7.03

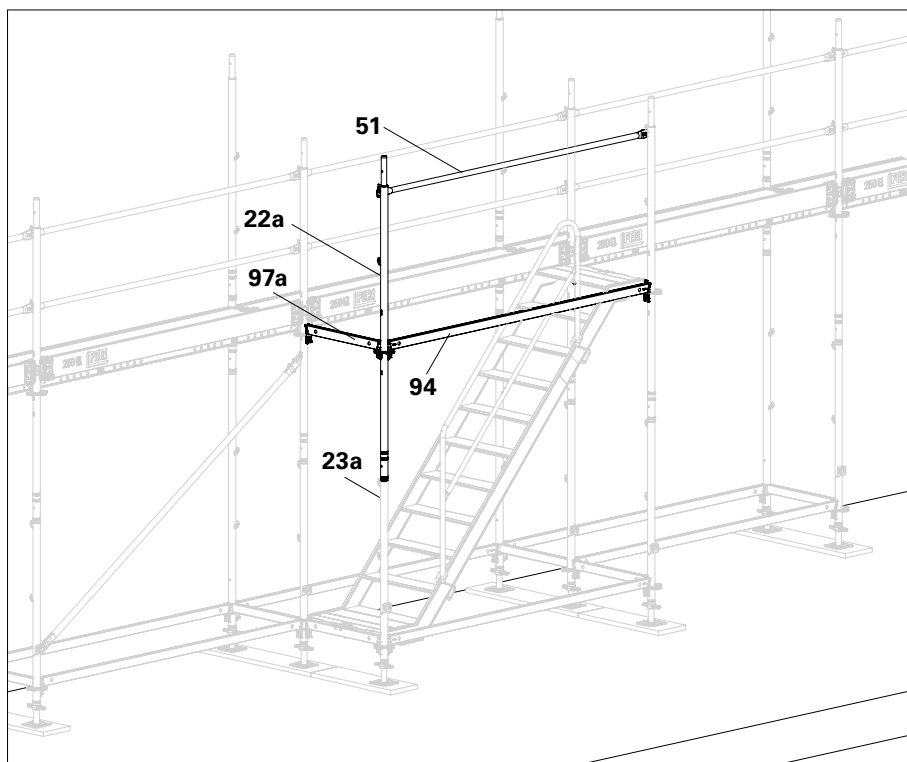


Rys. B7.03a

Elementy

22	Słupek EVM 200
23	Słupek podstawy Easy EVS 124
51	Poręcz EPG
76	Schody UAS
77	Poręcz schodów UAG
97	Rygiel UH Plus 75

6. Zaczepić poręcz EPG (51) do drugiego słupka EVM 200 (22a), a następnie osadzić słupek z poręczą na słupku podstawy EVS 124 (23a).
 7. Połączyć słupek EVM 200 (22a) rygłem UH Plus 75 (97a) z rusztowaniem głównym na wysokości podestu pierwszego poziomu. Dobić kliny rygla.
 8. Połączyć słupki Easy EVM 200 rygłem UH Plus (94). Dobić kliny rygla.
- Pierwsze schody są już zamontowane.
(Rys. B7.04)



Rys. B7.04

Montaż poręczy

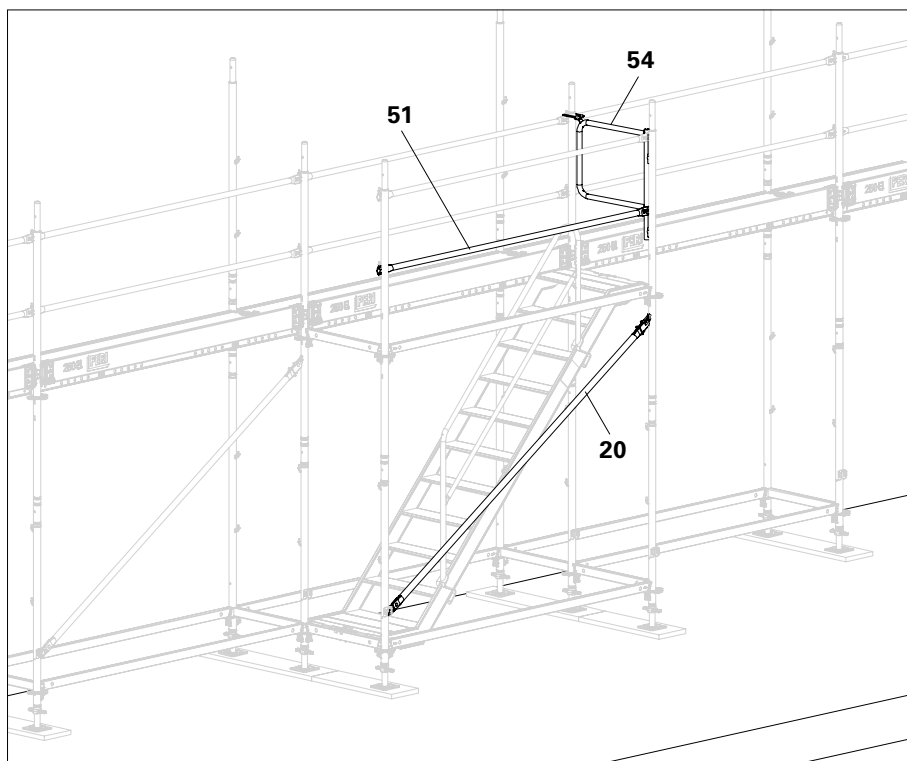
1. Osadzić poręcz EPG (51) jako poręcz pośrednią.
 2. Zamontować poręcz czołową EPF (54), stojąc na schodach.
 3. Osadzić stężenie ramowe EBF (20).
- (Rys. B7.05)



Nie należy demontować poręczy rusztowania głównego aż do zamontowania pełnego zabezpieczenia schodów. W celu uzupełnienia zabezpieczenia przed upadkiem, patrz montaż kolejnych schodów lub najwyższego poziomu.

Elementy

20	Stężenie ramowe EBF
22	Słupek EVM 200
23	Słupek podstawy Easy EVS 124
51	Poręcz EPG
54	Poręcz czołowa EPF
94	Rygiel UH Plus
97	Rygiel UH Plus 75

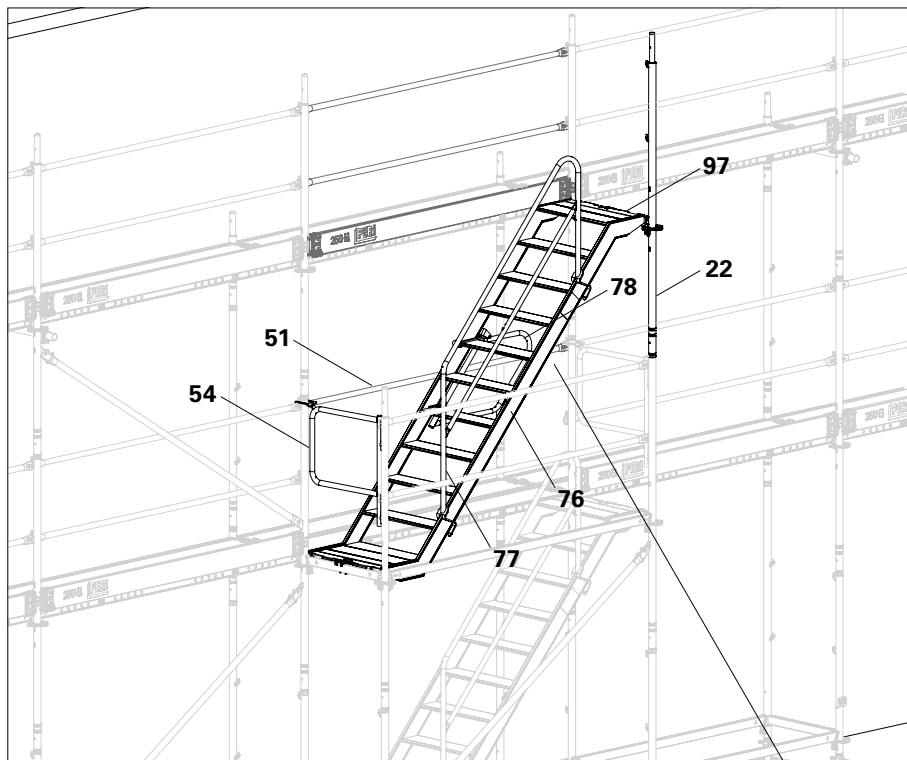


Rys. B7.05

Montaż kolejnych poziomów schodów

1. Osadzić słupek EVM 200 (22) stojąc na spoczniku.
2. Połączyć słupek EVM 200 (22) rygłem UH Plus 75 (97) z rusztowaniem głównym na wysokości podestu kolejnego poziomu. Dobić kliny rygla.
3. Zamontować schody UAS (76) na górnym ryglu UH Plus (97) w pierwszej kolejności, w drugiej na dolnym.

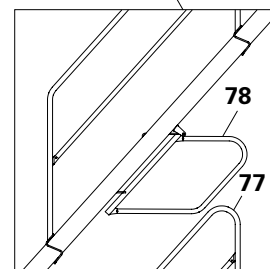
- Z bezpiecznej pozycji, zza balustrady (51) rusztowania głównego:
4. Zamontować poręcz czołową EPF (54).
 5. Od strony rusztowania głównego osadzić poręcz UAH (78) pod belką policzkową.
 6. Zdemontować poręcz EPG (51) rusztowania głównego.
 7. Osadzić poręcz schodów UAG (77) po zewnętrznej stronie.
(Rys. B7.06)



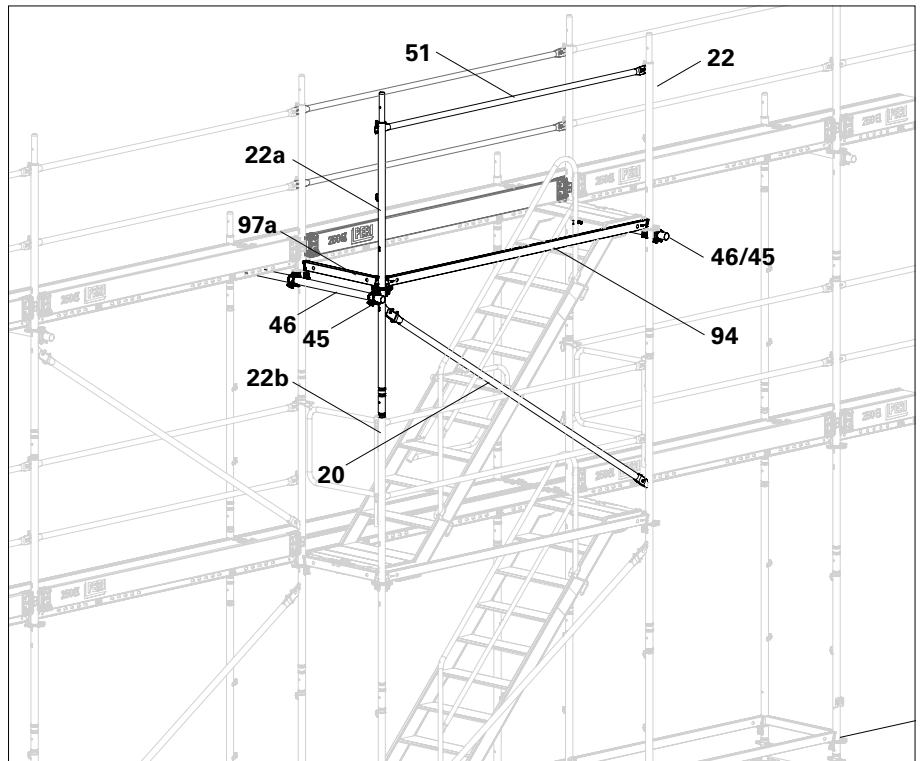
Rys. B7.06

Elementy

20	Stężenie ramowe EBF
22	Słupek EVM 200
45	Złącze zakotwienia EWC
46	Łącznik kotwiący UWT
51	Poręcz EPG
54	Poręcz czołowa EPF
76	Schody UAS
77	Poręcz schodów UAG
78	Poręcz schodów UAH
94	Rygiel UH Plus
97	Rygiel UH Plus 75



8. Osadzić poręcz EPG (51) na pierwszym słupku EVM 200 (22).
 9. Połączyć poręcz EPG (51) z drugim słupkiem EVM 200 (22a), a następnie osadzić razem na słupku EVM 200 (22b).
 10. Połączyć słupek EVM 200 (22a) rygłem UH Plus 75 (97a) z rusztowaniem głównym na wysokości podestu kolejnego poziomu. Dobić kliny rygla. (Rys. B7.07)
 11. Połączyć słupki EVM 200 rygłem UH Plus (94). Dobić kliny rygla.
 12. Osadzić stężenie ramowe EBF (20).
 13. Zakotwienie:
 - Zakotwić dwie ramy zewnętrznego pionu komunikacyjnego:
 - zamontować łącznik kotwiący UWT (46) do obu słupków ramy EVF oraz do słupka EVM (22) za pomocą złączki zakotwienia EWC (45) lub złączki krzyżowych.
- Kolejny poziom schodów jest już zamontowany.
(Rys. B7.07)



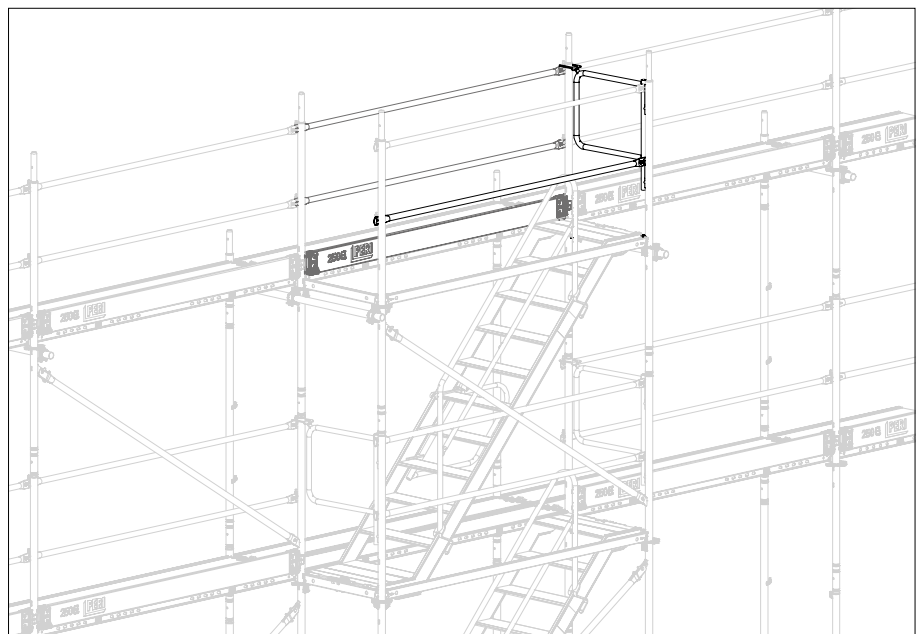
Rys. B7.07



- Montaż zakotwień, patrz rozdział A7 Systemowe elementy: złącza zakotwienia.
- Liczbę i rozmieszczenie zakotwień należy przyjąć zgodnie ze schematami zakotwień podanymi w rozdziale E5.
- Nie należy demontować poręczy rusztowania głównego aż do zamontowania kompletu zabezpieczeń schodów.

Montaż poręczy

patrz poprzednia strona.
(Rys. B7.08)



Rys. B7.08

Schody najwyższego poziomu

Schody najwyższego poziomu montowane są jak kolejny poziom schodów. Uzupełnione są poręczami.

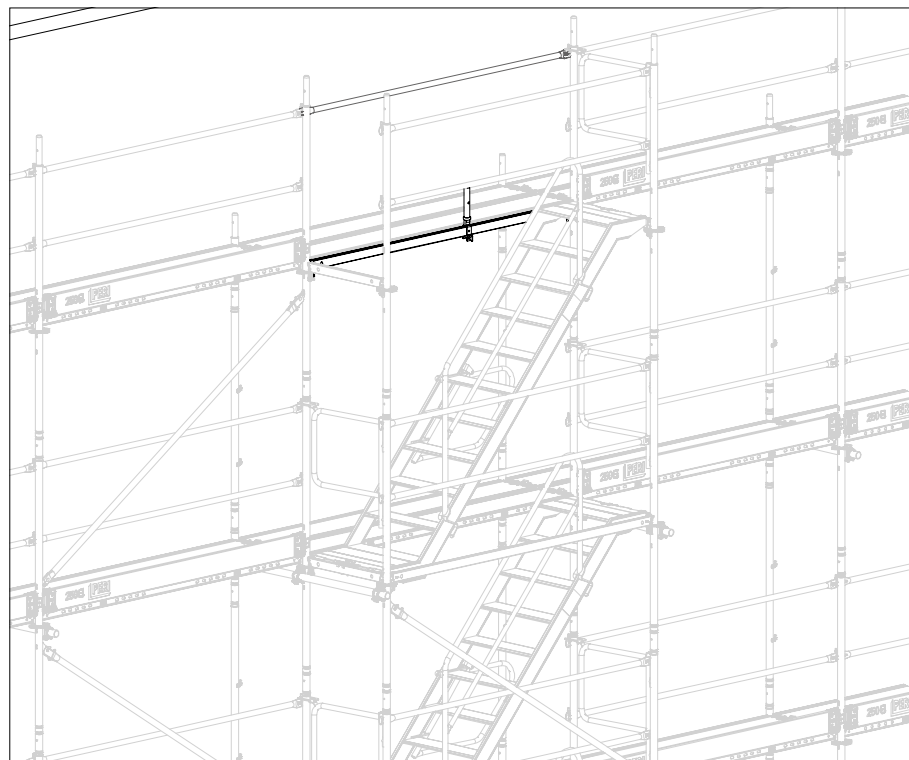
1. Przed zamontowaniem podestów na najwyższym poziomie rusztowania głównego, zamontować rygiel UH Plus (94) po stronie zewnętrznej.
2. Osadzić nasadkę rygla UH-2 na ryglu w taki sposób, aby można było dobić klin od zewnętrznej strony.
Pozycja: 1 m od podparcia najwyższego stopnia.
3. Schody najwyższego poziomu montowane są jak kolejny poziom schodów. (Rys. B7.09)



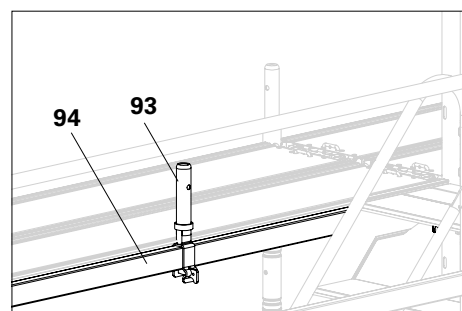
Na najwyższym poziomie rygiel łączący słupki EVM 200 i stężenie ramowe EBF nie są wymagane.

Elementy

- 93 Nasadka rygla UH-2
- 94 Rygiel UH Plus



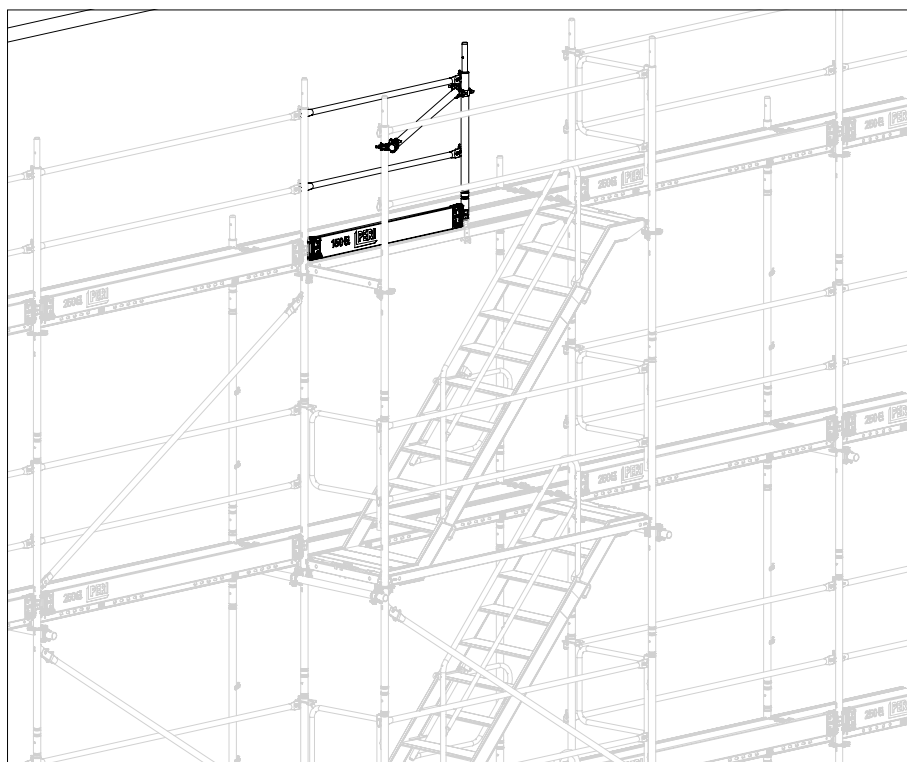
Rys. B7.09



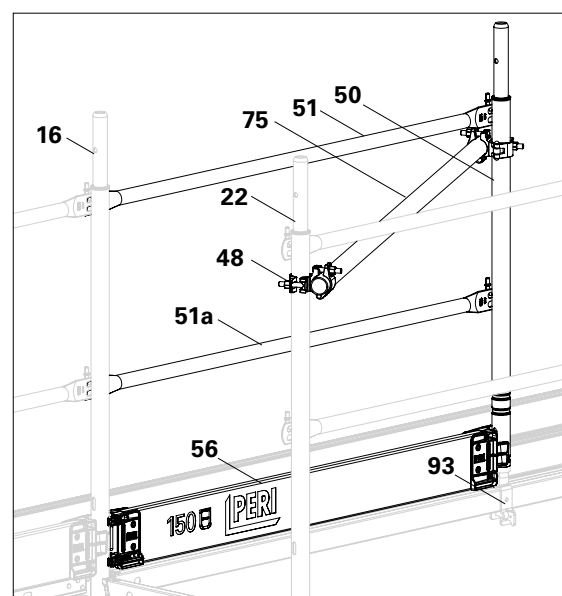
4. Osadzić słupek poręczy EVP (50) na nasadce rygla UH-2.
5. Zamontować poręcz EPG (51) na ramie Easy EVF (16) oraz na słupku poręczy EVP (50).
6. Dopasować nasadkę rygla UH-2 i dobić klin.
7. Zamontować poręcz EPG (51a) jako poręcz pośrednią i krawężnik drewniany UPF (56).
8. Stężyć słupek poręczy EVP ze słupkiem EVM 200 za pomocą rury (75) i złączy krzyżowych (48).
Długość rury dla pola rusztowania:
– (76) 2,5 m wynosi 1,75 m,
– (77) 3,0 m wynosi 2,2 m.
9. Schody najwyższego poziomu są już zamontowane.
(Rys. B7.10)

Elementy

16	Easy EVF 67
22	Słupek Easy EVM 200
48	Złącze krzyżowe NK 48/48, ocynk.
50	Słupek poręczy EVP
51	Poręcz EPG
56	Krawężnik drewniany UPF
75	Rura stalowa Ø48,3x3,2



Rys. B7.10



Komunikacja wewnętrzna z podestem EAW-L

W rusztowaniu głównym dla długości pól rusztowania 2,5 m oraz 3,0 m zamontować podest EAW-L z drabiną (40) (podest z dołączoną drabiną).
Dla długości pola 2,0 m zamontować podest EAW 200 i drabinę EAL.



- Wewnętrzny pion komunikacyjny z podestem z drabiną możliwy jest do 3 klasy obciążenia.
- Otwór włączowy należy zamknąć, gdy nie jest on wykorzystywany!



Uwaga bezpieczeństwa

Niezamknięte otwory włączowe stwarzają zagrożenie upadku.

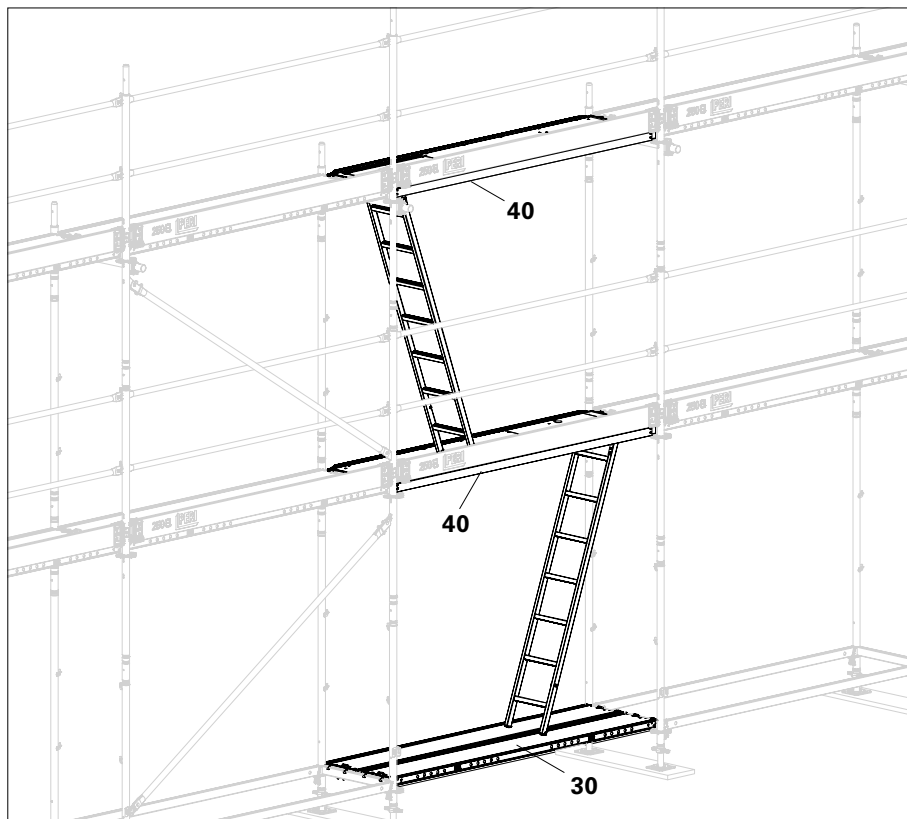
⇒ Podesty z włączem montować naprzemiennie klapami włączowymi!



Samozamykające włazy mogą spowodować uraz osoby przechodzącej przez włącz.

⇒ Samozamykający włącz należy przytrzymywać w trakcie przechodzenia.

⇒ Zwrócić szczególną uwagę na inne osoby podczas zamykania klapy włączu.



Rys. B7.11

Montaż

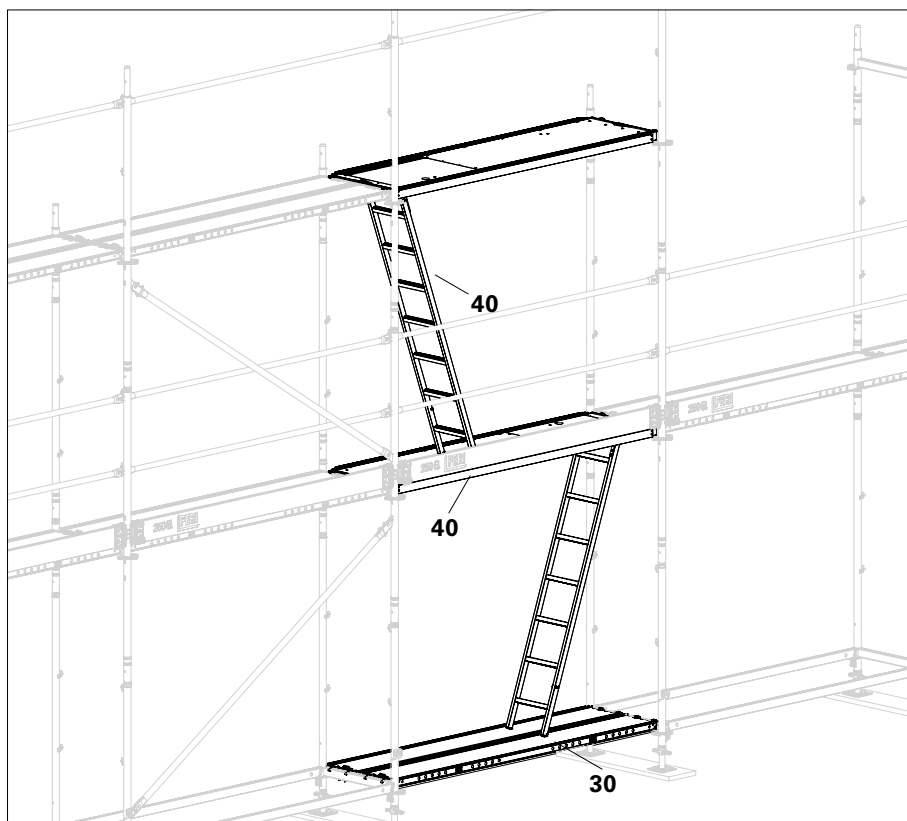
1. Zamontować podesty EDS (30) lub podest kombi EDW na najniższym poziomie jako oparcie drabiny.
 2. Na kolejnych poziomach rusztowania, zamiast podestów EDS lub podestu kombi EDW, zamontować podest EAW-L z drabiną (40).
- Podest EAW-L z drabiną jest już zamontowany.
(Rys. B7.12)



Podesty z drabiną i bez drabiny ze sklejki należy sprawdzać przed każdym montażem pod względem uszkodzeń! Nie wolno montować uszkodzonych elementów!

Elementy

- | | |
|-----------|------------------------|
| 30 | Podest stalowy EDS 33 |
| 40 | Podest EAW-L z drabiną |



Rys. B7.12

Informacje ogólne



- Montaż należy przeprowadzać w opisanej poniżej kolejności!
- Rusztowanie należy wyłączyć z użytkowania na czas jego przebudowy.
- Należy zakotwić rusztowanie z obu stron w rejonie otwarcia traktując je jak niezależne rusztowania.

Otwieranie i zamykanie poszczególnych pól rusztowania

Zintegrowane zabezpieczenie podestów przed podnoszeniem umożliwia demontaż i ponowny montaż poszczególnych podestów.

Dzięki temu można:

- poszczególne pola mogą zostać zdemontowane
- lub luki, które były konieczne w trakcie wznoszenia rusztowania, mogą zostać uzupełnione później.

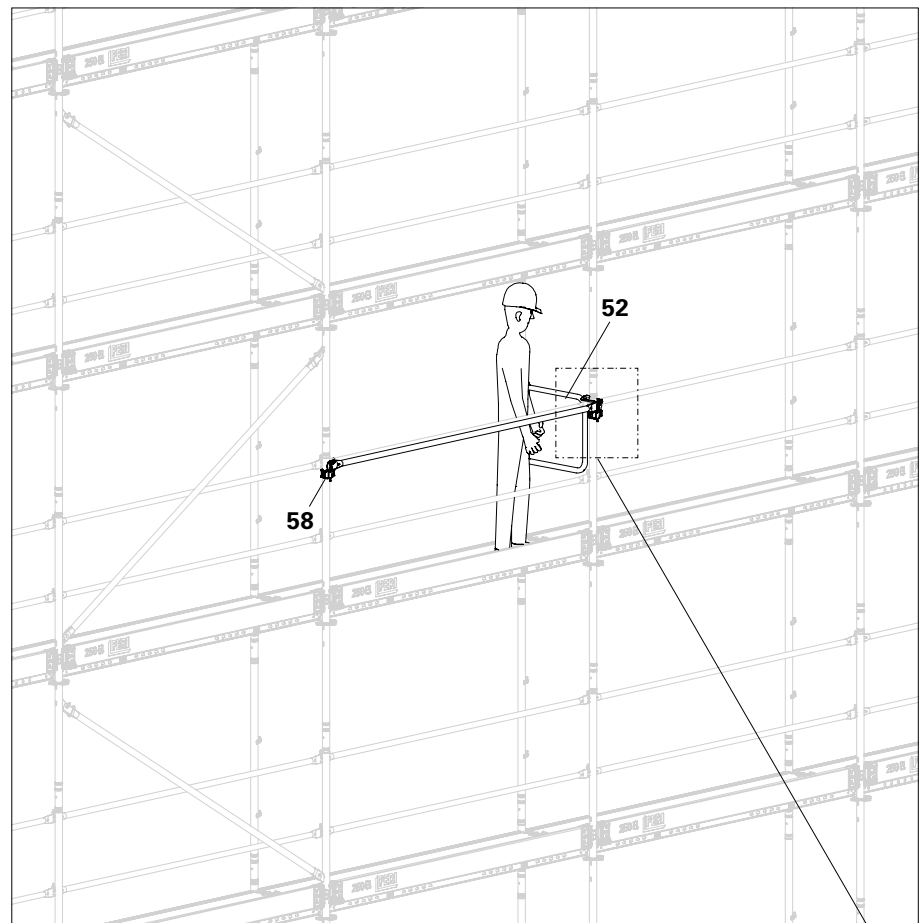
Otwieranie



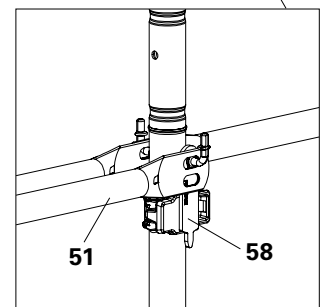
Podczas demontażu lub przebudowy poręcz należy przyciągnąć i obrócić płytkami końcowymi możliwie poziomo w stosunku do haków poręczy.

Z przeznaczonego do demontażu pola rusztowania:

1. Z obu stron planowanego otwarcia pola rusztowania, na obu ramach EVF zamontować złącze poręczy EPR (58). Złącza poręczy EPR zamontować hakiem poręczy obróconym na zewnątrz tak, aby hak poręczy znajdował się na tej samej wysokości co hak poręczy ramy EVF.
2. Tymczasowo osadzić poręcz EPG na złącza poręczy EPR.
3. Osadzić poręcz czołową EPF (54) po stronie, na której konieczna jest zamiana kolejności osadzenia poręczy EPG na hakach poręczy ramy EVF.
(Rys. B8.01)



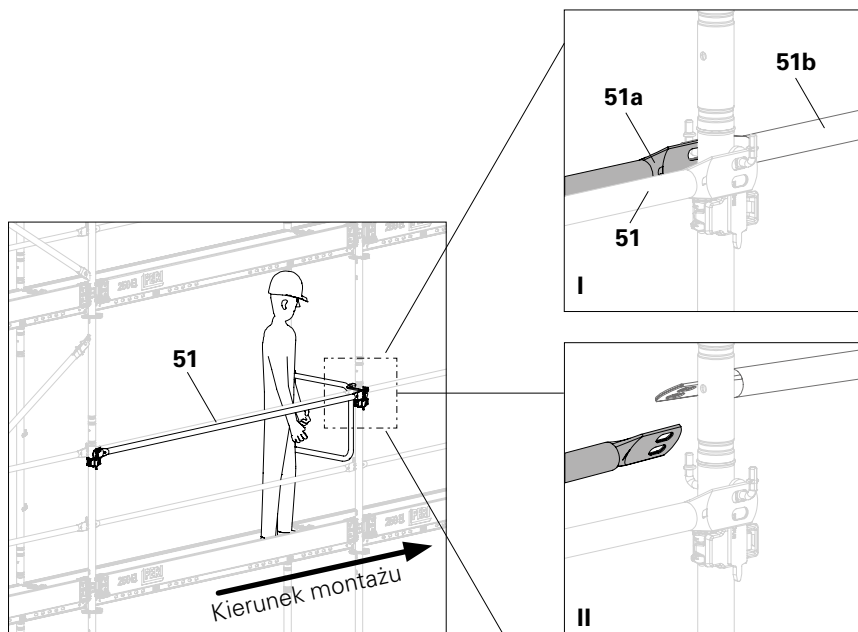
Rys. B8.01



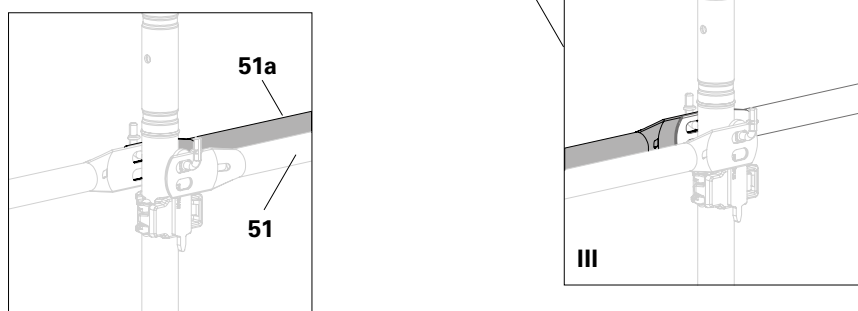
4. Zamienić kolejność osadzenia poręczy EPG (51a, 51b) na hakach poręczy ramy EVF tak, aby poręcz przeznaczona do demontażu (51a) była niezablokowana.
5. Zdemontować tymczasowo zamontowaną poręcz EPG (51) oraz złącza poręczy EPR.
6. Tak samo postąpić z poręczą dolną.



Strona, na której zamieniona jest kolejność osadzenia poręczy EPG decyduje o kierunku montażu. Druga strona pozostaje bez zmian. (Rys. B8.01b)



Rys. B8.01a



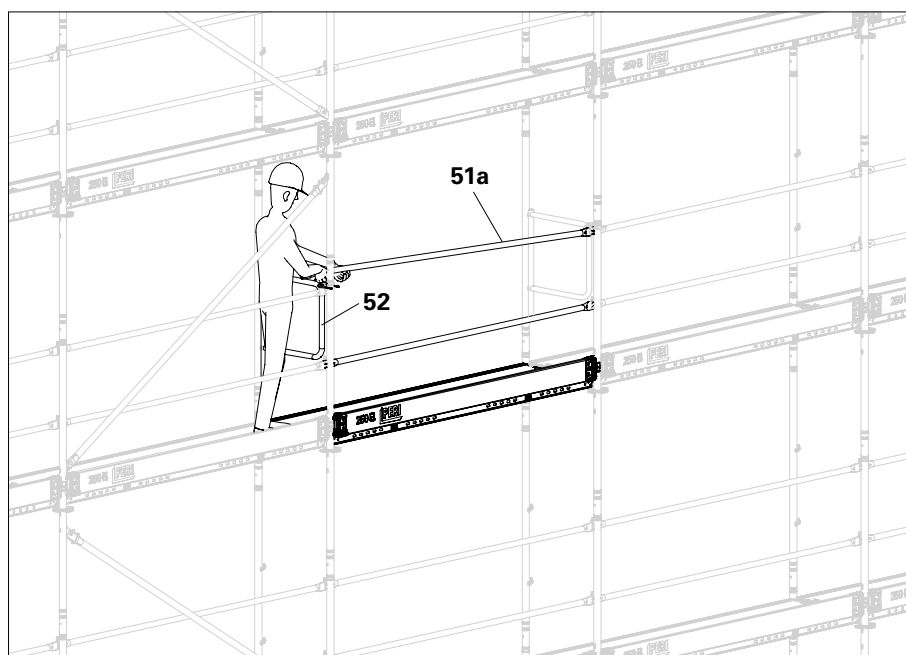
Rys. B8.01b

Z sąsiedniego pola rusztowania:

7. Osadzić poręcz czołową EPF 67 po drugiej stronie otwarcia.
8. Z pozycji bezpiecznej zdemontować poręcz główną (51a) i pośrednią oraz krawężnik drewniany UPF.

Elementy

- | | |
|-----------|-----------------------|
| 51 | Poręcz EPG |
| 54 | Poręcz czołowa UPA 67 |
| 58 | Złącze poręczy EPR |



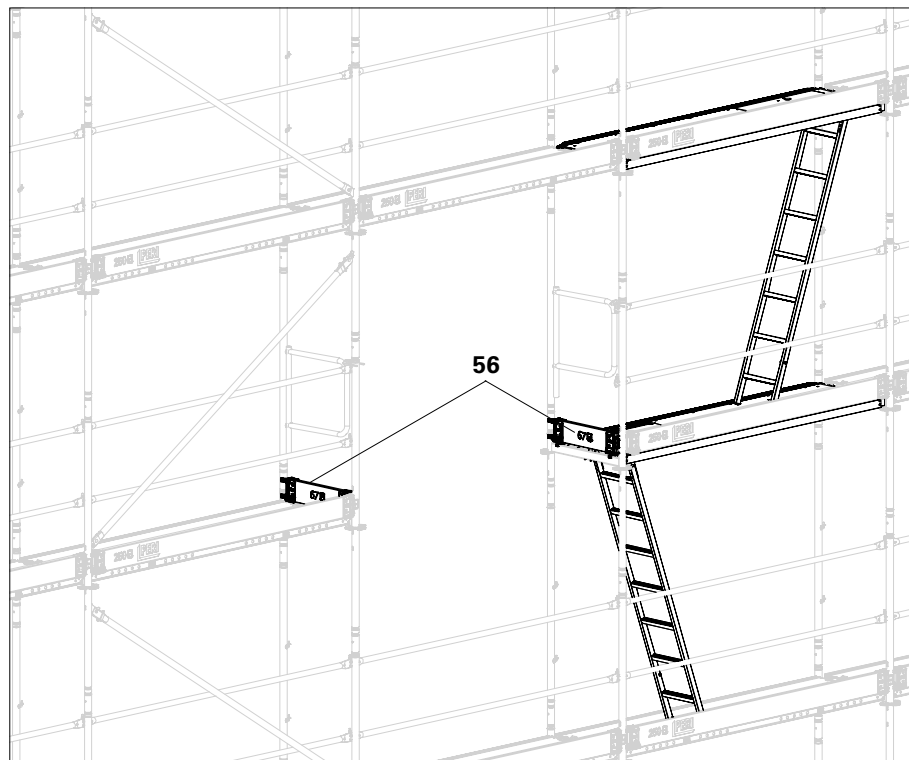
Rys. B8.01c

Z niższego poziomu rusztowania:

9. Zdemontować podesty.
10. Zamontować krawężniki drewniane UPF 67 (56).

→ Pole rusztowania jest już otwarte.
(Rys. B8.01d)

Zamontować odpowiednie elementy komunikacji umożliwiające dostęp do przewranych poziomów rusztowania.



Rys. B8.01d

Zamykanie



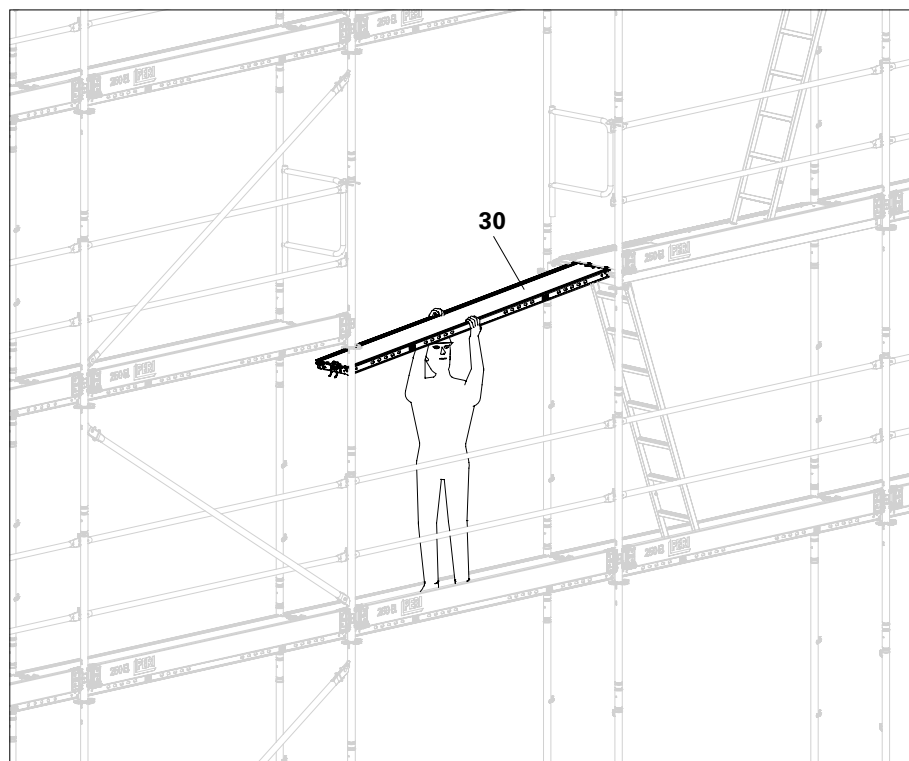
- W czasie demontażu i przebudowy należy poręcz przyciągnąć do siebie i obrócić płytkami końcowymi możliwie poziomo.
- Zamontować poręcz na hakach poręczy w tym samym kierunku (w układzie na tzw. rybią łuskę) tak, jak w czasie montażu.

Z niższego poziomu rusztowania:

1. Zdemontować krawężniki drewniane UPF 67.
2. Zamontować podesty (30).

Elementy

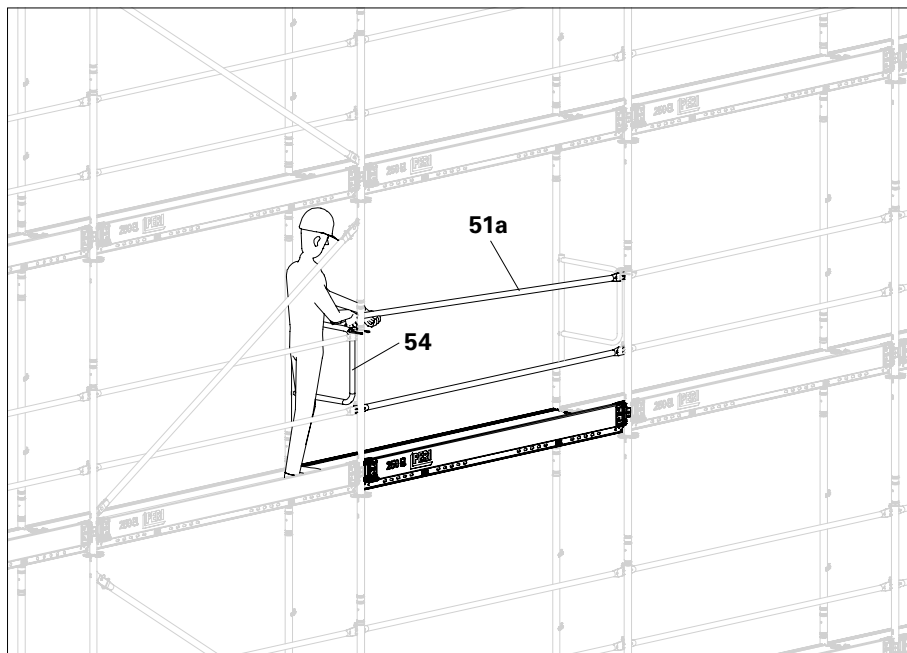
- | | |
|-----------|--------------------------|
| 30 | Podest stalowy EDS 33 |
| 51 | Poręcz EPG |
| 54 | Poręcz wyprzedzająca UPA |
| 56 | Krawężnik drewniany UPF |
| 58 | Złącze poręczy EPR |



Rys. B8.02

Z sąsiedniego pola rusztowania:

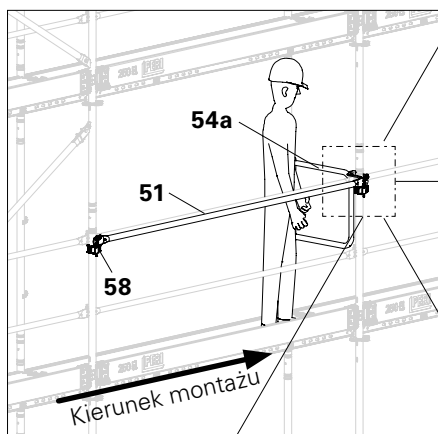
3. Osadzić poręczę EPG (główną i pośrednią) na hakach poręczy i krawężnik drewniany UPF
4. Zdemontować pierwszą poręcz czołową EPF 67 (54). (Rys. B8.02a)



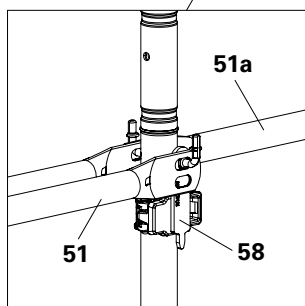
Rys. B8.02a

Z zamykanego pola rusztowania:

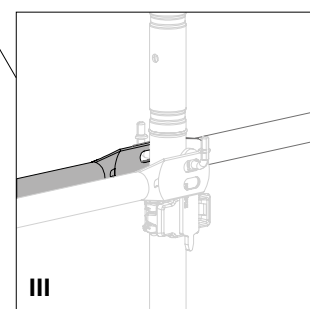
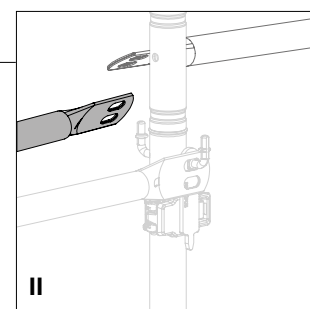
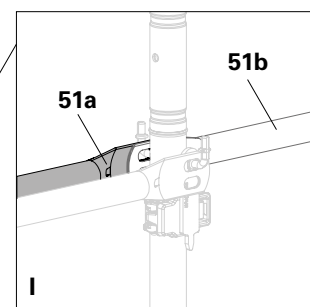
5. Z obu stron zamykanego pola rusztowania, na obu ramach EVF zamontować złącze poręczy EPR (58). Złącza poręczy EPR zamontować hakiem poręczy obróconym na zewnątrz i tak, aby hak poręczy znajdował się na tej samej wysokości co hak poręczy ramy EVF. (Rys. B8.02c)
 6. Tymczasowo osadzić poręcz EPG (51) na złącza poręczy EPR.
 7. Zachować odpowiednią kolejność montażu poręczy. (Rys. B8.02b)
 8. Zdemontować tymczasowo zamontowaną poręcz EPG (51) oraz złącza poręczy EPR (58).
 9. Tak samo postąpić z poręczą pośrednią.
 10. Zdemontować drugą poręcz czołową EPF 67 (54)
- Pole rusztowania jest już zamknięte.



Rys. B8.02b

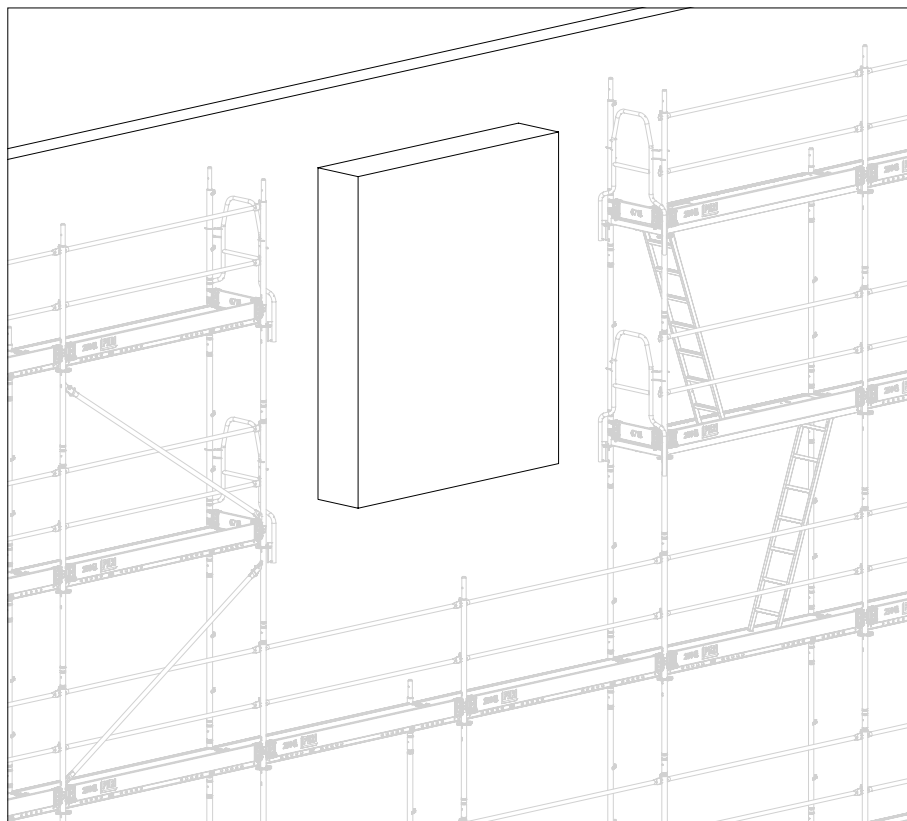


Rys. B8.02c



Uzupełnianie fragmentu rusztowania

Jeżeli konieczne jest pozostawienie niezabudowanej rusztowaniem przestrzeni (np. w przypadku kolizji z wysuwnicami wyładowniczymi), to w systemie PERI UP Easy może ona zostać uzupełniona później. (Rys. B8.03)



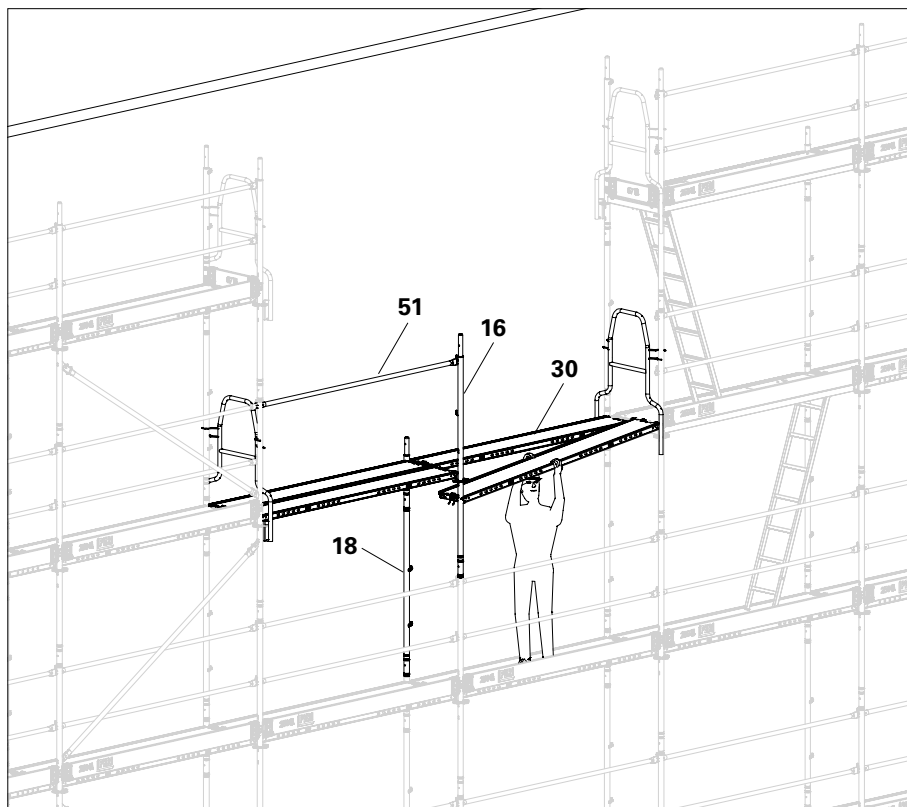
Rys. B8.03

Montaż

1. Z niższego poziomu rusztowania osadzić słupek EVR 150 (18) i ramę Easy EVF (16) wraz z poręczą EPG (51).
2. Zamontować podesty (30).
(Rys. B8.04)

Elementy

16	Easy EVF 67
18	Słupek EVR 150
30	Podest stalowy EDS 33
51	Poręcz EPG
54	Poręcz czołowa EPF 67
56	Krawężnik drewniany UPF

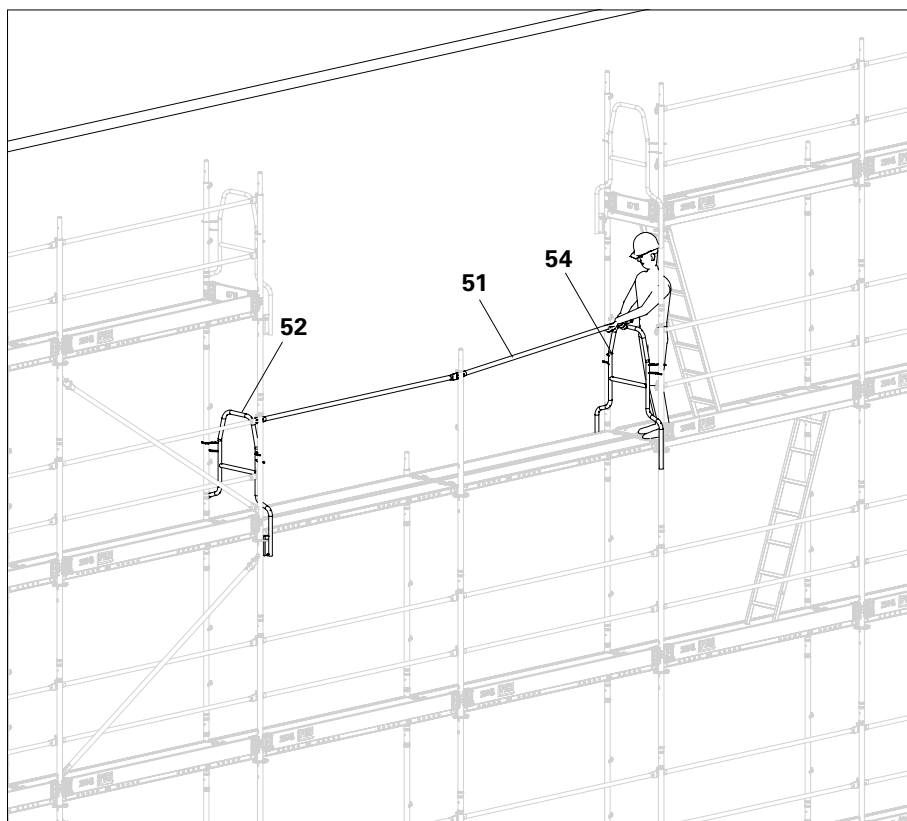


Rys. B8.04

3. Z pozycji bezpiecznej zamontować poręcz główną EPG (51) kolejnego pola rusztowania.
4. Zdemontować poręcz czołową wyprzedzającą UPA 67 (52).
(Rys. B8.05)



Zamontować poręcz na hakach poręczy w tym samym kierunku (w układzie na tzw. rybią łuskę) tak, jak w czasie monta-żu. W przeciwnym przypadku nie będzie jej można prawidłowo zdemontować w czasie demontażu rusztowania.

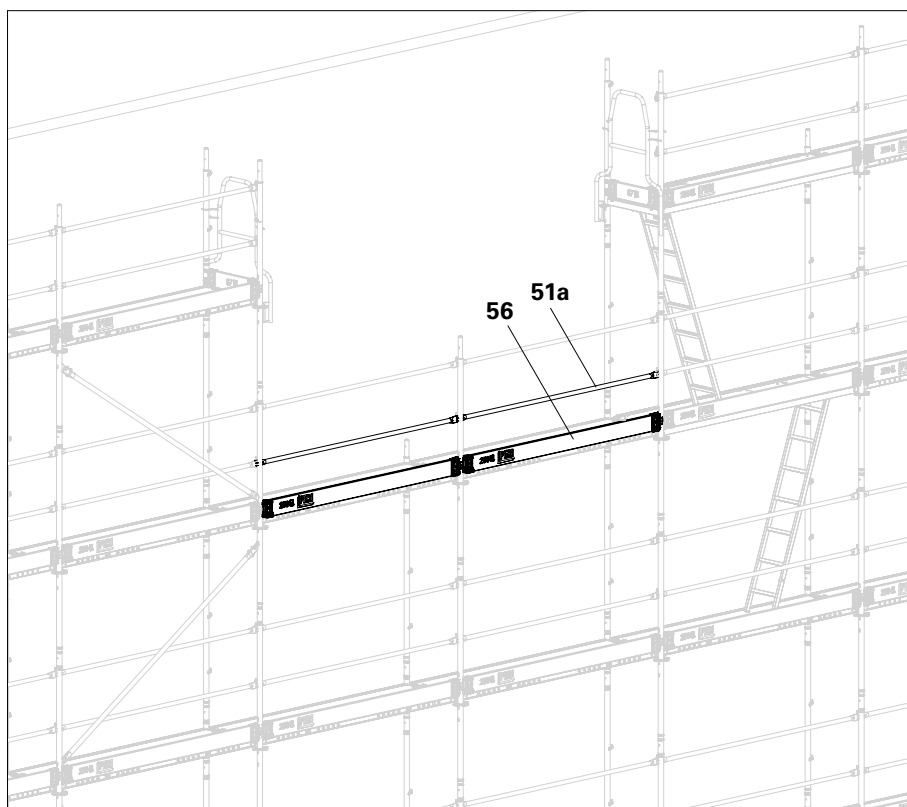


Rys. B8.05

5. Uzupełnić balustradę: zamontować poręcze pośrednie (51a) i krawężniki drewniane UPF (56), patrz rozdział B4 Kolejne poziomy.
- Fragment rusztowania jest już uzupełniony.
(Rys. B8.06)

Elementy

51	Poręcz EPG
52	Poręcz czołowa UPA 67
56	Krawężnik drewniany UPF



Rys. B8.06

! Wskazówka

Zagrozenie stabilności!

⇒ W przypadku zastosowania siatek lub plandek jako zakryć ochronnych należy zwrócić szczególną uwagę na konieczność zwiększenia liczby zakotwień rusztowania.

Przepuszczalność powietrza siatki oraz powierzchnia otworów w fasadzie decydują o liczbie wymaganych zakotwień, patrz rozdział E5 Schematy zakotwień.



Całe rusztowanie, włączając powierzchnie czołowe, muszą być osłonięte zakryciem ochronnym.

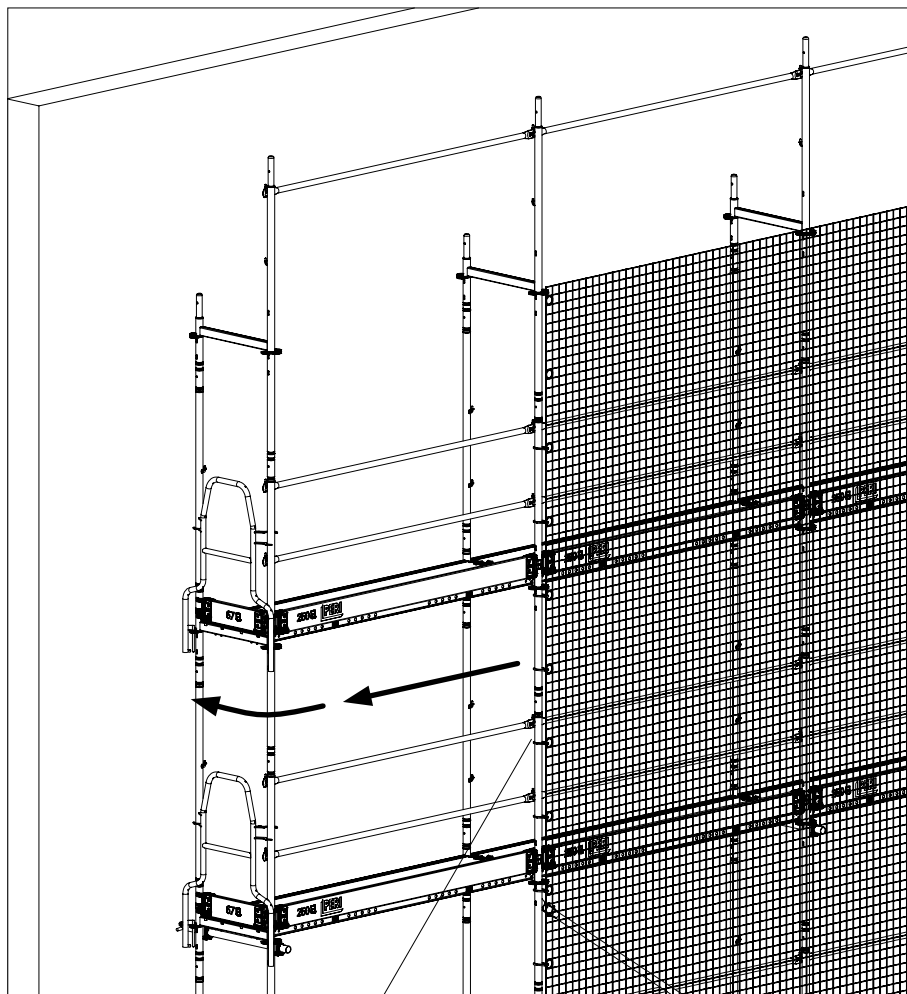
Zakrycie siatką

Konfiguracja standardowa przedstawiona w rozdziale E5 uwzględnia następujące współczynniki dla siatki: $cf_L \leq 0,6$ i $cf'' \leq 0,2$.

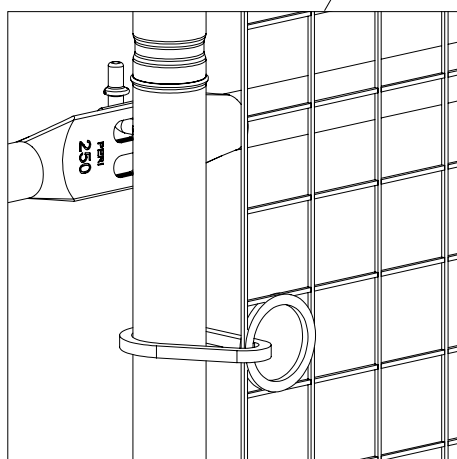
Siatkę należy mocować do słupków rusztowania zgodnie z dokumentacją producenta siatki. (Rys. B9.01 + B9.02)

Zakrycie plandeką

Plandekę należy mocować do słupków rusztowania zgodnie z dokumentacją producenta plandeki. (nie pokazano)



Rys. B9.01



Rys. B9.02

Kompatybilność w 3 kierunkach

Dzięki wzajemnemu dopasowaniu systemów oraz identycznym wymiarom elementów rusztowanie ramowe PERI UP Easy może być łatwo łączone z rusztowaniem modułowym PERI UP Flex. Na przykład ramę Easy EVF można zastąpić za pomocą jednego słupka UVR 50, UVR 200 i jednego rygla UH Plus.

Zintegrowane zabezpieczenie podestu przed podnoszeniem umożliwia płynne przejście z systemu modułowego do systemu ramowego, bez konieczności stosowania dodatkowych elementów. Dzięki temu możliwy jest dowolny wariant połączenia, zarówno w kierunku pionowym, jak i poziomym.

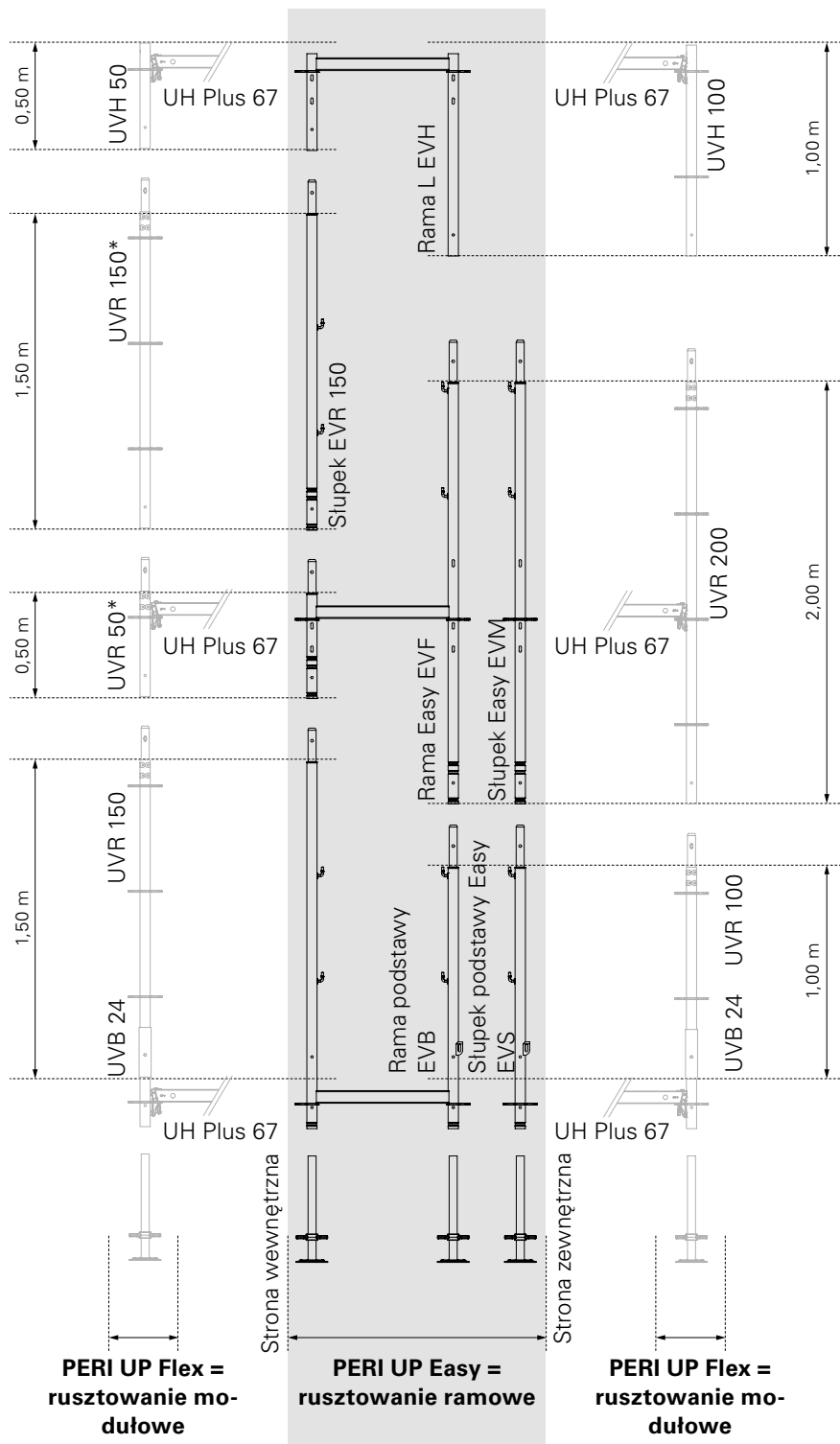
Jeżeli fragment rusztowania PERI UP Easy montowany jest z elementów PERI UP Flex, wtedy w czasie montażu, przebudowy i demontażu:

- dla tego fragmentu obowiązuje dokumentacja techniczno-ruchowa dla PERI UP Flex,
- dla fragmentu PERI UP Easy obowiązuje niniejsza dokumentacja techniczno-ruchowa.

Stosować rygiel UH Plus 67 jako podparcie podestów w rusztowaniu PERI UP FLEX.

Zastosowanie:

- kompensacja wysokości,
- obudowa przeszkód, np. wykusy,
- montaż wsporników w module wysokości co 50 cm,
- montaż platform do składowania materiałów,
- montaż pionów komunikacyjnych PERI UP Flex.



Rys. C1.01

* Montaż PERI UP Flex odbywa się z reguły z użyciem słupków pionowych UVR 200.

Łączenie obok siebie

Rusztowanie modułowe PERI UP Flex łączy się z rusztowaniem ramowym PERI UP Easy poprzez podesty stalowe EDS (30) lub podesty kombi EDW oraz poręczę EPG (51).

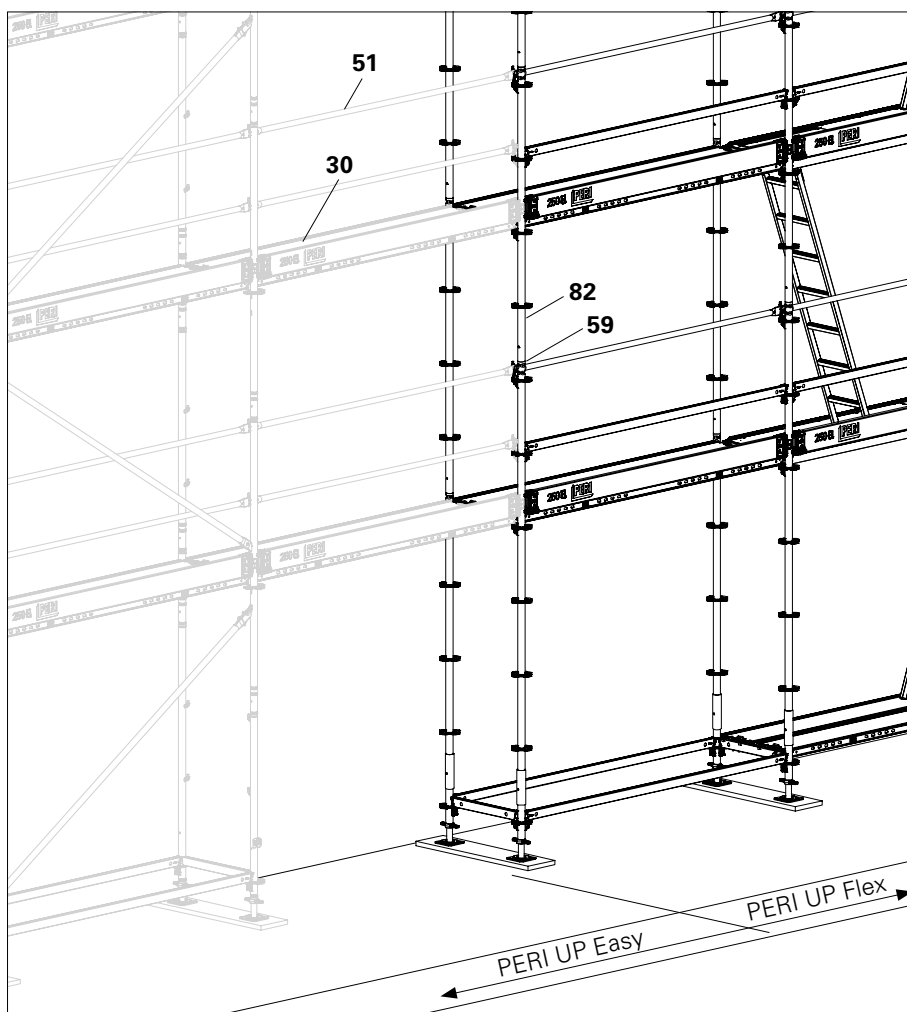
Fragmencie rusztowania PERI UP Flex jest montowany jako niezależne rusztowanie zgodnie z dokumentacją techniczno-ruchową dla PERI UP Flex. (Rys. C1.02)

Montaż

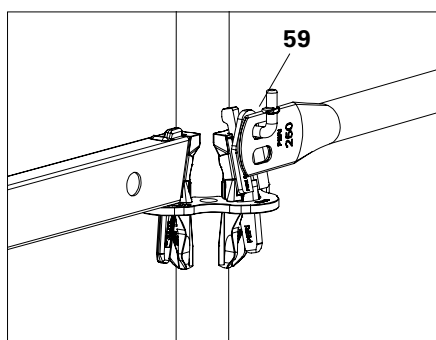
1. Osadzić uchwyty poręczy EPW (59) w rożecie słupków UVR (82). Haki uchwytów skierować do wewnątrz-pola. Dobić kliny rygla.
2. Osadzić poręczę EPG (główną i pośrednią) na hakach uchwytów poręczy EPW.
3. Zamontować podesty jednym końcem na ryglu ramy Easy EVF, a drugim na ryglu UH Plus 67.
4. Osadzić krawężnik drewniany UPF . (Rys. C1.02 + C1.03)

Elementy

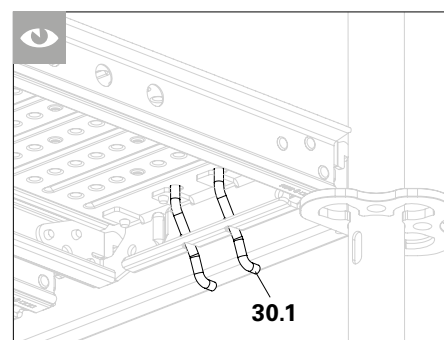
30	Podest stalowy EDS 33
51	Poręcz EPG
59	Uchwyt poręczy EPW
82	Słupek UVR



Rys. C1.02



Rys. C1.03



Rys. C1.04

Czy oba zabezpieczenia przed podnoszeniem (30.1) opadły pod rygiel poprzeczny i rygiel? (Rys. C1.04)

Jeśli nie, wówczas należy delikatnie unieść podest i ponownie go upuścić lub też zamocować zabezpieczenie przed podnoszeniem ręcznie.

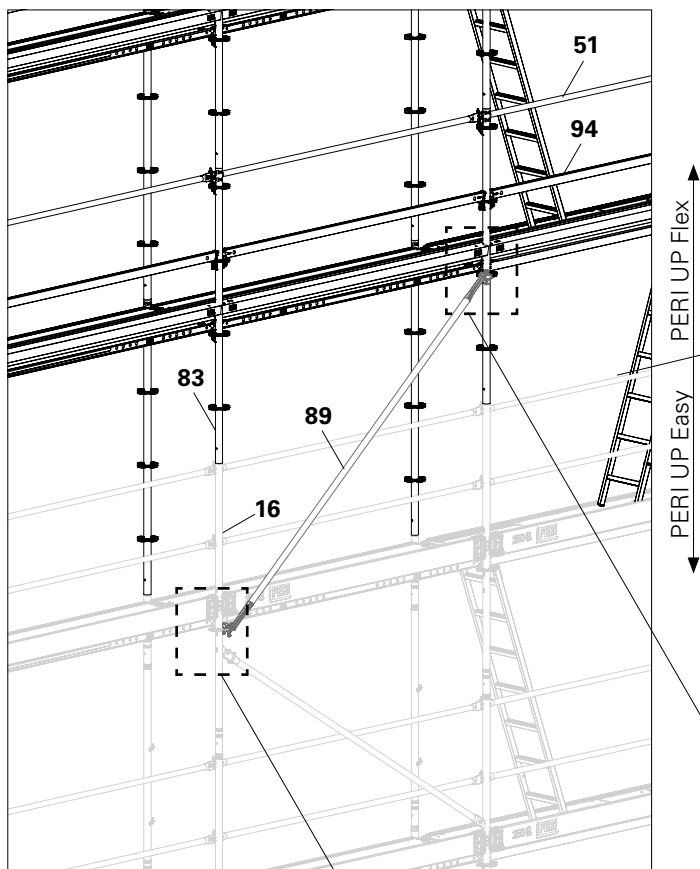
Nadstawianie



Zmiana systemu może następować na dowolnej wysokości.

PERI UP Flex na PERI UP Easy

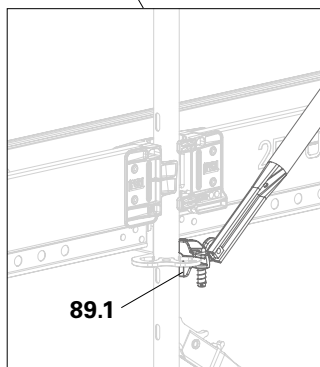
1. Osadzić słupki np. UVR 200 (83) po wewnętrznej i zewnętrznej stronie ramy EVF (16).
2. Zamontować stężenie węzłowe UBK (89) w miejscu przejścia na PERI UP Flex. Osadzić jeden koniec stężenia (89.1) w rozecie ramy Easy (16) pod ostatnim poziomem pomostu rusztowania PERI UP Easy. (Rys. C1.05b) Drugi koniec stężenia (89.2) osadzić w rozecie słupka UVR 200 (83) pod pierwszym poziomem pomostu rusztowania PERI UP Flex. (Rys. C1.05a)
3. Kontynuować montaż zgodnie dokumentacją techniczno-ruchową dla PERI UP Flex.
4. Zamontować poręczę EPG (51) oraz rygle UH Plus (94).
5. Osadzić krawężniki drewniane UPF . (Rys. C1.05)



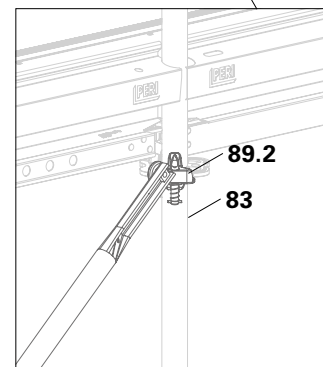
Rys. C1.05

Elementy

- | | |
|-----------|----------------------|
| 16 | Easy EVF 67 |
| 51 | Poręcz EPG |
| 59 | Uchwyt poręczy EPW |
| 83 | Słupek UVR 200 |
| 89 | Stężenie węzłowe UBK |
| 94 | Rygiel UH Plus |



Rys. C1.05b



Rys. C1.05a

Informacje ogólne



- Klasa obciążenia wsporników, patrz rozdział A6 Elementy systemu: wsporniki.
- W miejscu montażu wsporników wymagane są dodatkowe zakotwienia, patrz rozdział E5 Schematy zakotwień.

Wsporniki wewnętrzne

Wsporniki można montować równocześnie na wszystkich poziomach rusztowania jako wsporniki wewnętrzne. Na tych wspornikach montowane są podesty stalowe EDS 33.

Stosowane są następujące wsporniki:

- wsporniki UC 33 (61).

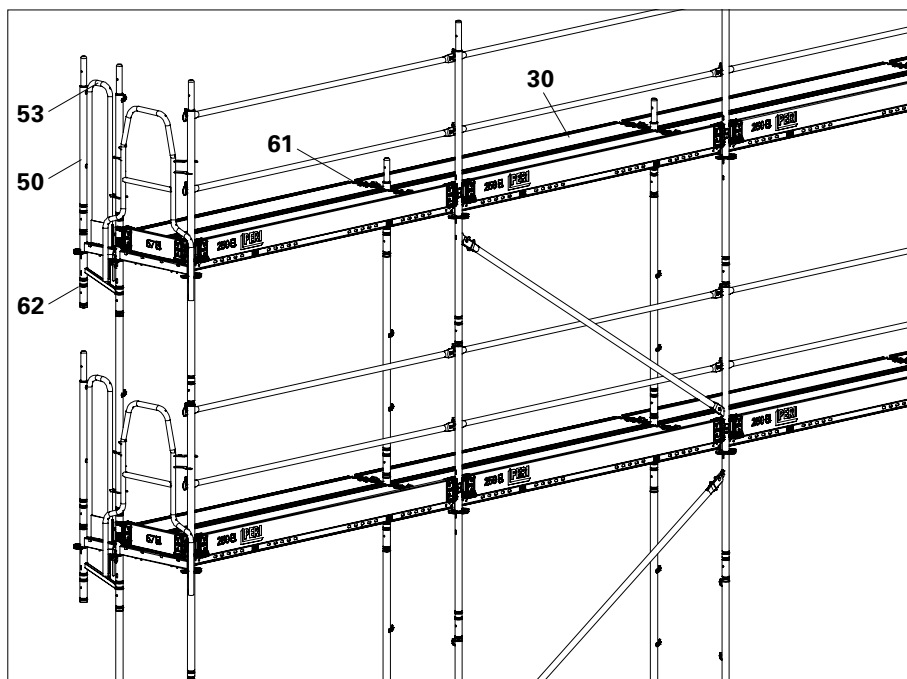
Alternatywnie:

- wsporniki UC 25 z podestem UDI/UDG szerokości 25 cm.

Ponadto, na wszystkich poziomach można stosować:

- wsporniki ECM 33 (62),
- wsporniki ECM 67.

Wszystkie wsporniki montowane są do rozety ramy EVF lub ramy L EVH na najwyższym poziomie.



Rys. D1.01

Montaż

1. Na środkowych ramach osadzić wspornik UC 33 (61). (Rys. D1.02)
2. Na skrajnych ramach osadzić wspornik ECM 33 (62) wraz ze słupkiem poręczy EVP (50). (Rys. D1.03)
3. Zamontować podesty stalowe EDS 33 (30).
4. Zamontować poręcz czołową EPF 53. (Rys. D1.03)

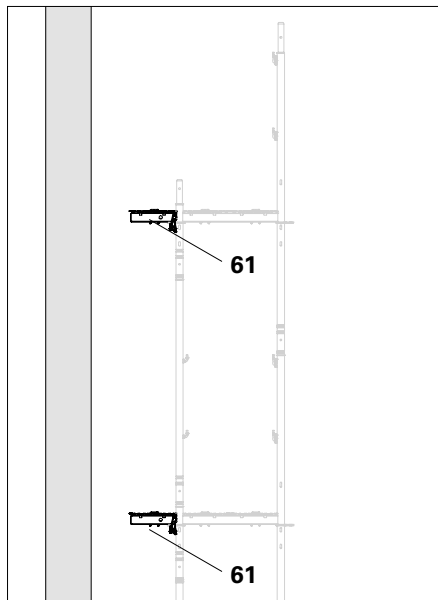


W przypadku konieczności montażu balustrady po stronie wewnętrznej (51a), zamiast wsporników UC 33 (61) należy zamontować wsporniki ECM 33 (62) wraz ze słupkami poręczy EVP (50). (Rys. D1.03a)

Elementy

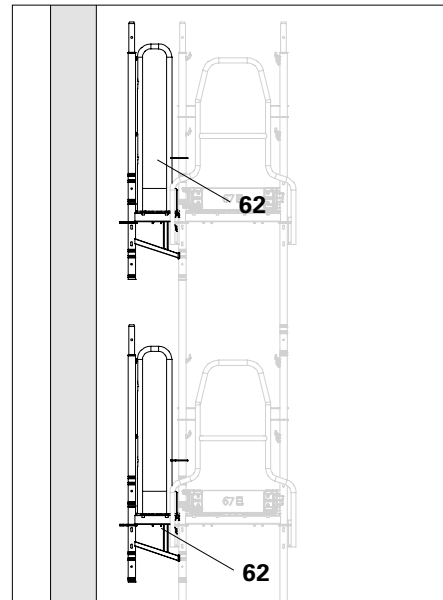
- | | |
|-----------|-----------------------|
| 30 | Podest stalowy EDS 33 |
| 50 | Słupek poręczy EVP |
| 51 | Poręcz EPG |
| 53 | Poręcz czołowa EPF 33 |
| 61 | Wspornik UC 33 |
| 62 | Wspornik ECM 33 |

Środkowa rama ze wspornikiem UC 33 lub UC 25

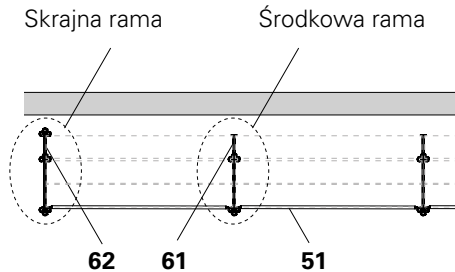


Rys. D1.02

Skrajna rama ze wspornikiem ECM 33

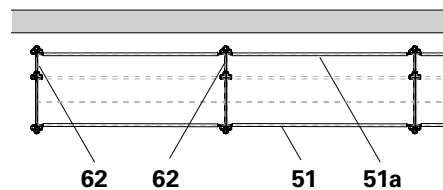


Rys. D1.03



Rys. D1.02a

Alternatywnie: z balustradą wewnętrzną (51a)



Rys. D1.03a

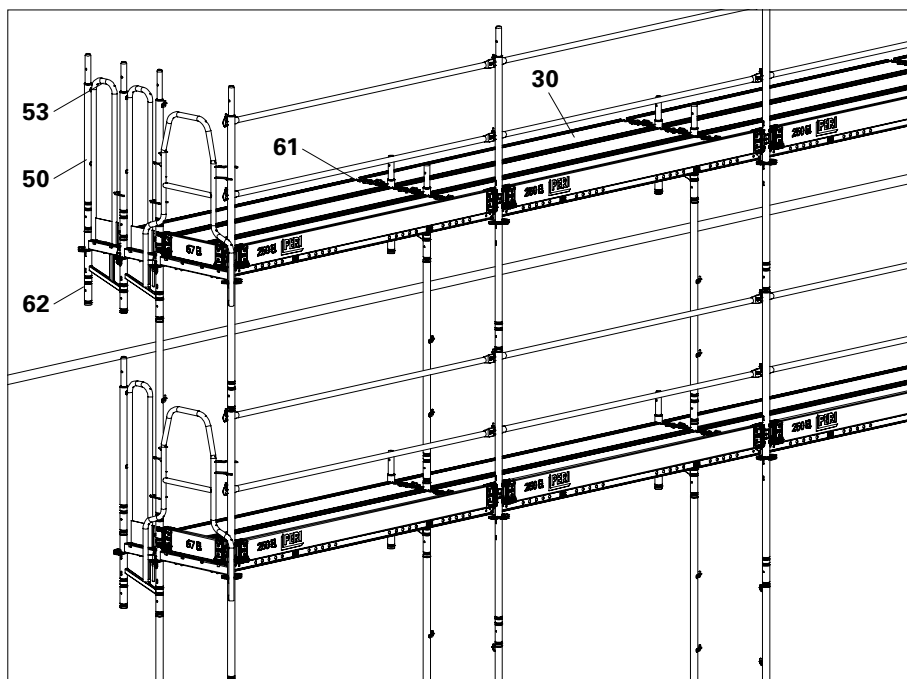
Dwa połączone wsporniki wewnętrzne

Dwa wsporniki, połączone ze sobą jeden do drugiego, można montować równocześnie na wszystkich poziomach rusztowania po wewnętrznej stronie.

W przypadku montażu wielowarstwowej izolacji termicznej zaleca się stosowanie rusztowania o szerokości minimum 0,9 m i stosowanie demontowalnych wsporników wewnętrznych. Należy przy tym przestrzegać obowiązujących przepisów krajowych.



Przypadek wsporników łączonych jeden do drugiego nieobjęty konfiguracją standardową. Wymagane jest przeprowadzenie dodatkowych obliczeń statycznych.



Rys. D1.04

Montaż

1. Zamontować pierwszy rząd wsporników ECM 33 (62), patrz Wsporniki wewnętrzne.
W ten sposób szerokość rusztowania wynosi 1,0 m.
2. Zamontować wspornik ECM 33 (62) wraz ze słupkiem poręczy EVP (50) na skrajnych ramach.
3. Osadzić wsporniki UC 33 (61) jako demontowalne wsporniki wewnętrzne w rozecie wspornika ECM na środkowych ramach. (Rys. D1.05 + D1.05a)
4. Zamontować stalowe podesty EDS 33 (30) na wspornikach ECM 33. (31) (32)

Alternatywnie:
zamontować podesty UDI/UDG o szerokości 25 cm na wspornikach UC 25.

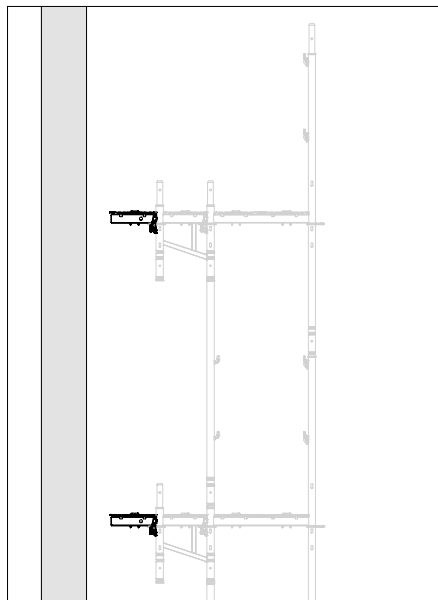


W przypadku konieczności montażu balustrady wewnętrznej (51a), zamiast wsporników UC 33 (31) należy zamontować wsporniki ECM (62) wraz ze słupkami poręczy EVP (50). (Rys. D1.06a)

Elementy

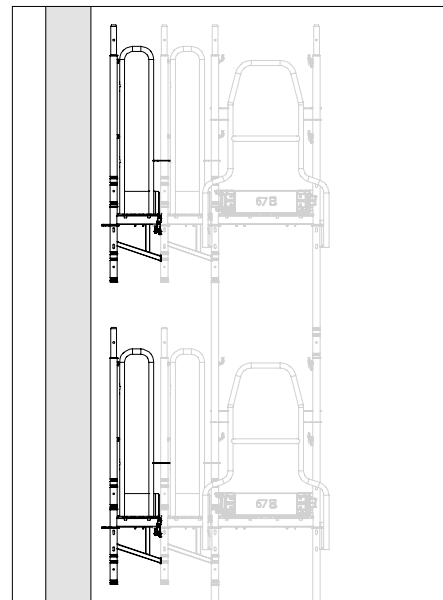
- | | |
|-----------|-----------------------|
| 30 | Podest stalowy EDS 33 |
| 50 | Słupek poręczy EVP |
| 51 | Poręcz EPG |
| 53 | Poręcz czołowa EPF 33 |
| 61 | Wspornik UC 33 |
| 62 | Wspornik ECM 33 |

Śródkowa rama ze wspornikiem UC 33 lub UC 25



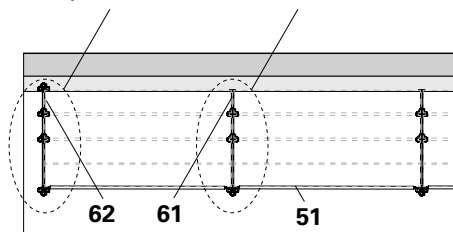
Rys. D1.05

Skrajna rama ze wspornikiem ECM 33



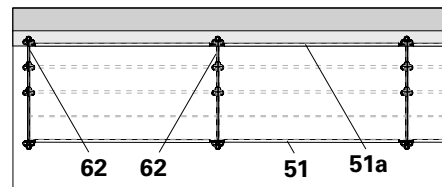
Rys. D1.06

Skrajna rama Śródkowa rama



Rys. D1.05a

Alternatywnie: z balustradą wewnętrzną (51a)



Rys. D1.06a

Demontaż wsporników wewnętrznych

W przypadku montażu izolacji termicznej od dołu należy sukcesywnie demontować wsporniki wewnętrzne.

Uwaga bezpieczeństwa

Po demontażu wsporników wewnętrznych może zostać przekroczona maksymalna dopuszczalna odległość do budynku. W takiej sytuacji istnieje ryzyko upadku, skutkujące poważnymi urazami.
⇒ W pierwszej kolejności należy zamontować balustradę wewnętrzną.

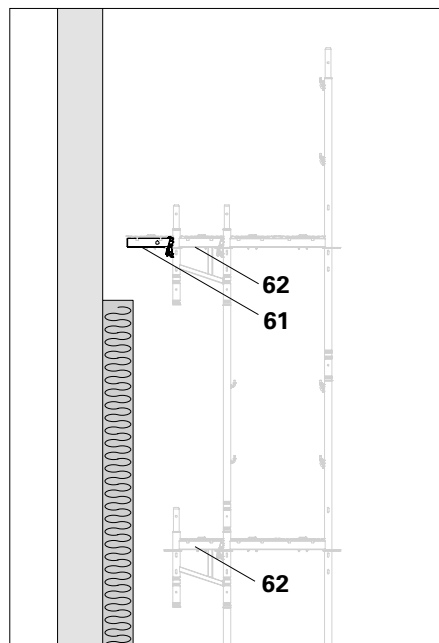
Demontaż

1. Zamontować balustradę wewnętrzną, patrz rozdział A3 Elementy systemu: balustrada, Balustrada wewnętrzna (opcjonalnie).
2. Zdemontować poręcze czołowe EPF 33 (53) i słupki poręczy EVP (50) w skrajnych polach.
3. Zdemontować podesty.
4. Zdemontować wsporniki UC 33 (61) lub wsporniki ECM 33. (Rys. D1.07 + D1.08)

Elementy

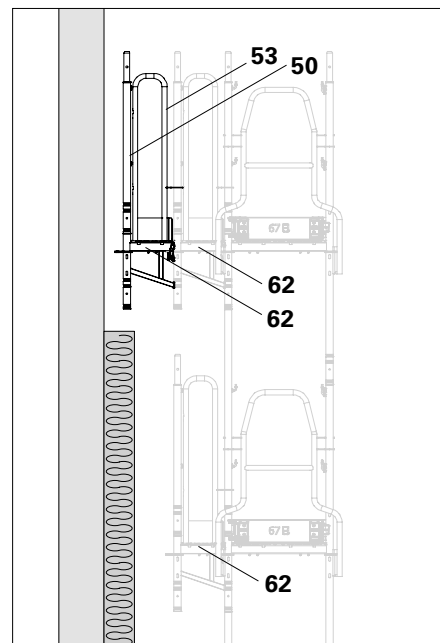
50	Słupek poręczy EVP
53	Poręcz czołowa EPF 33
61	Wspornik UC 33
62	Wspornik ECM 33

Środkowa rama



Rys. D1.07

Skrajna rama



Rys. D1.08

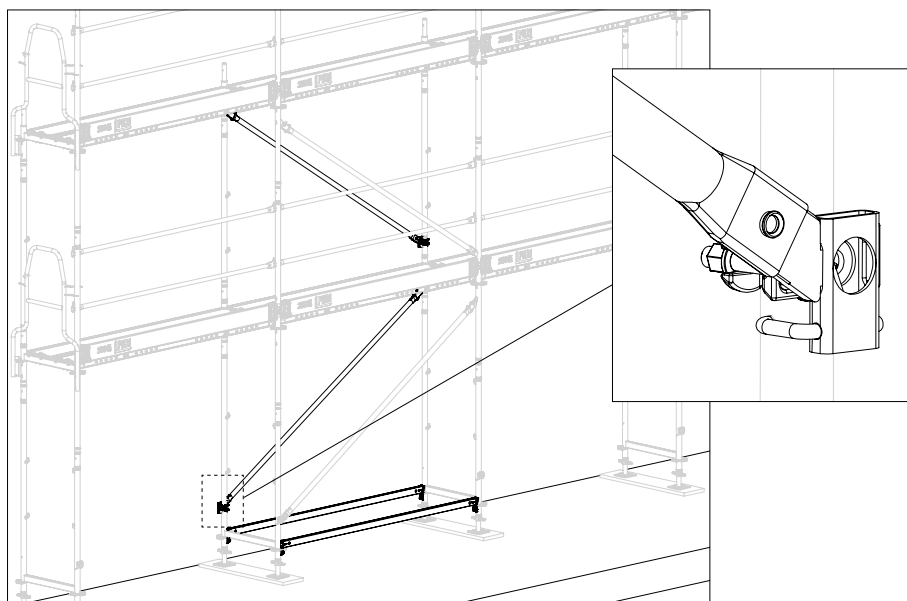
Zakotwienie w przypadku wielowarstwowej izolacji termicznej

Zgodnie z normą PN-EN 12811-1 oraz PN-EN 12810-1 rusztowanie należy tak zaprojektować, aby przenosiło obciążenia od wiatru zarówno w kierunku prostopadłym jak i równoległym do fasady.

Nośność śrub pierścieniowych UFE, na siły działające równoległe do fasady, spada wraz z rosnącą długością śruby do zera.

W celu przeniesienia tych sił stosowane są następujące środki:

- trwałe zakotwienie,
- specjalne kotwy do rusztowań w przypadku wielowarstwowej izolacji termicznej



Rys. D1.09

W przypadku PERI UP Easy możliwe są dodatkowe rozwiązania:

- usztywnienie rusztowania
- rusztowanie wolnostojące

Usztywnienie rusztowania

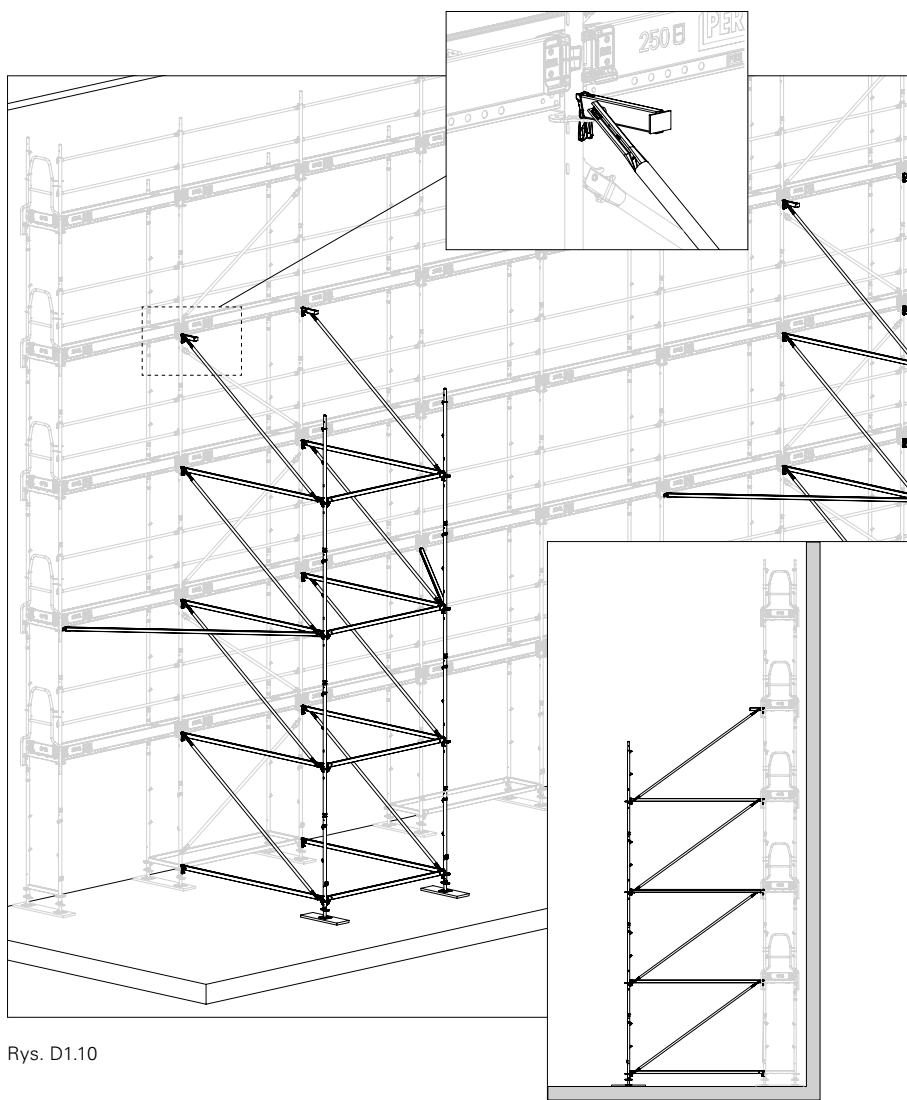
Może być ono realizowane np. poprzez montaż dodatkowych pionów stężeń po stronie wewnętrznej rusztowania. Patrz rozdział A5 Elementy systemu: stężenia ramowe, stężenia wewnętrzne. (rys. D1.09)

Rusztowanie wolnostojące

Rusztowanie wolnostojące nie wymaga zakotwień. Należy jednak zaplanować większą powierzchnię ustawienia rusztowania, oraz ewentualnie dodatkowy balast. Patrz rozdział F Możliwości systemu, przykład: kolumna stabilizująca. (rys. D1.10)



W przypadku zastosowania tych dwóch rozwiązań (usztywnienie rusztowania i rusztowania wolnostojącego) należy wykonać dodatkowe obliczenia statyczne.



Rys. D1.10

Wsporniki zewnętrzne

Wsporniki zewnętrzne można montować wyłącznie na jednym wybranym poziomie rusztowania. Na tych wspornikach montowane są podesty stalowe EDS 33 (30).

Stosowane są następujące wsporniki:

- wsporniki ECM 33 (62),
- wsporniki ECM 67 (63),
- wsporniki ECM 100 (64).

Klasa obciążenia wsporników, patrz rozdział A6 Elementy systemu: wsporniki.

Wszystkie wsporniki montowane są w rozecie ramy EVF (16) lub ramy L EVH na najwyższym poziomie (17).

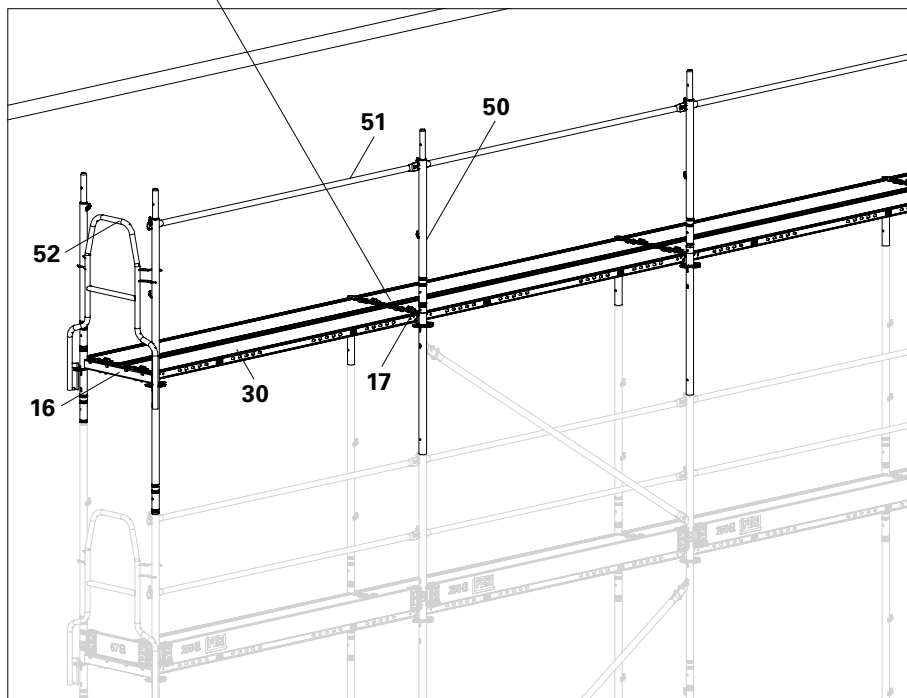
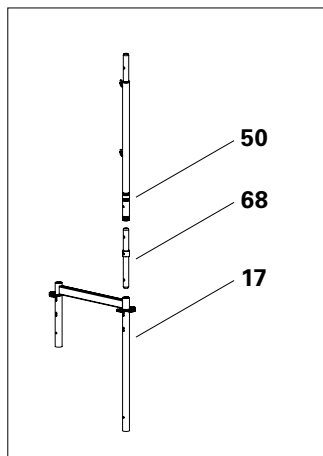
Montaż na najwyższym poziomie rusztowania

Zamontować najwyższy poziom rusztowania stosując poręcz wyprzedzającą.

1. Zamontować ramę EVF (16) i poręcz czołową wyprzedzającą UPA 67 (52) na skrajnej ramie.
2. Zamontować ramę L EVH (17), trzpień z rurką dystansową URE 4/42 (68), słupek poręczy EVP (50) i poręcz EPG (51) na środkowej ramie.
3. Zamontować podesty stalowe EDS 33 rusztowania głównego. (Rys. D1.07)



W ramę L EVH, do której zamocowane jest stężenie, włożyć krótszy odcinek trzpienia z rurką dystansową URE 4/42 (68), patrz rysunek.



Rys. D1.11

Elementy

- | | |
|-----------|-------------------------------------|
| 16 | Easy EVF 67 |
| 17 | Rama L EVH 67 |
| 30 | Podest stalowy EDS 33 |
| 50 | Słupek poręczy EVP |
| 51 | Poręcz EPG |
| 52 | Poręcz czołowa UPA 67 |
| 68 | Trzpień z rurką dystansową URE 4/42 |

Montaż na najwyższym lub pośrednim poziomie rusztowania.

- Montaż wsporników wykonywany z niższego poziomu rusztowania.
- 1. Zamontować wsporniki ECM 67 wraz ze słupkami poręczy EVP (50). Dobić kliny rygla. Patrz rozdział A6 Element systemu: wspornik, na stronie 32.
- 2. Zamontować podesty stalowe EDS 33 (30) i przesunąć je na zewnątrz. (Rys. D1.12)
- 3. Zamontować kolejne podesty na wspornikach.
- 4. Zakotwienie:

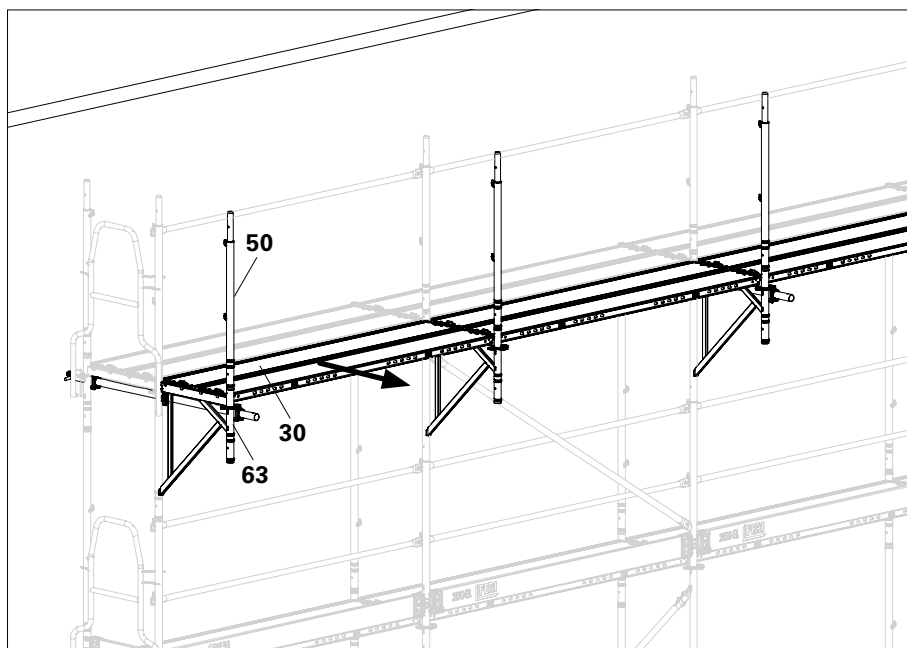
W przypadku stosowania wsporników ECM 67 (63) lub ECM 100 (64) należy zakotwić każdą ramę w rejonie wsporników:

- zakotwić co drugą ramę rusztowania za pomocą łącznika kotwiącego UWT, zamocowanego do wewnętrznego i zewnętrznego słupka ramy oraz słupka wspornika, (Rys. D1.12a + D1.12b)
- alternatywnie można zastosować kotwę trójkątną zamocowaną do wewnętrznego słupka ramy,
- pozostałe ramy zakotwić stosując kotwy krótkie,
- Patrz rozdział E5 Schematy zakotwień.

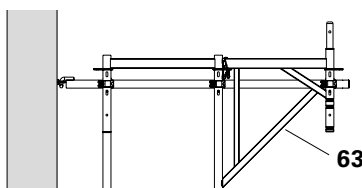
W przypadku stosowania wsporników ECM 100 (64) należy zakotwić każdą ramę stosując kotwy długie na poziomie bezpośrednio pod poziomem ze wspornikami.



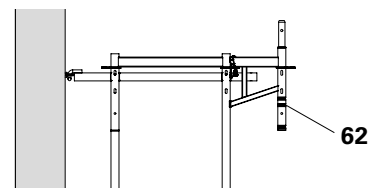
- Zamontować łącznik kotwiący UWT za pomocą złącza krzyżowego również do słupka wspornika ECM.
- W przypadku stosowania wsporników ECM 33 nie ma konieczności zamontowania łączników kotwiących UWT do słupka wspornika. Zamontowanie ich do wewnętrznego i zewnętrznego słupka ramy jest wystarczające. (Rys. D1.08a)



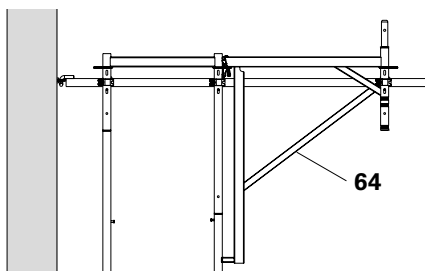
Rys. D1.12



Rys. D1.12a



Rys. D1.12c

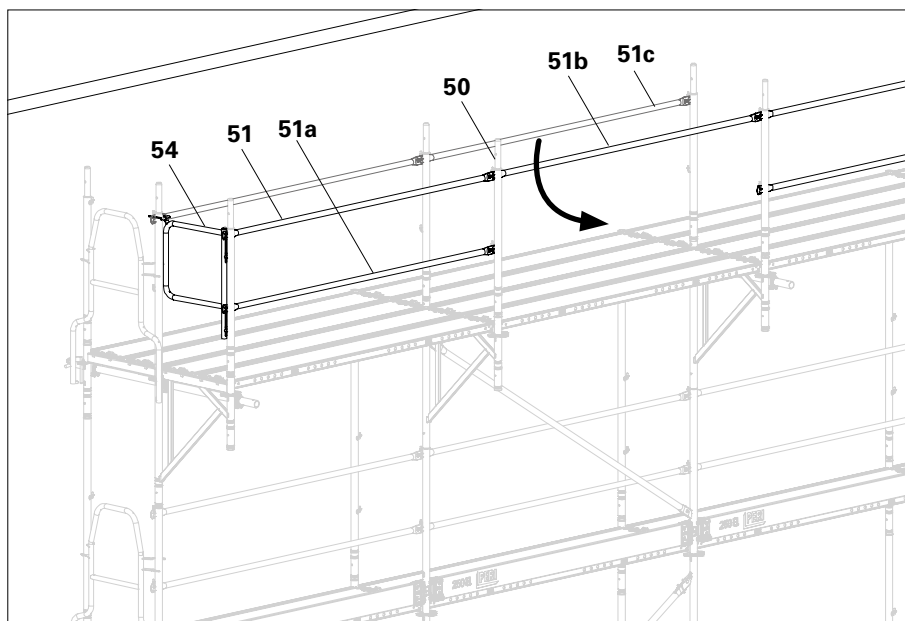


Rys. D1.12b

Elementy

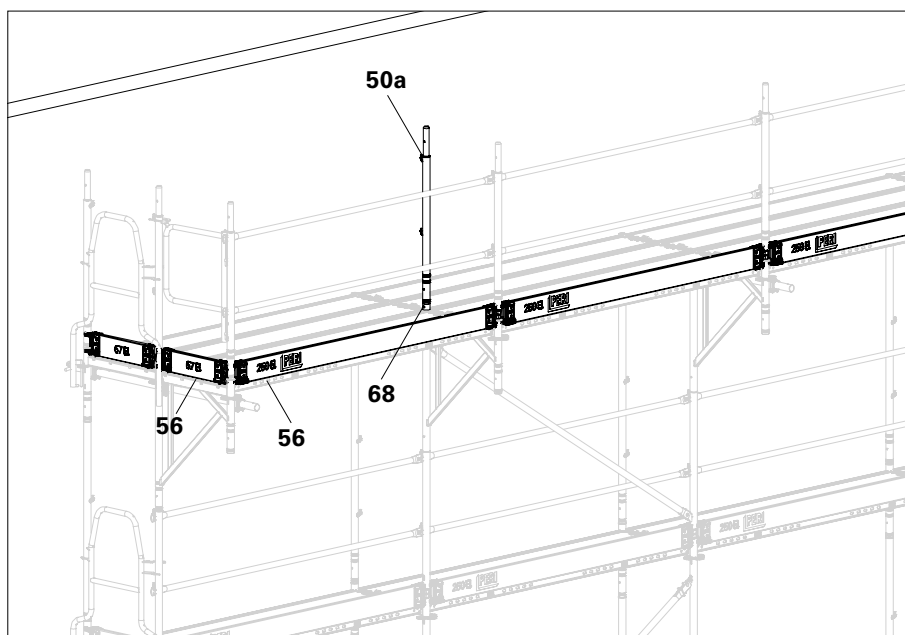
- | | |
|-----------|-----------------------|
| 30 | Podest stalowy EDS 33 |
| 50 | Słupek poręczy EVP |
| 62 | Wspornik ECM 33 |
| 63 | Wspornik ECM 67 |
| 64 | Wspornik ECM 100 |

- Montaż wykonywany z pozycji bezpiecznej z za poręczą:
- 5. Zamontować poręcz EPG: główną (51) i pośrednią (51a) w skrajnym polu, a następnie poręcz czołową EPF 67 (54).
- 6. W środkowych polach osadzić poręcz główną EPG (51b) na słupkach poręczy EVP (50), zamontowanych na wspornikach ECM.
- 7. Zdemontować poręcz główną EPG (51c) rusztowania głównego i jako poręcz pośrednią osadzić je na słupkach poręczy EVP (50), zamontowanych na wspornikach ECM.



Rys. D1.13

- 8. Osadzić krawężniki drewniane UPF (56).
 - 9. Zdemontować słupki poręczy EVP (50a) i trzpień z rurką dystansową URE 4/42 (68), zamontowane na ramie L EVH.
- Wsporniki zewnętrzne są już zamontowane.
(Rys. D1.14)



Rys. D1.14

Elementy

50	Słupki poręczy EVP
51	Poręcz EPG
54	Poręcz czołowa EPF 67
56	Krawężnik drewniany UPF
68	Trzpień z rurką dystansową URE 4/42

Naroże zewnętrzne ze wspornikami wewnętrznymi

Wsporniki wewnętrzne można montować równocześnie na wszystkich poziomach rusztowania.

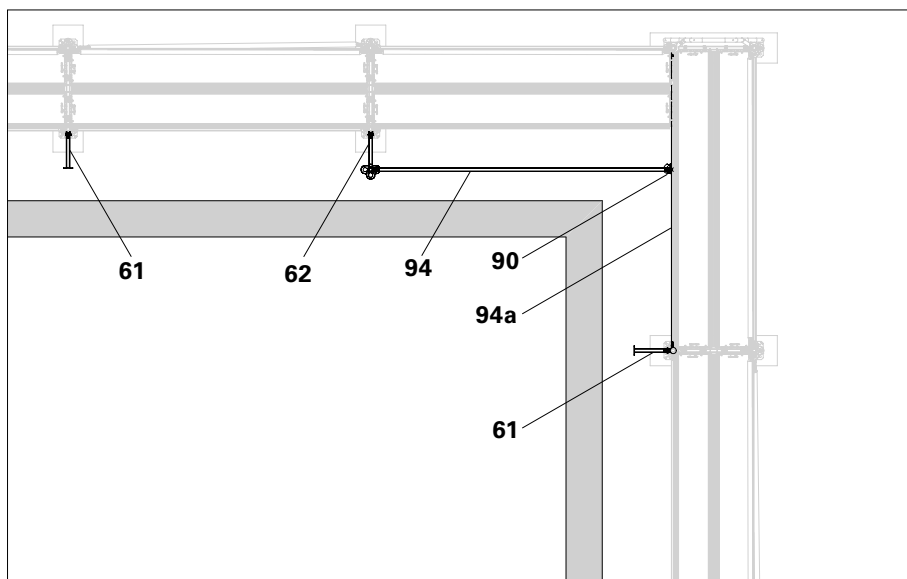
Montaż przeprowadzać jak opisano w rozdziale B6 Kształtowanie naroży: Naroża zewnętrzne. Należy uwzględnić dodatkową wymaganą przestrzeń do montażu wsporników na obu schodzących się fragmentach rusztowania.

Montaż

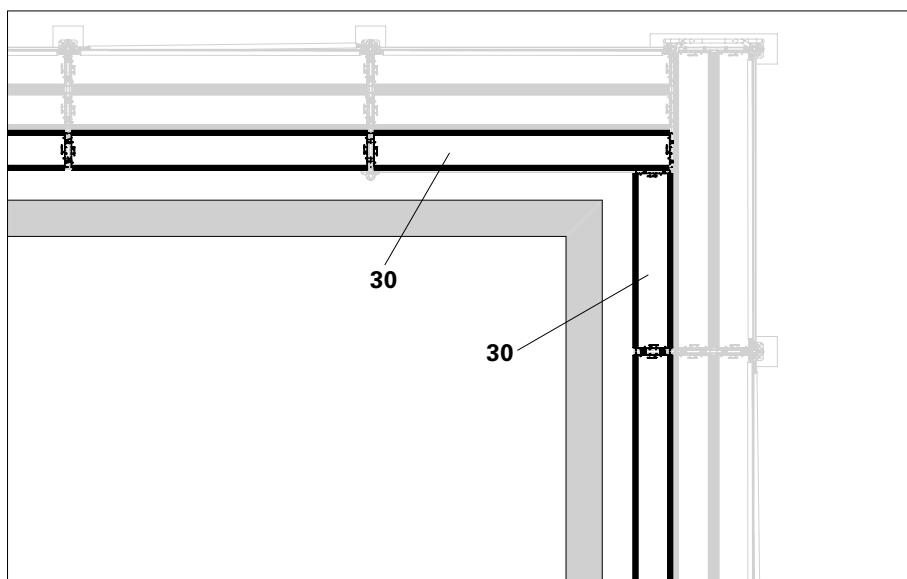
1. Osadzić wsporniki UC 33 (61) i ECM 33 (62) z niższego poziomu rusztowania w rozetach. Dobić kliny! Rozmieszczenie zgodnie z Rys. D1.15.
2. Zamontować uchwyt rygla jednostronny UHA (90) na ryglu UH Plus.
3. Osadzić rygiel UH Plus (94a) w uchwycie rygla jednostronnego UHA (90) i na wsporniku ECM (62) przyległego pola rusztowania. Dobić kliny rygla. (Rys. D1.15)
4. Zamontować podesty EDS 33 (30).
→ Naroże zewnętrzne ze wspornikami wewnętrznymi jest już zamontowane. (Rys. D1.16)

Elementy

30	Podest stalowy EDS 33
61	Wspornik UC 33
62	Wspornik ECM 33
90	Uchwyt rygla UHA
94	Rygiel UH Plus



Rys. D1.15



Rys. D1.16

Informacje ogólne

Panele ochronne z siatką bezpieczeństwa (w Europie np. zgodnie z DIN EN 1263) montowane są na poręczach EPG na najwyższym poziomie rusztowania.

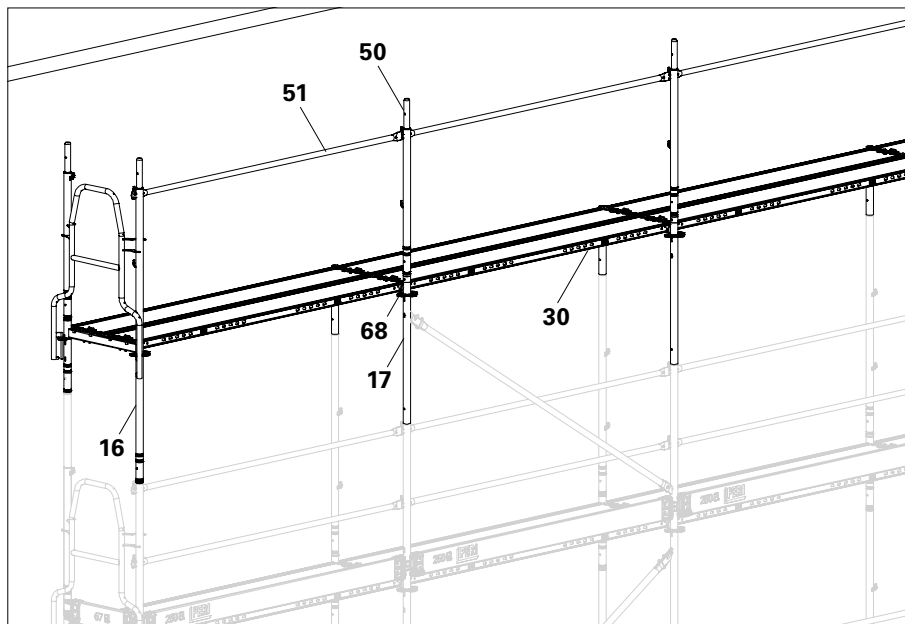


- Należy zakotwić każdą ramę najwyższego poziomu rusztowania. Patrz rozdział E5 Schematy zakotwień.
- Klasa obciążenia wsporników, patrz rozdział A6 Elementy systemu: wsporniki.

Panel ochronny na zewnętrznym wsporniku

Montaż

- Z niższego poziomu rusztowania:
 1. Zamontować najwyższy poziom rusztowania głównego w rejonie paneli ochronnych stosując ramę L EVH (17), trzpień z rurką dystansową URE 4/42 (68), słupek poręczy EVP (50) i poręcz wyprzedzającą EPG (51). Zamontować ramy EVF (16) na skrajnych ramach.
 2. Zamontować podesty stalowe EDS 33 (30) rusztowania głównego. (Rys. D2.01)



Rys. D2.01



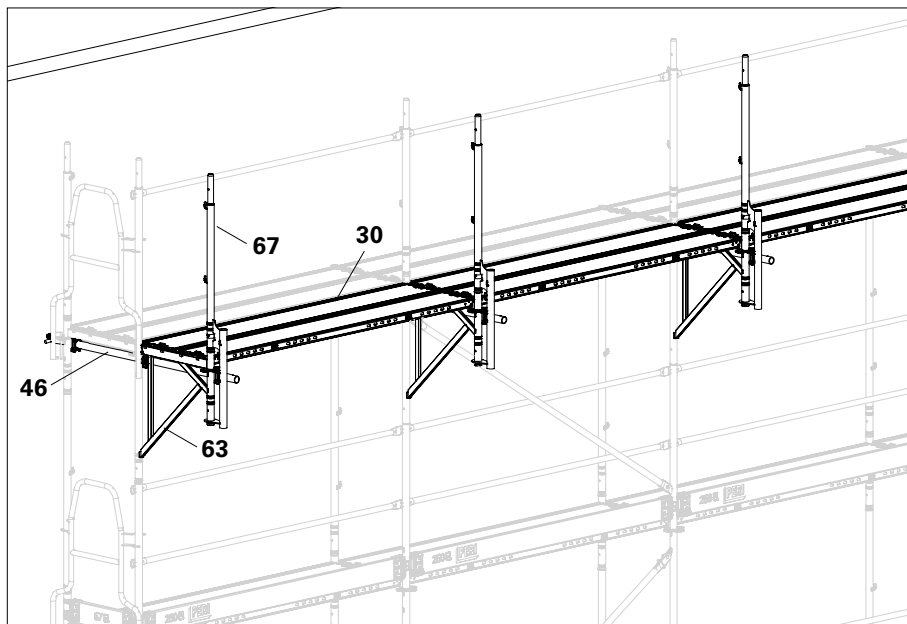
W ramę L EVH, do której zamocowane jest stężenie, włożyć krótszy odcinek trzpienia z rurką dystansową URE 4/42 (68), patrz rysunek.

Elementy

16	Easy EVF 67
17	Rama L EVH 67
30	Podest stalowy EDS 33
46	Łącznik kotwiący UWT
50	Słupek poręczy EVP
51	Poręcz EPG
63	Wspornik ECM 67
67	Słupek EPS
68	Trzpień z rurką dystansową URE 4/42

3. Osadzić wsporniki ECM 67 (63) wraz ze słupkami EPS (67). Patrz rozdział A6 Wsporniki.
4. Zamontować podesty stalowe EDS 33 (30) na wspornikach i przesunąć je na zewnątrz.
5. Zakotwienie:
Należy zakotwić każdą ramę w rejonie paneli ochronnych.
 - Wariant 1: zakotwić każdą ramę rusztowania za pomocą łącznika kotwiącego UWT (46), zamocowanego do wewnętrznego i zewnętrznego słupka ramy oraz słupka wspornika ECM.
(Rys. D2.02)
 - Wariant 2: zakotwić każdą ramę rusztowania do wewnętrznego słupka ramy stosując na przemian kotwę krótką i trójkątną. (nie pokazano)

Patrz rozdział E5 Schematy zakotwień.



Rys. D2.02

Alternatywnie:

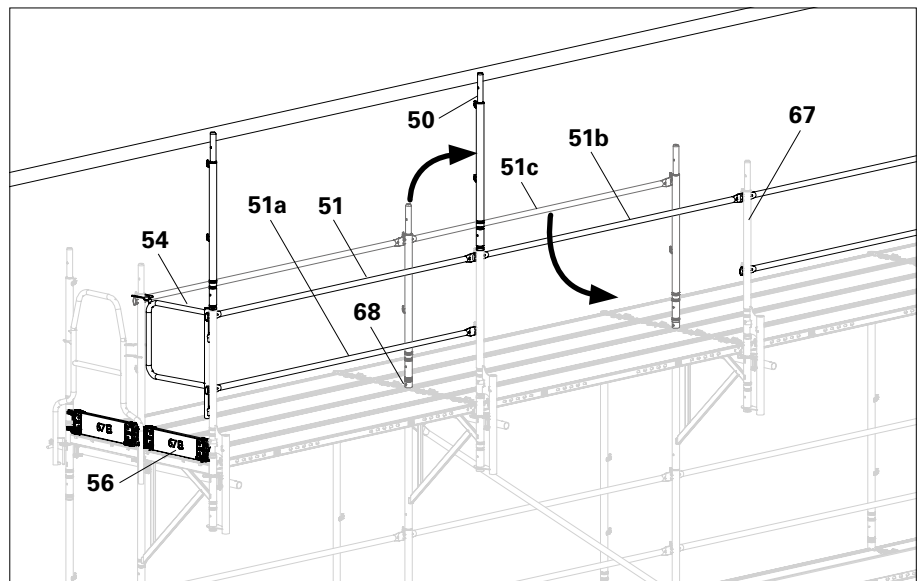
Zamontować podesty z górnego poziomu.



- Zamontować łącznik kotwiący UWT za pomocą złącza krzyżowego również do słupka wspornika ECM.
- W zależności od szerokości okapu dachu i szerokości wsporników może pojawić się konieczność zastosowania środków ochrony indywidualnej przed upadkiem z wysokości.

■ Montaż z pozycji bezpiecznej zza poręczy wyprzedzającej:

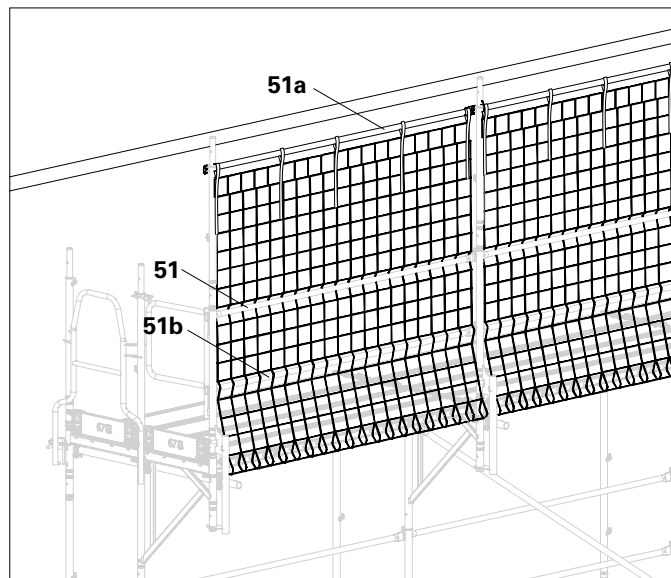
1. Osadzić poręczę EPG główną (51) i pośrednią (51a) w skrajnym polu, następnie poręcz czołową EPF 67 (54).
 2. W środkowych polach osadzić poręczę główną EPG (51b) na słupkach EPS.
 3. Zdemontować poręczę główną EPG (51c) rusztowania głównego i jako poręczę pośrednie osadzić je na słupkach EPS (67).
 4. Osadzić krawężniki drewniane UPF (56) w skrajnych polach.
 5. Zdemontować słupki poręczy EVP (50) z ramy L EVH i osadzić je na słupkach EPS.
 6. Zdemontować trzpień z rurką dystansową URE 4/42 (68).
- (Rys. D2.03)



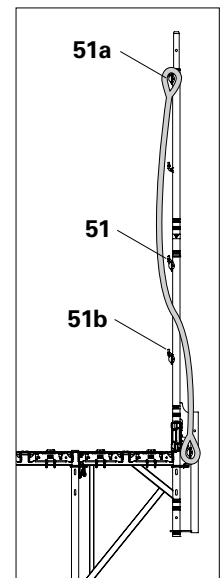
Rys. D2.03

Montaż siatki bezpieczeństwa

1. Przewlec poręcz EPG (51a) przez oczka przy górnej krawędzi siatki bezpieczeństwa.
 2. Zamontować poręcz (51a) na najwyższych hakach poręczy (2 m powyżej poziomu pomostu).
 3. Zawiesić siatkę bezpieczeństwa przed poręczą główną (51) i za poręczą pośrednią (51b).
- (Rys. D2.04 + D2.04a)



Rys. D2.04



Rys. D2.04a

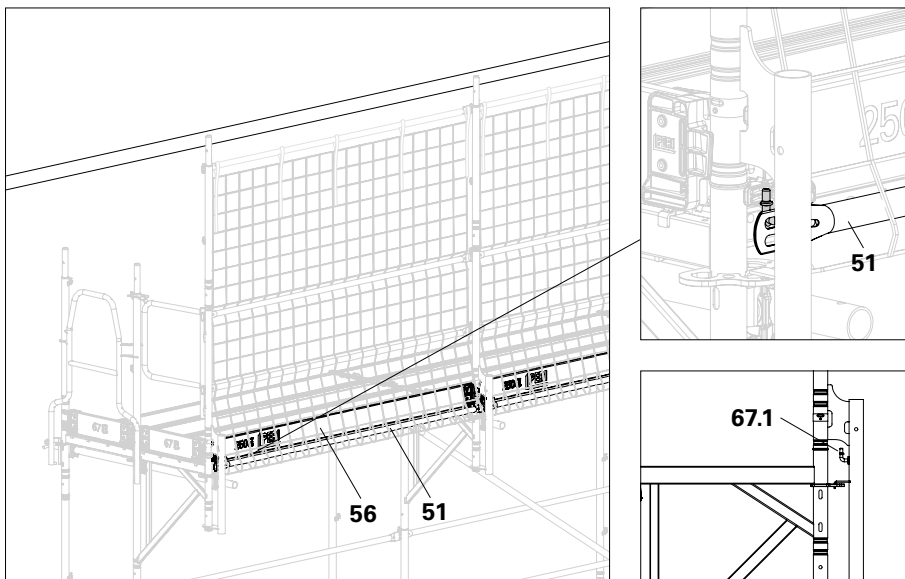
Elementy

16	Easy EVF 67
30	Podest stalowy EDS 33
46	Łącznik kotwiący UWT
50	Słupek poręczy EVP
51	Poręcz EPG
54	Poręcz czołowa EPF 67
56	Krawężnik drewniany UPF
67	Słupek EPS
68	Trzpień z rurką dystansową URE 4/42

4. Przewlec poręcz EPG (51) przez oczka dolnej krawędzi siatki bezpieczeństwa i osadzić na hakach poręczy (59.1).
 5. Osadzić krawężniki drewniane UPF (56).
- Panel ochronny jest już zamontowany.
(Rys. D2.05)



Siatkę bezpieczeństwa z wszytymi pętlami lub zaciskami należy stosować zgodnie z dokumentacją producenta.



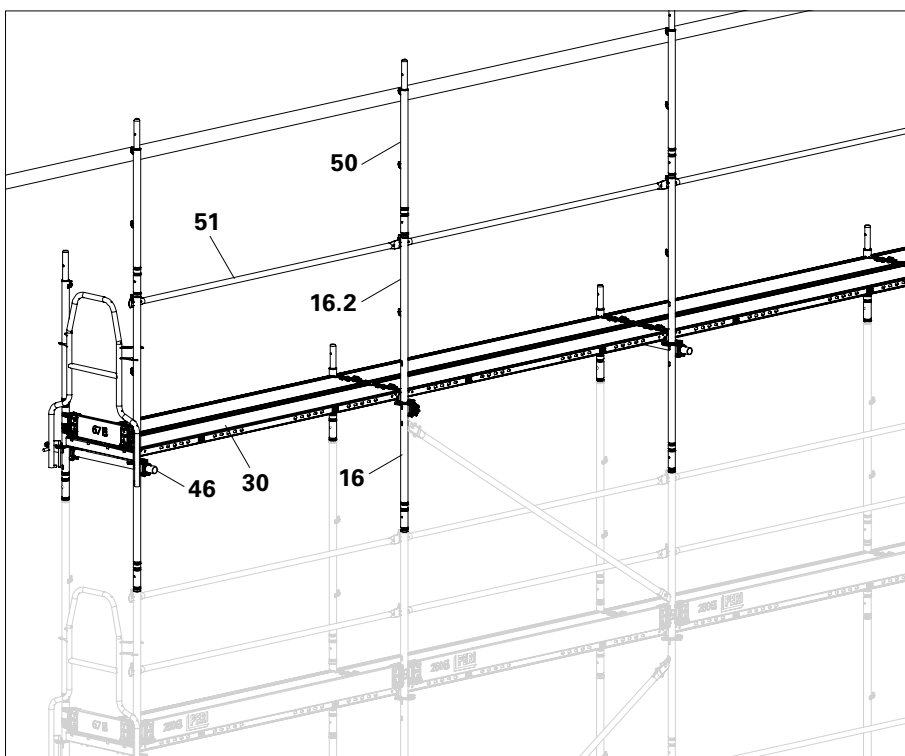
Rys. D2.05

Panel ochronny na ramie Easy EVF rusztowania głównego

Montaż

1. Zamontować najwyższy poziom rusztowania stosując ramę EVF (16) i poręcz wyprzedzającą EPG (51). Zamontować podesty stalowe EDS 33 (30).
2. Osadzić słupki poręczy EVP (50) na zewnętrznych słupkach ramy EVF (16.2).
3. Zakotwienie:
 - w rejonie paneli ochronnych należy zakotwić co drugą ramę rusztowania za pomocą łącznika kotwiącego UWT (46), zamocowanego do wewnętrznego i zewnętrznego słupka ramy. Alternatywnie można zastosować kotwie trójkątne, zamocowane do wewnętrznych słupków ram.
 - pozostałe ramy zakotwić stosując kotwie krótkie,
 - Patrz rozdział E5 Schematy zakotwień.

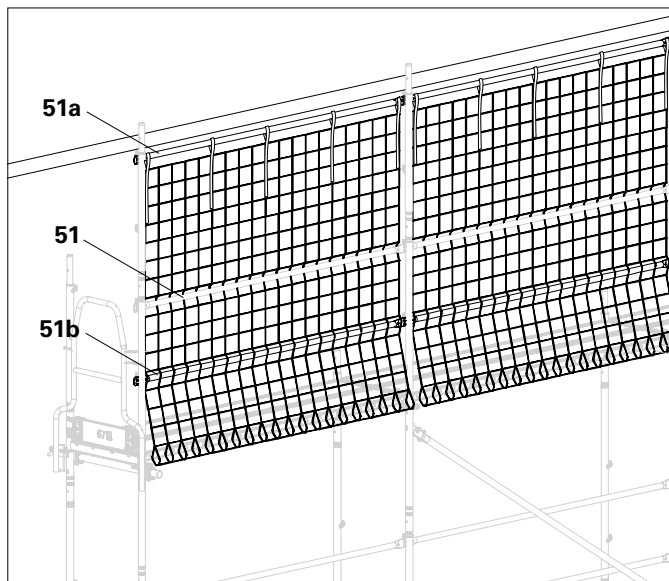
(Rys. D2.06)



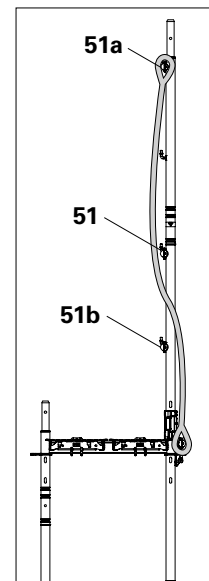
Rys. D2.06

Montaż siatki bezpieczeństwa

1. Przewlec poręcz EPG przez oczka przy górnej krawędzi siatki bezpieczeństwa.
2. Osadzić poręczę (51a) na najwyższych hakach poręczy (2 m powyżej poziomu pomostu).
3. Osadzić poręcz dolną (51b). Zawiesić siatkę bezpieczeństwa przed poręczą główną (51) i za poręczą pośrednią (51b).
(Rys. D2.07 + D2.07a)

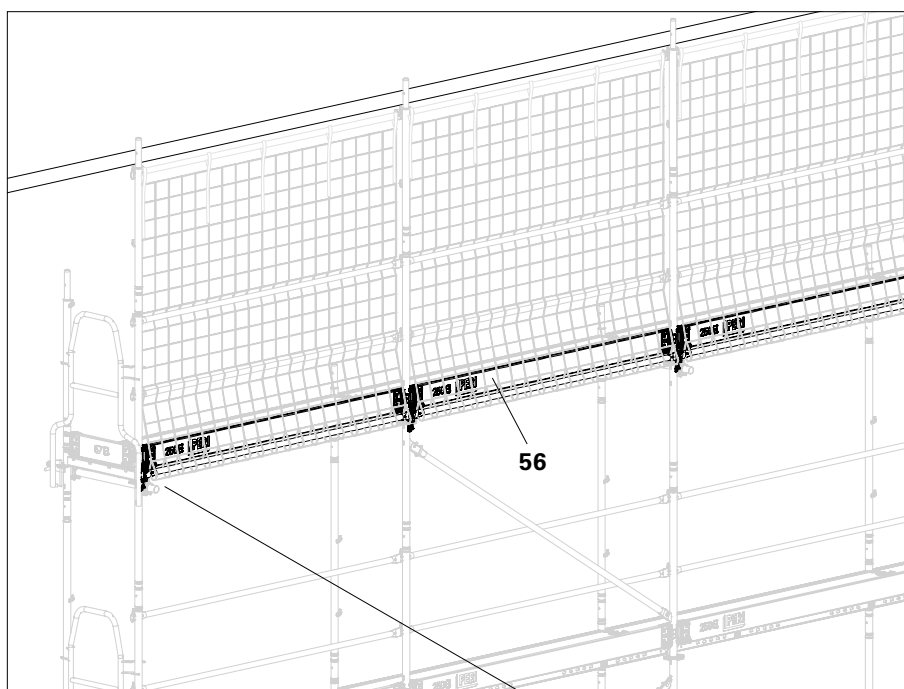


Rys. D2.07



Rys. D2.07a

4. Osadzić uchwyt poręczy EPW (59) w rozecie ramy EVF.
5. Przewlec poręcz EPG (51) przez oczka przy dolnej krawędzi siatki bezpieczeństwa i osadzić na hakach uchwytu poręczy EPW (59).
6. Zabezpieczyć poręczę w uchwytach poręczy EPW na początku i na końcu panela ochronnego np. opaskami zaciskowymi.
7. Osadzić krawężniki drewniane UPF (56).
→ Panel ochronny jest już zamontowany.
(Rys. D2.08)



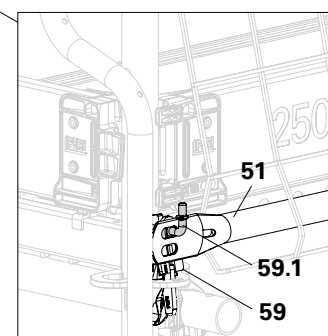
Rys. D2.08



Siatkę bezpieczeństwa z wszystkimi pętlami lub zaciskami należy stosować zgodnie z dokumentacją producenta.

Elementy

- 51** Poręcz EPG
- 56** Krawężnik drewniany UPF
- 59** Uchwyt poręczy EPW



Rys. D2.08a

Informacje ogólne

Pomosty rusztowania głównego muszą być kompletne.

Do montażu daszka ochronnego można stosować:

- wsporniki ECM 67 (63),
- wsporniki ECM 100.

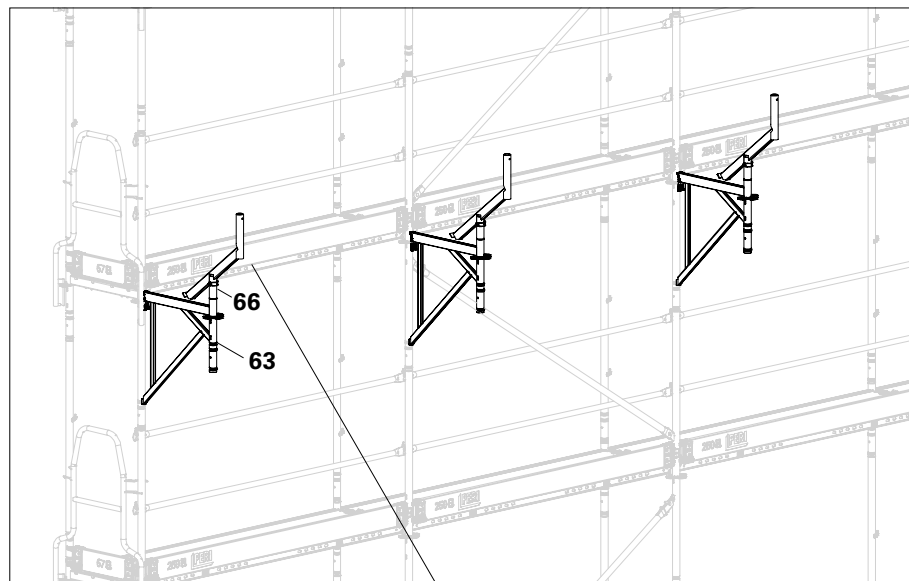


Niedopuszczalne jest składowanie materiałów na daszku ochronnym! Skuteczność daszka ochronnego może być osłabiona poprzez składowanie na nim materiałów.

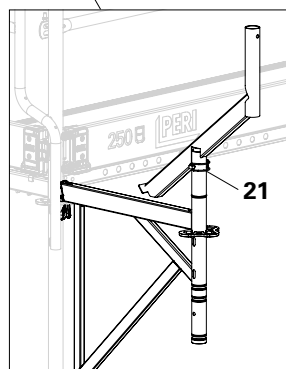
Montaż

Wsporniki i podesty są montowane z niższego poziomu rusztowania, zabezpieczonego kompletną balustradą.

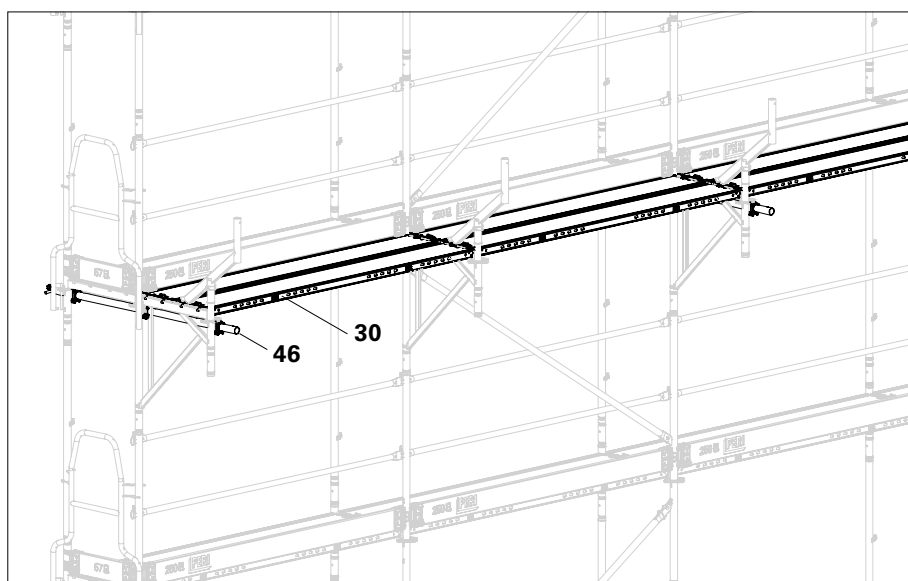
1. Osadzić łącznik daszka ochronnego EPC (66) na wsporniku ECM 67 (63) i zabezpieczyć go zawleczką (21) lub śrubą M10 x 70 z nakrętką.
2. Zamontować wspornik ECM 67 wraz z łącznikiem daszka ochronnego EPC, patrz rozdział A6 Wsporniki. (Rys. D3.01)



Rys. D3.01



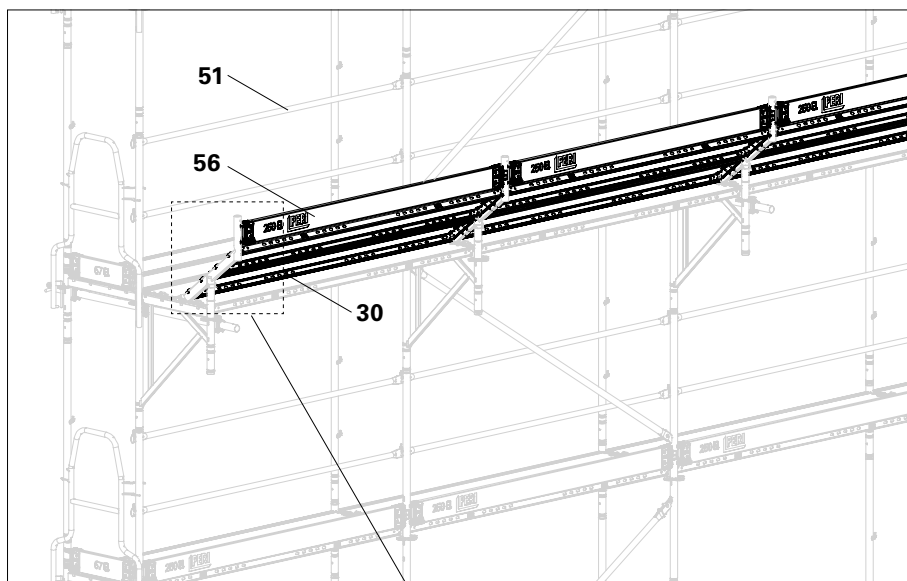
3. Zamontować pierwszy podest stalowy EDS 33 (30) i przesunąć go na zewnątrz.
 4. Zamontować drugi podest stalowy EDS 33. Alternatywnie można montować podesty z wyższego poziomu rusztowania.
 5. Zakotwienie: Zakotwić każdą ramę w rejonie daszka ochronnego.
 - W rejonie daszka ochronnego należy zakotwić co drugą ramę rusztowania za pomocą łącznika kotwiącego UWT (46), zamocowanego do wewnętrznego i zewnętrznego słupka ramy oraz słupka wspornika ECM.
 - Alternatywnie można zastosować kotwie trójkątne, zamocowane do wewnętrznych słupków ram.
 - Pozostałe ramy zakotwić stosując kotwie krótkie.
 - Patrz rozdział E5 Schematy zakotwień.
- (Rys. D3.02)



Rys. D3.02

6. Zamontować podesty stalowe EDS 33 (30) na łączniku daszka ochronnego EPC.
 7. Osadzić krawężnik drewniany UPF (56) na łączniku daszka ochronnego EPC i zabezpieczyć go opaskami zaciskowymi odpornymi na działanie promieniowania UV (29). (Rys. D3.03a)
- Daszek ochronny jest już zamontowany.
(Rys. D3.03)

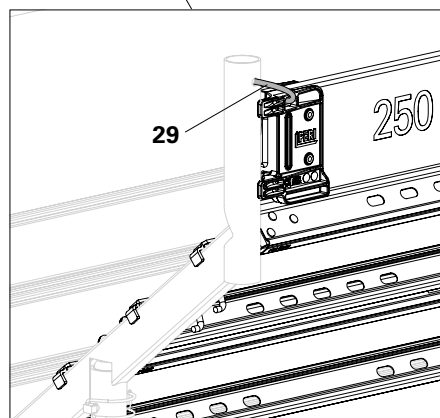
Poręcz główna EPG (51) zamontowana na rusztowaniu głównym oddziela daszek ochronny od pomostu roboczego. Poręcz pośrednia EPG może być zdemontowana po zamontowaniu daszka ochronnego.



Rys. D3.03



- W zależności od zastosowanego wyposażenia uzupełniającego rusztowanie główne i wymogów statycznych, zamontować dodatkowe elementy np. zakotwienia na poziomie poniżej stosując kotwie krótkie, patrz rozdział E5 Schematy zakotwień.
- Zastosowanie wsporników ECM 67 (63) odpowiada klasie szerokości B2 zgodnie z normą DIN EN 12811-4.
- Zastosowanie wsporników ECM 100 odpowiada klasie szerokości B3.



Rys. D3.03a



Do zamontowania podestów i krawężników drewnianych wymagane są dwie osoby.

Elementy

- | | |
|-----------|--------------------------------|
| 21 | Sworzeń Ø10x60 z klipsem. |
| 29 | Opaska zaciskowa odporna na UV |
| 30 | Podest stalowy EDS 33 |
| 46 | Łącznik kotwiący UWT |
| 51 | Poręcz EPG |
| 56 | Krawężnik drewniany UPF |
| 63 | Wspornik ECM 67 |
| 66 | Łącznik daszka ochronnego EPC |

Informacje ogólne

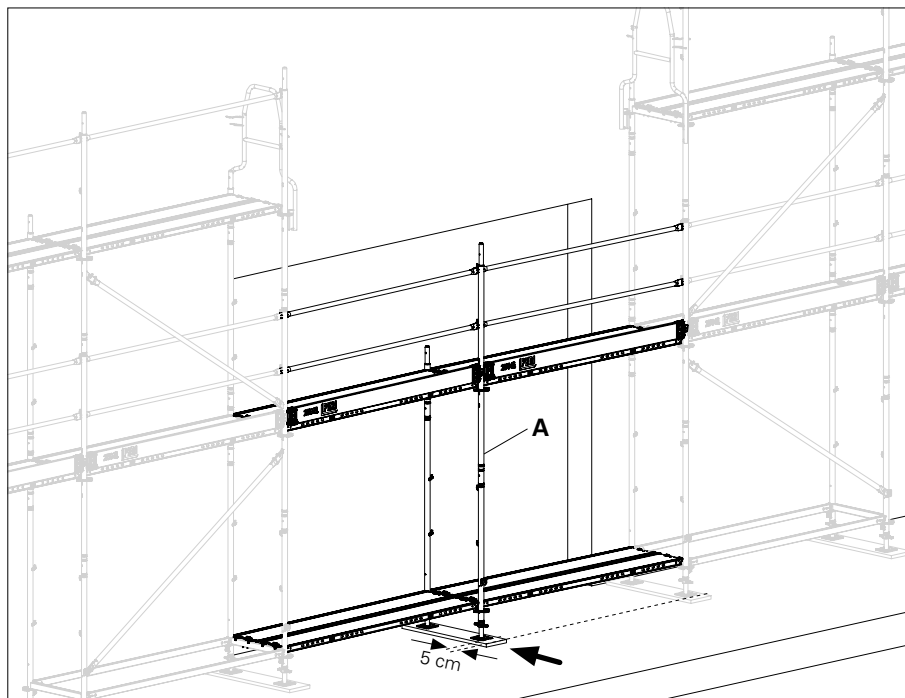
W celu wykonania przewieszenia nad przeszkodami lub wejściami do budynku stosowane są dźwigary kratowe (70) zarówno stalowe ULS jak i aluminiowe ULA HD. W zależności od obciążenia należy zastosować dźwigary kratowe o wysokości 50 cm lub 70 cm, pojedyncze lub podwójne. Patrz rozdziały E4 Obciążenia dopuszczalne oraz E5 Schematy zakotwień.

Montaż przewieszenia z rusztowania pomocniczego

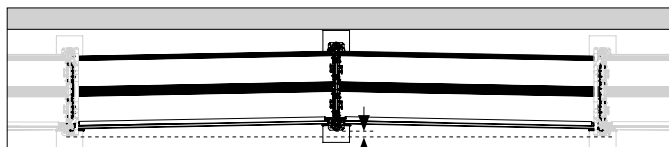
Montaż

1. Zamontować rusztowanie pomocnicze do montażu przewieszenia. W celu ułatwienia późniejszego demontażu rusztowania pomocniczego należy ramę tego rusztowania (A) ustawić z przesunięciem o około 5 cm względem osi stojaków rusztowania głównego.

(Rys. D4.01 + D4.01a)



Rys. D4.01



Rys. D4.01a

■ Z rusztowania pomocniczego:

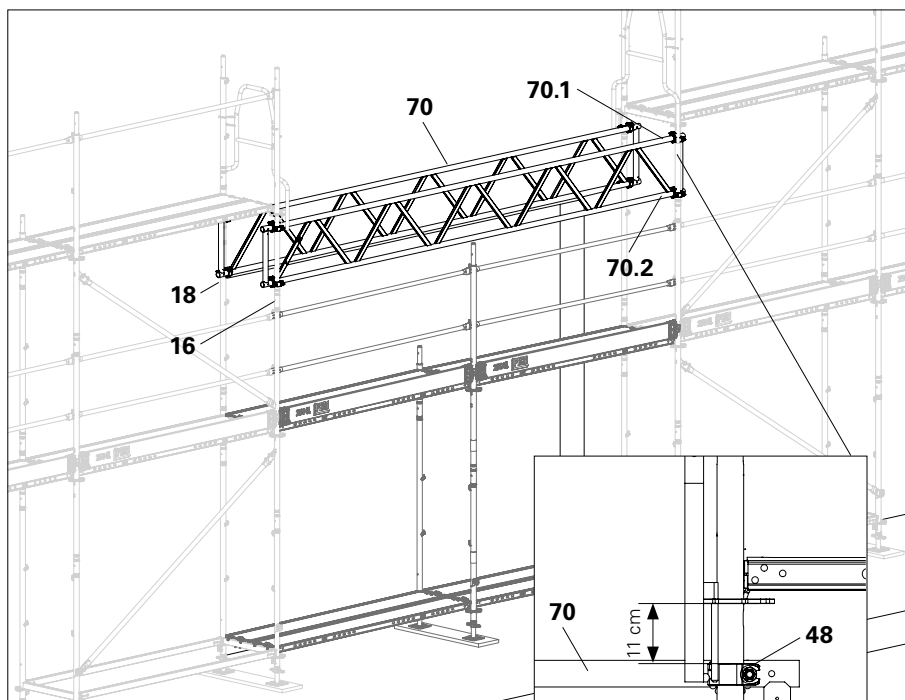
2. Po obu stronach przewieszenia, do ram EVF i słupków EVR 150 zamontować po dwa złącza krzyżowe NK 48/48 (48) po wewnętrznej stronie rusztowania.

→ Wysokość zamocowania: odległość pomiędzy górną krawędzią złącza krzyżowego, a dolną krawędzią ro-zety ramy EVF wynosi 11cm. (Rys. D4.02a)

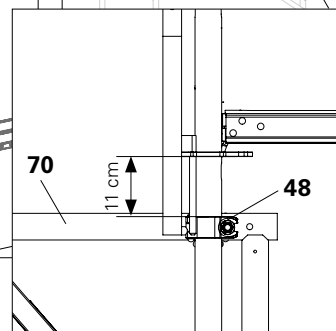
3. Wciągnąć dźwigar kratowy na odpowiednią wysokość i zamocować jego górny pas (70.1) za pomocą wcześniej zamontowanych złączy.

4. Dolny pas dźwigara kratowego (70.2) przymocować dwoma złączami krzyżowymi NK (48).

(Rys. D4.02)



Rys. D4.02



Rys. D4.02a

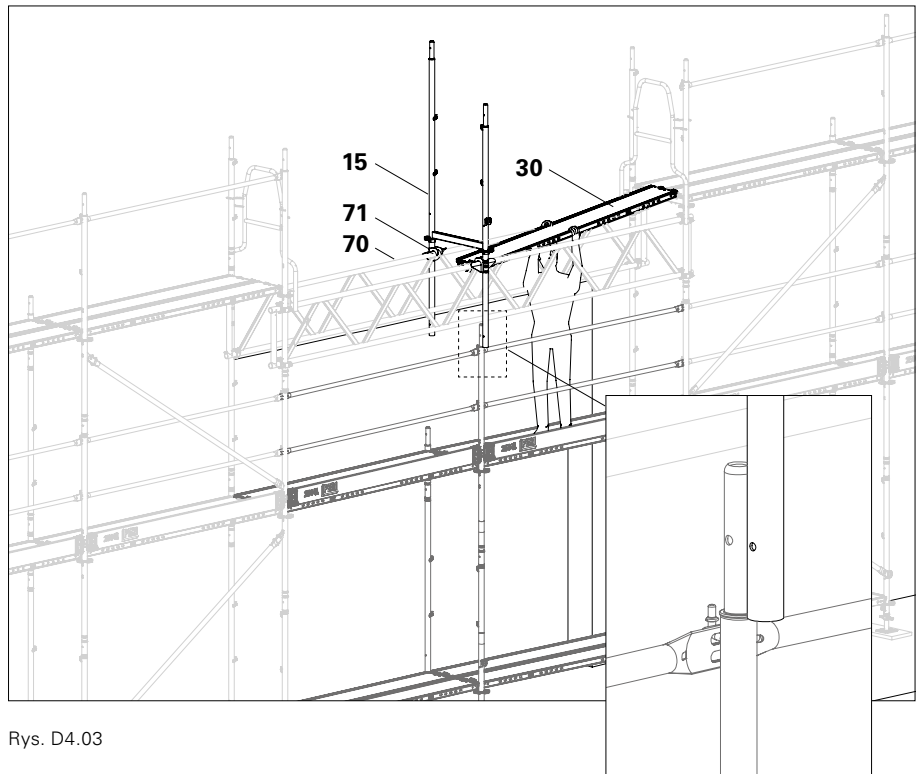


Zwrócić szczególną uwagę na prawidłową wysokość montażu dźwigara kratowego. Niedokładności prowadzą do obniżenia nośności oraz pochyłej i nie równej powierzchni pomostu.

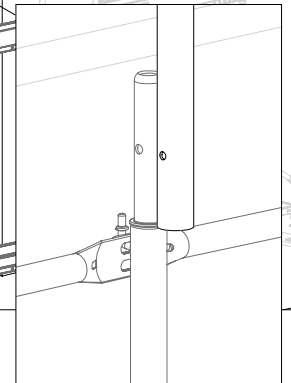
5. Osadzić nasadki dźwigara ULB (71) na dźwigarach kratowych (70).
6. Osadzić ramę podstawy EVB (15) na nasadkach dźwigara kratowego ULB.
7. Zamontować podesty (30), przesuwa-
jąc odpowiednio ramę podstawy EVB
z nasadkami dźwigara ULB po dźwiga-
rze kratowym.
(Rys. D4.03)



Umieścić nasadki dźwigara kratowego ULB obok słupków rusztowania pomoc-
niczego – nie osadzać. (Rys. D4.03a)



Rys. D4.03

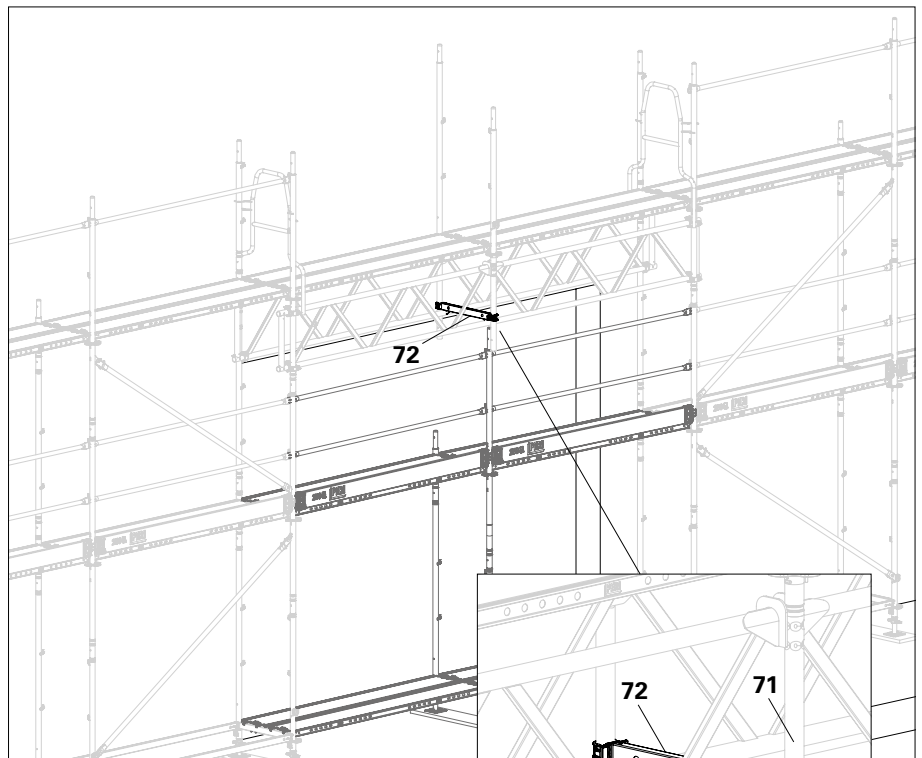


Rys. D4.03a

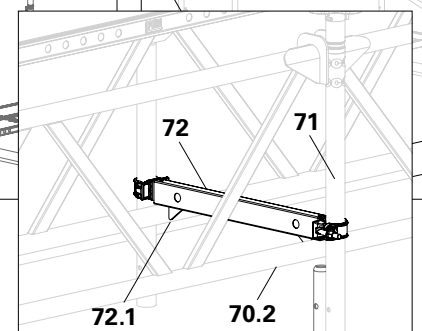
8. Rygiel UHC 67 (72) położyć na dol-
nych pasach dźwigarów kratowych
(70.2) wypustkami (72.1) w dół. Pasy
dolne dźwigarów powinny być pomię-
dzy wypustkami rygla UHC, a nasad-
kami dźwigara ULB.
9. Złączem rygla UHC (72) objąć nasadkę
dźwigara ULB (71), zamknąć i dokre-
ścić.
(Rys. D4.04 + D4.04a)

Elementy

15	Rama podstawy EVB 67
16	Easy EVF 67
18	Słupek EVR 150
30	Podest stalowy EDS 33
48	Złącze krzyżowe NK 48/48, ocynk.
70	Dźwigar kratowy ULS/ULA HD
71	Nasadka dźwigara kratowego ULB
72	Rygiel przesuwny UHC

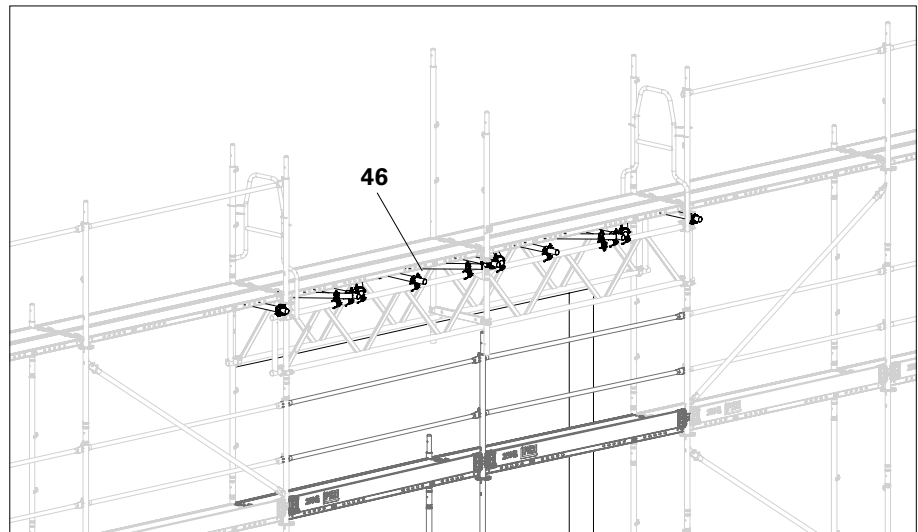


Rys. D4.04



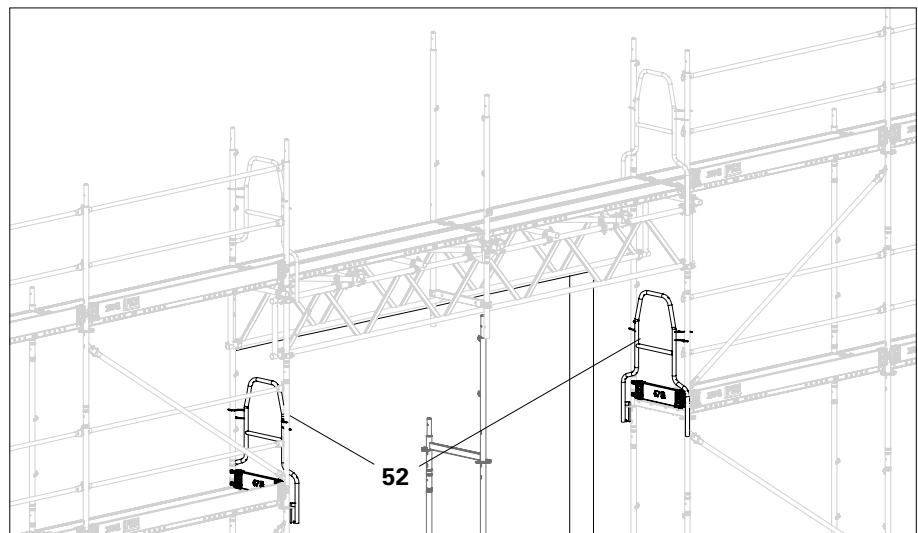
Rys. D4.04a

10. Z poziomu rusztowania pomocniczego (46) zamontować stężenia i zakończenia. Patrz rozdział D4 Przewieszenia, stężenia i kotwienie. (Rys. D4.05)



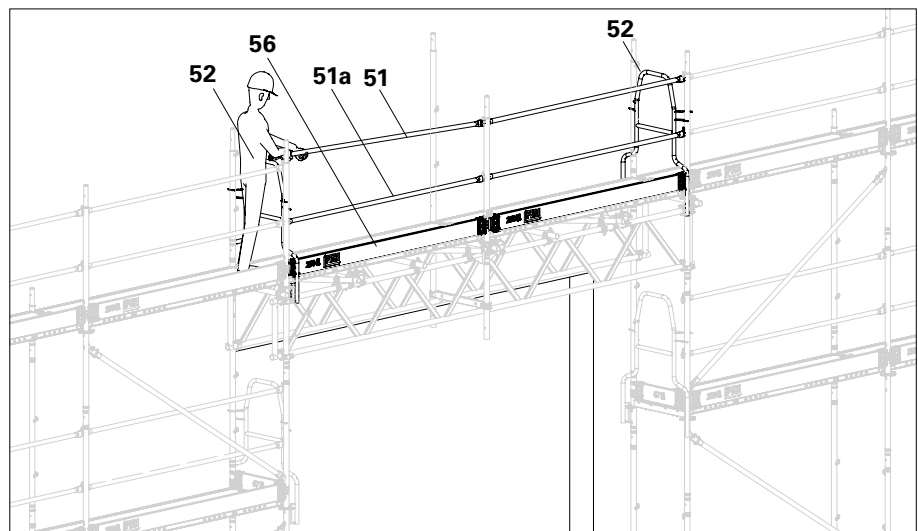
Rys. D4.05

11. Zamontować poręcz czołową wyprzedzającą UPA (52) na krawędziach otwarcia rusztowania głównego.
12. Zdemontować rusztowanie pomocnicze. (Rys. D4.06)



Rys. D4.06

- Z rusztowania głównego:
13. Osadzić poręcz EPG (51).
14. Zdemontować poręcz czołową wyprzedzającą UPA 67 (52) pierwszego przewieszzonego poziomu.
15. Uzpełnić balustradę: zamontować poręcze pośrednie (51a) i krawężniki drewniane UPF (56).
→ Przewieszenie jest już zamontowane. (Rys. D4.07)



Rys. D4.07

Elementy

15	Rama podstawy EVB 67
16	Easy EVF 67
46	Łącznik kotwiący UWT
51	Poręcz EPG
52	Poręcz czołowa wyprzedzająca UPA 67
56	Krawężnik drewniany UPF

Stężenia i kotwienie dźwigarów kratowych ULS/ULA HD

Wykonanie zgodnie ze standardową konfiguracją przedstawioną w rozdziale E5 Schematy zakotwień.

Wariant 1

Stężenia z rur

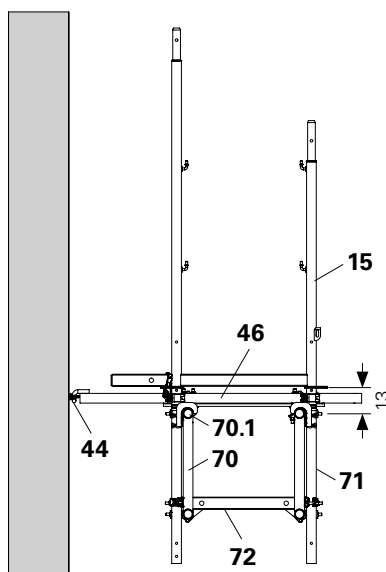
Za pomocą rur i złączy obrotowych stężyć pasy górne dźwigarów kratowych ULS/ULA HD.

1. Zamontować rury (75) za pomocą złączy obrotowych (49) do górnych pasów dźwigarów kratowych (70.1).
2. Osadzić hak łącznika UWT w otworze śruby pierścieniowej UFE (44).
3. Zamontować łącznik kotwiący UWT (46) za pomocą złączy krzyżowych do obu słupków ramy podstawy EVB (15).
4. Zamontować łącznik kotwiący UWT (46a) na obu słupkach pionowych ramy Easy EVF.

Elementy

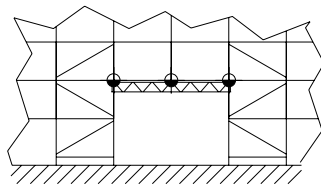
15	Rama podstawy EVB 67
16	Easy EVF 67
46	Łącznik kotwiący UWT
49	Złącze obrotowe DK 60/48, ocynk
70	Dźwigar kratowy ULS/ULA HD
71	Nasadka dźwigara kratowego ULB
72	Rygiel przesuwany UHC

Przekrój A – A

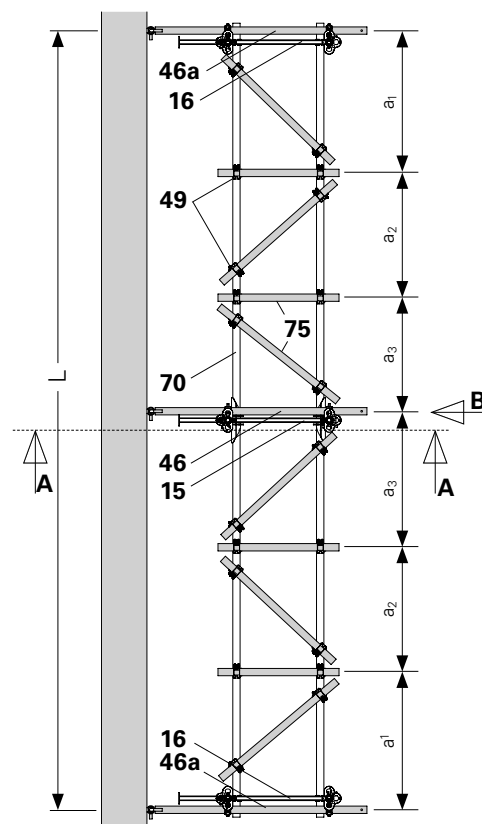


Rys. D4.08

Widok B



Rys. D4.10



Rys. D4.09

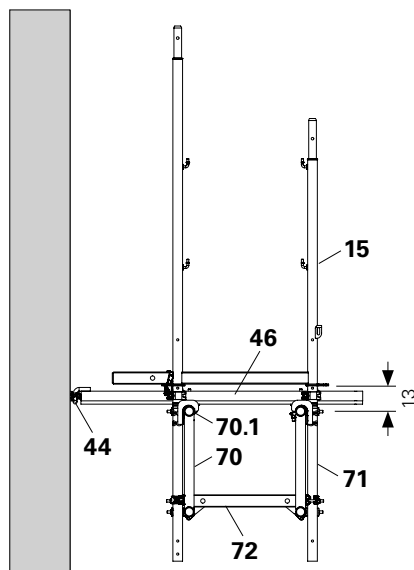
Wariant 2

Stężenie łącznikami kotwiącymi UWT

Alternatywnie stężyć pasy górne dźwigarów kratowych ULS/ULA HD (70) łącznikami kotwiącymi UWT (46) i złączami krzyżowymi.

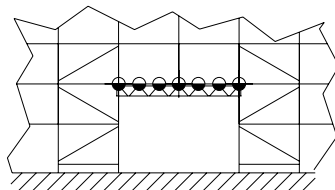
1. Osadzić hak łącznika UWT w otworze śruby pierścieniowej UFE (44).
 2. Zamontować łącznik kotwiący UWT (46) za pomocą złączy krzyżowych do obu słupków ramy podstawy EVB (15).
 3. Zamontować łącznik kotwiący UWT (46a) za pomocą złączy krzyżowych do górnych pasów dźwigarów kratowych.
 4. Zamontować łącznik kotwiący UWT (46b) do dwóch słupków ramy EVF, na obu krawędziach otwarcia rusztowania głównego.
- (Rys. D4.11 – D4.13)

Przekrój A – A

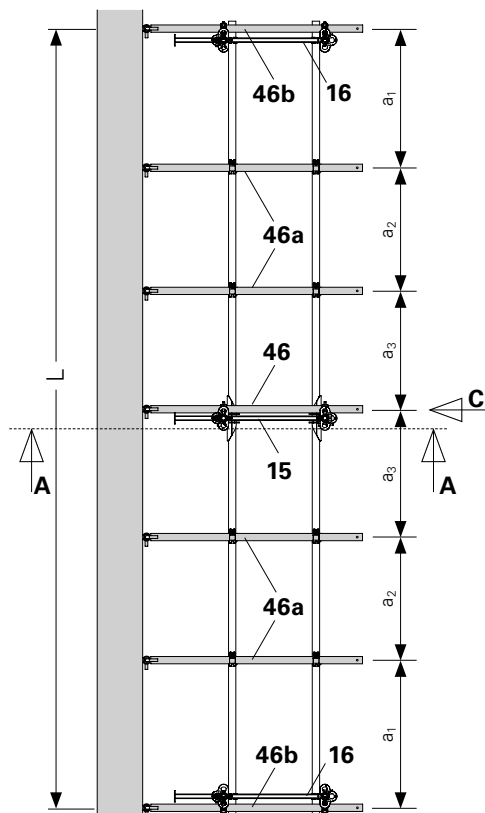


Rys. D4.11

Widok B



Rys. D4.13



Rys. D4.12



Rozstawy rur a_1 do a_3 należy przyjąć w zależności od obciążeń zgodnie z rozdziałem E4 Obciążenia dopuszczalne. Natomiast zakotwienia i stężenia należy zamontować zgodnie z rozdziałem E5 Schematy zakotwień.

Przewieszenia podwójnymi dźwigarami kratowymi ULS/ULA HD

Zewnętrzne dźwigary kratowe należy zamontować 15 cm poniżej zamontowanych dźwigarów wewnętrznych.

Wariant 1

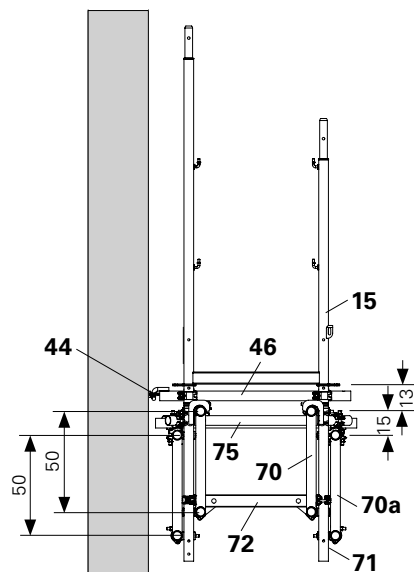
Stężenia z rur

1. Poprzecznie mieścić rury (75) pomiędzy górnymi pasami dźwigarów kratowych. Stężyć wszystkie cztery górne pasy dźwigarów kratowych za pomocą złączy obrotowych.
 2. Stężyć górne pasy zewnętrznych dźwigarów za pomocą skośnych rur (75a) i złączy obrotowych.
 3. Osadzić hak łącznika UWT (46) w otworze śruby pierścieniowej UFE (44).
 4. Zamontować łącznik kotwiący UWT (46) nad górnymi pasami dźwigarów kratowych (70), mocując łącznik za pomocą złączy krzyżowych do dwóch słupków ramy podstawy (15).
 5. Zamontować łącznik kotwiący UWT (46a) do dwóch słupków ramy EVF (16).
- (Rys. D4.14 – D4.16)

Elementy

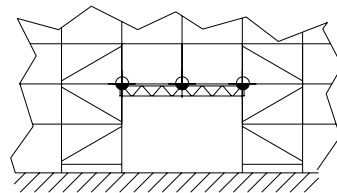
15	Rama podstawy EVF 67
16	Easy EVF 67
44	Śruba pierścieniowa UFE
46	Łącznik kotwiący UWT
49	Złącze obrotowe DK 60/48, ocynk
70	Dźwigar kratowy ULS/ULA HD
71	Nasadka dźwigara kratowego ULB
72	Rygiel przesuwany UHC
75	Rura stalowa $\varnothing 48,3 \times 3,2$

Przekrój A – A

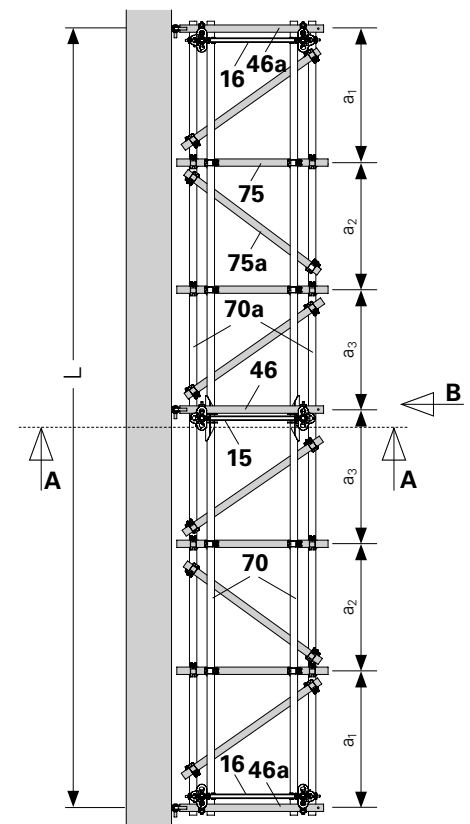


Rys. D4.14

Widok B



Rys. D4.16



Rys. D4.15

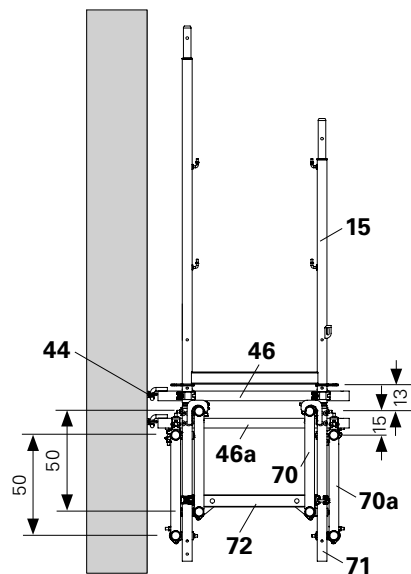
Wariant 2

Stężenie łącznikami kotwiącymi UWT

Alternatywnie stężyć pasy górne dźwigarów kratowych ULS/ULA HD (70) łącznikami kotwiącymi UWT (46) i złączami krzyżowymi.

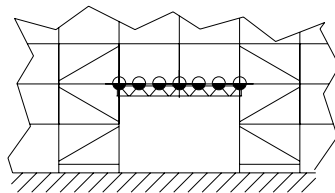
1. Osadzić hak łącznika kotwiącego UWT (46) w otworze śruby pierścieniowej UFE (44).
 2. Zamontować łącznik kotwiący UWT (46) nad górnymi pasami dźwigarów kratowych (70), mocując łącznik za pomocą złączy krzyżowych do dwóch słupków ramy podstawy (15).
 3. Zamontować łączniki kotwiące UWT (46a) pomiędzy górnymi pasami dźwigarów kratowych (70), mocując łączniki kotwiące UWT do wszystkich czterech górnych pasów dźwigarów za pomocą złączy krzyżowych.
 4. Zamontować łącznik kotwiący UWT (46a) do dwóch słupków ramy EVF (16).
- (Rys. D4.17 – D4.19)

Przekrój A – A

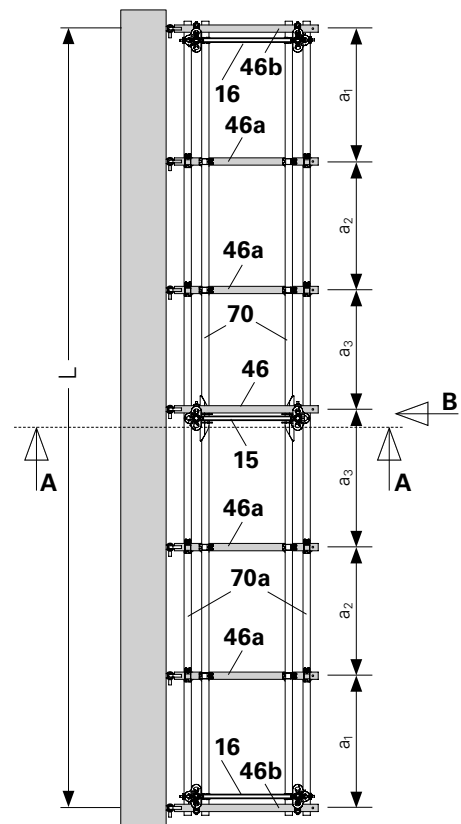


Rys. D4.17

Widok B



Rys. D4.19



Rys. D4.18



- Rozstawy rur a_1 do a_3 należy przyjąć w zależności od obciążeń zgodnie z rozdziałem E4 Obciążenia dopuszczalne. Natomiast zakotwienie i stężenie należy zamontować zgodnie z rozdziałem E5 Schematy zakotwień.
- W przypadku przewieszania podwójnymi dźwigarami kratowymi, dopuszczalne obciążenia wynikają z sumy dopuszczalnych obciążeń poszczególnych dźwigarów.

Elementy

15	Rama podstawy EVF 67
44	Śruba pierścieniowa UFE
46	Łącznik kotwiący UWT
49	Złącze obrotowe DK 60/48, ocynk.
70	Dźwigar kratowy ULS/ULA HD
71	Nasadka dźwigara ULB
72	Rygiel przesuwany UHC
75	Rura stalowa $\varnothing 48,3 \times 3,2$

Informacje ogólne

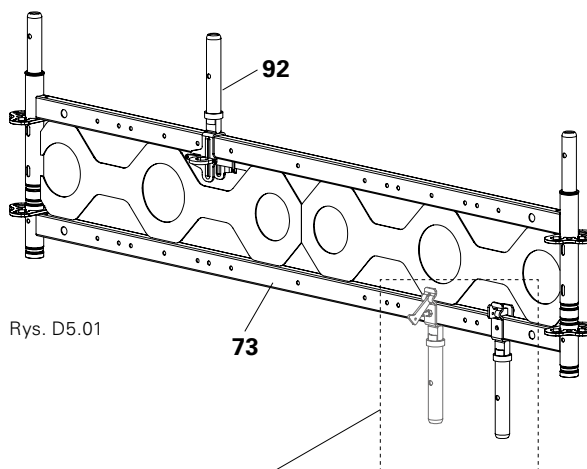
Podstawowymi elementami do konstruowania przejść są:

- dźwigar ELM 200 (73),
- nasadka rygla UH-2 (93),
- nasadka rygla UHA-2 z uchwytem (92). (Rys. D5.01)

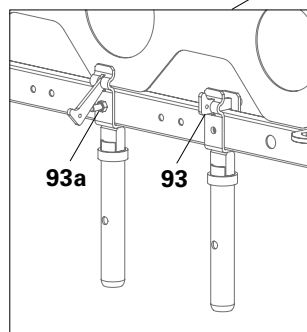
Dopasowanie szerokości przejścia

Dźwigar ELM 200 może być osadzony:

- na dwóch słupkach EVR 150 (skrajne słupki dźwigara),
- na słupku EVR 150 (1 skrajny słupek dźwigara) i na nasadce rygla UH-2 na słupku UVH,
- na dwóch nasadkach rygla UH-2 osadzonych na słupkach UVH.
- Dla całej szerokości przejścia: wykorzystać słupki na końcach dźwigara ELM.
- Dla zredukowanej szerokości przejścia: zamontować jedną lub dwie nasadki rygla UH-2 (93) do dolnego pasa dźwigara ELM (73). Dobić klin nasadki lub zabezpieczyć ją śrubą M10x70 z nakrętką (93a).



Rys. D5.01



Elementy

-
- | | |
|-----------|--------------------------------|
| 73 | Dźwigar ELM 200 |
| 92 | Nasadka rygla UHA-2 z uchwytem |
| 93 | Nasadka rygla UH-2 |
-

Rozmieszczenie rusztowania

Rusztowanie może być montowane na ramie przejściowej zarówno:

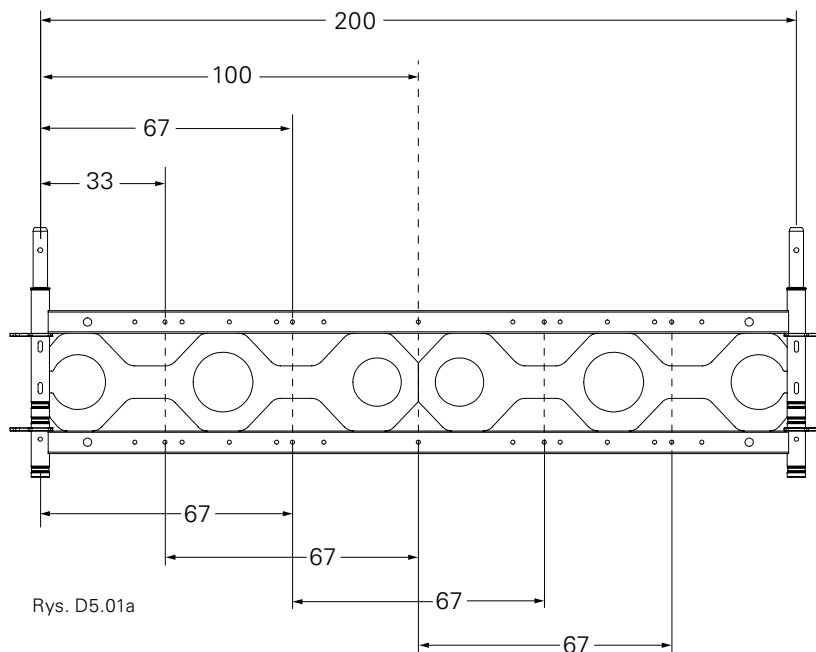
- na skrajnym słupku dźwigara i na nasadce rygla UHA-2 z uchwytem (92),
- jak i na dwóch nasadkach UHA-2 z uchwytem (92).

- Do rozmieszczenia rusztowania: założyć nasadkę rygla UHA-2 (92) na górny pas dźwigara ELM (73) i dobić klin.

Możliwe kombinacje szerokości przejścia i rozmieszczenia rusztowania zależą od lokalnych wymagań i są przedstawione na rys. D5.01a.



- Nie podwieszać żadnych obciążeń do dźwigara lub nasadki rygla UH-2!
- Rusztowanie w przestrzeni publicznej należy zabezpieczyć zgodnie z obowiązującymi przepisami (np. znakami drogowymi, barierami, światłami ostrzegawczymi itp.).



Rys. D5.01a

Dopasowanie wysokości przejścia

Wariant 1

Minimalna wysokość przejścia, wynosząca 2,10 m, jest uzyskiwana za pomocą słupków o długości 1,50 m, (EVR, UVR), w połączeniu ze słupkami podstawy UVB 24.

Wówczas wysuw trzpienia podstawek UJB 38-50/55 wynosi 30 cm.

Maks. wysuw trzpienia = 35 cm (włączając gr. blachy podstawki oraz nakrętkę).

Pozostaje 5 cm wysuwu trzpienia na niwelację wysokości.

(Rys. D5.02)

Wariant 2

W przypadku zastosowania słupków o długości 2,00 m minimalna wysokość przejścia wynosi 2,35 m. Wówczas wysuw trzpieni podstawek wynosi 5 cm.

Maksymalna wysokość przejścia wynosi 2,90 m.

Wówczas wysuw trzpieni podstawek UJB 38-80/50 wynosi 60 cm (maks. wysuw dla tej podstawki).

Inne kombinacje, patrz tabela D5.01.

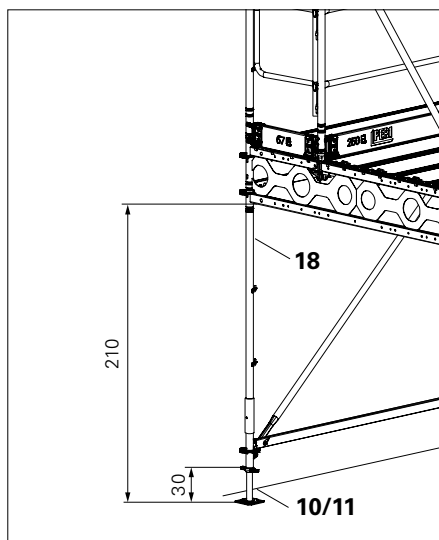


Dopuszczalny wysuw trzpienia, patrz rozdział E5 Schematy zakotwień.

Elementy

- 10** Podstawka śrubowa UJB 38-50/30
- 11** Podstawka śrubowa UJB 38-80/55
- 18** Słupek EVR 150
- 30** Podest stalowy EDS 33
- 73** Dźwigar ELM 200
- 80** Słupek podstawy UVB
- 94** Rygiel UH Plus

Wariant 1



Rys. D5.02

Wysokości przejścia

Słupek	Podstawka śrubowa	Wysuw trzpienia podstawki	Wysokość przejścia
Wariant 1 EVR 150	UJB 38-50/30	30 cm	2,10 m
	UJB 38-80/55	60 cm	2,40 m
Wariant 2 EVM 200	UJB 38-50/30	5 cm	2,35 m
		30 cm	2,60 m
	UJB 38-80/55	60 cm	2,90 m

Tab. D5.01

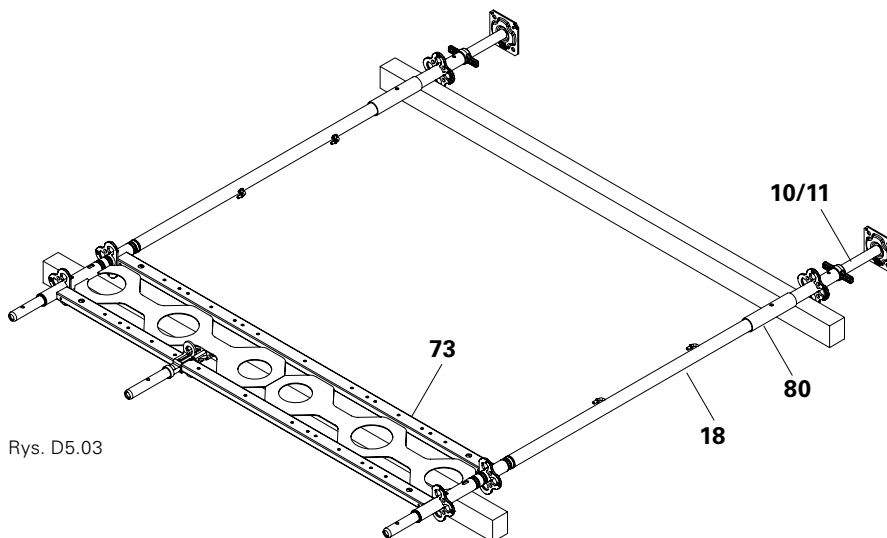
Rama przejściowa



- Montaż przeprowadzić w opisanej poniżej kolejności!
- Liczba i rozmieszczenie zakotwień, rygli UH Plus, stężeń ramowych EBF i stężeń ryglowych UBL, patrz rozdział E5 Schematy zakotwień.

Prefabrykacja ram w pozycji poziomej

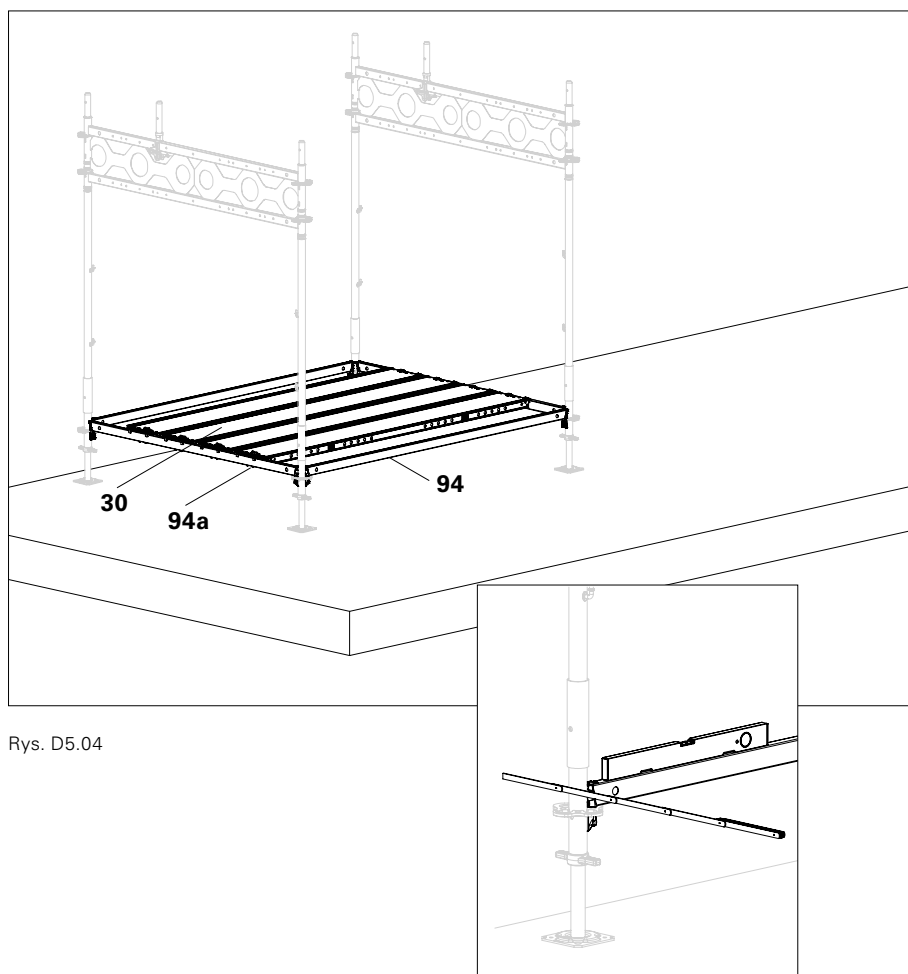
1. Wykręcić trzpienie podstawek UJB 38-50/30 (10) na tyle, aby zapewnić wymaganą wysokość przejścia.
2. Utworzyć ramę: osadzić przygotowany dźwigar ELM na słupki EVR 150 (18) z wcześniej połączonymi słupkami pod-stawy UVB 24 (80) i z podstawkami UJB.
3. Utworzyć kolejne ramy.
(Rys. D5.03)



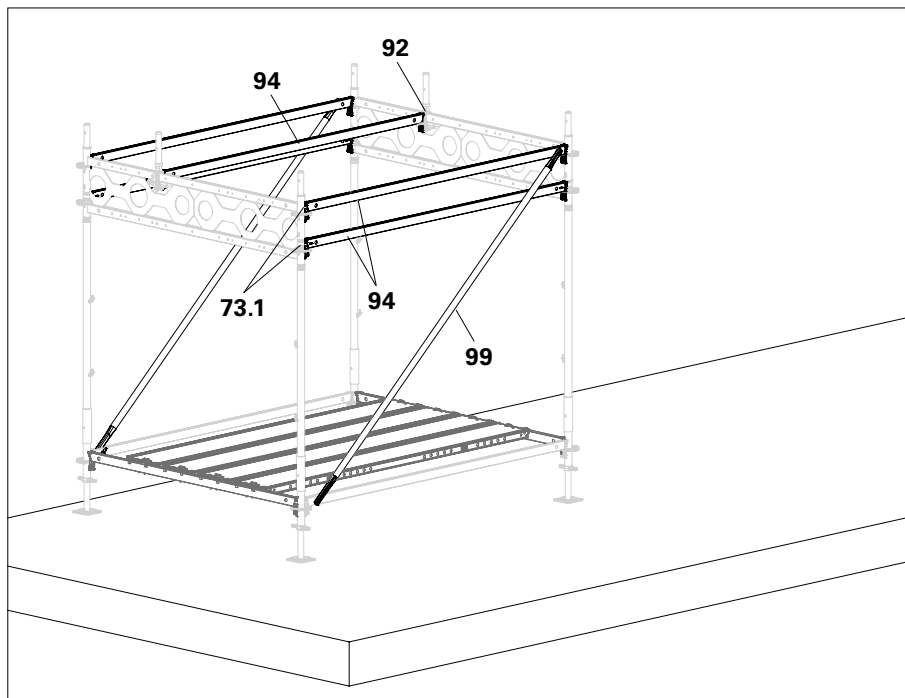
- Alternatywnie można zastosować słupki UVR 150.
- W celu zwiększenia wysokości przejścia można zastosować słupki EVM 200.

Montaż pierwszego pola

1. Ustawić pionowo ramy, a następnie połączyć je wzdłuż ryglami UH Plus (94), osadzając je w słupkach podstawy UVB 24.
2. Wypoziomować ramy posługując się poziomą, a następnie dobić kliny rygli.
3. W poziomie podstawy osadzić poprzecznie rygle UH Plus (94a), a następnie na nich podesty (30) jako pomost montażowy.
(Rys. D5.04)



4. Ramy połączyć ryglami UH Plus (94) po zewnętrznej i wewnętrznej stronie, osadzając je w:
 - rozetach (73.1) dźwigara ELM,
 - nasadkach UHA-2 z uchwytem (92).
 - Dobić kliny głowic rygli.
5. Zamontować stężenia ryglowe UBL (99) po zewnętrznej i wewnętrznej stronie ramy przejściowej. W pierwszej kolejności na górze osadzić stały trzpień stężenia, w drugiej, na dole osadzić ruchomy trzpień stężenia i obrócić w celu zabezpieczenia. (Rys. D5.05)



Rys. D5.05

Elementy

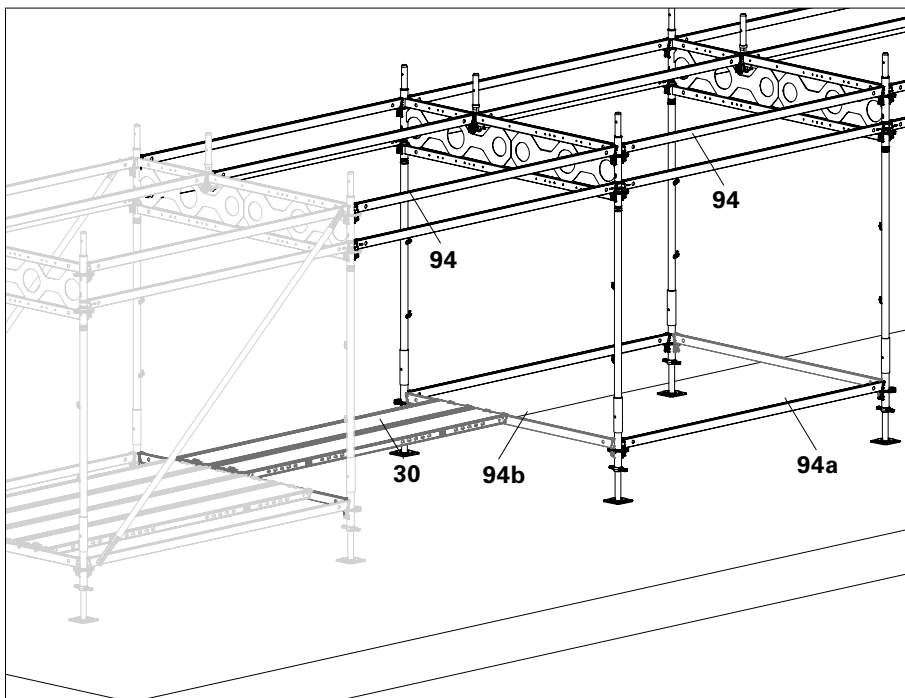
30	Podest stalowy EDS 33
73	Dźwigar ELM 200
92	Nasadka rygla UHA-2 z uchwytem
94	Rygiel UH Plus
99	Stężenie ryglowe UBL

Montaż kolejnych pól

1. Ustawić pionowo kolejne ramy, a następnie połączyć je ryglami UH Plus (94). Patrz kroki montażu pierwszego pola.
2. Rygle UH Plus (94a) zamontować w co drugim polu poziomym bazowego.
3. Jeśli są wymagane, zamontować stężenia ryglowe UBL.
4. W poziomie podstawy osadzić rygle UH Plus (94b), a następnie podesty (30) jako pomost montażowy. (Rys. D5.06)

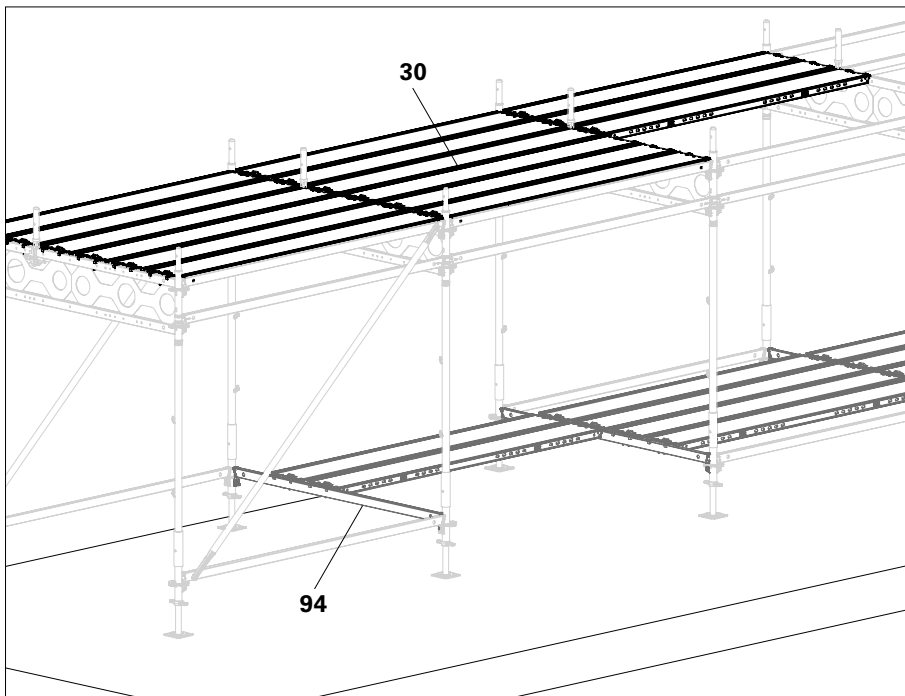


Rygle UH Plus i stężenia ryglowe nie zawsze są wymagane ze względów statycznych, patrz rozdział E5 Schematy zakotwień.



Rys. D5.06

5. Sukcesywnie, pole po polu, zamontować podesty stalowe EDS 33 (30) na dźwigarze ELM wykorzystując zdemontowane podesty pomostu montażowego.
6. Zdemontować rygle UH Plus (94), na których opierały się podesty pomostu montażowego. (Rys. D5.07)



Rys. D5.07

Montaż rusztowania



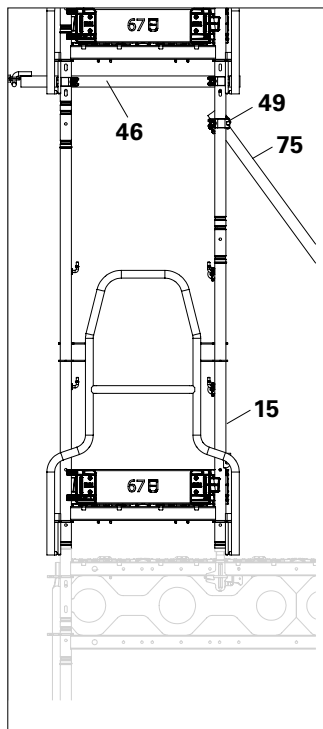
Podczas przebywania na podestach zamocowanych na ramach przejścia istnieje ryzyko upadku. Upadek może spowodować poważne urazy.

⇒ Należy zastosować skuteczne środki ochrony przed upadkiem z wysokości np. balustradę.

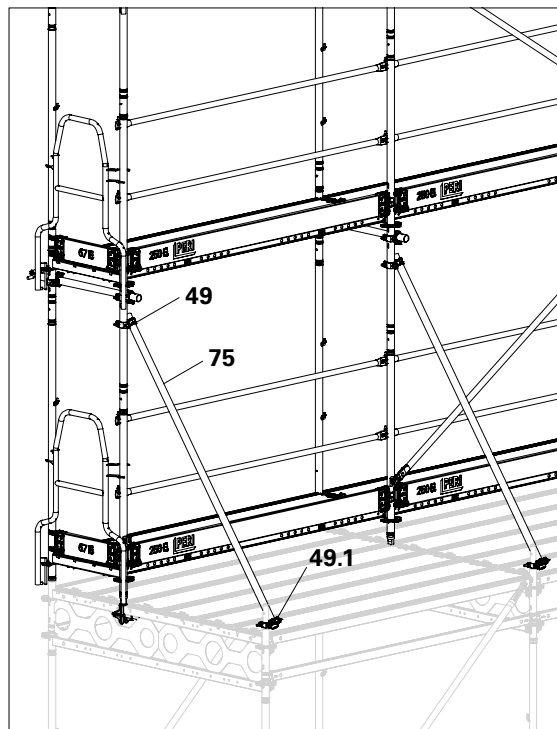
Wariant 1

Montaż z ramą podstawy

1. Osadzić ramę podstawy EVB (15) na każdej ramie przejściowej.
 2. Kontynuować montaż jak opisano w rozdziałach B2-B3.
 3. Stężyć każdą ramę za pomocą rury (75) i złączy obrotowych (49, 49.1) i zakotwić stosując kotwę długą (46).
 4. Kontynuować montaż zgodnie z rozdziałem B4.
- (Rys. D5.08)



Rys. D5.08a



Rys. D5.08



Liczbę i rozmieszczenie zakotwień, rygli UH Plus i stężeń, patrz rozdział E5 Schematy zakotwień.



- Jeżeli dodatkowe poszycie ochronne przed niekorzystnymi warunkami atmosferycznymi zostanie ułożone bezpośrednio na podestach ramy przejściowej, dodatkowy pomost wyeliminuje ryzyko uszkodzenia tego poszycia.
- Alternatywnie zamiast rur i złączy obrotowych można zastosować stężenia złączowe UBC-2.

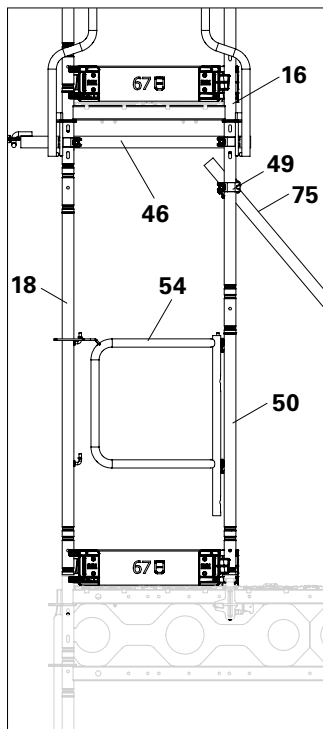
Elementy

- | | |
|-------------|----------------------------------|
| 15 | Rama podstawy EVB |
| 46 | Łącznik kotwiący UWT |
| 49 | Złącze obrotowe DK 48/48, ocynk. |
| 49.1 | Złącze obrotowe DK 38/48, ocynk. |
| 75 | Rura stalowa Ø48,3x3,2 |

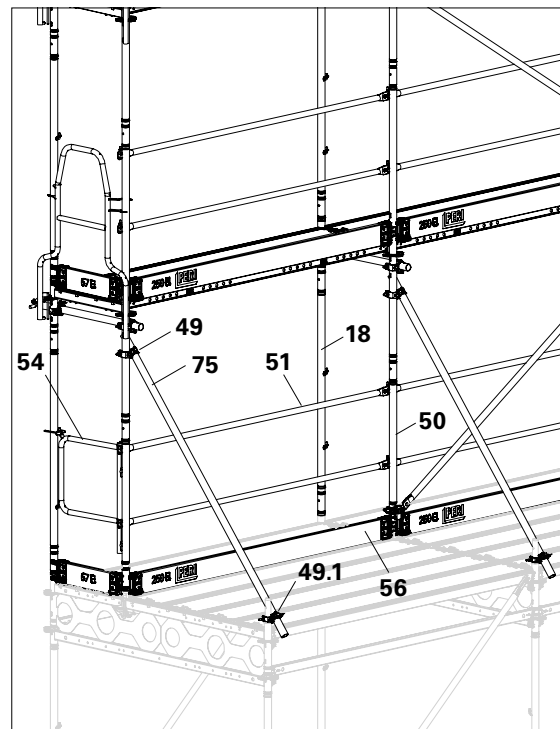
Wariant 2

Montaż bezpośrednio na dźwigarze ELM

1. Na każdej ramie:
 - osadzić słupek poręczy EVP (50) na nasadce rygla UHA-2 z uchwytem,
 - osadzić słupek EVR 150 (18) na słupku dźwigara ELM,
 - zamontować poręcz EPG (51) na słupkach poręczy EVP (50),
 - osadzić krawężnik drewniany UPF (56).
2. Zamontować poręcz czołową EPF (54) w skrajnych polach.
3. Zamontować ramę EVF (16) na słupkach EVP (50) i EVR (18) każdej ramy rusztowania.
4. Kontynuować montaż jak opisano w rozdziałach B2-B3. (Rys. D5.09)
5. Stężyć każdą ramę za pomocą rury (75) i złączy obrotowych (49, 49.1) i zakotwić stosując kotwę długą (46).
6. Kontynuować montaż zgodnie z rozdziałem B4. (Rys. D5.09)



Rys. D5.09a



Rys. D5.09



Liczbę i rozmieszczenie zakotwień, rygli UH Plus i stężeń, patrz rozdział E5 Schematy zakotwień.



Alternatywnie:

Zamiast rur i złączy obrotowych można zastosować stężenia złączowe UBC-2.

Elementy

16	Rama Easy EVF
18	Słupek EVR 150
46	Łącznik kotwiący UWT
49	Złącze obrotowe DK 48/48, ocynk.
49.1	Złącze obrotowe DK 38/48, ocynk.
50	Słupek poręczy EVP
51	Poręcz EPG
54	Poręcz czołowa EPF
56	Krawężnik drewniany UPF
75	Rura stalowa Ø48,3x3,2

Zastrzał regulowany EWB

W przypadku rusztowania, które nie może być zakotwiczone, można do rusztowania głównego dołączyć (zamontować) zastrzały EWB jako stabilizację rusztowania.

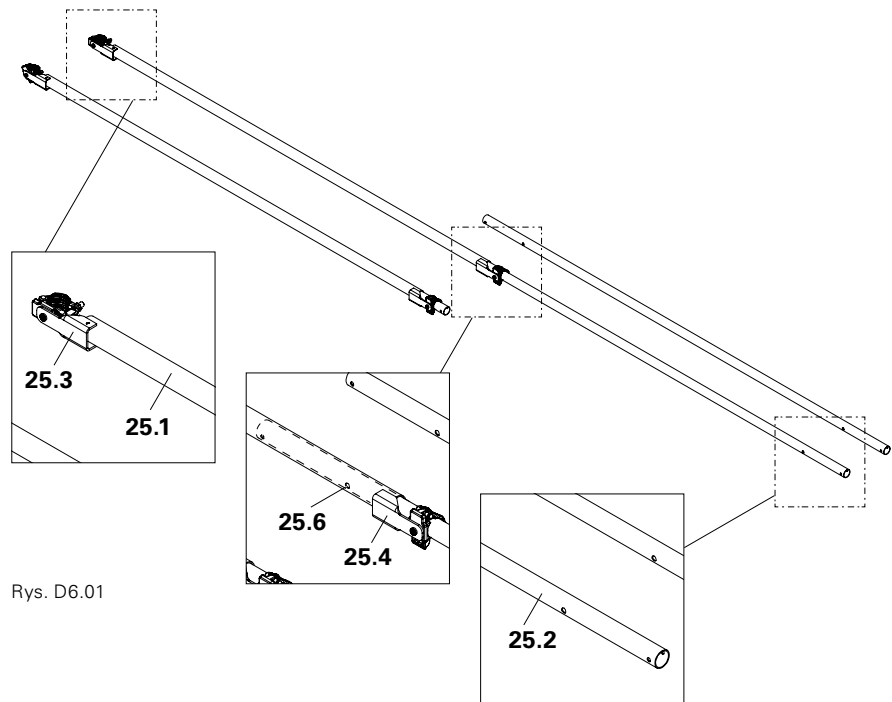
Zastrzał regulowany EWB składa się z:

- rury zewnętrznej Ø60 mm (25.1) z zamontowanymi na obu końcach na stałe złączem obrotowym (25.3, 25.4),
- rury wewnętrznej Ø48 mm (25.2).

(Rys. D6.01)



- Maksymalna długość wysuwu wynosi 5,60 m. Otwór (25.6) w rurze wewnętrznej nie może być widoczny i musi być zawsze całkowicie zasłonięty przez rurę zewnętrzną. (Rys. D6.01)
- Dokręcić nakrętkę złącza momentem 50 Nm.



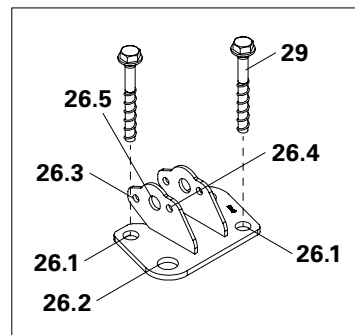
Rys. D6.01

Zastrzały EWB należy montować do każdej ramy (płaszczyzny) rusztowania równocześnie ze wznoszeniem rusztowania głównego.

Kąt nachylenia zastrzałów do podłoża $\alpha \leq 60^\circ$

Stopka zastrzału EWB

Zamocować stopkę (26) do podłoża za pomocą dwóch wkrętów Multi Monti MMS 14/20x130 przez małe otwory (26.1).

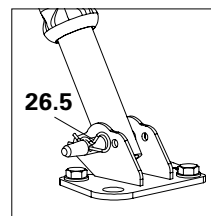


Rys. D6.02

Alternatywnie można zamontować stopkę (26) do podłoża za pomocą dwóch innych odpowiednich łączników przez duże otwory (26.2).

Zamontować rurę wewnętrzną zastrzału regulowanego EWB do stopki za pomocą śruby i nakrętki w otworze (26.3) lub (26.4).

(Rys. D6.02)



Rys. D6.03

Zamiast zastrzału regulowanego EWB można zamontować w środkowym otworze (26.5) zastrzał RS jako stabilizację rusztowania. (Rys. D6.03)

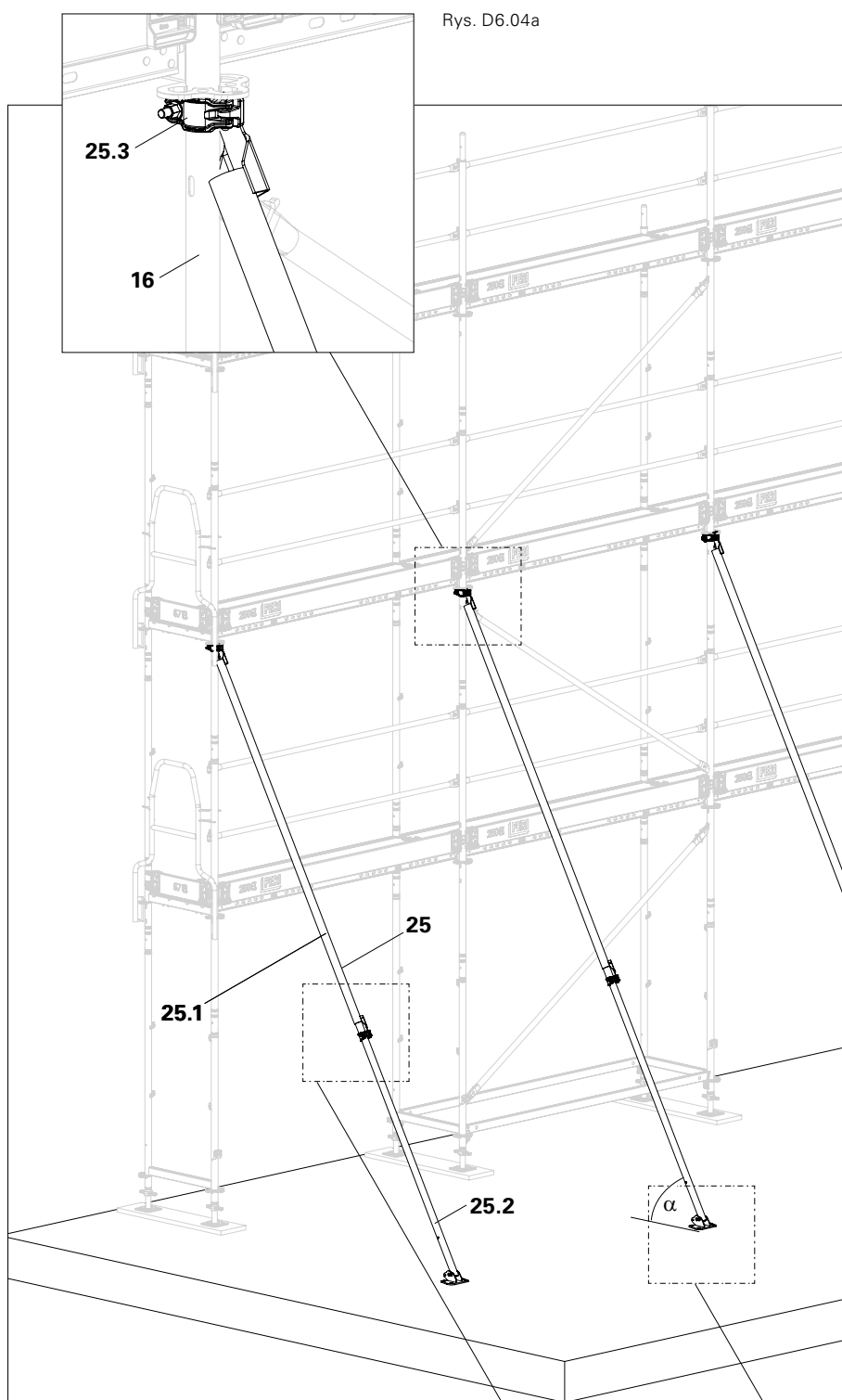
Zamocowanie na drugim poziomie rusztowania

Montaż

1. Oprzeć bezpiecznie zastrzał regulowaną EWB rurą zewnętrzną (25.1) do góry na rusztowaniu głównym.
2. Z pierwszego poziomu rusztowania zamontować górne złącze (25.3) na słupku zewnętrznym ramy EVF (16). Złącze przesunąć możliwie blisko rozepty i dokręcić. (Rys. D6.04a)
3. Poluzować dolne złącze (25.4) i wysunąć rurę wewnętrzną zastrzału na tyłe, aby uzyskać wymagany kąt nachylenia zastrzału do podłoża $\alpha \leq 60^\circ$. Dokręcić dolne złącze. (Rys. D6.04c)
4. Zamontować stopkę zastrzału EWB (26) do podłoża.
5. Zamontować rurę wewnętrzną zastrzału (25.2) za pomocą śruby (27) i nakrętki (28) w tylnym otworze (26.4) stopki. (Rys. D6.04b)
6. Oznakować zastrzał regulowany jako przeszkodę.

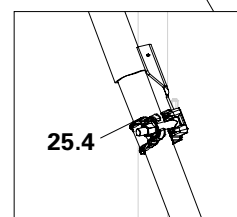
Elementy

16	Rama Easy EVF
25	Zastrzał regulowany EWB
26	Stopka zastrzału EWB
27	Śruba ISO 4014 M10x80-8.8, ocynk.
28	Nakrętka EN 1661 M10-8, ocynk.
29	Wkręt Multi Monti MMS 14/20x130

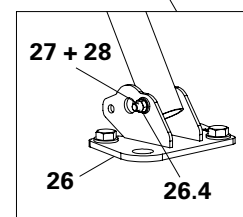


Rys. D6.04a

Rys. D6.04



Rys. D6.04c



Rys. D6.04b

Zamocowanie na trzecim poziomie rusztowania

W celu wydłużenia zastrzału regulowanego EWB wsunąć dodatkową rurę wewnętrzną w górny koniec rury zewnętrznej.

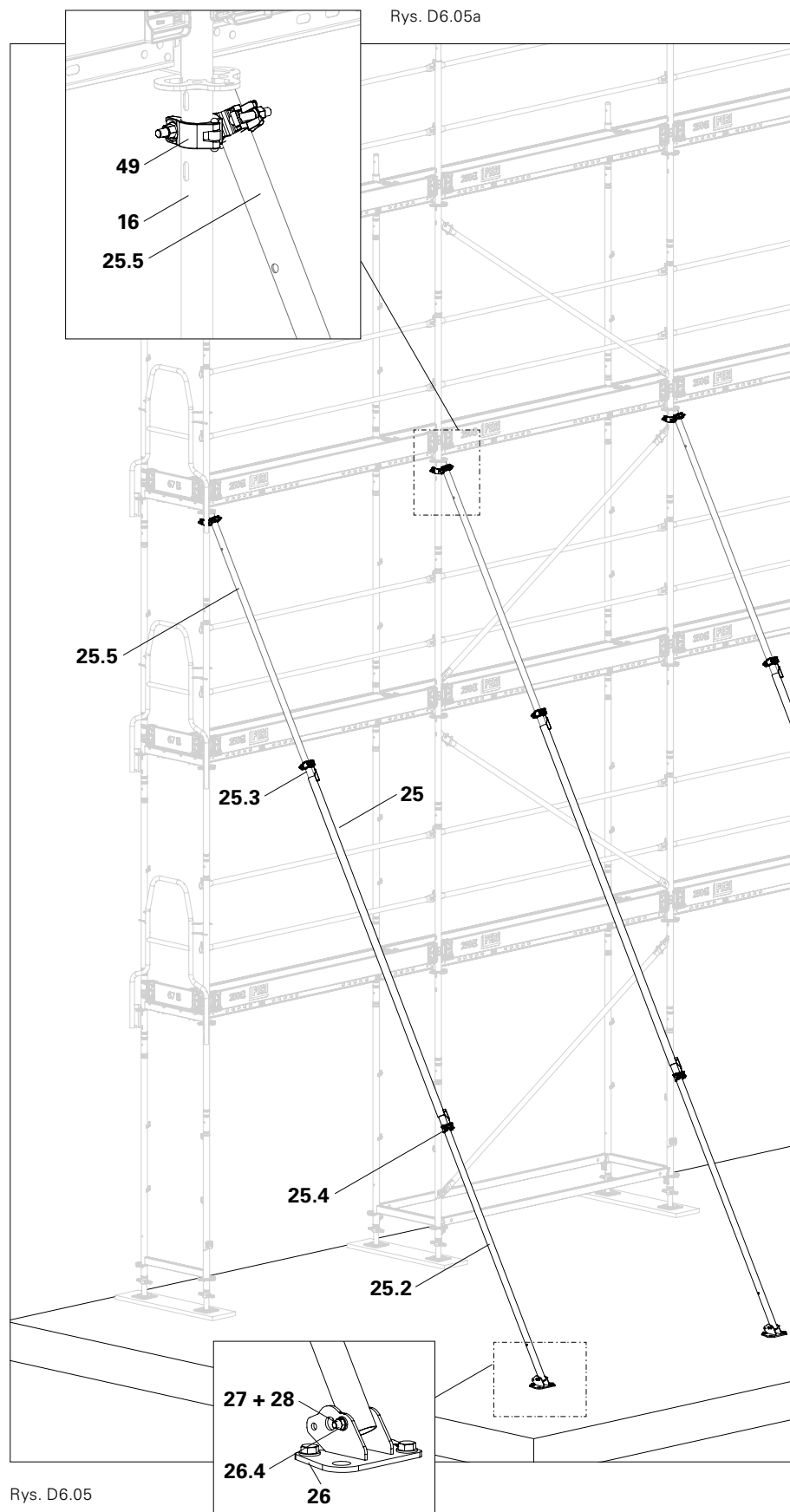
Maksymalna długość wysuwu wynosi 8,20 m.

Montaż

1. Wydłużyć zastrzał regulowany EWB za pomocą dodatkowej rury wewnętrznej (25.5).
2. Górną, dodatkową rurę wewnętrzną (25.5) wsunąć w rurę zewnętrzną poza drugi otwór i dokręcić złącze.
3. Oprzeć bezpiecznie zastrzał regulowany EWB na rusztowaniu głównym.
4. Z drugiego poziomu rusztowania zamontować górną część zastrzału za pomocą złącza obrotowego (49) na słupku zewnętrznym ramy EVF (16). Złącze przesunąć możliwie blisko rozety i dokręcić. (Rys. D6.05a)
5. Poluzować dolne złącze (25.4) i wysunąć rurę wewnętrzną zastrzału na tyle, aby uzyskać wymagany kąt nachylenia zastrzału do podłoża $\alpha \leq 60^\circ$. Dokręcić dolne złącze.
6. Zamontować stopkę zastrzału EWB (26) do podłoża.
7. Zamontować rurę wewnętrzną zastrzału (25.2) za pomocą śruby (27) i nakrętki (28) w tylnym otworze (26.4) stopki. (Rys. D6.05b)
8. Oznakować zastrzał regulowany jako przeszkodę.

Elementy

- | | |
|-----------|-----------------------------------|
| 16 | Rama Easy EVF |
| 25 | Zastrzał regulowany EWB |
| 26 | Stopka zastrzału EWB |
| 27 | Śruba ISO 4014 M10x80-8.8, ocynk. |
| 28 | Nakrętka EN 1661 M10-8, ocynk. |
| 29 | Wkręt Multi Monti MMS 14/20x130 |
| 49 | Złącze obrotowe DK 48/48, ocynk. |



Rys. D6.05a

Rys. D6.05

Rys. D6.05b

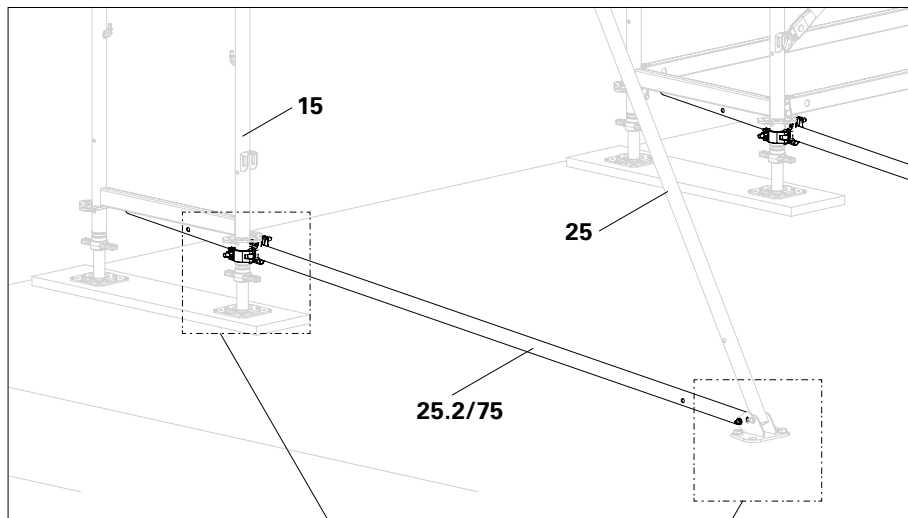
Stężenie

Prostopadle do rusztowania głównego

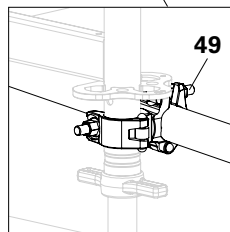
W szczególnych przypadkach może być konieczność stężenia zastrzału regulowanego EWB za pomocą poziomej rozporę, np. gdy stopka zastrzału EWB nie może być w dostatecznym stopniu zabezpieczona przed przesunięciem w poziomie.



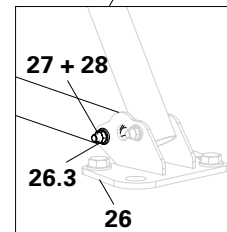
- Wymagane jest przeprowadzenie dodatkowych obliczeń statycznych!
- Stopkę należy ustawiać na podłożu o nośności wystarczającej do przeniesienia sił z rusztowania.



Rys. D6.06



Rys. D6.06a



Rys. D6.06b

Montaż

1. Zamontować rurę wewnętrzną zastrzału (25.2) za pomocą śruby (27) i nakrętki (28) w przednim otworze (26.3) stopki (26). (Rys. D6.06b). Alternatywnie można zamontować rurę (75) za pomocą złącza obrotowego na zastrzale regulowanym EWB (25).
2. Zamontować rurę wewnętrzną zastrzału lub rurę stalową $\varnothing 48,3 \times 3,2$ za pomocą złącza obrotowego (49) na słupku zewnętrznym ramy podstawy (15). Dokręcić złącze obrotowe. (Rys. D6.06a)
3. Oznaczyć poziomą rozporę jako przeszkodę.

Wymagana długość rury stalowej $\varnothing 48,3 \times 3,2$: w przypadku zamocowania na drugim poziomie rusztowania 2,50 m, w przypadku zamocowania na trzecim poziomie rusztowania 4,00 m.

Elementy

15	Rama podstawy EVB
25	Zastrzał regulowany EWB
26	Stopka zastrzału EWB
27	Śruba ISO 4014 M10x80-8.8, ocynk.
28	Nakrętka EN 1661 M10-8, ocynk.
49	Złącze obrotowe DK 48/48, ocynk.
75	Rura stalowa $\varnothing 48,3 \times 3,2$

Stężenie prostopadłe i równoległe do rusztowania głównego

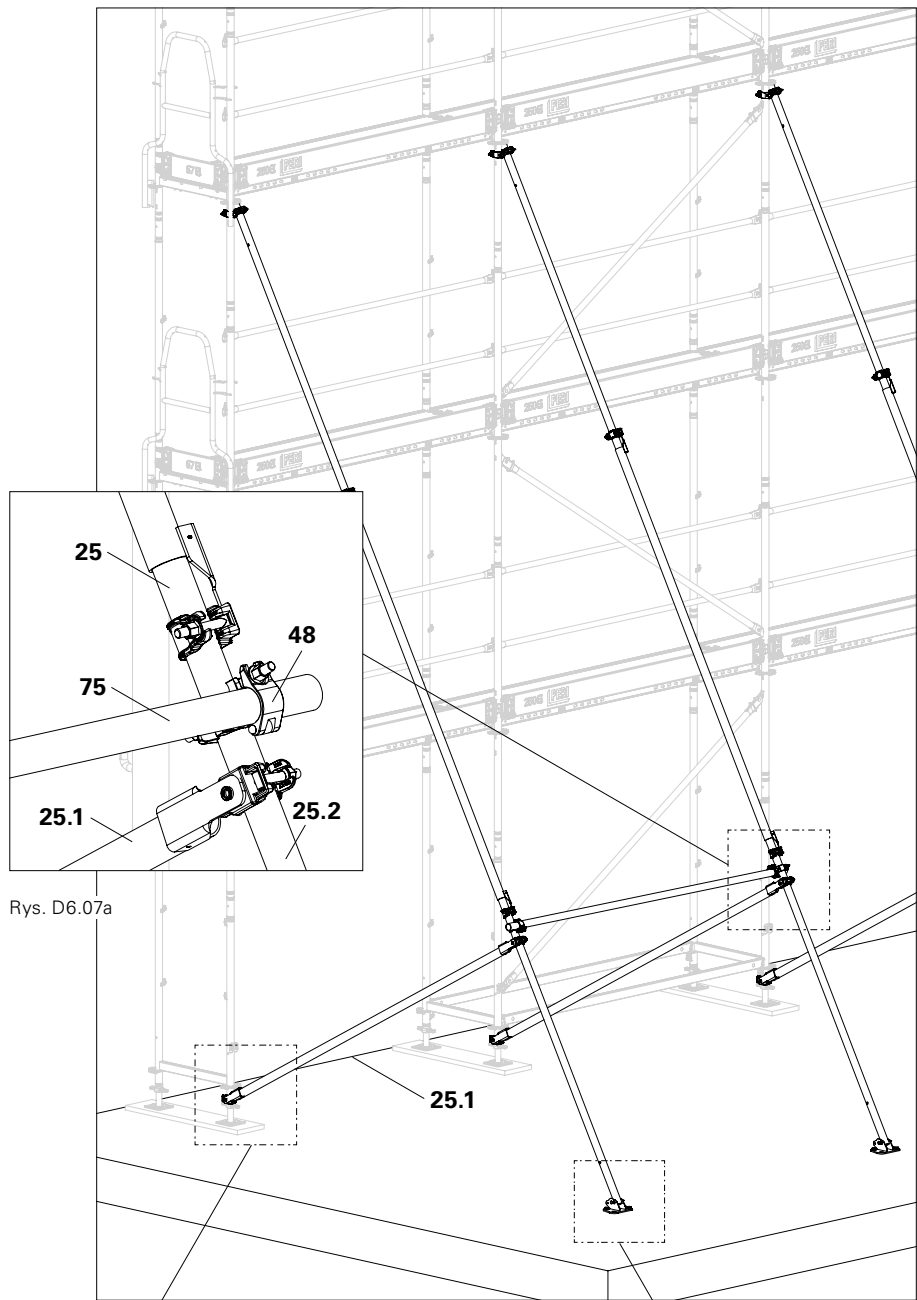
Ze względów statycznych może być konieczność wzmocnienia zastrzału regulowanego w dwóch płaszczyznach.



- Wymagane jest przeprowadzenie dodatkowych obliczeń statycznych!
- Stopkę należy ustawiać na podłożu o nośności wystarczającej do przeniesienia sił z rusztowania.

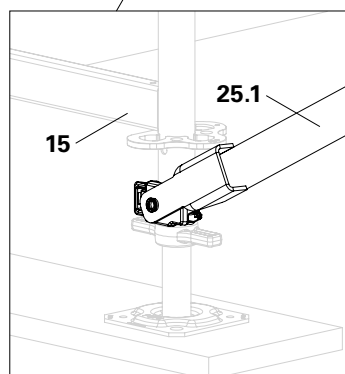
Montaż

1. Stężyć zastrzał (25) za pomocą rury zewnętrznej zastrzału (25.1) w płaszczyźnie prostopadłej do rusztowania głównego. W tym celu zamontować rurę zewnętrzną zastrzału jednym końcem do ramy podstawy (15), drugim końcem do rury wewnętrznej zastrzału (25.2), możliwie blisko rury wewnętrznej zamontowanego zastrzału EWB. Pozycja montażu wpływa na kąt nachylenia zastrzału do podłoża.
2. W przypadku pól o długości 3 m stężyć zastrzały regulowane w płaszczyźnie równoległej do rusztowania głównego za pomocą rury zewnętrznej zastrzału.
W przypadku długości pola $\leq 2,5$ m stężyć zastrzały regulowane w płaszczyźnie równoległej do rusztowania głównego za pomocą rury stalowej $\varnothing 48,3 \times 3,2$ (75) i złączy krzyżowych (48). (Rys. D6.07a)
3. Zamontować stopkę zastrzału EWB (26) do podłoża.
4. Zamontować zastrzał regulowany za pomocą śruby (27) i nakrętki (28) na tylnym otworze (26.4) stopki (26). (Rys. D6.07c)
5. Oznaczyć poziome stężenie jako przeszkodę.

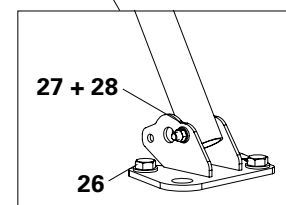


Rys. D6.07a

Rys. D6.07



Rys. D6.07b



Rys. D6.07c

Elementy

15	Rama podstawy EVB
25	Zastrzał regulowany EWB
26	Stopka zastrzału EWB
27	Śruba ISO 4014 M10x80-8.8, ocynk
28	Nakrętka EN 1661 M10-8, ocynk
48	Złącze krzyżowe NK 48/48, ocynk
49	Złącze obrotowe DK 48/48, ocynk
75	Rura stalowa $\varnothing 48,3 \times 3,2$

Zastrzały RS

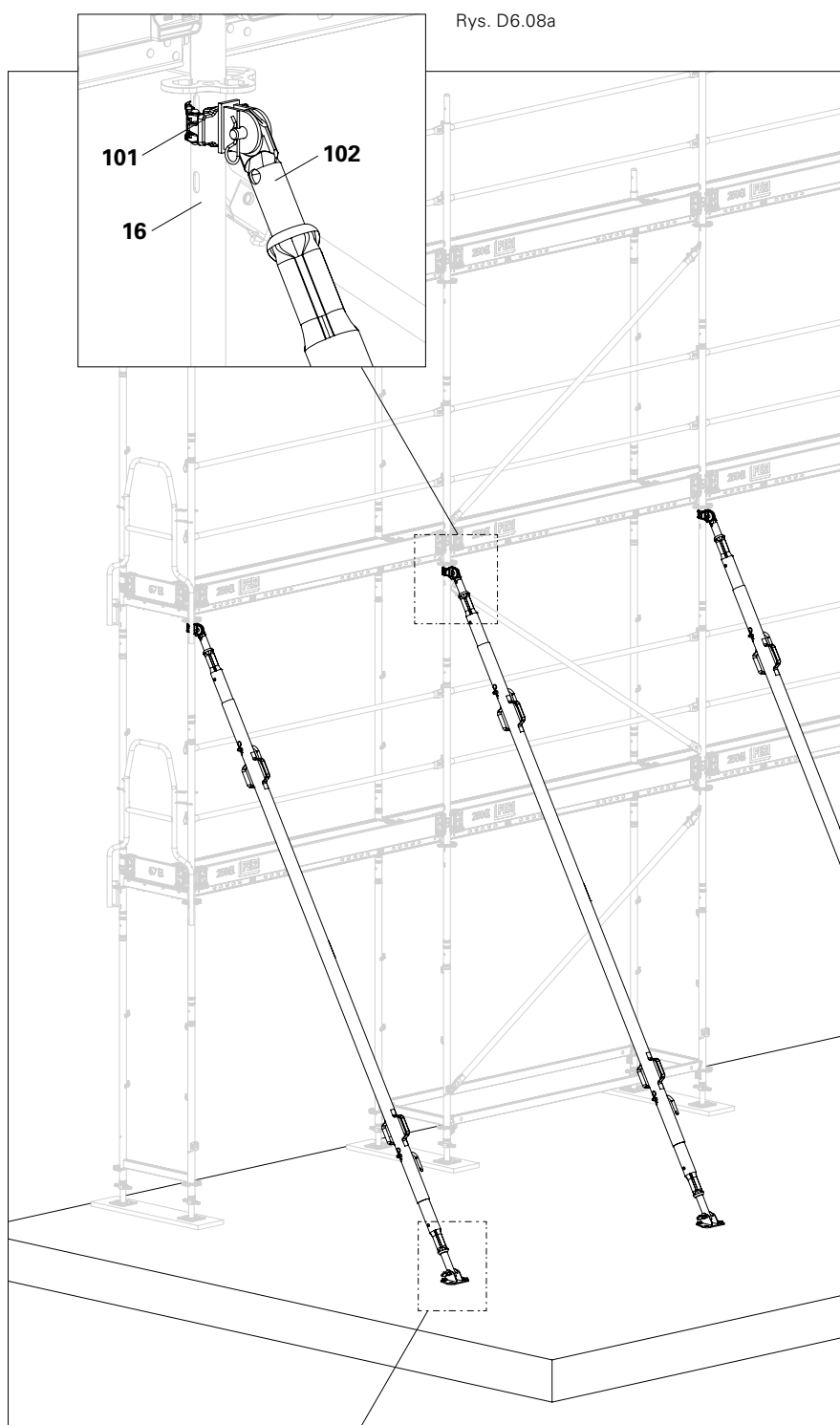
Alternatywnie zamiast regulowanego zastrzału EWB można zastosować zastrzały RS.

Montaż

1. Z pierwszego poziomu rusztowania zamontować głowicę zastrzału HDR-2 (101) na słupku zewnętrznym ramy EVF (16). Głowicę zastrzału HDR-2 przesunąć możliwie blisko rozety i dokręcić.
2. Zamontować górną część zastrzału RS 650 (102) na głowicy zastrzału HDR-2. (Rys. D6.08a)
3. Wykręcić trzpienie gwintowane zastrzału na tyle, aby uzyskać wymagany kąt nachylenia zastrzału do podłoża $\alpha \leq 60^\circ$.
4. Zamontować stopkę zastrzału EWB (26) do podłoża.
5. Zamontować dolną część zastrzału za pomocą sworznia (103) i zawleczonek (104) w dużym otworze stopki zastrzału EWB (40). (Rys. D6.08b)
6. Oznaczyć zastrzał jako przeszkodę.

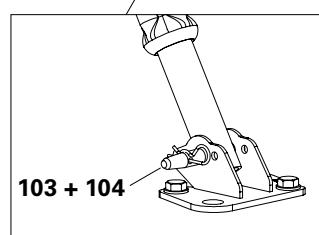
Elementy

- | | |
|------------|--|
| 16 | Rama Easy EVF |
| 26 | Stopka zastrzału EWB |
| 101 | Głowica zastrzału HDR-2 |
| 102 | Zastrzał RS 650, ocynk. |
| 103 | Sworzeń $\varnothing 20 \times 140$, ocynk. |
| 104 | Zawleczka 4/1, ocynk. |



Rys. D6.08a

Rys. D6.08



Rys. D6.08b

Informacje ogólne

- Zakotwienia należy montować równocześnie ze wznoszeniem rusztowania.
- Mocowanie odbywa się za pomocą śrub co najmniej M12 lub połączenia o równoważnych parametrach.
- Zakotwienie musi zapewnić przeniesienie na budowlę sił podanych w odpowiednich tablicach, patrz rozdział E2 Sily w zakotwieniach.



Uwaga bezpieczeństwa

- Niezamontowane kotwie lub zamontowane, ale o niewystarczającej nośności, mogą stwarzać zagrożenie dla stateczności rusztowania.
- Kotwie nie przenoszą obciążeń pionowych!

Może to grozić zawaleniem się rusztowania.

⇒ Liczbę i rozmieszczenie zakotwień należy przyjąć zgodnie ze schematami zakotwień podanymi w rozdziale E5 Schematy zakotwień!



W wyjątkowych przypadkach zakotwienia mogą być rozmieszczone do 30 cm pod rygłem ramy EVF, tylko na jednym poziomie zakotwienia. Jeśli element zakotwienia wchodzi w światło przejścia, wówczas należy go wyraźnie oznaczyć!

Zgodnie z wymaganiami PN-EN 12810 na kolejnych stronach przedstawiono przykładowe schematy zakotwień rusztowania PERI UP Easy. Schematy opracowano dla klasy obciążenia 3 z różnymi wariantami wyposażenia, bazując na standardowej konfiguracji, dla klasy szerokości SW06 i długości pola L = 3,0 m.

Liczbę, rodzaj zakotwień, stężeń i rygli oraz dopuszczalny wysuw trzpienia określono na schematach zakotwień.

W celu czytelnego przedstawienia schematów zakotwień zostały one podzielone ze względu na dwa możliwe warianty konstrukcyjne rusztowań oraz warianty wyposażenia na poszczególne schematy podstawowe.

Obowiązują następujące zasady:

- Kotwie, stężenia oraz rygle ze schematu podstawowego (pokazana na szaro) należy stosować zawsze.
- W przypadku zamontowania elementów uzupełniających należy stosować dodatkowe kotwie, stężenia oraz rygle (pokazano na czarno).
- W przypadku schematów ze wspornikami zewnętrznymi o rozmieszczeniu odbiegającym od podanych, wsporniki mogą być zamontowane na dowolnym, ale tylko jednym poziomie rusztowania.

Podstawowe schematy zakotwienia

Na następnych stronach przedstawiono podstawowe schematy zakotwienia. Ostateczne schematy zakotwień należy przyjmować biorąc pod uwagę czynniki, mające istotny wpływ na rusztowanie, takie jak:

1. Fasada zamknięta/otwarta,
2. Zakrycie ochronne (siatka, plandeka),
3. Wyposażenie np.:
 - wsporniki,
 - daszki ochronne,
 - ramy przejściowe,
 - panele ochronne itd.

Wariant konstrukcyjny - rama EVF:

Konfiguracja podstawowa 1

Dla nieosłoniętych rusztowań przy fasadzie otwartej i zamkniętej bez wsporników wewnętrznych.

Rozstaw zakotwień co 8 m.

(Rys. E1.01)

Konfiguracja podstawowa 2

Dla nieosłoniętych rusztowań przy fasadzie otwartej i zamkniętej z wspornikami wewnętrznymi.

Rozstaw zakotwień co 8 m.

(Rys. E1.01)

Schemat podstawowy 3

Dla rusztowań osłoniętych siatką przy fasadzie zamkniętej.

Rozstaw zakotwień co 8 m.

(Rys. E1.01)

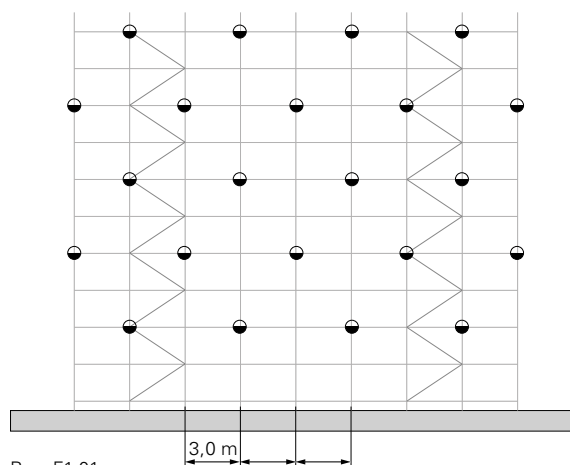
Schemat podstawowy 4

Dla rusztowań osłoniętych siatką przy fasadzie otwartej i dla rusztowań osłoniętych plandeką przy fasadzie otwartej i zamkniętej.

Rozstaw zakotwień co 4 m.

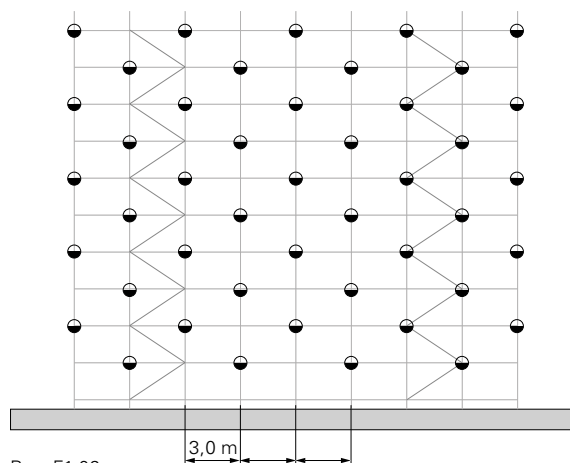
(Rys. E1.02)

Schemat zakotwienia - rozstaw co 8 m z przesunięciem. Rozmieszczenie podstawowe 1, 2, 3.



Rys. E1.01

Schemat zakotwienia - rozstaw co 4 m z przesunięciem. Rozmieszczenie podstawowe 4.



Rys. E1.02

Wariant konstrukcyjny - słupek EVM (wariant H):

Konfiguracja podstawowa 1

Rusztowanie bez osłony, przed fasadą otwartą i zamkniętą, bez wspornika wewnętrznego.

Schemat zakotwienia co 8 m z przesunięciem.

(Rys. E1.03)

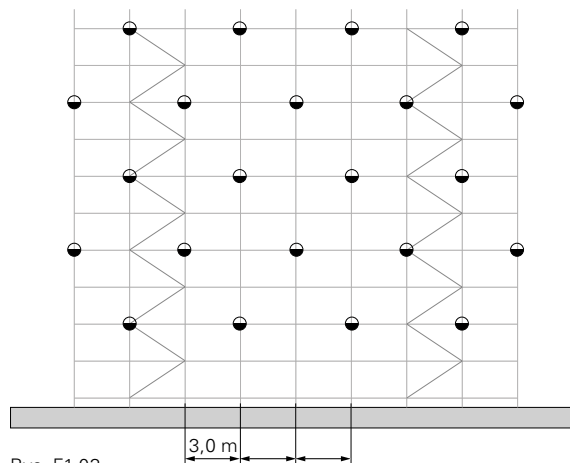
Konfiguracja podstawowa 2

Rusztowanie bez osłony, przed fasadą otwartą i zamkniętą, z wspornikiem wewnętrznym.

Schemat zakotwienia co 8 m z przesunięciem.

(Rys. E1.03)

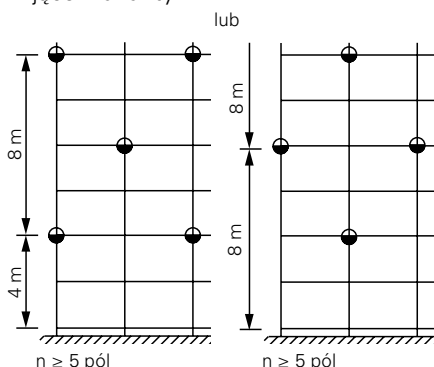
Schemat zakotwienia - rozstaw co 8 m z przesunięciem. Rozmieszczenie podstawowe 1, 2.



Rys. E1.03

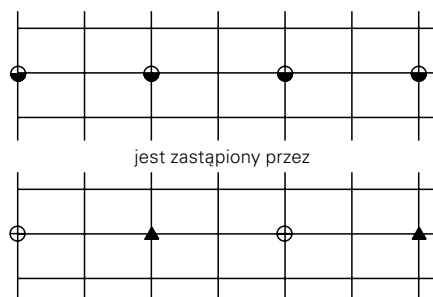
Wszystkie schematy zakotwień uwzględniają następujące warunki:

- Maks. wysokość rusztowania wynosi 24 m plus wysuw trzpienia podstawki oraz wysokość dolnego odcinka ramy podstawy wynosząca 0,18 m.
- Należy wykonać minimum dwie kotwie długie lub jedną kotew trójkątną w każdym poziomie zakotwienia.
- Obciążenie użytkowe do klasy obciążenia 3 (2,0 kN/m²). Obciążony może być tylko jeden poziom rusztowania.
- Rusztowanie przy fasadzie otwartej lub zamkniętej (fasada otwarta - powierzchnia otworów wynosi do 60% całkowitej powierzchni fasady).
- Tabele na następnych stronach zawierają siły w zakotwieniu oraz reakcje podporowe.
- Gdy liczba pól jest mniejsza niż 5, krawędź rusztowania należy zakotwić minimum co 4 m. Gdy liczba pól wynosi 5 lub więcej dopuszczalne są następujące warianty:



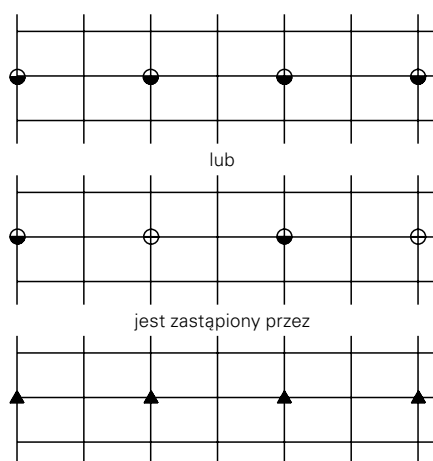
Zastąpienie kotwi długich trójkątnymi na wszystkich poziomach:

Dla schematów podstawowych 1, 2 i 4 schematy z kotwiami trójkątnymi (indeks b) mogą zastąpić schematy z kotwiami długimi (indeks a). Dla rozmieszczenia podstawowego 3 nie pokazano alternatywnego schematu. W tym przypadku kotwie długie mogą być zastąpione przez kotwie trójkątne na każdym poziomie (w kombinacji z kotwiami krótkimi) na wszystkich poziomach zakotwienia zgodnie z poniższym diagramem.

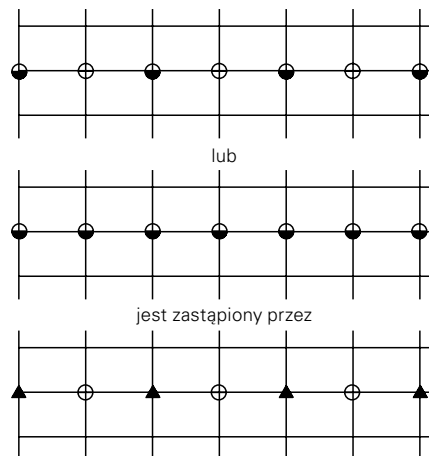


Zastąpienie kotwi długich trójkątnymi na pojedynczych poziomach:

We wszystkich wariantach kotwie długie mogą być zastąpione przez kotwie trójkątne na pojedynczych poziomach zgodnie z poniższym diagramem.



Podobnie jest dla poziomów zakotwień ze wspornikami zewnętrznymi, z lub bez paneli i daszków ochronnych:



Gdy liczba pól jest mniejsza niż 5:

należy wykonać min. trzy kotwie długie lub jedną kotew trójkątną w każdym poziomie zakotwienia paneli, daszków ochronnych, wsporników zewn. i wewn. Krawędź rusztowania należy zakotwić minimum co 4 m.

Gdy liczba pól jest mniejsza niż 3:

należy wykonać minimum dwie kotwie trójkątne w każdym poziomie zakotwienia paneli ochronnych.

Legenda:

- ⊕ Kotew krótka
- ⊙ Kotew długa
- ▲ Kotew trójkątna

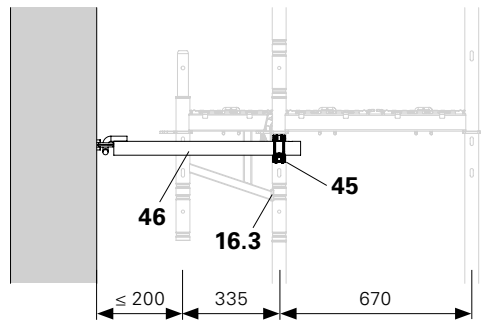
Rodzaje zakotwień

Kotew krótka

Kotew krótka przenosi siły rozciągające i ściskające prostopadłe do fasady (A_{\perp}).

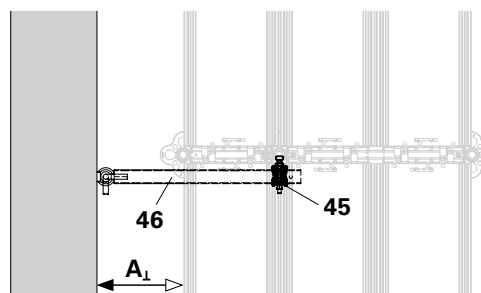
Zamontować łącznik kotwiący UWT (46) za pomocą złącza zakotwienia EWC (45) lub złącza krzyżowego do wewnętrznego słupka ramy EVF (16.3). Wykorzystać górny podłużny otwór.

(Rys. E1.03 + E1.04)



Rys. E1.03

Przekrój



Rys. E1.04

Widok z góry

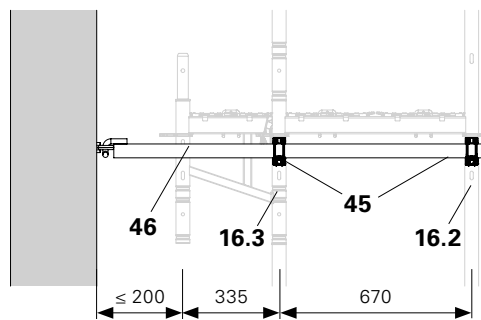
Kotew długa

Kotew długa przenosi siły rozciągające i ściskające prostopadłe oraz równoległe do fasady (A_{\perp} , A_{\parallel}).

Stosować np. do montażu wielowarstwowej izolacji termicznej.

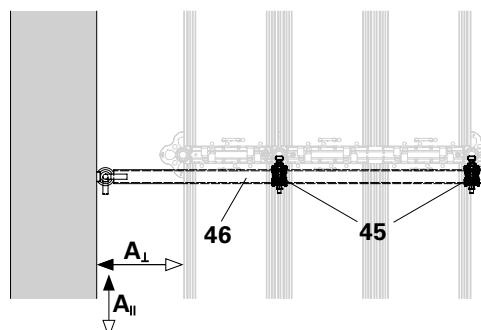
Zamontować łącznik kotwiący UWT (46) za pomocą złącza zakotwienia EWC (45) lub złączy krzyżowych do wewnętrznego słupka (16.3) i zewnętrznego słupka ramy EVF (16.2). Wykorzystać górne podłużne otwory.

Zastosowanie złącza zakotwienia EWC (45) pozwala na montaż wszystkich wsporników ECM 33/67/100 (62-64).
(Rys. E1.05 + E1.06)



Rys. E1.05

Przekrój



Rys. E1.06

Widok z góry

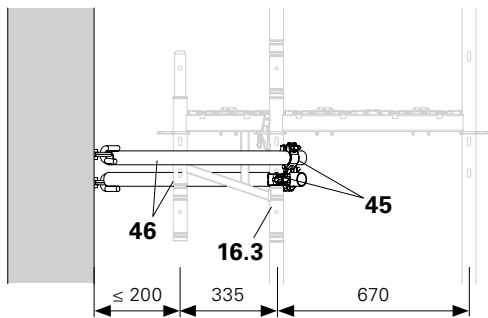
Elementy

16	Easy EVF 67
45	Złącze zakotwienia EWC
46	Łącznik kotwiący UWT

Kotew trójkątna

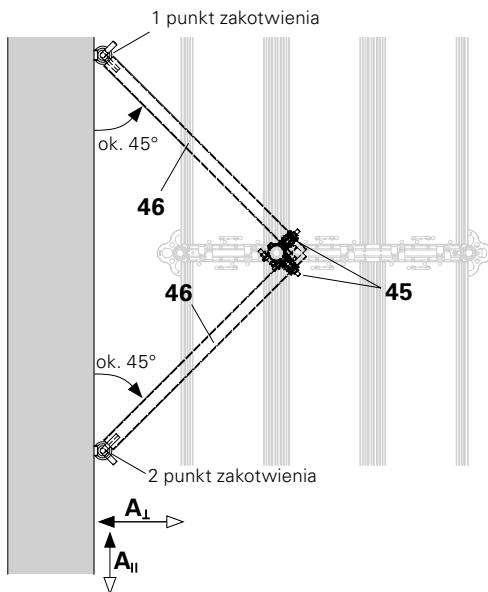
Kotew trójkątna przenosi siły rozciągające i ściskające prostopadłe oraz równoległe do fasady (A_{\perp} , A_{\parallel}).
Odpowiednie np. do montażu wielowarstwowej izolacji termicznej.

Zamontować dwa łączniki kotwiące UWT (46) pod kątem około 45° względem osi rygla ramy EVF za pomocą złączy krzyżowych (48) do wewnętrznego słupka ramy EVF (16.3).
(Rys. E1.07 + E1.08)



Rys. E1.07

Przekrój



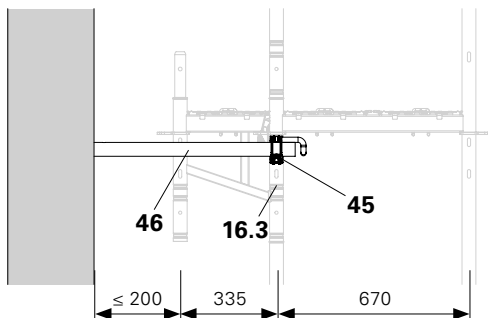
Rys. E1.08

Widok z góry

Wyparcie

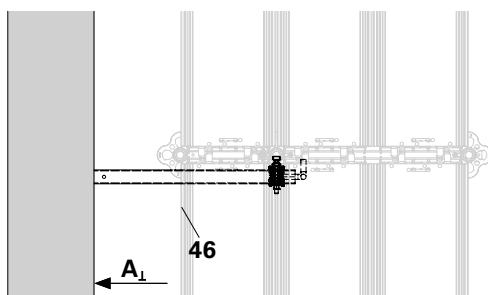
Wyparcie przenosi tylko siły ściskające prostopadłe do fasady (A_{\perp}).

Zamontować łącznik kotwiący UWT (46) za pomocą uchwytu łącznika kotwiącego EWC (45) lub złącza krzyżowego do wewnętrznego słupka ramy EVF (16.3). Łącznik wyparty jest o fasadę końcem bez haka.
(Rys. E1.09 + E1.10)



Rys. E1.09

Przekrój



Rys. E1.10

Widok z góry

Elementy

- | | |
|----|------------------------|
| 16 | Easy EVF 67 |
| 45 | Złącze zakotwienia EWC |
| 46 | Łącznik kotwiący UWT |

Zewnętrzny pion komunikacyjny

Kotew długa zewnętrznego pionu komunikacyjnego przenosi siły rozciągające i ściskające prostopadłe oraz równoległe do fasady (A_{\perp} , A_{\parallel}).

Wybrać odpowiedniej długości łącznik kotwiący UWT (46) w celu wykonania zakotwienia pionu komunikacyjnego.

Zamontować łącznik kotwiący UWT (46) za pomocą złączy zakotwienia EWC (45) lub złączy krzyżowych do obu słupków ramy EVF (16) oraz słupka EVM 200 (22).

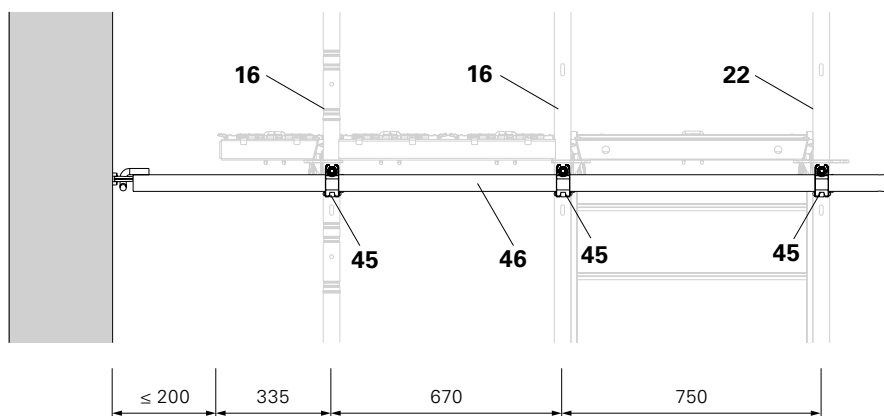
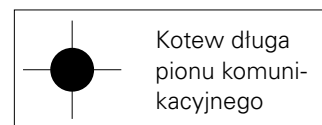
(Rys. E1.11 + E1.12)



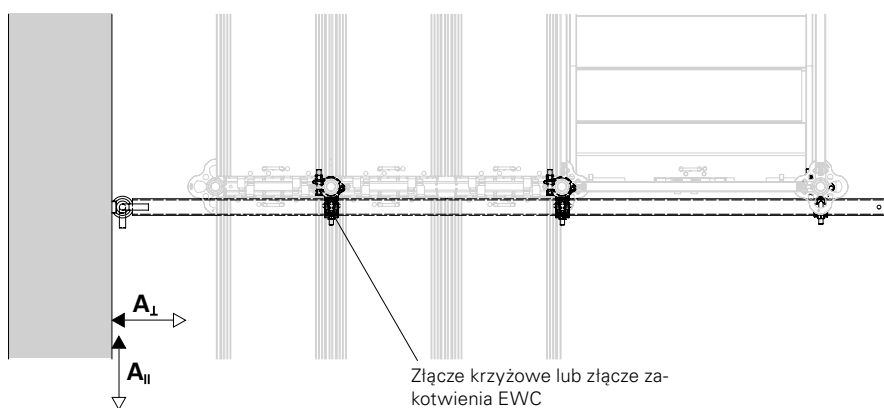
Łącznik kotwiący UWT należy zamontować możliwie blisko rygla ramy EVF po zewnętrznych stronach ram pionu komunikacyjnego.

Elementy

- | | |
|----|------------------------|
| 16 | Easy EVF 67 |
| 22 | Słupek Easy EVM 200 |
| 45 | Złącze zakotwienia EWC |
| 46 | Łącznik kotwiący UWT |



Rys. E1.11



Rys. E1.12

Zakotwienie kotwiami długimi

PERI UP Easy 67, Klasa obciążenia 3 (2,0 kN/m ²)									
Schemat zakotwień	Zakrycie ochronne	Długość pola [m]	Siły w zakotwieniu (+ = rozciąganie / - = ściskanie) **						
			Konfiguracja standardowa przy fasadzie otwartej			Konfiguracja standardowa przy fasadzie zamkniętej			
			równomiernie montowane kotwie długie						
			⊕ A _I [kN]	⊕ A _{II} [kN]	⊕ A _I [kN]	⊕ A _{II} [kN]			
rozstaw co 8,0 m	bez	2,00	+/-2,8	1,8*	+/-0,9	1,8*			
		2,50	+/-3,2	1,8*	+/-1,1	1,8*			
		3,00	+/-3,6	1,8*	+/-1,2	1,8*			
	z siatką	2,00	niedopuszczalne z powodu obciążenia wiatrem			+/-2,3	1,5		
		2,50				+/-2,8	1,5		
		3,00				+/-3,4	1,5		
4,0 m	bez	2,00	+/-1,4	1,8*	+/-0,5	1,8*			
		2,50	+/-1,6	1,8*	+/-0,5	1,8*			
		3,00	+/-1,8	1,8*	+/-0,6	1,8*			
	z siatką	2,00	niedopuszczalne			+/-1,1	1,5		
		2,50				+/-1,4	1,5		
		3,00				+/-1,7	1,5		
rozstaw co 4,0 m	z siatką	2,00	+/-3,1	1,8	+/-1,0	1,8			
		2,50	+/-3,8	1,8	+/-1,3	1,8			
		3,00	+/-4,6	1,8	+/-1,5	1,8			
	z plandeką	2,00	niedopuszczalne						
		2,50							
		3,00							
2,0 m	z plandeką	2,00	-4,3	+3,8	1,7	-4,3	+1,2	1,7	
		2,50	-5,3	+4,8	1,7	-5,3	+1,5	1,7	
		3,00	-6,4	+5,8	1,7	-6,4	+1,8	1,7	

fasada otwarta, fasada zamknięta – zależy od stosunku powierzchni netto fasady A_n (po odjęciu otworów) do całkowitej powierzchni fasady brutto A_g:

A_n/A_g = 1,0: fasada zamknięta

A_n/A_g = 0,4: fasada otwarta

* W przypadku, gdy kotwie długie zamontowane są tylko co 6 ramę (patrz np. Wariant 1a), wówczas wartości podane w tabeli należy pomnożyć przez 3.

** W przypadku stosowania paneli ochronnych, należy przyjąć najbardziej niekorzystne wartości podane dla konfiguracji standardowej przy fasadzie "otwartej" i "zamkniętej".

Zakotwienie kotwiami trójkątnymi lub kotwiami krótkimi

PERI UP Easy 67, Klasa obciążenia 3 (2,0 kN/m ²)											
Schemat za- kotwień	Zakrycie ochronne	Długość pola [m]	Siły w zakotwieniu (+ = rozciąganie / - = ściskanie) **								
			Konfiguracja standardowa przy fasadzie otwartej				Konfiguracja standardowa przy fasadzie za- mkniętej				
			Kotew krótka		Kotew trójkątna (na punkt zakotwienia)		Kotew krótka		Kotew trójkątna (na punkt zakotwienia)		
			⊕ A _I [kN]	⊕ A' _I [kN]	⊕ A' _{II} [kN]	⊕ A _I [kN]	⊕ A' _I [kN]	⊕ A' _{II} [kN]			
rozstaw co 8,0 m	bez	2,00	+/-2,5	+/-2,9	2,9	+/-0,8	+/-2,5	2,5			
		2,50	+/-2,9	+/-3,0	3,0	+/-1,0	+/-2,5	2,5			
		3,00	+/-3,3	+/-3,0	3,0	+/-1,1	+/-2,5	2,5			
	z siatką	2,00	niedopuszczalne z powodu obciążenia wia- trem				+/-2,3	+/-2,6	2,6		
		2,50					+/-2,8	+/-2,6	2,6		
		3,00					+/-3,4	+/-2,6	2,6		
4,0 m	bez	2,00	+/-1,3	+/-2,9	2,9	+/-0,4	+/-2,5	2,5			
		2,50	+/-1,4	+/-3,0	3,0	+/-0,5	+/-2,5	2,5			
		3,00	+/-1,6	+/-3,0	3,0	+/-0,5	+/-2,5	2,5			
	z siatką	2,00	niedopuszczalne				+/-1,1	+/-2,6	2,6		
		2,50					+/-1,4	+/-2,6	2,6		
		3,00					+/-1,7	+/-2,6	2,6		
rozstaw co 4,0 m	z siatką	2,00	+/-2,7	+/-1,9	1,9	+/-0,9	+/-1,7	1,7			
		2,50	+/-3,3	+/-2,4	2,4	+/-1,1	+/-2,1	2,1			
		3,00	+/-4,0	+/-2,9	2,9	+/-1,3	+/-2,5	2,5			
	z plandeką	2,00	niedopuszczalne								
		2,50									
		3,00									
2,0 m	z plandeką	2,00	-4,2	+3,8	+/-2,5	2,5	-4,2	+1,2	+/-2,6	2,6	
		2,50	-5,3	+4,7	+/-3,2	3,2	-5,3	+1,5	+/-3,2	3,2	
		3,00	-6,3	+5,7	+/-3,8	3,8	-6,3	+1,8	+/-3,8	3,8	

fasada otwarta, fasada zamknięta – zależy od stosunku powierzchni netto fasady A_n (po odjęciu otworów) do całkowitej powierzchni fasady brutto A_g :

$A_n/A_g = 1,0$: fasada zamknięta

$A_n/A_g = 0,4$: fasada otwarta

** W przypadku stosowania paneli ochronnych, należy przyjąć najbardziej niekorzystne wartości podane dla konfiguracji standardowej przy fasadzie „otwartej” i „zamkniętej”.

Rusztowanie główne – klasa obciążenia 3

PERI UP Easy 67, Klasa obciążenia 3 (2,0 kN/m ²)						
	Wyposażenie	Długość pola [m]	Wysokość rusztowania			
			24 m	16 m	8 m	
	Stojak wewnętrzny					
			F_i [kN]	F_i [kN]	F_i [kN]	
	bez wewnętrznych wsporników	2,5	8,5	7,5	6,4	
		3,0	9,8	8,6	7,4	
	z wewnętrznymi wspornikami UC 33	2,5	12,5	11,5	10,4	
		3,0	14,4	13,2	12,0	
			–	–	–	
		–	–	–		
	Stojak zewnętrzny					
			F_a [kN]	F_a [kN]	F_a [kN]	
	bez zewnętrznego wspornika	2,5	9,3	8,3	7,2	
		3,0	10,7	9,5	8,3	
	Dodatkowa siła do F_a [kN]					
	z zewnętrznym wspornikiem ECM 33	2,5	1,9			
		3,0	2,3			
	z zewnętrznym wspornikiem ECM 67	2,5	3,8			
		3,0	4,5			
	z zewnętrznym wspornikiem ECM 100	2,5	5,6			
		3,0	6,7			
	z zewnętrznym wspornikiem ECM 100	2,5	0,3			
		3,0	0,3			
	daszek ochronny na wsporniku ECM 67 (w tym wspornik ECM 67)	2,5	0,8			
		3,0	1,0			
daszek ochronny na wsporniku ECM 100 (w tym wspornik ECM 100)	2,5	1,0				
	3,0	1,2				

Rama przejściowa/przewieszenia

PERI UP Easy 67, zastosowanie dla klasy obciążenia 3 (2,0 kN/m ²)			
Rama przejściowa			
	F_{Da} [kN]	F_{Di} [kN]	
	$0,45 \times F_a$	$F_i + 0,6 \times F_a$	
Przewieszenia			
	Długość pola L [m]	F_{Ua} [kN]	F_{Ui} [kN]
		L_ü = 4,0 m	
	2,50	$1,35 \times F_a$	$1,35 \times F_i$
	3,00	$1,25 \times F_a$	$1,25 \times F_i$
		L_ü = 5,0 m	
	2,50	$1,50 \times F_a$	$1,50 \times F_i$
	3,00	$1,40 \times F_a$	$1,40 \times F_i$
		L_ü = 6,0 m	
	2,50	$1,70 \times F_a$	$1,70 \times F_i$
	3,00	$1,50 \times F_a$	$1,50 \times F_i$

F_a i F_i przyjęć dla odpowiedniej długości pola rusztowania L.

Podesty

Przegląd podestów według długości, klas obciążenia i możliwości zastosowania jako rusztowanie ochronne.

Rodzaj podestu		Szerokość [m]	Ciężar [kg]	Klasa obciążenia wg PN-EN 12811						Możliwość zastosowania jako rusztowanie ochronne
				1	2	3	4	5	6	
				Obciążenie równomiernie rozłożone p [kN/m ²]						
				0,75	1,50	2,00	3,00	4,50	6,00	
Podest stalowy EDS	0,67	0,33	5,4	x	x	x	x	x	x	x
	1,00	0,33	7,4	x	x	x	x	x	x	x
	1,50	0,33	10,3	x	x	x	x	x	x	x
	2,00	0,33	13,3	x	x	x	x	x	x	x
	2,50	0,33	16,2	x	x	x	x	x	–	x
	3,00	0,33	19,2	x	x	x	x	–	–	x
Podest kombi EDW	1,50	0,66	13,2	x	x	x	–	–	–	x
	2,00	0,66	16,4	x	x	x	–	–	–	x
	2,50	0,66	19,7	x	x	x	–	–	–	x
	3,00	0,66	22,8	x	x	x	–	–	–	x
Podest EAW-L z drabiną	2,50	0,66	26,2	x	x	x	–	–	–	x
	3,00	0,66	29,5	x	x	x	–	–	–	x

x = Zastosowanie możliwe

– = Zastosowanie niemożliwe



Należy wybrać odpowiedni rodzaj i długość podestów w zależności od wymaganej klasy obciążenia dla konfiguracji standardowej opisanej w niniejszej dokumentacji techniczno-ruchowej!

Dopuszczalne obciążenia dźwigarów kratowych

Podane w tabeli dopuszczalne wartości obciążeń obowiązują tylko w przypadku zastosowania nasadki dźwigara kratowego ULB i gdy obciążenie przyłożone jest w węźle (punkt łączenia 2 krzyżulców dźwigara kratowego).

				Dźwigar kratowy ULS (stalowy)		Dźwigar kratowy ULA HD (aluminiowy)	
Typ	Rozstaw stężeń pasa górnego dźwigara kratowego (patrz Rozdział D4)			Obciążenia skupione w środku dop. F [kN]	Zamocowanie pasów dźwigara dolny/górny [-]	Obciążenia skupione w środku dop. F [kN]	Zamocowanie pasów dźwigara dolny/górny [-]
Wys./Dł. [cm]	a1 [cm]	a2 [cm]	a3 [cm]				
Rozpiętość L = 400 cm							
50/425	200	–	–	15,1	NK/NK	6,3	NK/NK
50/525	200	–	–	15,1	NK/NK	6,3	NK/NK
70/525	200	–	–	20,7	NK/NK	–	–
50/425	100	100	–	30,7	NK/NK	16,3	NK/NK
50/525	100	100	–	30,7	NK/UNK	16,3	NK/NK
70/525	100	100	–	31,1	NK/UNK	–	–
Rozpiętość L = 500 cm							
50/525	250	–	–	15,1	NK/NK	6,3	NK/NK
50/625	250	–	–	15,1	NK/NK	6,3	NK/NK
50/525	150	100	–	27,2	NK/NK	15,6	NK/NK
50/625	150	100	–	27,4	UNK/NK	15,6	NK/NK
70/525	250	–	–	20,7	NK/NK	–	–
70/625	250	–	–	20,7	NK/NK	–	–
70/525	150	100	–	29,1	UNK/NK	–	–
70/625	150	100	–	29,1	UNK/NK	–	–
Rozpiętość L = 600 cm							
50/625	300	–	–	8,8	NK/NK	3,5	NK/NK
70/625	300	–	–	12,1	NK/NK	–	–
70/825	300	–	–	12,1	NK/NK	5,0	NK/NK
50/625	150	150	–	17,5	NK/NK	11,5	NK/NK
70/625	150	150	–	23,5	NK/UNK	15,7	NK/UNK
50/625	100	100	100	23,2	NK/NK	13,1	NK/NK
70/625	100	100	100	26,8	NK/UNK	–	–
70/825	100	100	100	26,6	NK/UNK	15,9	NK/NK

NK: złącze krzyżowe w klasie B zgodnie z PN-EN 74-1

UNK: złącze krzyżowe w klasie BB z dodatkowym złączem w klasie BB zamontowanym poniżej (konfiguracja złączy BB/BB) zgodnie z PN-EN 74-1

Wariant konstrukcyjny - rama EVF

Klasa obciążenia 3

KO3 – 2,00 kN/m ²		PERI UP Easy 67: KO3 – 2.0 kN/m ² C1: zestawienie wariantów wyposażenia																Plandeka										
		1a/b	1.1	1.2	1.3	1.4	1.5	2a/b	2.1	2.2	2.3	2.4	2.5	2.6	2.7	3	3.1	3.2	3.3	4a/b	4.1	4.2	4.3	4.4	4.5	zamknięta	otwarta	
Strona		135	137	138	139	140	141	142	144	145	146	147	148	149	150	151	152	153	154	155	156							
alternatywnie możliwe z kotwą ▲		136						143												156								
Zakrycie ochronne		bez																Siatka						Plandeka				
Fasada		otwarta																zamknięta			otwarta			zamknięta		otwarta		
Wspornik wewnętrzny UC 33		-	-	-	-	-	-	x	x	x	x	x	x	x	x	x	-	x	x	x	x	x	x	x	x	x	x	x
2 wsporniki wewnętrzne ECM 33 i UC 33		-	-	-	-	-	-	-	-	-	-	-	-	-	-	-	-	-	-	-	-	-	-	-	-	-	-	-
Wspornik zewnętrzny ECM 33		-	-	-	-	-	-	-	-	m	-	-	-	-	-	-	-	-	-	-	-	-	-	-	-	-	-	-
Wspornik zewnętrzny ECM 67		-	-	-	-	-	-	-	-	-	-	-	-	-	-	-	-	-	-	-	-	-	-	-	-	-	-	-
Wspornik zewnętrzny ECM 100		-	-	-	-	-	-	-	-	-	-	-	-	-	-	-	-	-	-	-	-	-	-	-	-	-	-	-
Panel ochronny na słupku zewnętrznym lub wsporniku		x	x	x	x	x	x	x	x	x	x	x	x	x	x	x	x	x	x	x	x	x	x	x	x	x	x	x
Daszek ochronny na ECM 67		m	m	m	m	m	m	m	-	-	-	-	-	-	-	-	-	-	-	-	-	-	-	-	-	-	-	-
Daszek ochronny na ECM 100		m	m	m	m	m	m	m	-	-	-	-	-	-	-	-	-	-	-	-	-	-	-	-	-	-	-	-
Przewieszenie 5,0 m (2.5 + 2.5)		-	-	-	-	-	-	-	-	-	-	-	-	-	-	-	-	-	-	-	-	-	-	-	-	-	-	-
Przewieszenie 6,0 m (3,0 + 3,0)		-	-	-	-	-	-	-	-	-	-	-	-	-	-	-	-	-	-	-	-	-	-	-	-	-	-	-
Rama przejściowa		-	-	-	-	-	-	-	-	-	-	-	-	-	-	-	-	-	-	-	-	-	-	-	-	-	-	-

- - niedopuszczalne w tej kombinacji wyposażenia
- x - dopuszczalne w tej kombinacji wyposażenia - pokazano
- m - dopuszczalne z lokalnie dodatkowym zakotwieniem - nie pokazano
- n - dopuszczalne w tej kombinacji wyposażenia - nie pokazano

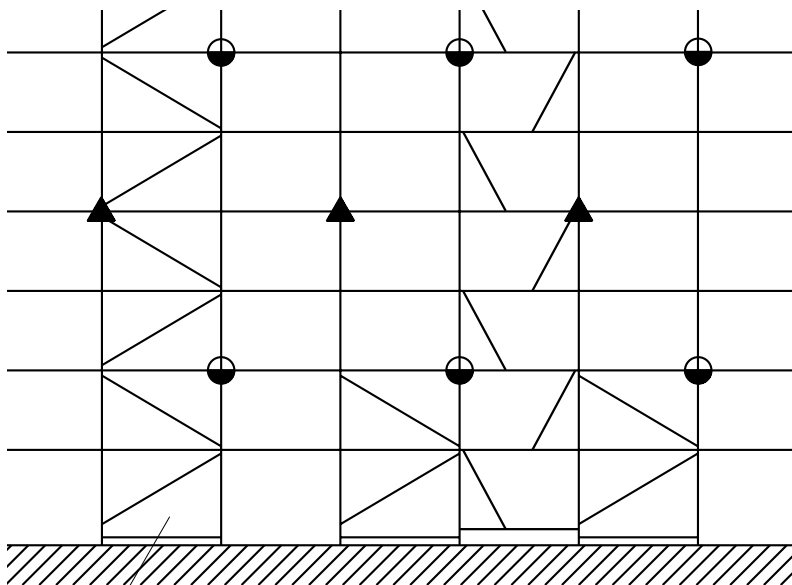
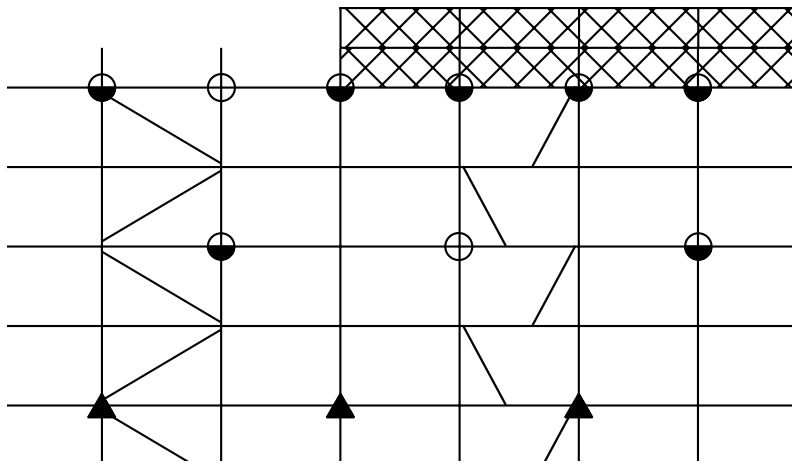
Wariant konstrukcyjny - słupek EVM (variant H)

Klasa obciążenia 3

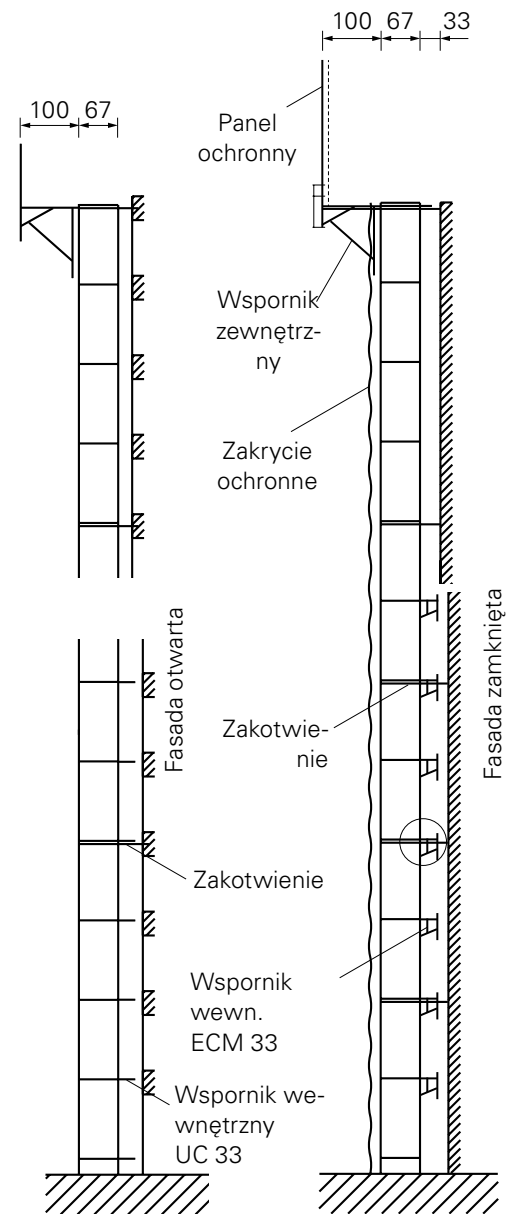
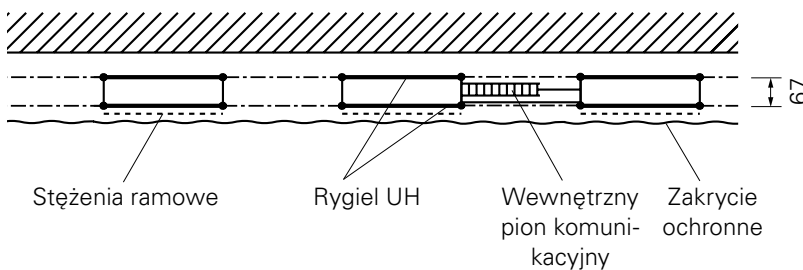
KO3 – 2,00 kN/m ²		PERI UP Easy 67: KO3 – 2,0 kN/m ² Cf: zestawienie wariantów wyposażenia	
		1a/b	2a/b
Strona	162	164	
Alternatywnie z kotwiami trójkątnymi ▲	163	165	
Zakrycie ochronne	bez		
Fasada	otwarta		
Wsporniki wewnętrzne UC 33	–	x	
Wspornik wewnętrzny ECM 33	–	n	
Wspornik zewnętrzny ECM 33	–	–	
Wspornik zewnętrzny ECM 67	–	–	
Wspornik zewnętrzny ECM 100	–	–	
Panel ochronny na stojaku zewnętrznym lub na wsporniku	x	x	
Daszek ochronny na wsporniku ECM 67	m	m	
Daszek ochronny na wsporniku ECM 100	m	m	
Przewieszenie 5,0 m (2,5 + 2,5)	–	–	
Przewieszenie 6,0 m (3,0 + 3,0)	–	–	
Rama przejściowa	–	–	

- - niedopuszczalne w tej kombinacji wyposażenia
- x - dopuszczalne w tej kombinacji wyposażenia - pokazano
- m - dopuszczalne z lokalnie dodatkowym zakotwieniem - nie pokazano
- n - dopuszczalne w tej kombinacji wyposażenia - nie pokazano

Oznaczenia




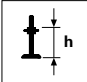

Pole ze stężeniem



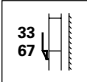
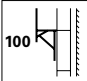
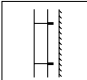
Rodzaje zakotwień

- ⊕ Kotew krótka
- Kotew długa
- ▲ Kotew trójkątna

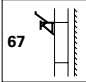
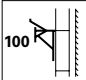
Objaśnienie symboli

-  PERI UP Easy 67
Klasa obciążenia 3
(2,0 kN/m²)
-  dop. wysuw trzpienia podsta-
wek (włączając gr. blachy
podstawki oraz nakrętkę)
-  bez wsporników

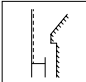
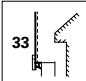
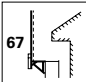
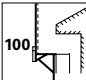
wsporniki wewnętrzny

-  wspornik zewnętrzny ECM
33 lub ECM 67
-  wspornik zewnętrzny
ECM 100
-  Wsporniki wewnętrzne
UC 33 lub ECM 33

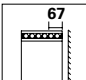
Daszek ochronny

-  na wsporniku ECM 67
-  na wsporniku ECM 100

Panel ochronny

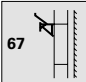
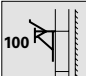
-  na ramie na wsporniku
zewnętrznym ECM 33
-  na wsporniku zewnętrznym
ECM 33
-  na wsporniku zewnętrznym
ECM 67
-  na wsporniku zewnętrznym
ECM 100

Rama przejściowa

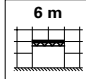
-  Rama przejściowa

Nie pokazano



Daszek ochronny

-  na wsporniku ECM 67
-  na wsporniku ECM 100



Przewieszenie

-  6 m, dźwigary kratowe

Rusztowanie osłonięte siatką

-  przy fasadzie zamkniętej
-  przy fasadzie otwartej
(z otworami do 60%)

Rusztowanie osłonięte plandeką

-  przy fasadzie zamkniętej
-  przy fasadzie otwartej
(z otworami do 60%)

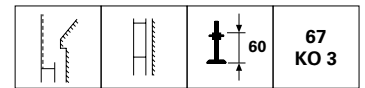
Warianty wyposażenia:
możliwe z dodatkowym zakotwieniem,
patrz tabele dla wariantów wyposaże-
nia.

Wariant konstrukcyjny - rama EVF

Schemat podstawowy 1a / KO 3

Konfiguracja standardowa:

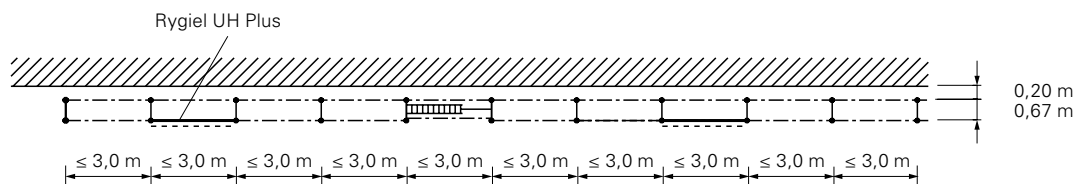
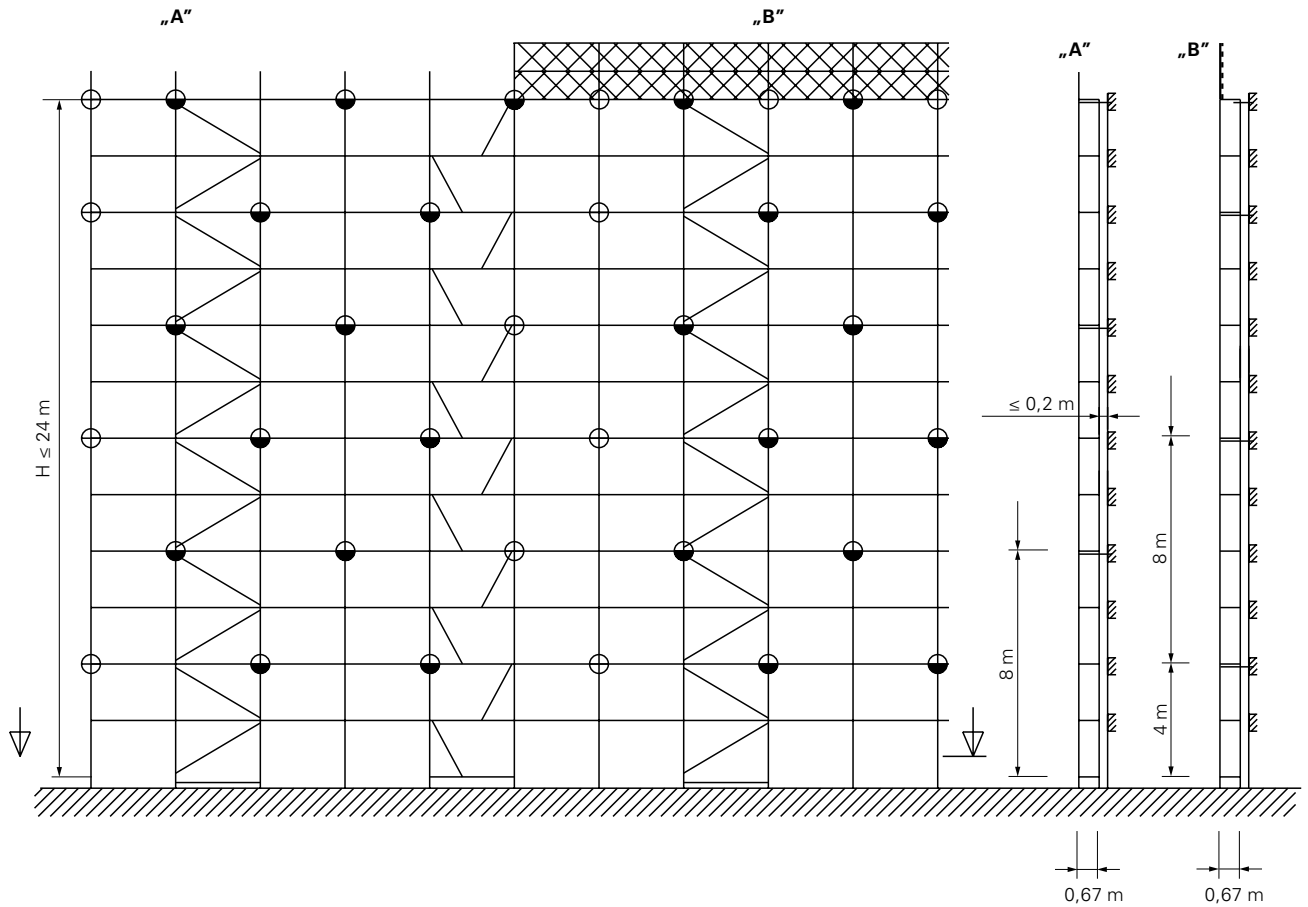
rusztowanie nieosłonięte przy fasadzie otwartej i zamkniętej.



lub



Rozstaw zakotwień co 8 m



⊕ Kotew krótka

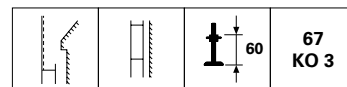
⊙ Kotew długa

Wariant konstrukcyjny - rama EVF

Schemat podstawowy 1b / KO 3

Konfiguracja standardowa:

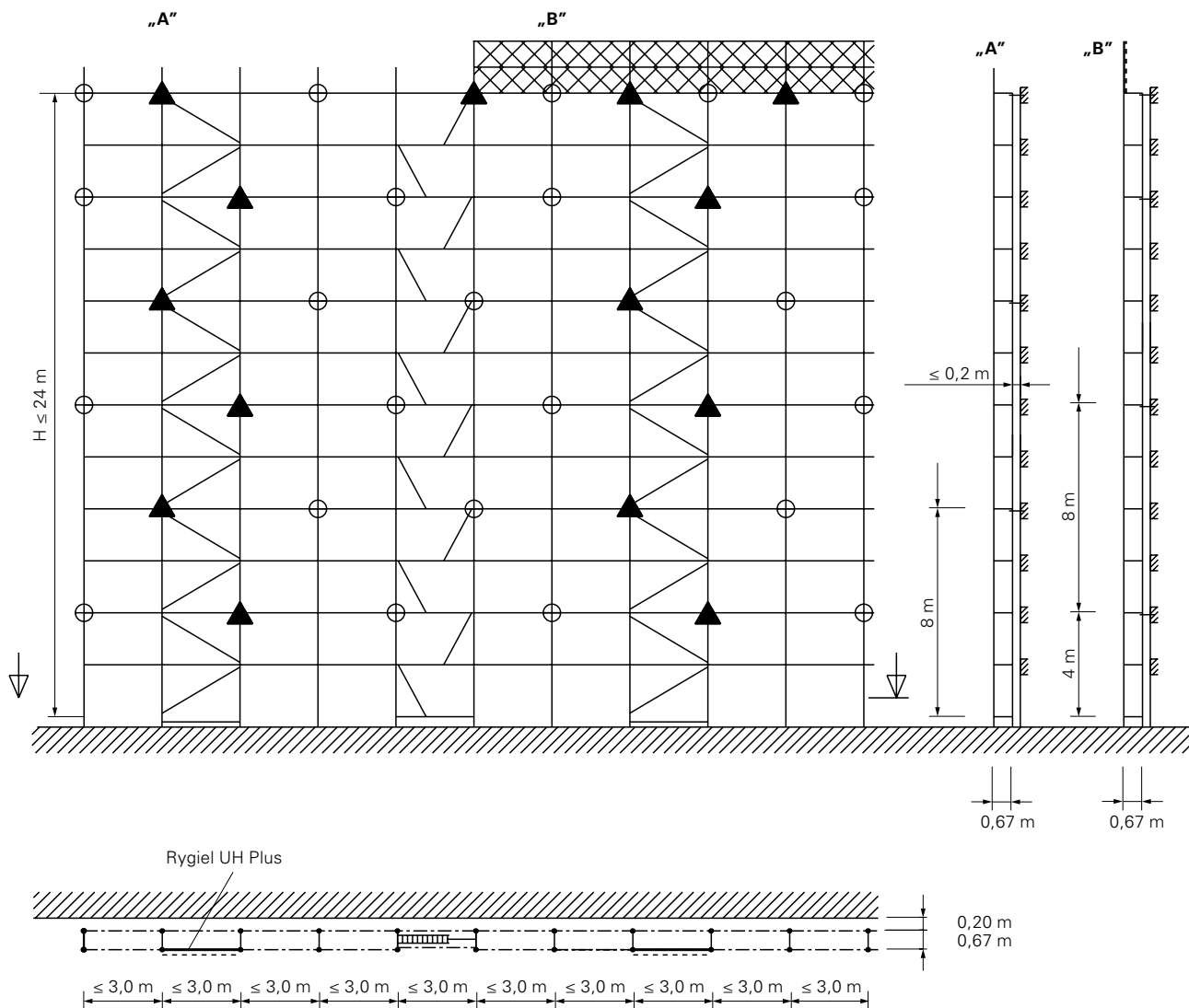
rusztowanie nieosłonięte przy fasadzie otwartej i zamkniętej.



lub



Rozstaw zakotwień co 8 m



Uwaga: nie pokazano poręczy.

⊕ Kotew krótka

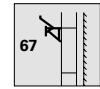
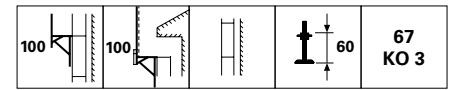
▲ Kotew trójkątna

Wariant konstrukcyjny - rama EVF

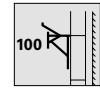
Wariant 1.1 / KO 3

Konfiguracja standardowa:

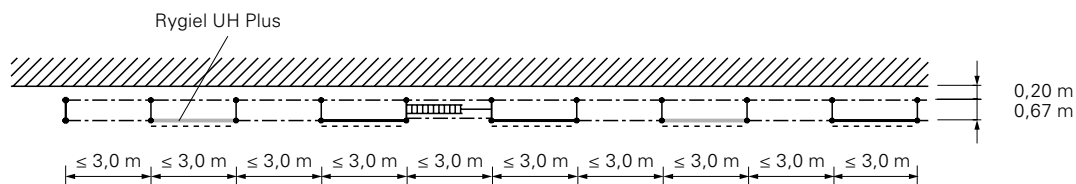
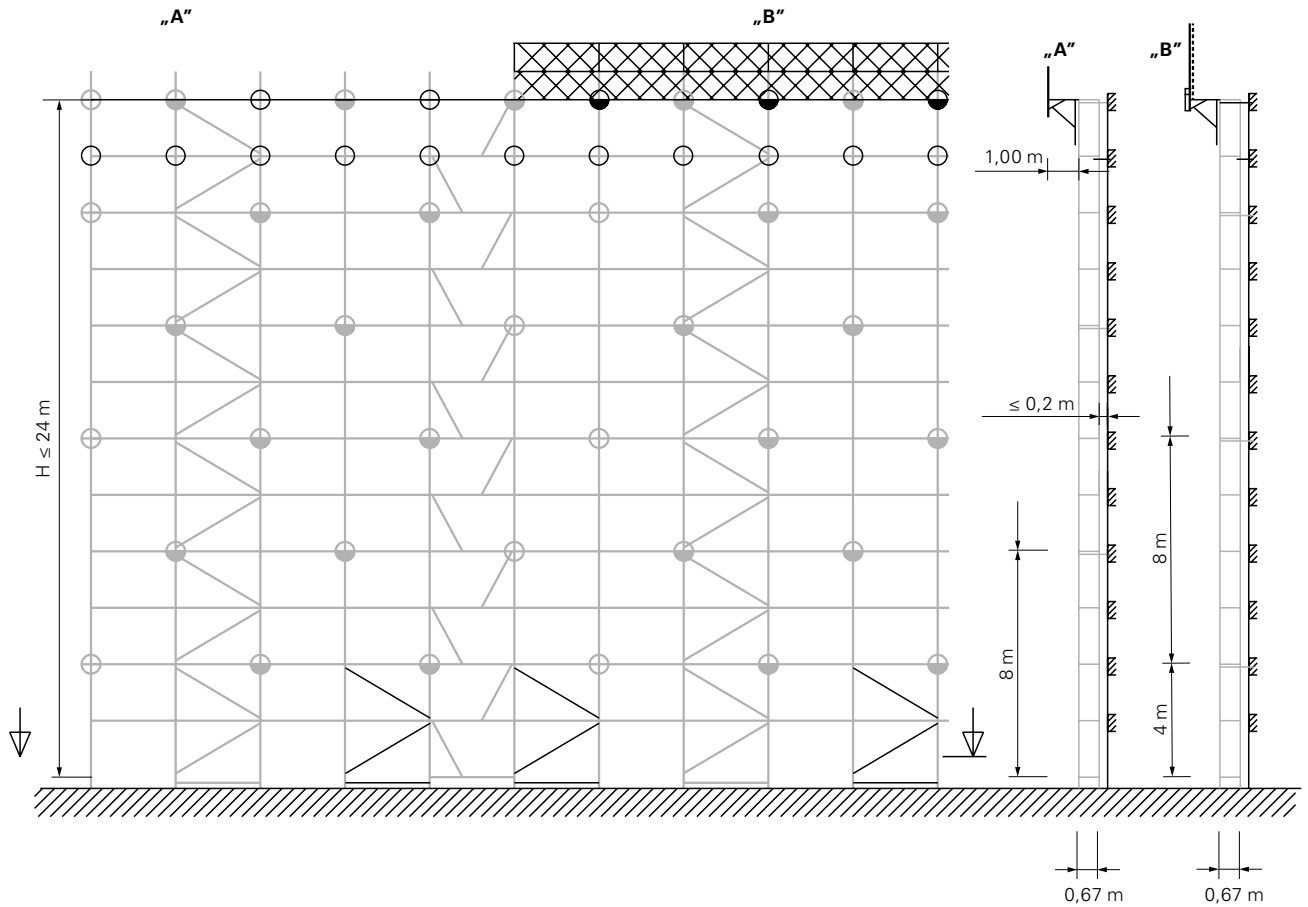
rusztowanie nieosłonięte przy fasadzie otwartej i zamkniętej.



lub



Rozstaw zakotwień co 8 m



Uwaga: nie pokazano poręczy.

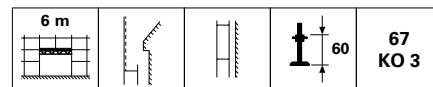
- ⊕ Kotew krótka
- ⊙ Kotew długa

Wariant konstrukcyjny - rama EVF

Wariant 1.2 / KO 3, przewieszenie 6 m

Konfiguracja standardowa:

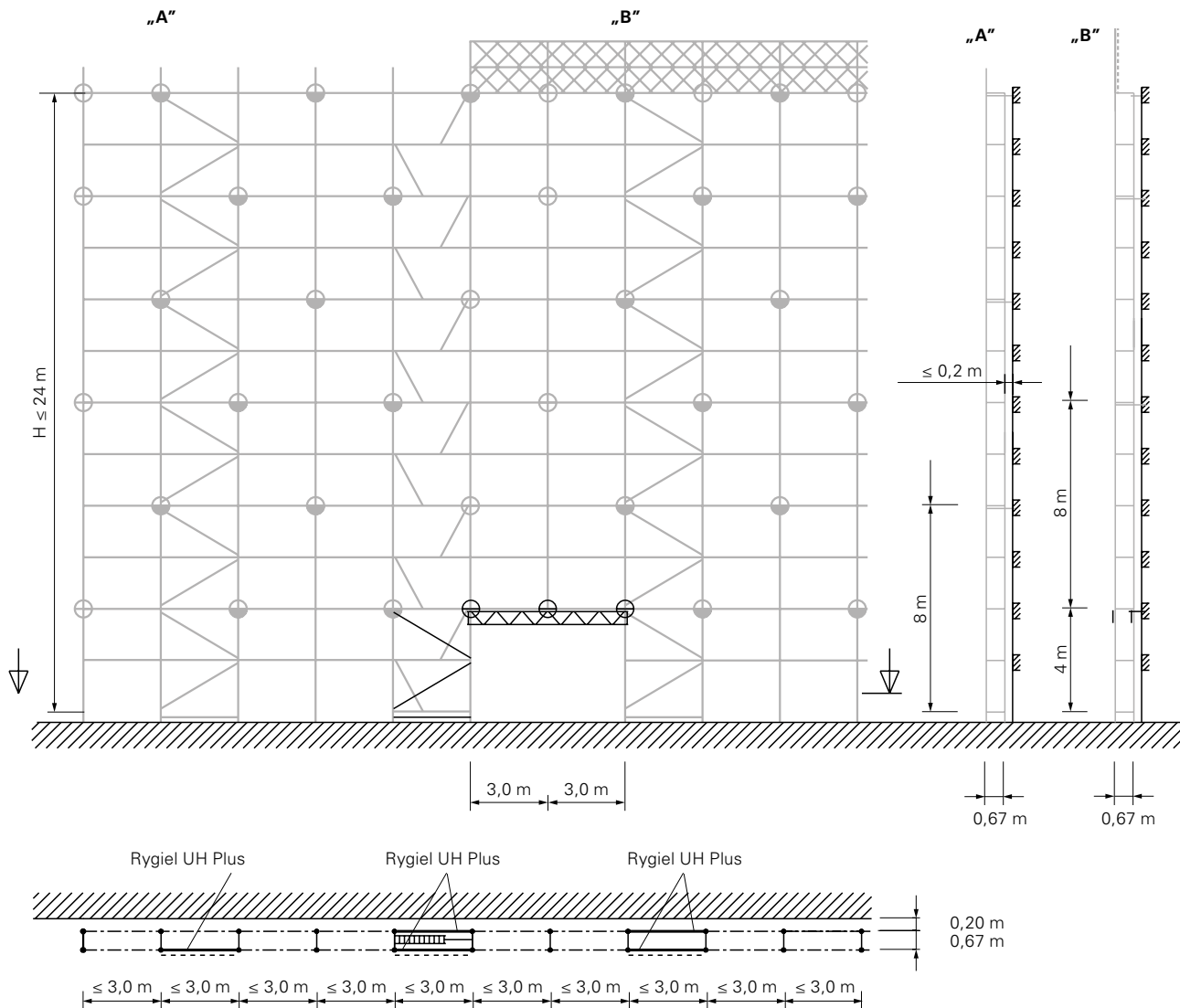
rusztowanie nieosłonięte przy fasadzie otwartej i zamkniętej.



lub



Rozstaw zakotwień co 8 m



Uwaga: nie pokazano poręczy.

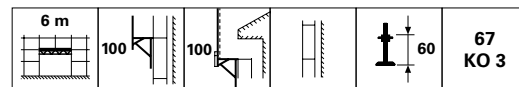
- ⊕ Kotew krótka
- ⊖ Kotew długa

Wariant konstrukcyjny - rama EVF

Wariant 1.3 / KO 3, przewieszenie 6 m

Konfiguracja standardowa:

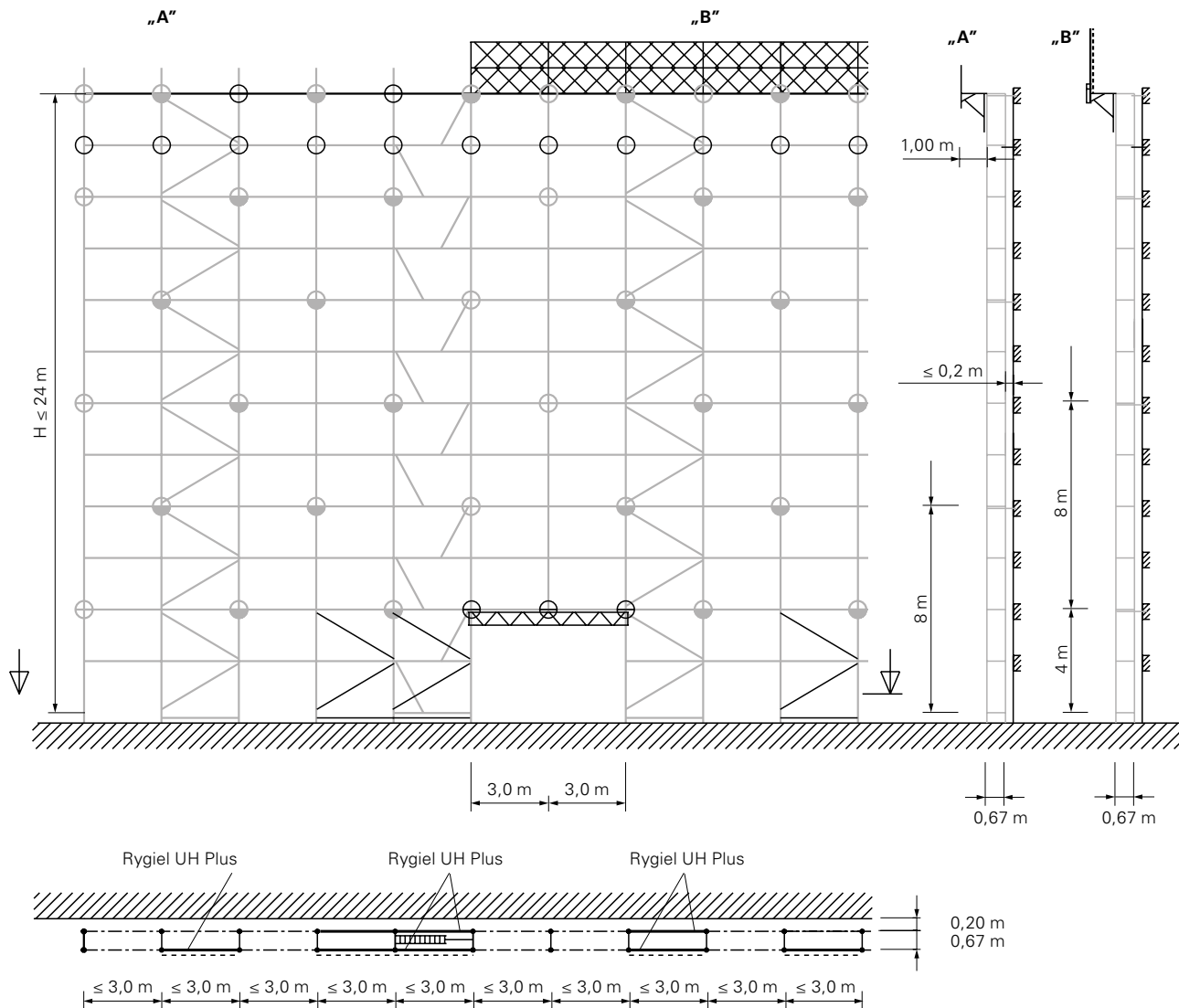
rusztowanie nieosłonięte przy fasadzie otwartej i zamkniętej.



lub



Rozstaw zakotwień co 8 m



Uwaga: nie pokazano poręczy.

⊕ Kotew krótka

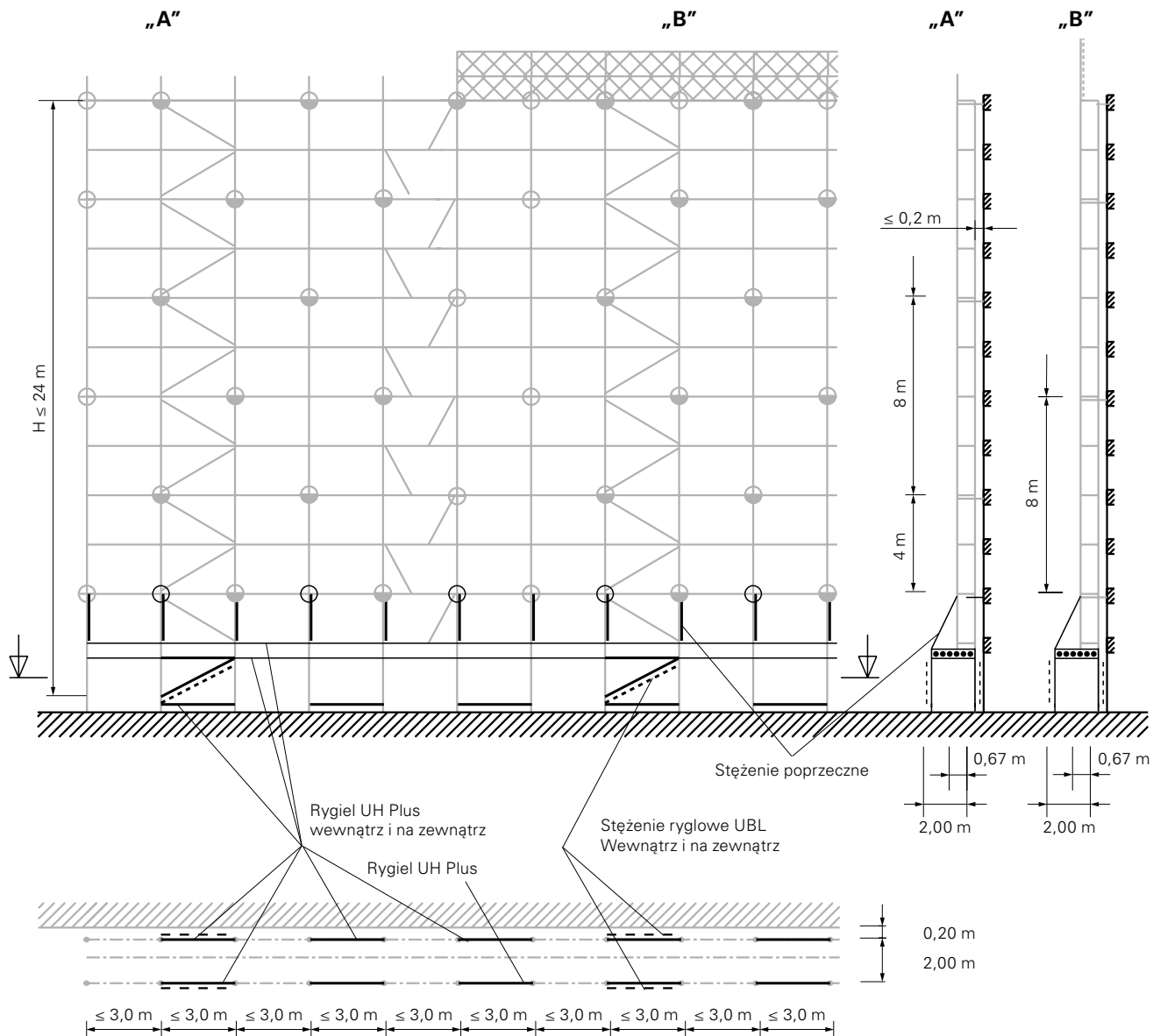
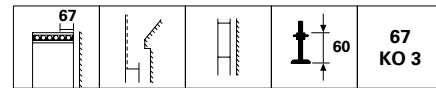
⊙ Kotew długa

Wariant konstrukcyjny - rama EVF

Wariant 1.4 / KO 3, rama przejściowa

Konfiguracja standardowa:

rusztowanie nieosłonięte przy fasadzie otwartej i zamkniętej.

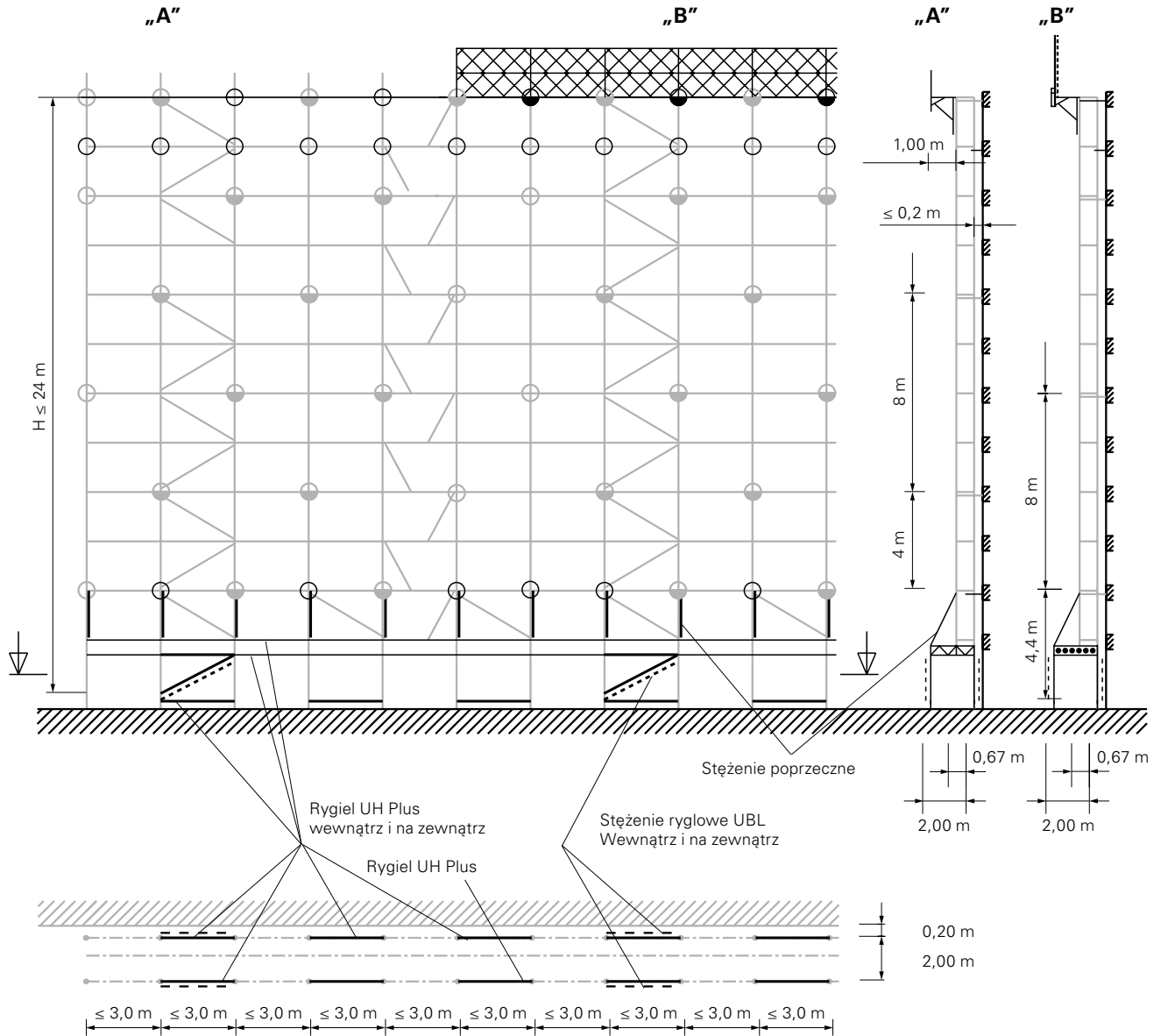
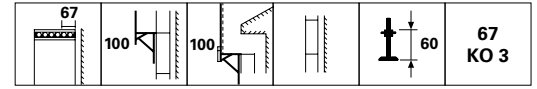


Uwaga: nie pokazano poręczy.

- ⊕ Kotew krótka
- ⊖ Kotew długa

Wariant konstrukcyjny - rama EVF Wariant 1.5 / KO 3, rama przejściowa

Konfiguracja standardowa:
rusztowanie nieosłonięte przy fasadzie otwartej i zamkniętej.



Uwaga: nie pokazano poręczy.

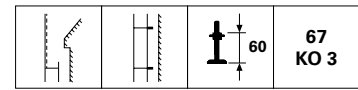
- ⊕ Kotew krótka
- ⊙ Kotew długa

Wariant konstrukcyjny - rama EVF

Schemat podstawowy 2a / KO 3

Konfiguracja standardowa:

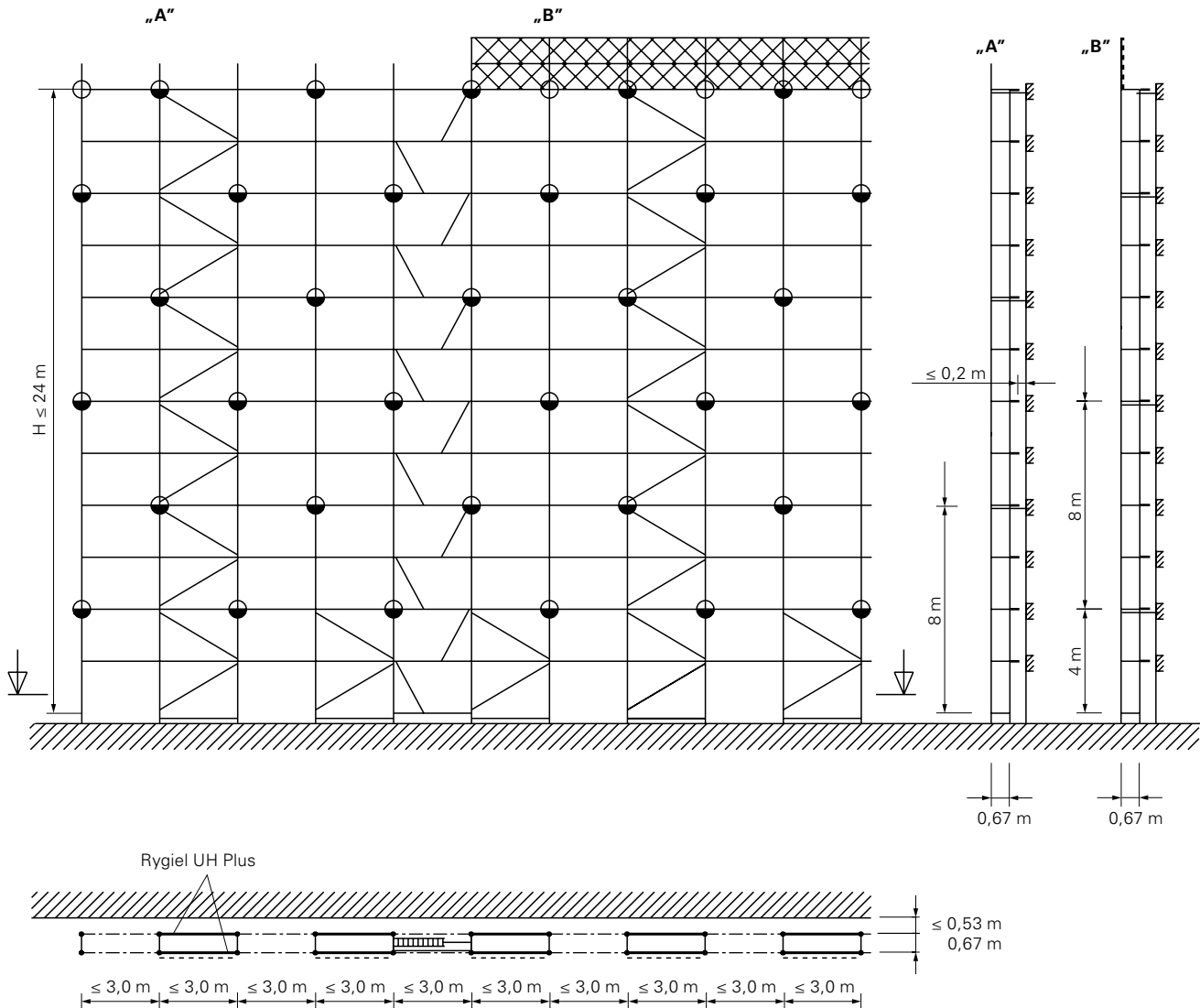
rusztowanie nieosłonięte przy fasadzie otwartej i zamkniętej.



lub



Rozstaw zakotwień co 8 m

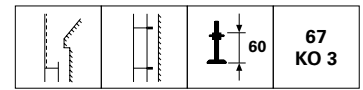


Uwaga: nie pokazano poręczy.

- ⊕ Kotew krótka
- ⊙ Kotew długa

Wariant konstrukcyjny - rama EVF Schemat podstawowy 2b / KO 3

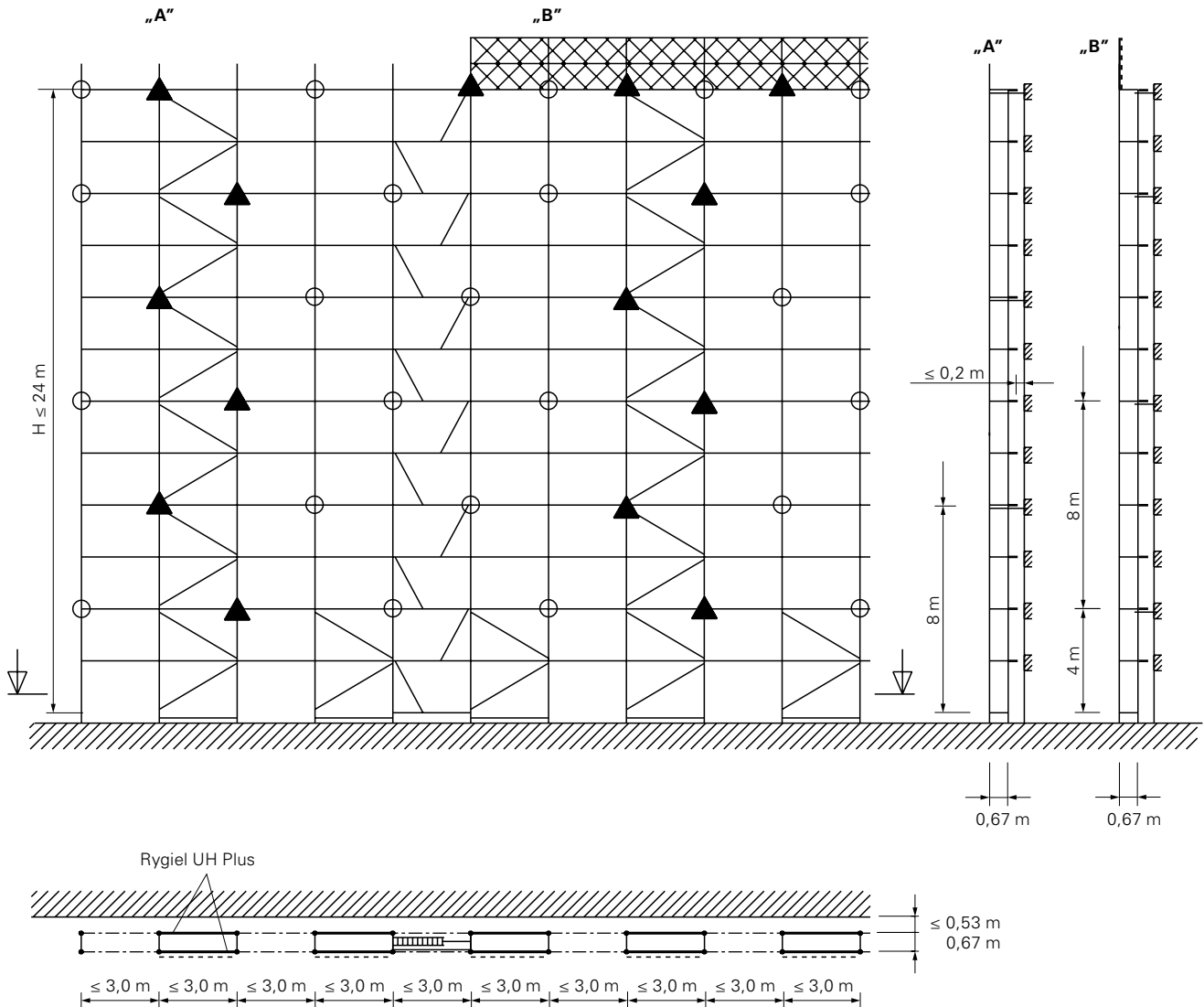
Konfiguracja standardowa:
rusztowanie nieosłonięte przy fasadzie otwartej i zamkniętej.



lub



Rozstaw zakotwień co 8 m



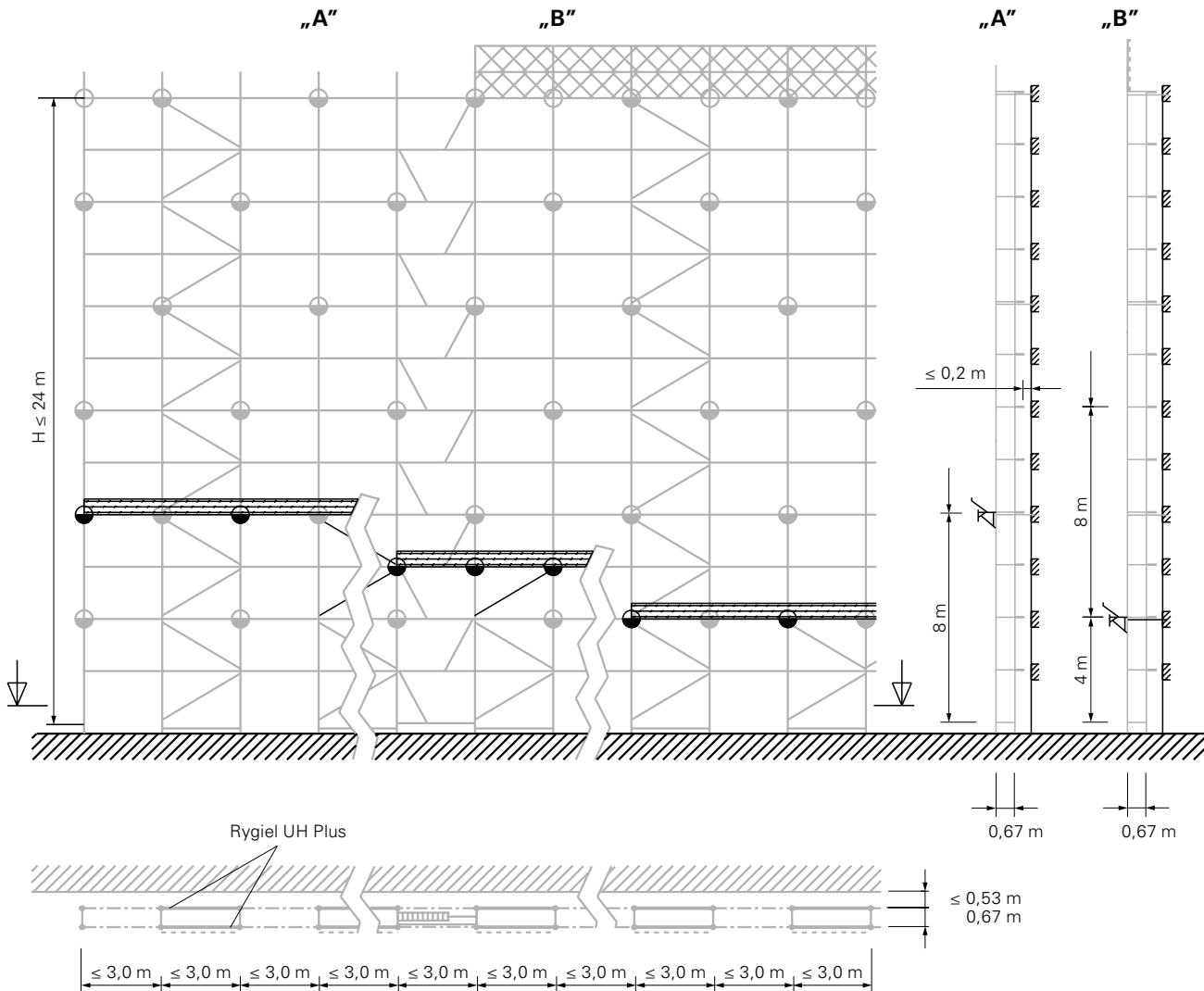
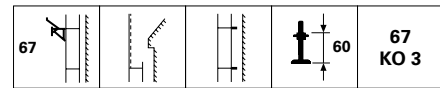
Uwaga: nie pokazano poręczy.

- ⊕ Kotew krótka
- ▲ Kotew trójkątna

Wariant konstrukcyjny - rama EVF

Wariant 2.1 / KO 3

Konfiguracja standardowa:
rusztowanie nieosłonięte przy fasadzie otwartej i zamkniętej.



Uwaga: nie pokazano poręczy.

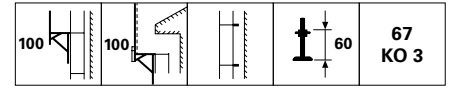
- ⊕ Kotew krótka
- ⊙ Kotew długa

Wariant konstrukcyjny - rama EVF

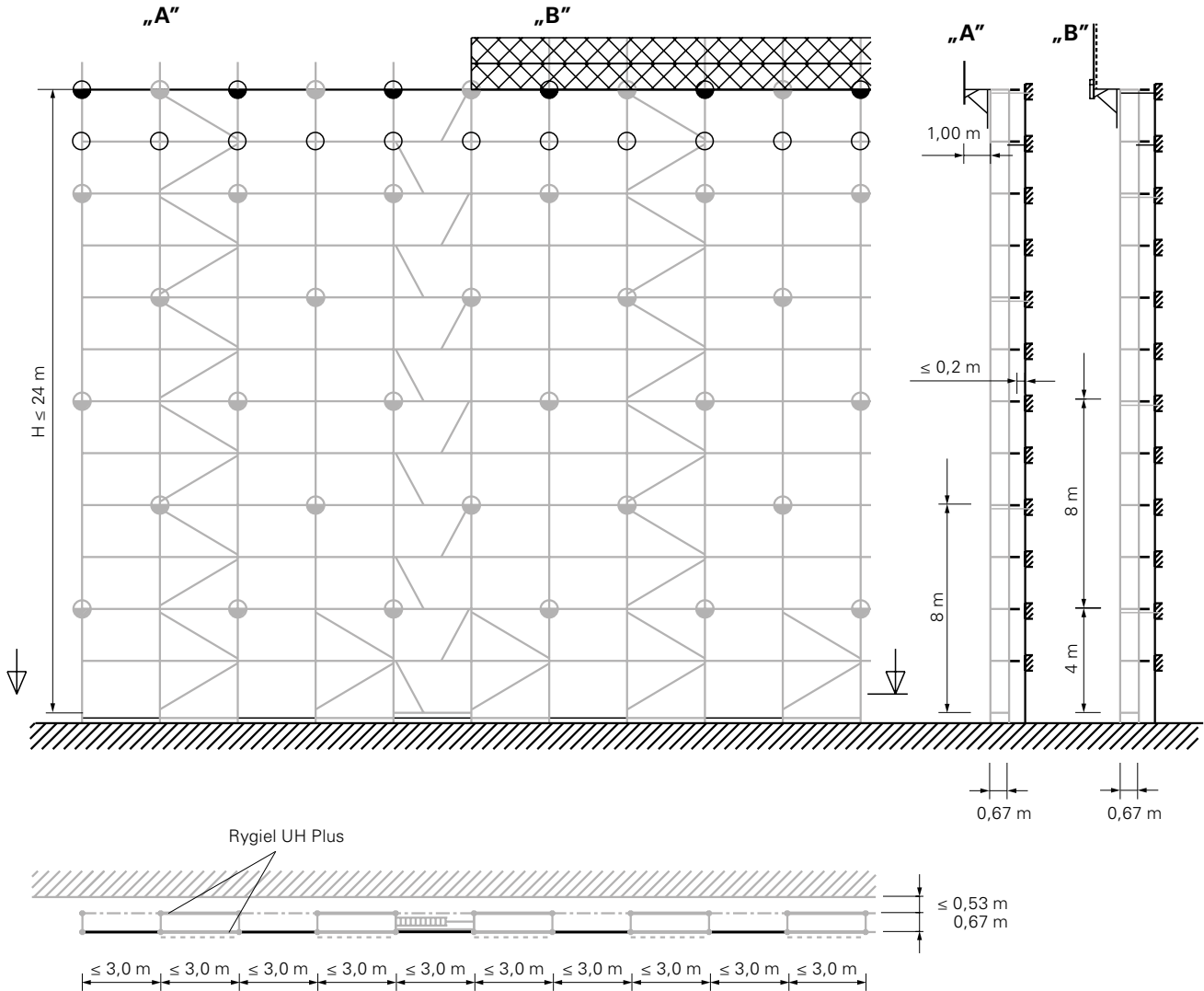
Wariant 2.2 / KO 3

Konfiguracja standardowa:

rusztowanie nieosłonięte przy fasadzie otwartej i zamkniętej.



lub



Uwaga: nie pokazano poręczy.

⊕ Kotew krótka

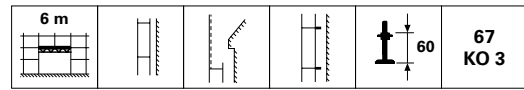
⊙ Kotew długa

Wariant konstrukcyjny - rama EVF

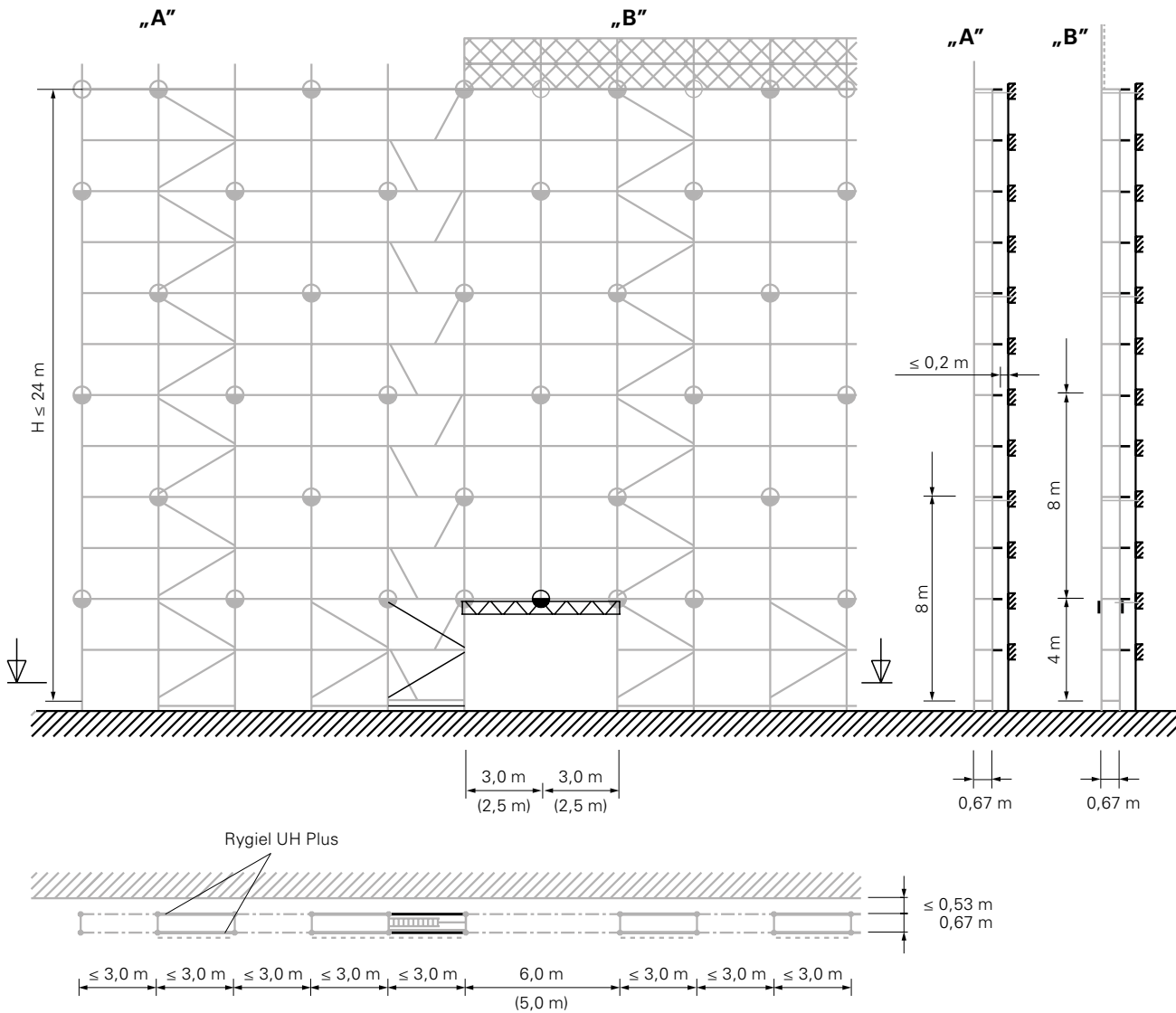
Wariant 2.3 / KO 3, przewieszenie 6 m

Konfiguracja standardowa:

rusztowanie nieosłonięte przy fasadzie otwartej i zamkniętej.



lub



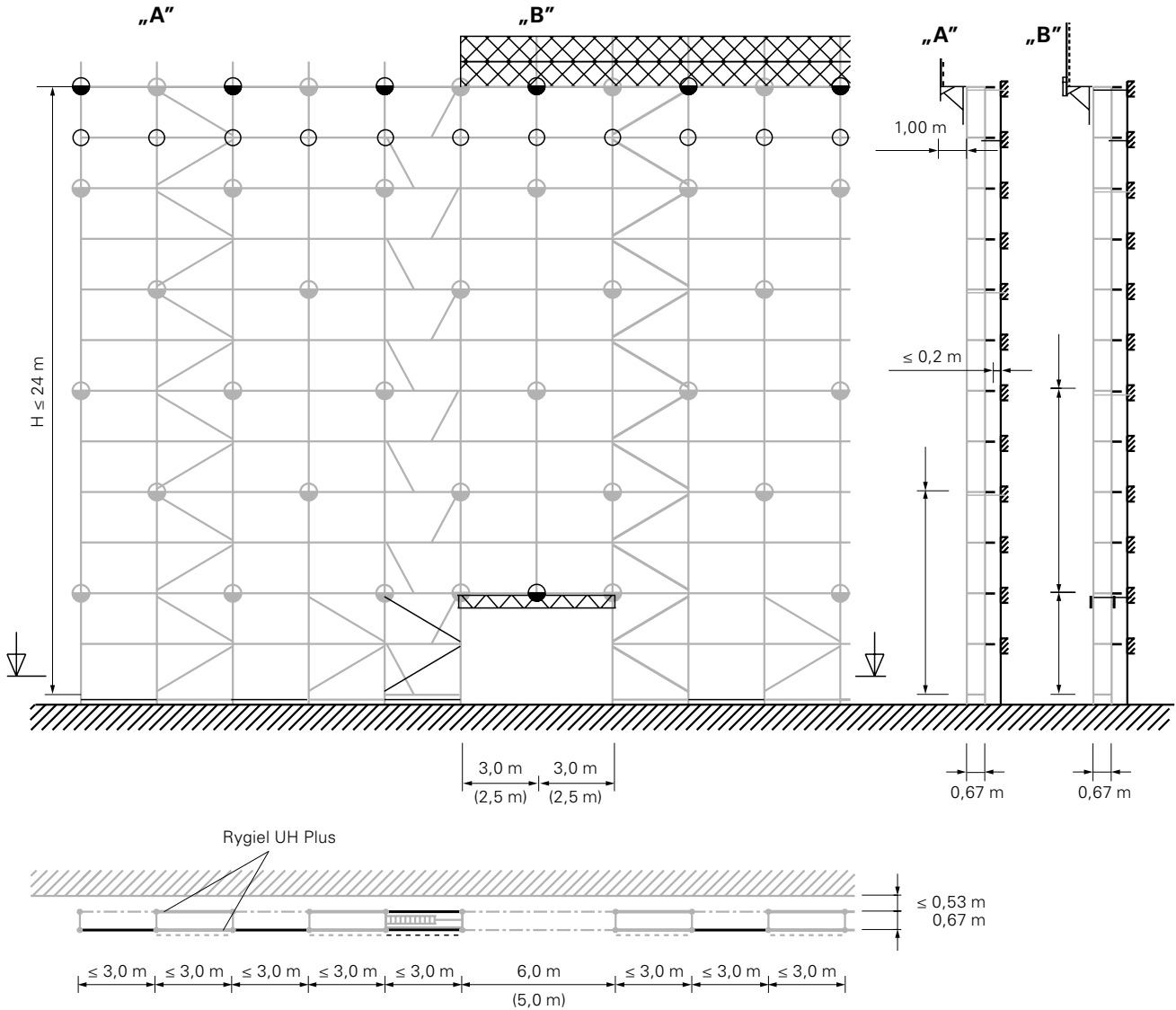
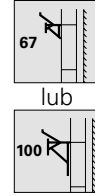
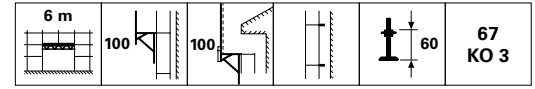
Uwaga: nie pokazano poręczy.

⊕ Kotew krótka

⊙ Kotew długa

Wariant konstrukcyjny - rama EVF Wariant 2.4 / KO 3, przewieszenie 6 m

Konfiguracja standardowa:
rusztowanie nieosłonięte przy fasadzie otwartej i zamkniętej.



Uwaga: nie pokazano poręczy.

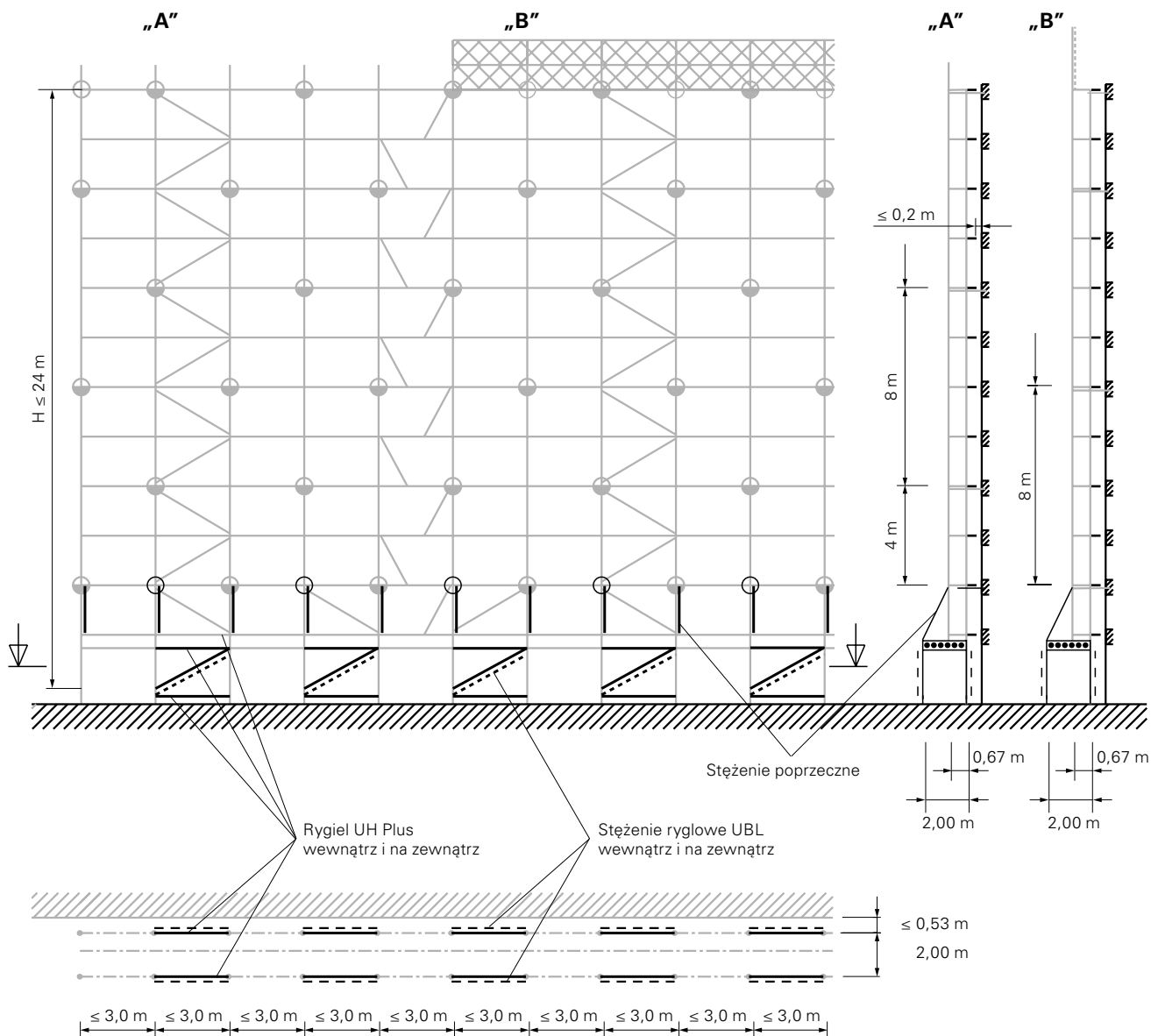
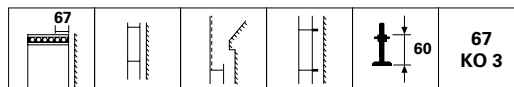
- ⊕ Kotew krótka
- ⊖ Kotew długa

Wariant konstrukcyjny - rama EVF

Wariant 2.5 / KO 3, rama przejściowa

Konfiguracja standardowa:

rusztowanie nieosłonięte przy fasadzie otwartej i zamkniętej.



Uwaga: nie pokazano poręczy.

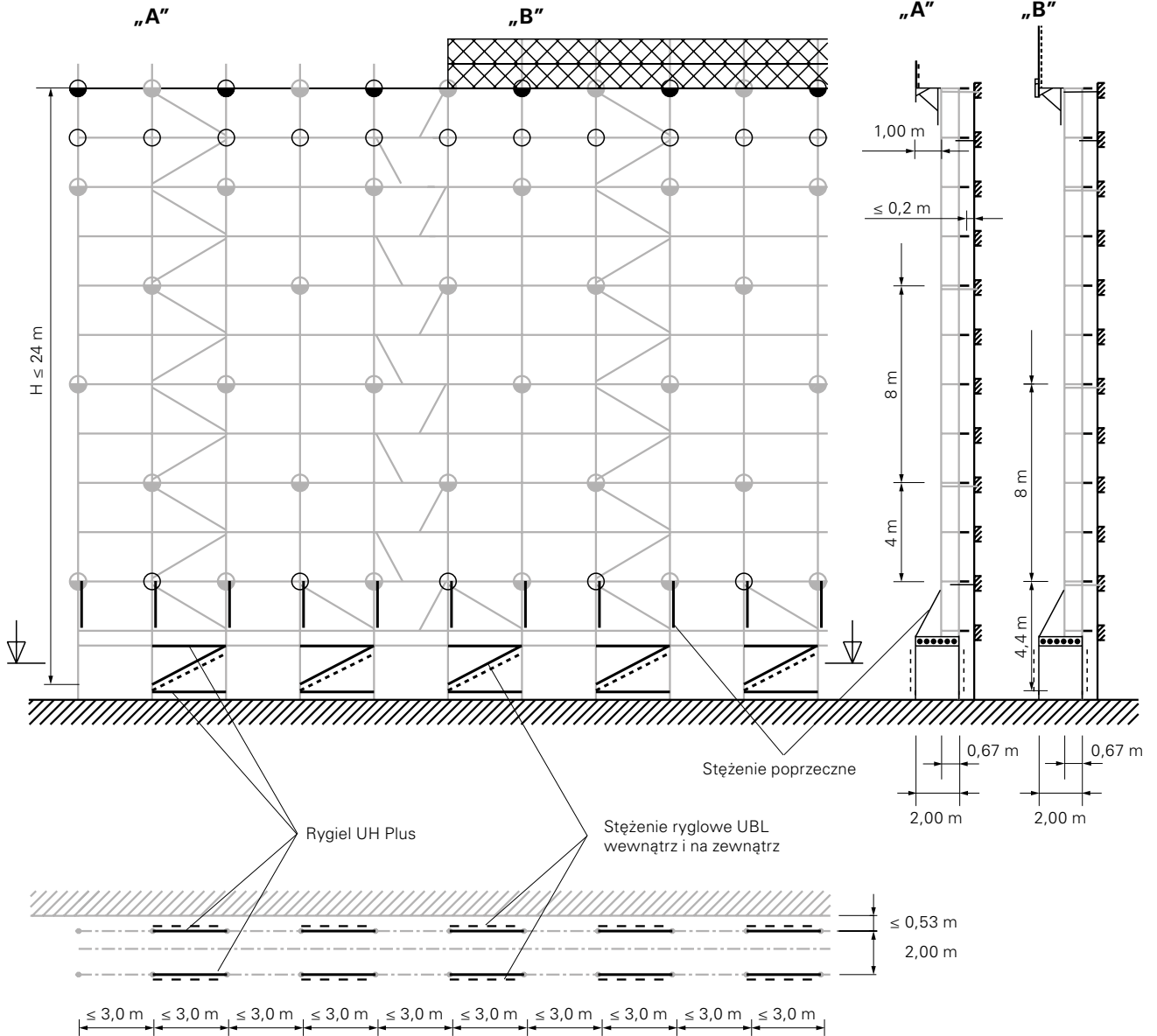
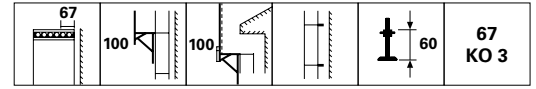
- ⊕ Kotew krótka
- ⊙ Kotew długa

Wariant konstrukcyjny - rama EVF

Wariant 2.6 / KO 3, rama przejściowa

Konfiguracja standardowa:

rusztowanie nieosłonięte przy fasadzie otwartej i zamkniętej.



Uwaga: nie pokazano poręczy.

- ⊕ Kotew krótka
- ⊖ Kotew długa

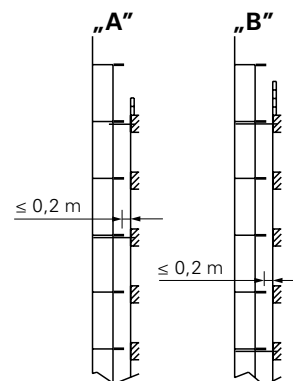
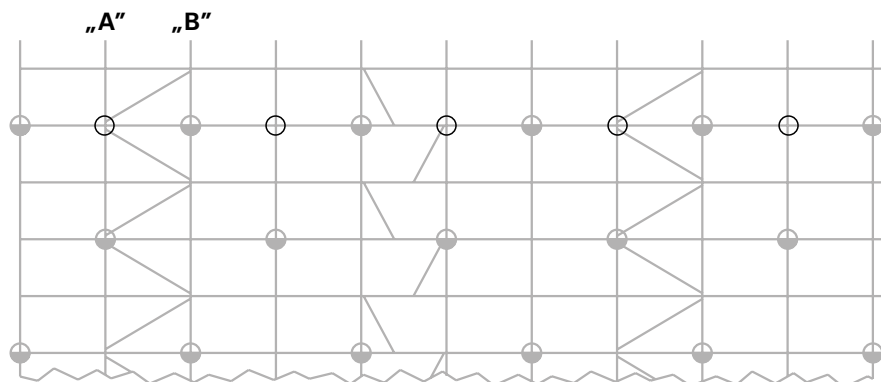
Wariant konstrukcyjny - rama EVF

Wariant 2.7 / KO 3, najwyższy poziom niezakotwiony.

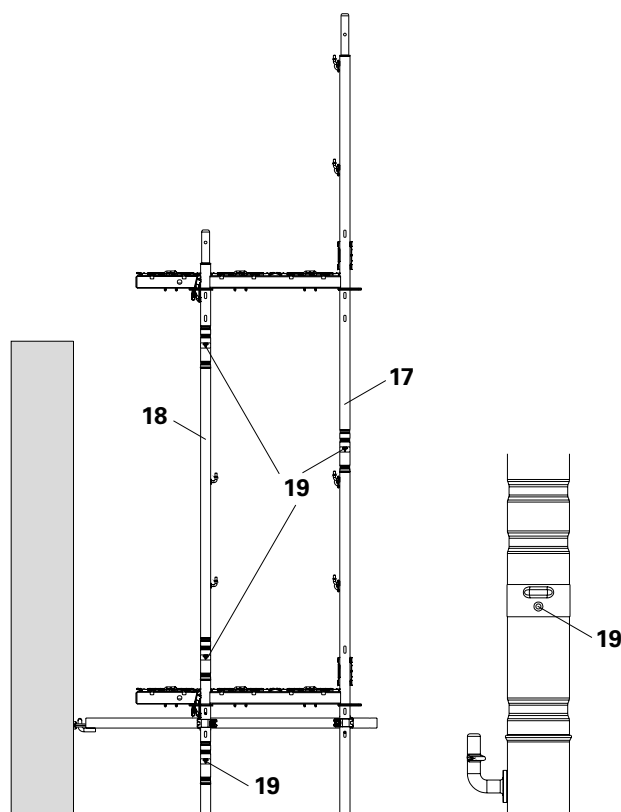
Konfiguracja standardowa:

rusztowanie nieosłonięte przy fasadzie otwartej i zamkniętej.

	67 KO 3
--	------------



Trzy ostatnie ramy EVF (17) lub trzy ostatnie słupki EVR 150 (18) każdej ramy rusztowania (płaszczyzny) należy zabezpieczyć przed podniesieniem przetyczką $\varnothing 48/57$ (19) lub śrubami z nakrętką.



Uwaga: nie pokazano poręczy.

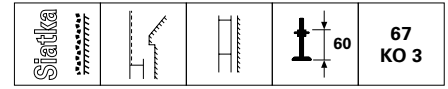
- Kotew krótka
- Kotew długa

Wariant konstrukcyjny - rama EVF

Schemat podstawowy 3 / KO 3

Konfiguracja standardowa:

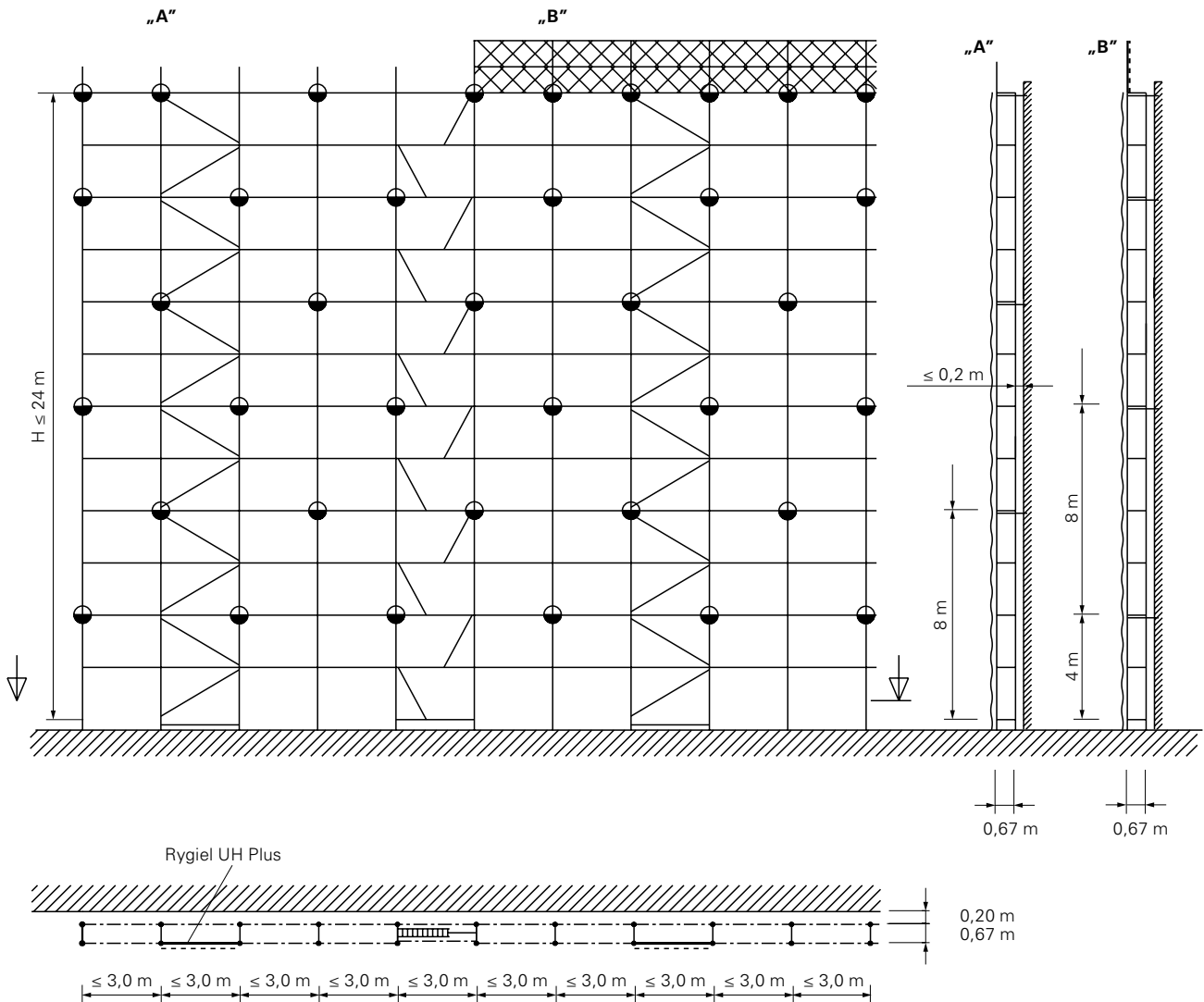
rusztowanie osłonięte siatką przy fasadzie zamkniętej.



lub



Rozstaw zakotwień co 8 m



Uwaga: nie pokazano poręczy.

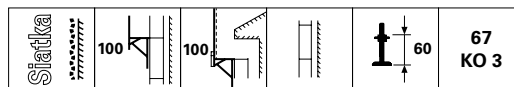
⊕ Kotew długa

Wariant konstrukcyjny - rama EVF

Wariant 3.1 / KO 3

Konfiguracja standardowa:

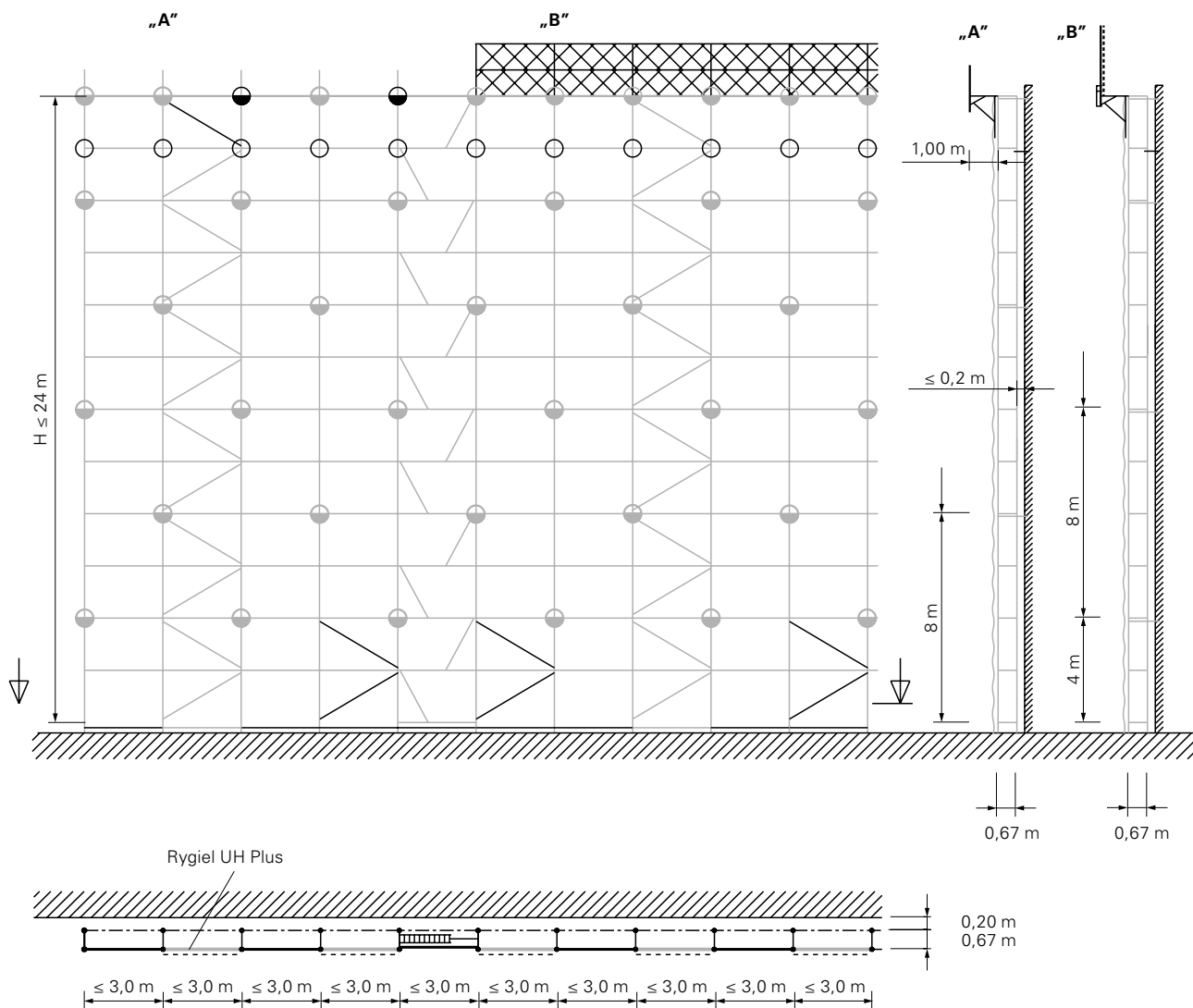
rusztowanie osłonięte siatką przy fasadzie zamkniętej.



lub



Rozstaw zakotwień co 8 m



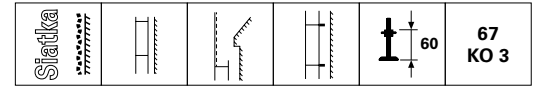
Uwaga: nie pokazano poręczy.

⊕ Kotew długa

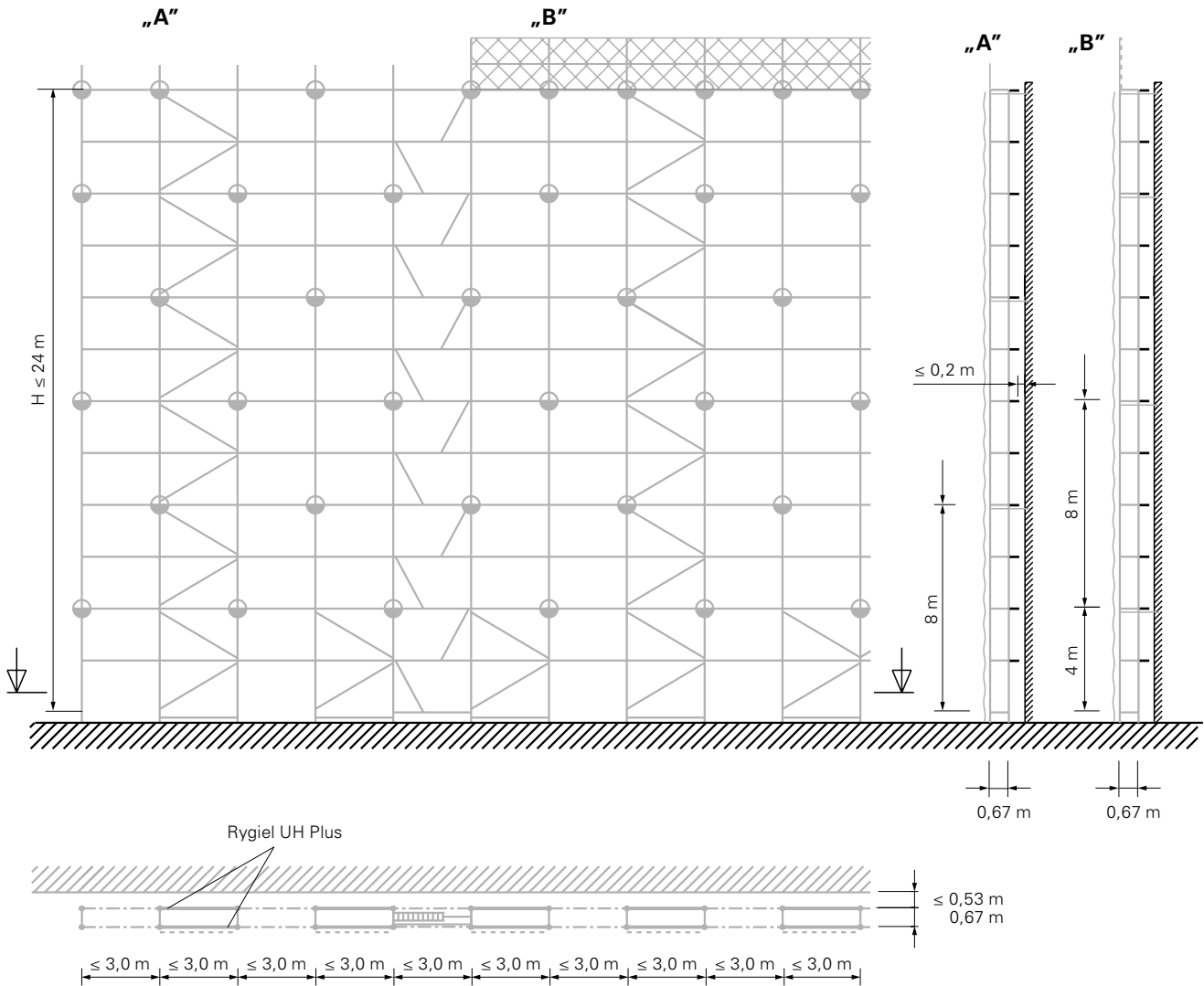
Wariant konstrukcyjny - rama EVF

Wariant 3.2 / KO 3

Konfiguracja standardowa:
rusztowanie osłonięte siatką przy fasadzie zamkniętej.



lub



Uwaga: nie pokazano poręczy.

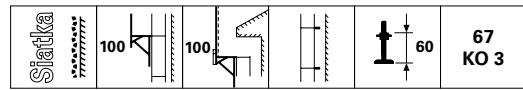
⊕ Kotew długa

Wariant konstrukcyjny - rama EVF

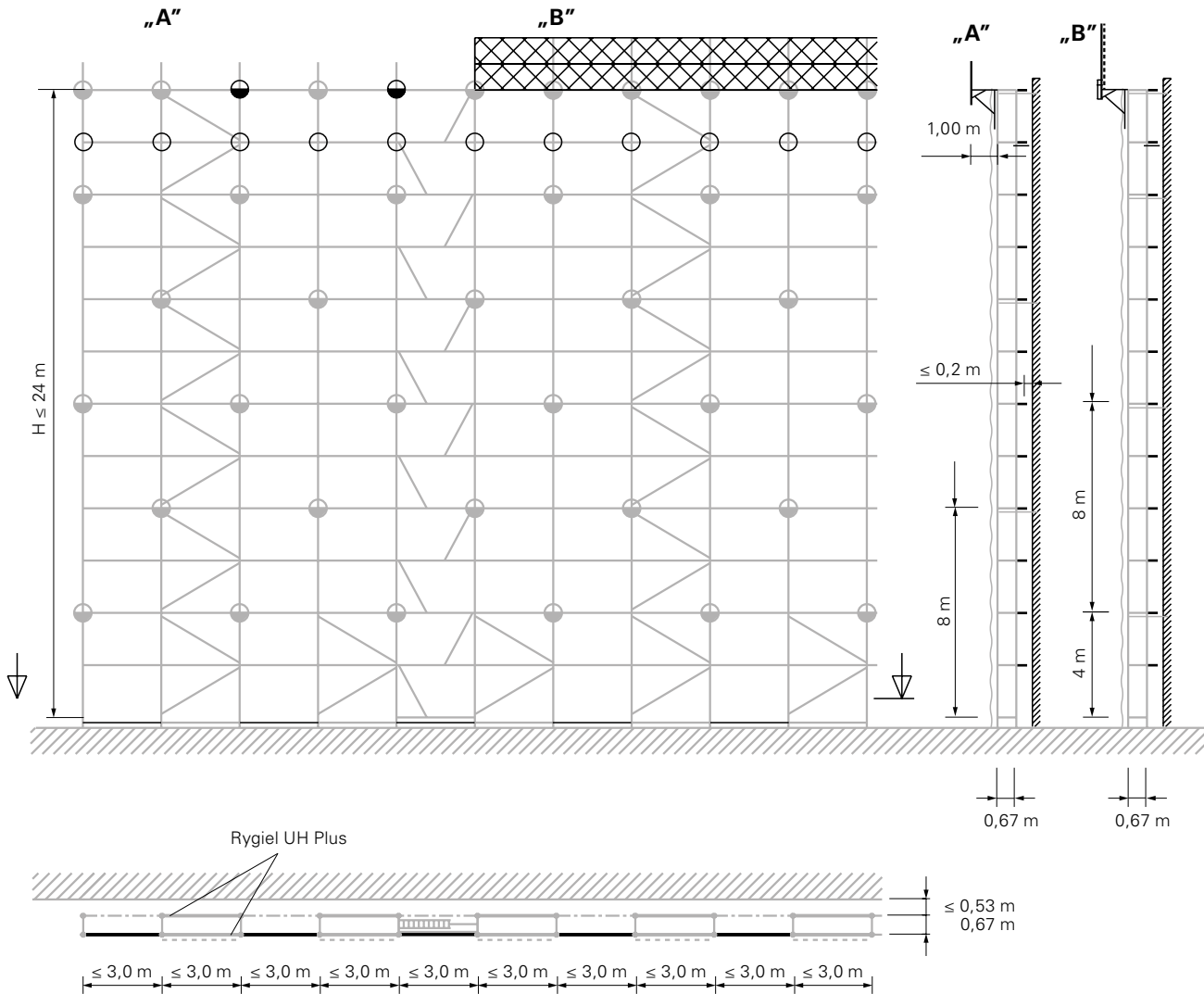
Wariant 3.3 / KO3

Konfiguracja standardowa:

rusztowanie osłonięte siatką przy fasadzie zamkniętej.



lub



Uwaga: nie pokazano poręczy.

⊕ Kotew krótka

⊙ Kotew długa

Wariant konstrukcyjny - rama EVF Schemat podstawowy 4a / KO 3

Konfiguracja standardowa:
rusztowanie osłonięte siatką przy fasadzie otwartej.

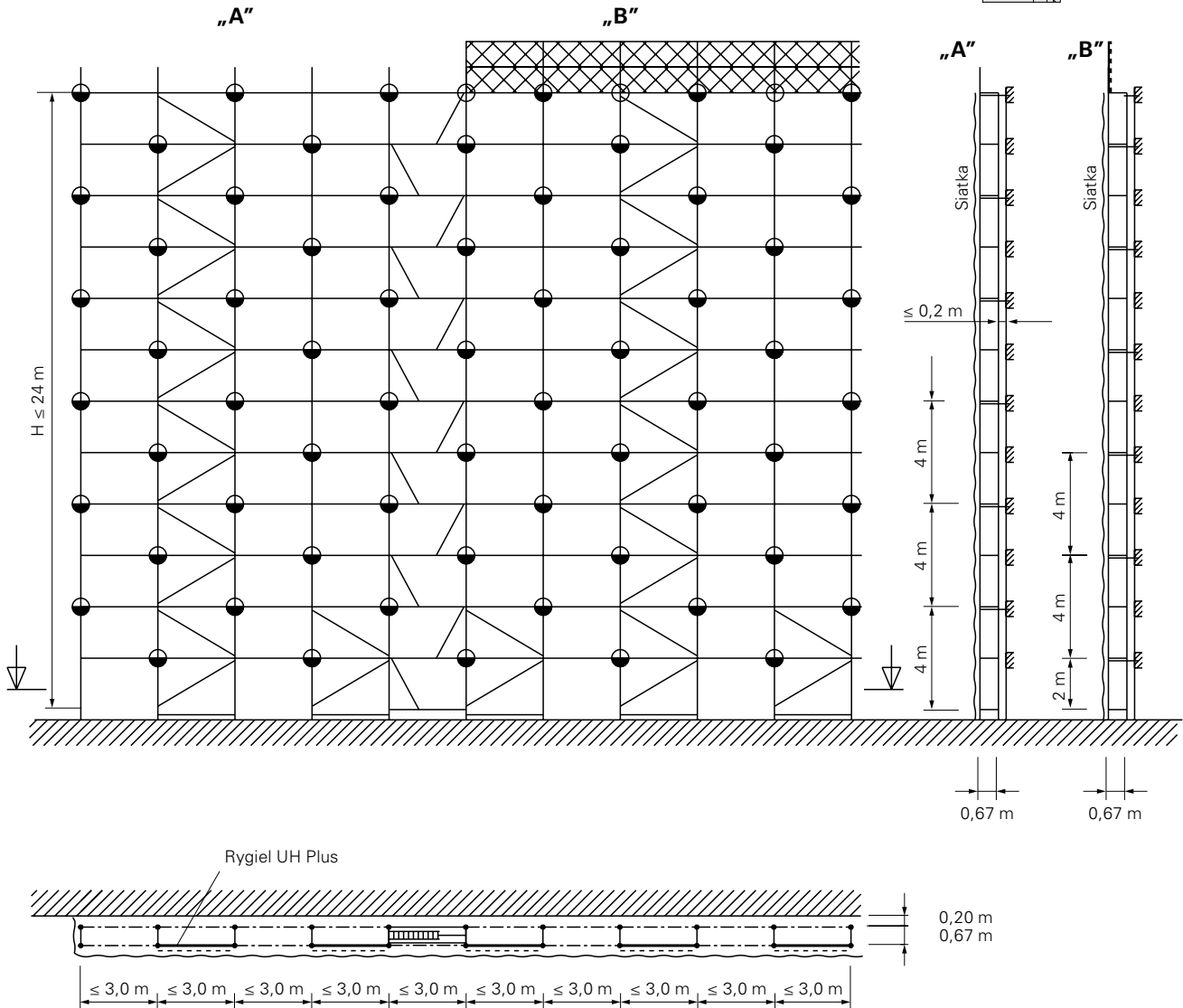
Siatka 0,67 x 0,67 m			60	67 KO 3



lub



Rozstaw zakotwień co 4 m



Uwaga: nie pokazano poręczy.

- Kotew krótka
- Kotew długa

Wariant konstrukcyjny - rama EVF

Schemat podstawowy 4b / KO3

Konfiguracja standardowa:

rusztowanie osłonięte siatką przy fasadzie otwartej.

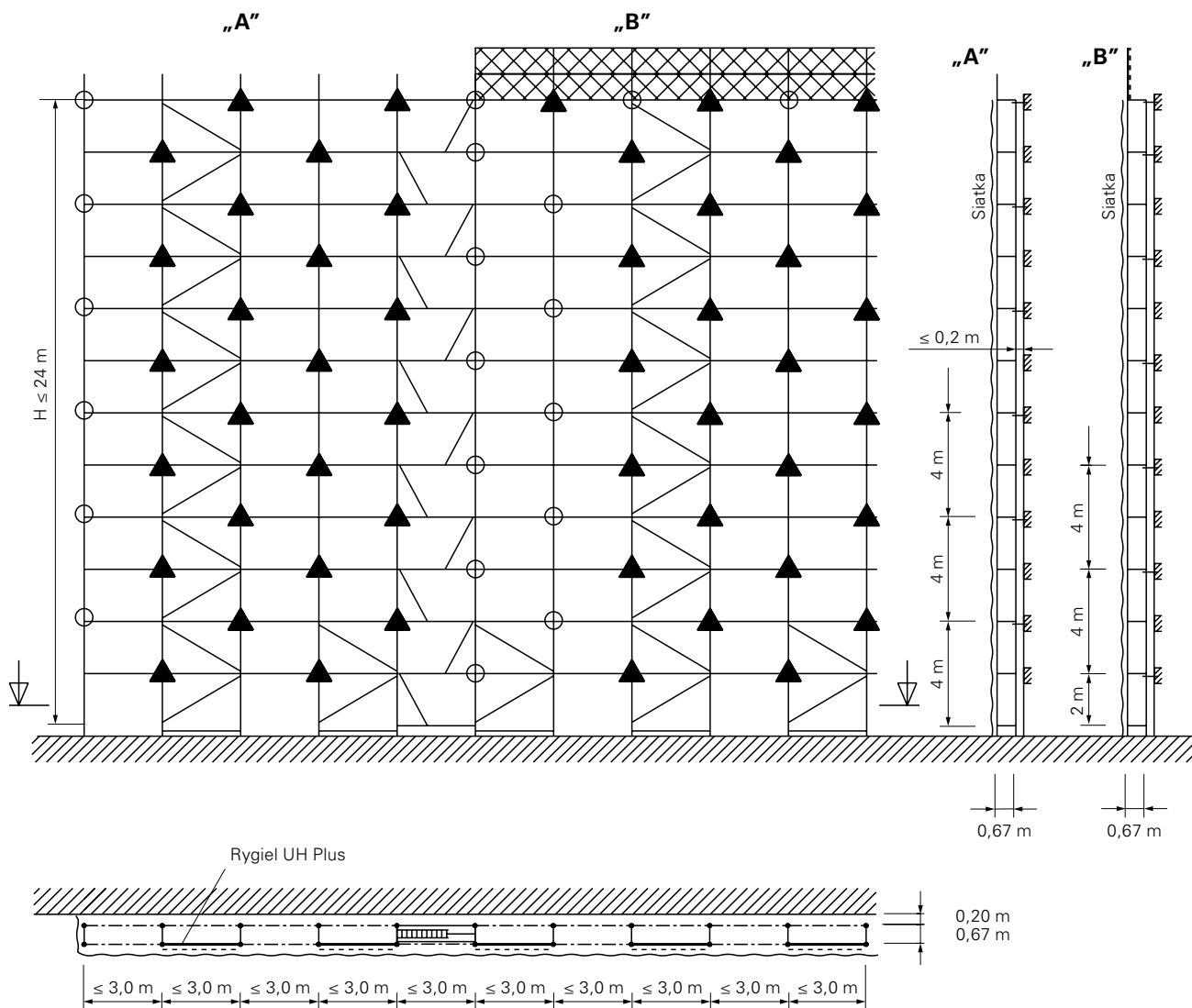
Siatka PERI UP Easy 67			67
			KO 3



lub



Rozstaw zakotwień co 4 m



Uwaga: nie pokazano poręczy.

⊕ Kotew krótka

▲ Kotew trójkątna

Wariant konstrukcyjny - rama EVF

Wariant 4.1 / KO 3

Konfiguracja standardowa:
rusztowanie osłonięte siatką przy fasadzie otwartej.

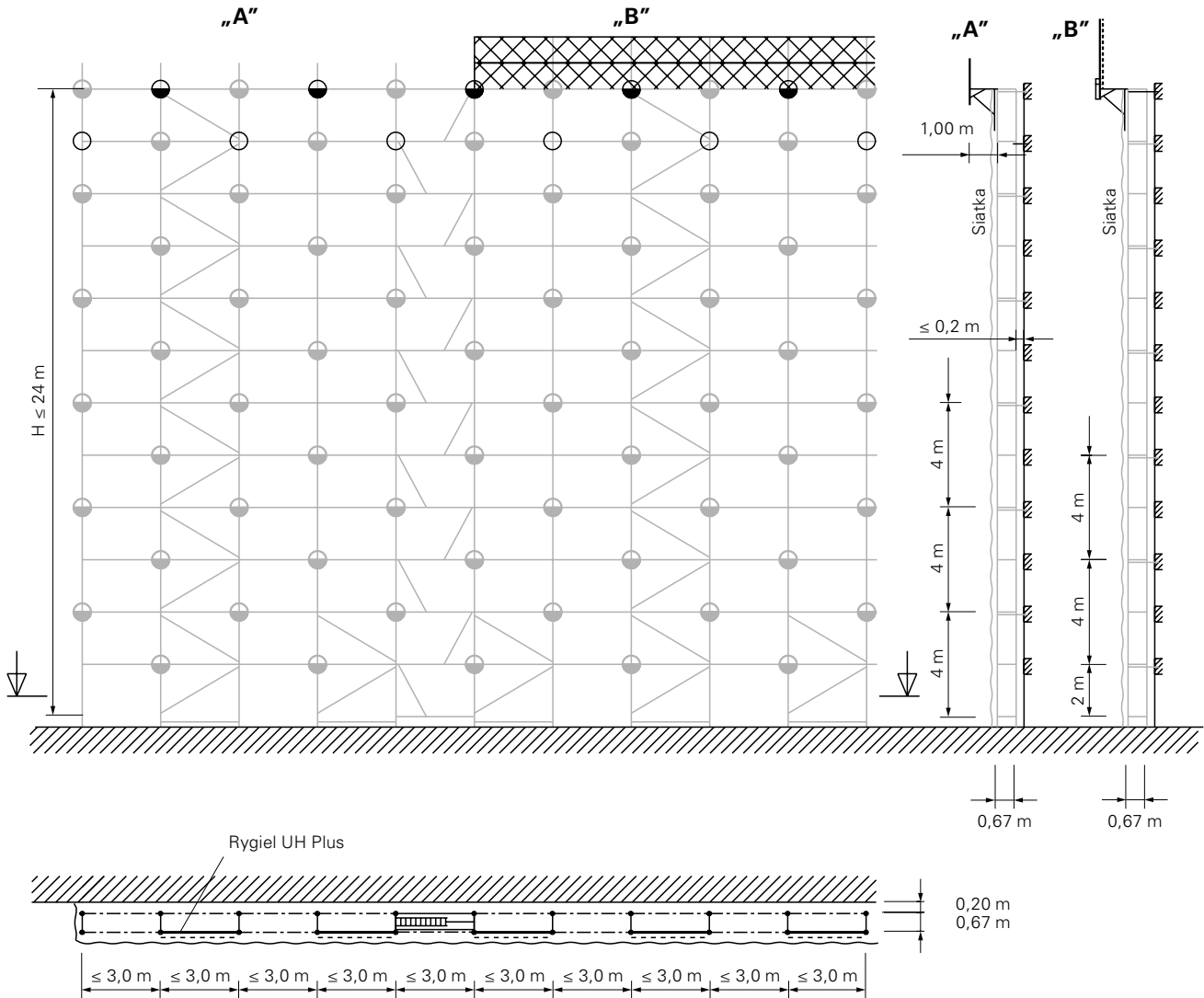
Siatka 100 mm x 100 mm	100	100	60	67 KO 3
---------------------------	-----	-----	----	------------



lub



Rozstaw zakotwień co 4 m



Uwaga: nie pokazano poręczy.

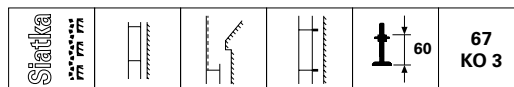
⊕ Kotew długa

Wariant konstrukcyjny - rama EVF

Wariant 4.2 / KO 3

Konfiguracja standardowa:

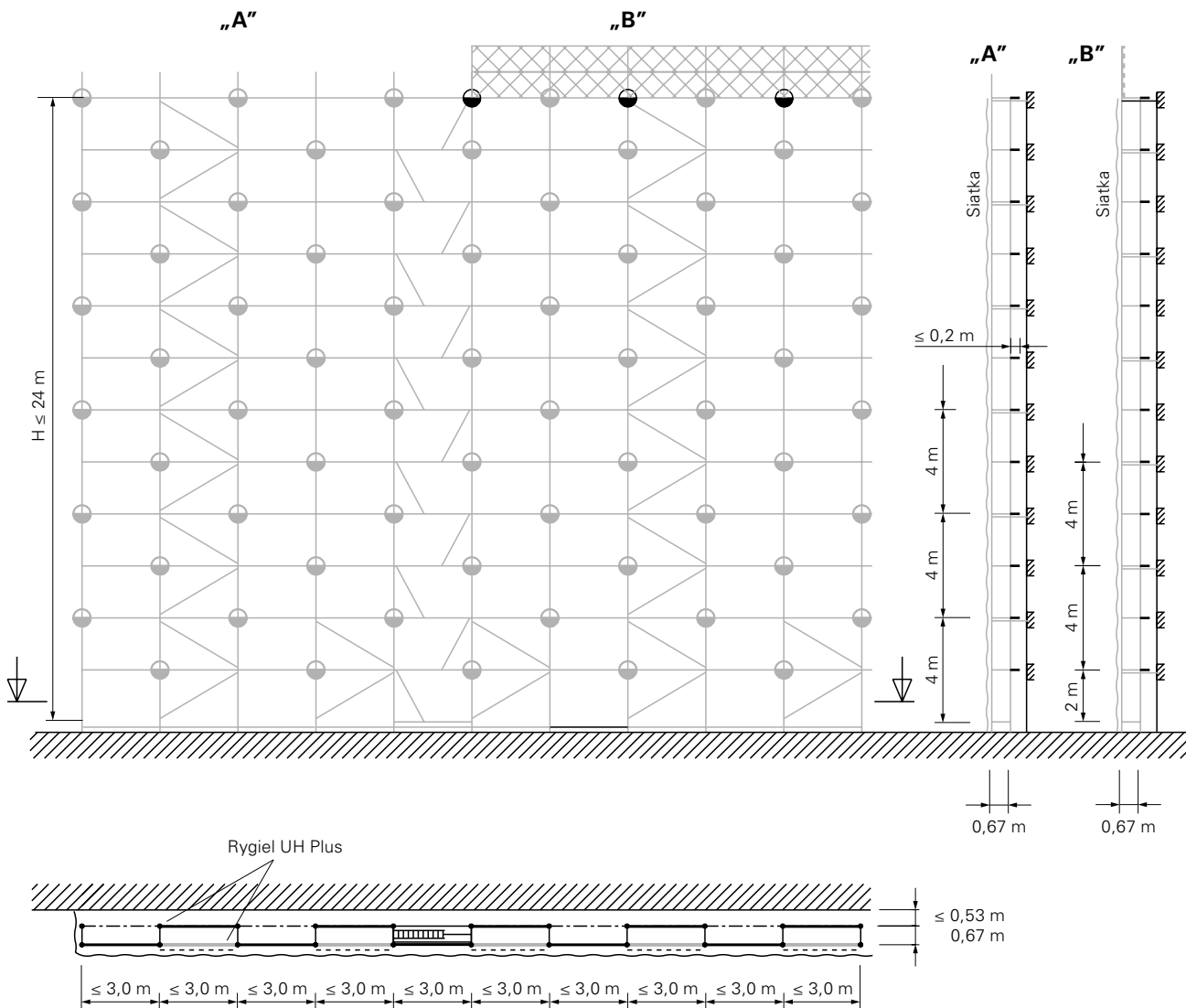
rusztowanie osłonięte siatką przy fasadzie otwartej.



lub



Rozstaw zakotwień co 4 m



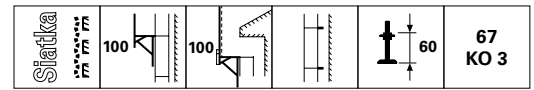
Uwaga: nie pokazano poręczy.

⊕ Kotew długa

Wariant konstrukcyjny - rama EVF

Wariant 4.3 / KO 3

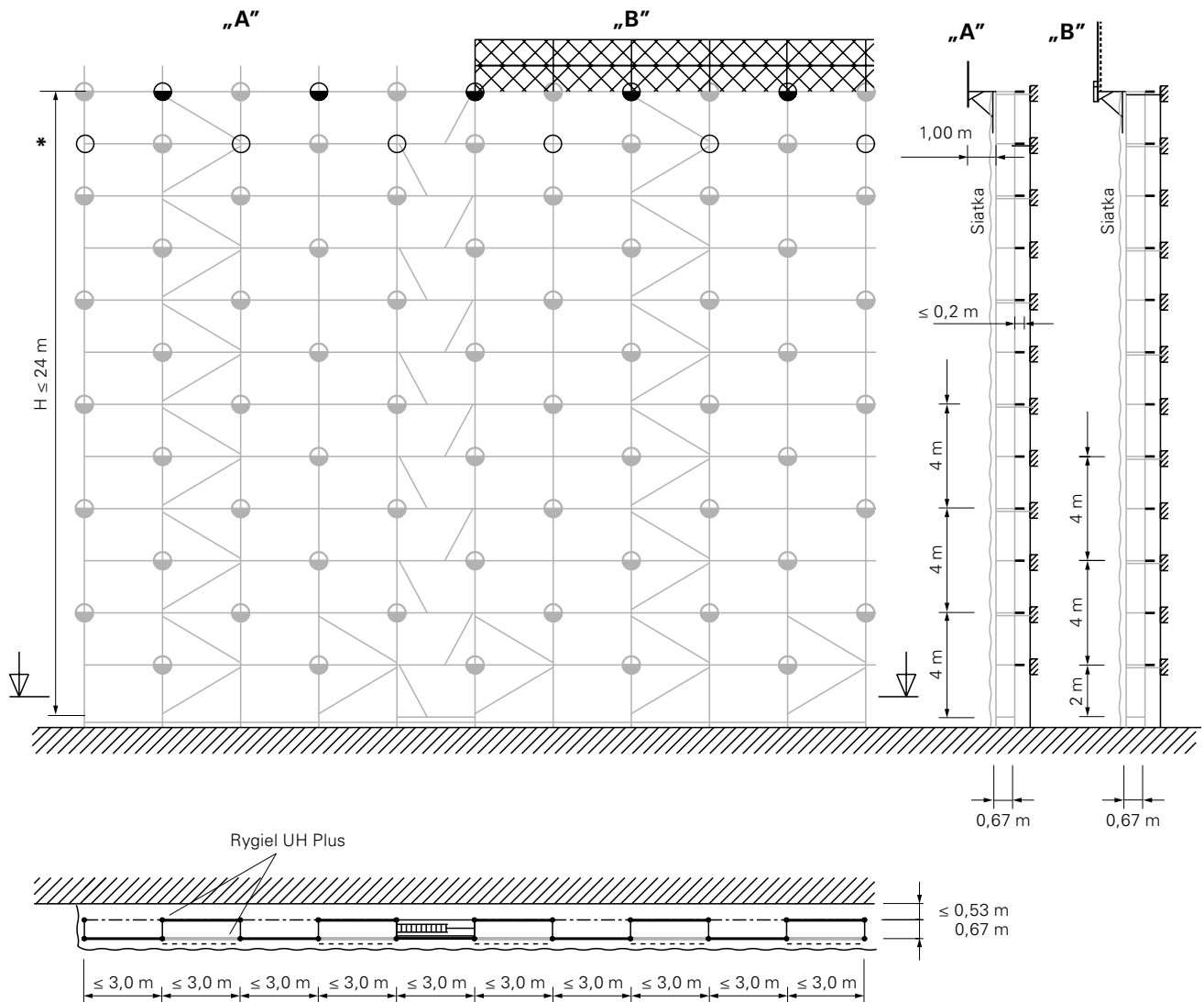
Konfiguracja standardowa:
rusztowanie osłonięte siatką przy fasadzie otwartej.



lub



Rozstaw zakotwień co 4 m



Uwaga: nie pokazano poręczy.

- ⊕ Kotew krótka
- ⊙ Kotew długa

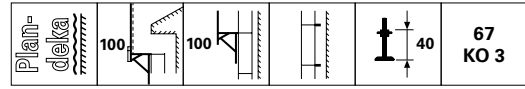
* W przypadku przesuniętego poziomu zakotwienia ($z \leq 30$ cm) należy zakotwić każdą ramę stosując kotwie długie na poziomie bezpośrednio pod poziomem ze wspornikami zewnętrznymi.

Wariant konstrukcyjny - rama EVF

Wariant 4.4 / KO 3

Konfiguracja standardowa:

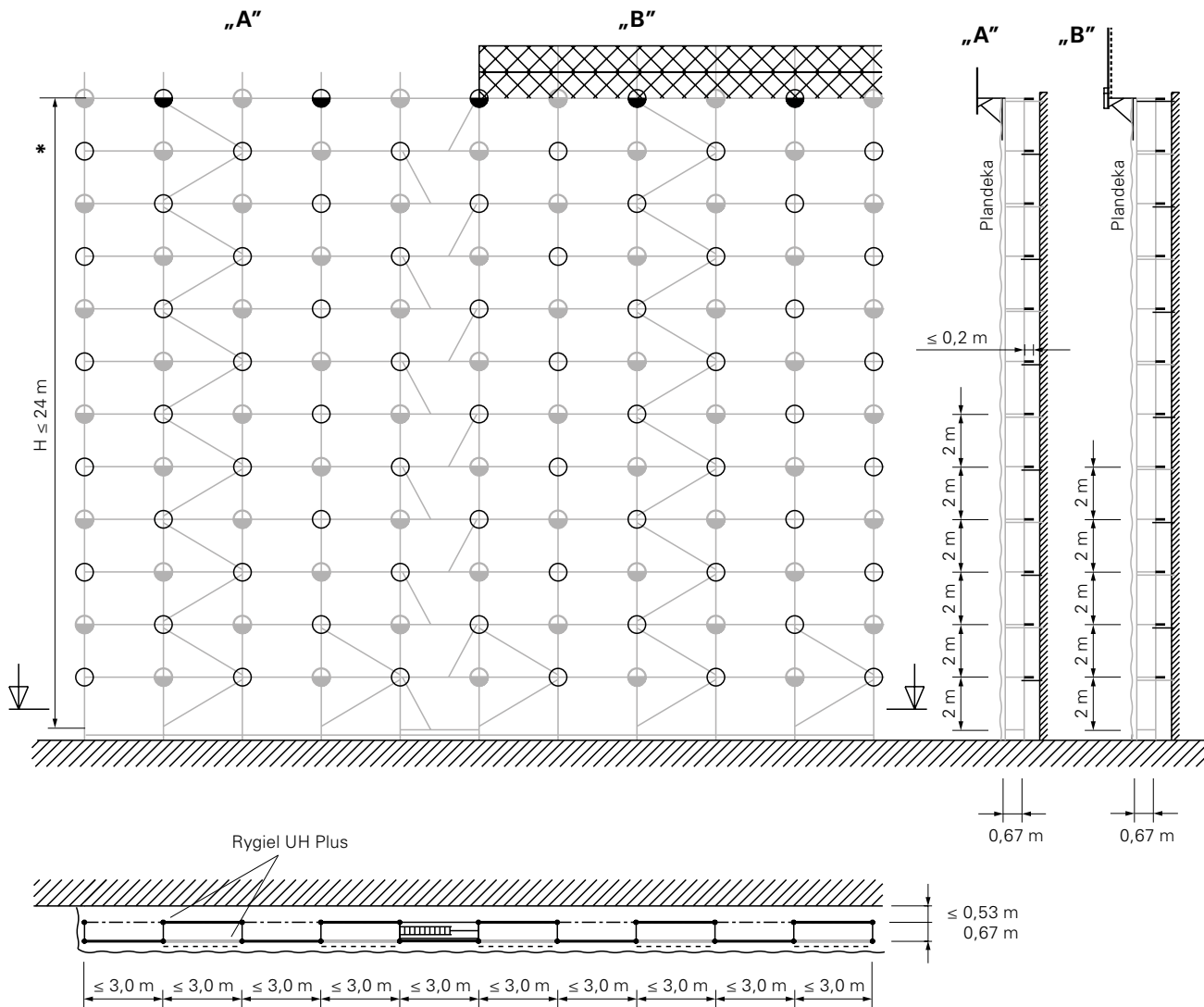
rusztowanie osłonięte plandeką przy fasadzie zamkniętej.



lub



Rozstaw zakotwień co 2 m



Uwaga: nie pokazano poręczy.

- ⊕ Kotew krótka
- ⊖ Kotew długa

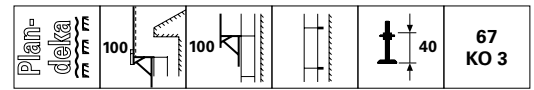
*W przypadku przesuniętego poziomu zakotwienia ($z \leq 30$ cm) należy zakotwić każdą ramę stosując kotwie długie na poziomie bezpośrednio pod poziomem ze wspornikami zewnętrznymi.

Wariant konstrukcyjny - rama EVF

Wariant 4.5 / KO 3

Konfiguracja standardowa:

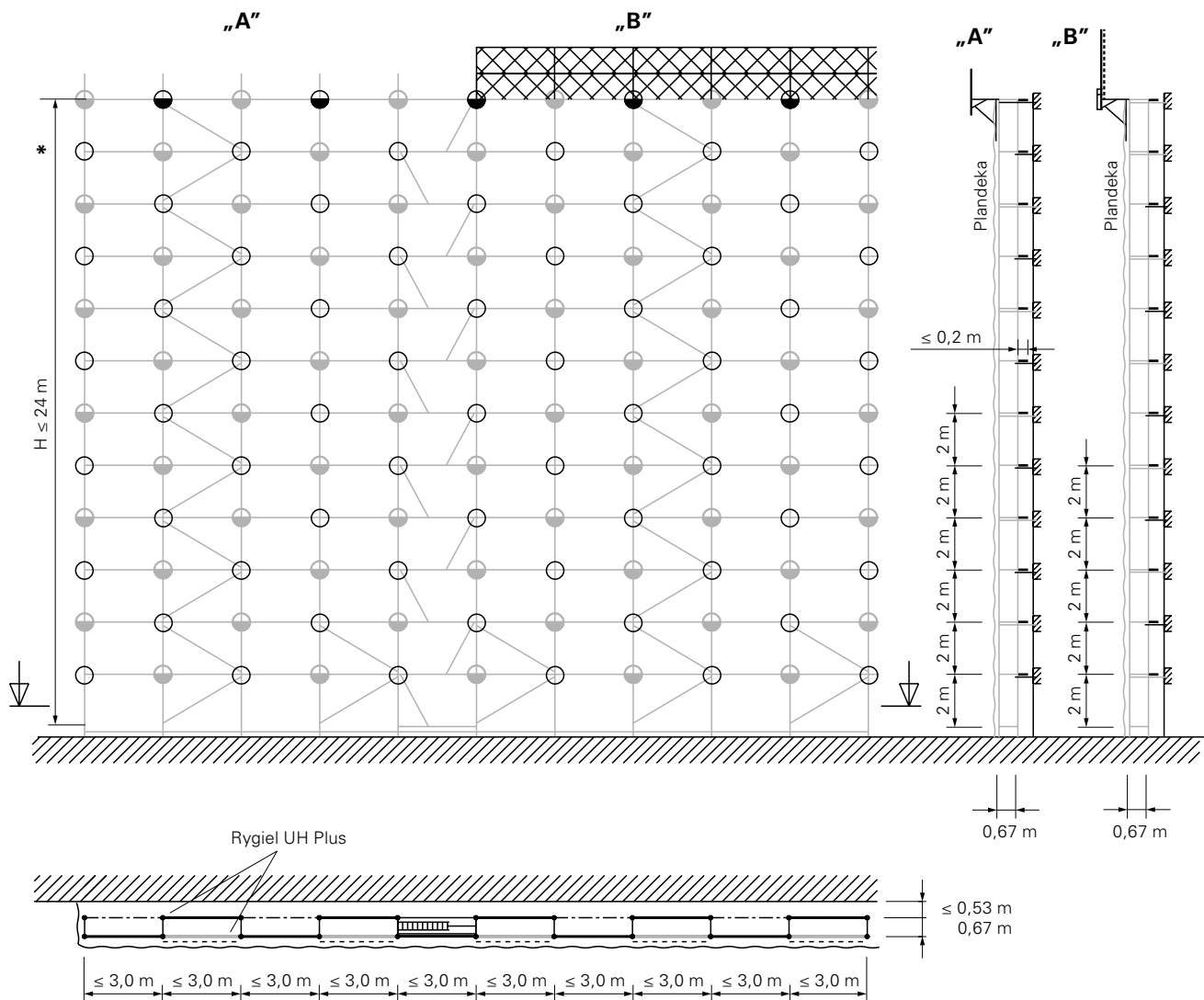
rusztowanie osłonięte plandeką przy fasadzie otwartej.



lub



Rozstaw zakotwień co 2 m



Uwaga: nie pokazano poręczy.

- ⊕ Kotew krótka
- ⊙ Kotew długa

* W przypadku przesuniętego poziomu zakotwienia ($z \leq 30$ cm) należy zakotwić każdą ramę stosując kotwie długie na poziomie bezpośrednio pod poziomem ze wspornikami zewnętrznymi.

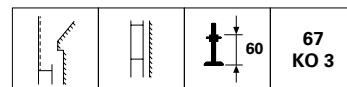
Wariant konstrukcyjny - słupek EVM (wariant H)

Schemat podstawowy 1a / KO 3

Konfiguracja standardowa:

Konfiguracja standardowa:

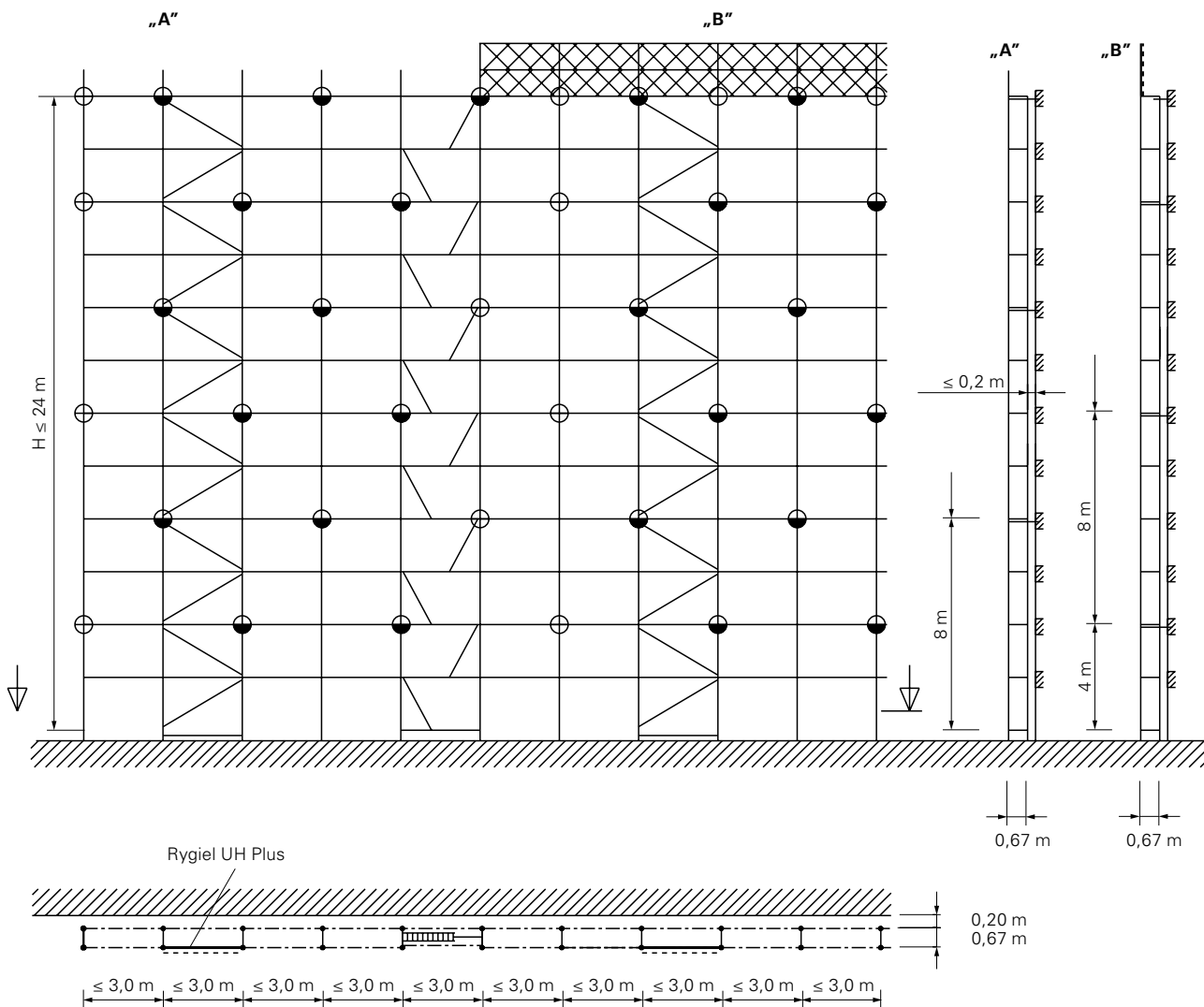
rusztowanie nieosłonięte przy fasadzie otwartej i zamkniętej.



lub



Rozstaw zakotwień co 8 m



Uwaga: nie pokazano poręczy.

⊕ Kotew krótka

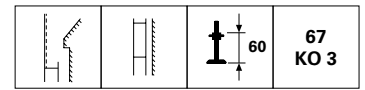
⊙ Kotew długa

Wariant konstrukcyjny - słupek EVM (wariant H)

Schemat podstawowy 1b / KO 3

Konfiguracja standardowa:

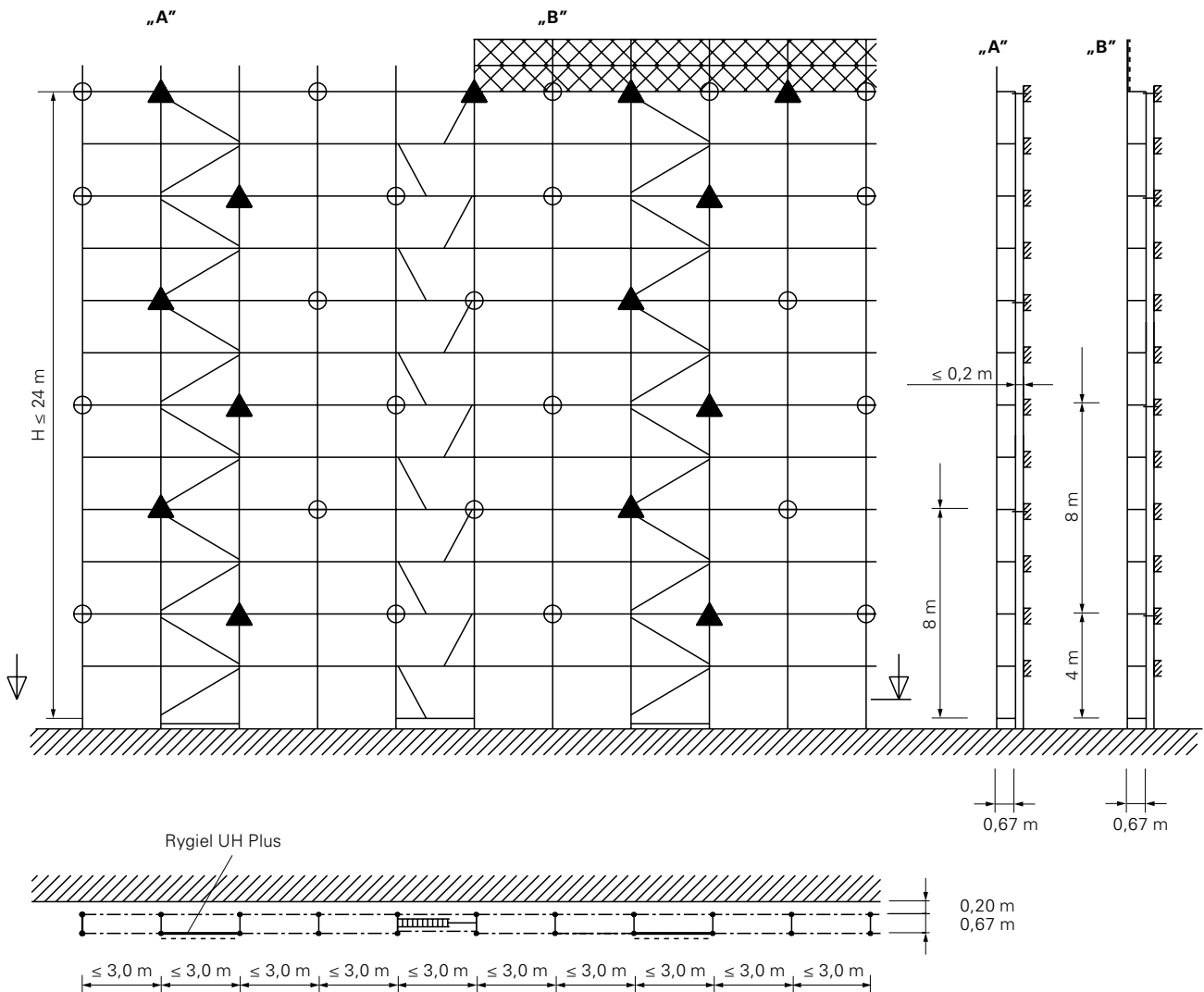
rusztowanie nieosłonięte przy fasadzie otwartej i zamkniętej.



lub



Rozstaw zakotwień co 8 m



Uwaga: nie pokazano poręczy.

⊕ Kotew krótka

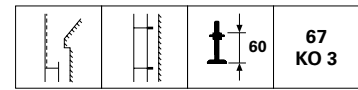
▲ Kotew trójkątna

Wariant konstrukcyjny - słupek EVM (wariant H)

Rozmieszczenie podstawowe 2a / LC3

Konfiguracja standardowa:

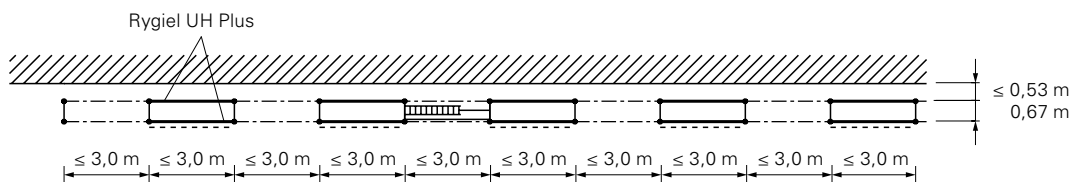
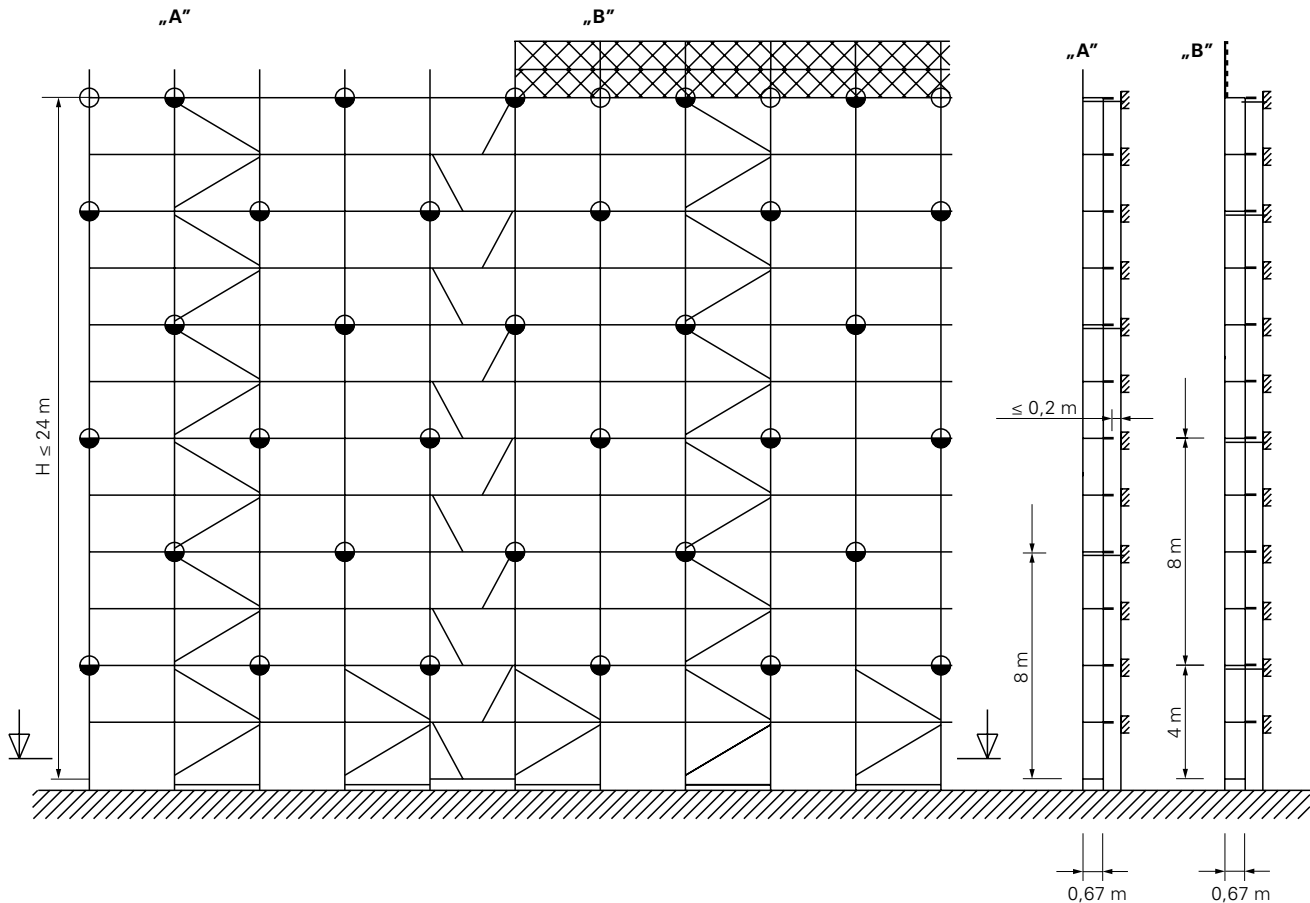
rusztowanie nieosłonięte przy fasadzie otwartej i zamkniętej.



lub



Rozstaw zakotwień co 8 m

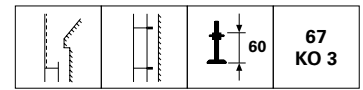


Uwaga: nie pokazano poręczy.

- ⊕ Kotew krótka
- ⊙ Kotew długa

Wariant konstrukcyjny - słupek EVM (wariant H) Alternatywny wariant podstawowy 2b / LC3

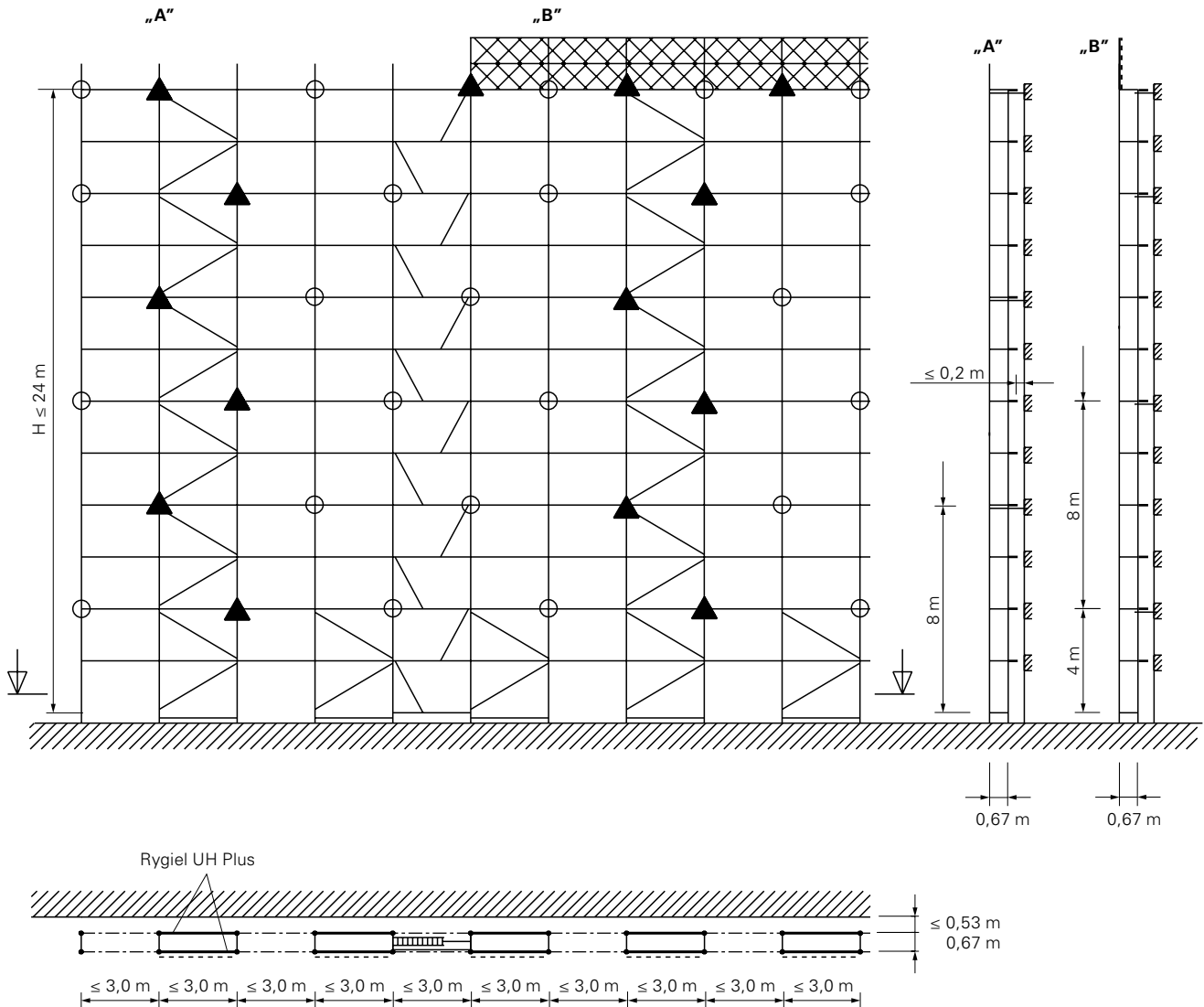
Konfiguracja standardowa:
rusztowanie nieosłonięte przy fasadzie otwartej i zamkniętej.



lub



Rozstaw zakotwień co 8 m



Uwaga: nie pokazano poręczy.

- ⊕ Kotew krótka
- ▲ Kotew trójkątna

Zewnętrzny pion komunikacyjny: linia zakotwienia co 4 m

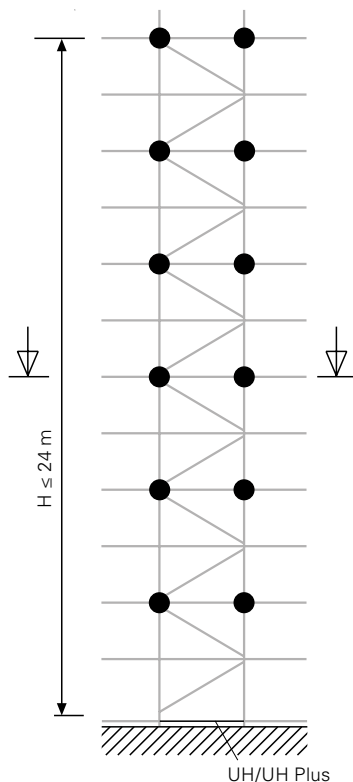
Zewnętrzny pion komunikacyjny należy stężyć podłużnie ryglami UH/UH Plus i stężeniami ramowymi EBF (20), połączyć z rusztowaniem głównym oraz zakotwić zgodnie z przedstawionym schematem zakotwienia.

Obowiązują następujące zasady:

- Przedstawione schematy zakotwienia stosować dla wszystkich wariantów wyposażenia.
- Zewnętrzny pion komunikacyjny należy łączyć tylko do rozety za pomocą rygli UH 75 Plus (lub rygli UH 67 Plus). Należy wykonać dodatkowe zakotwienie stosując złącza zakotwienia EWC (45) lub złącza krzyżowe.
- Zgodnie z rozdziałem E1 Zakotwienia, należy zawsze montować kotwie pionu komunikacyjnego, które zawsze zastępują wymagane kotwie rusztowania głównego.

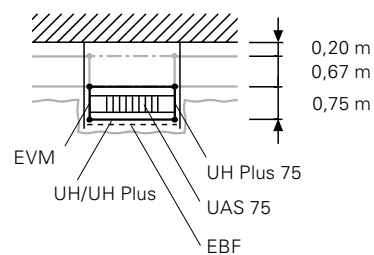
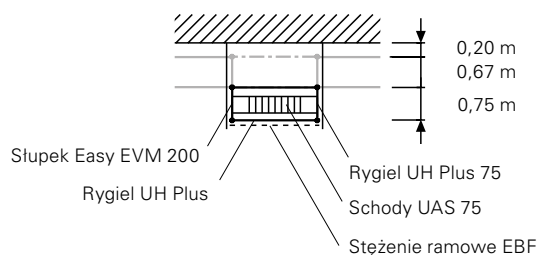
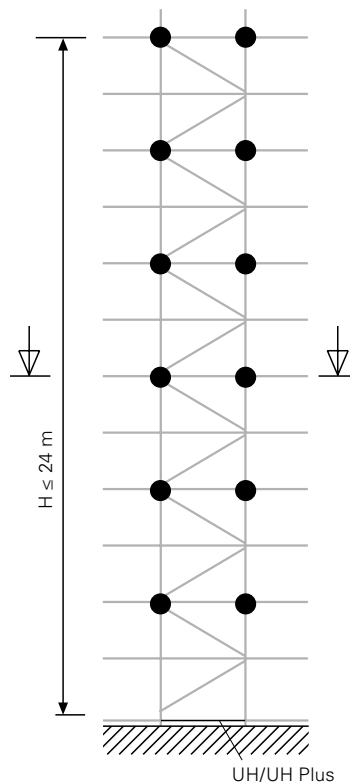
Bez zakrycia ochronnego

Konfiguracja standardowa przy fasadzie otwartej i zamkniętej.



Siatka, fasada zamknięta

Konfiguracja standardowa przy fasadzie zamkniętej.



Uwaga: nie pokazano poręczy.

Kotwy, zewnętrzny pion komunikacyjny:

- Kotew długa pionu komunikacyjnego

Kotwy, zewnętrzny pion komunikacyjny:

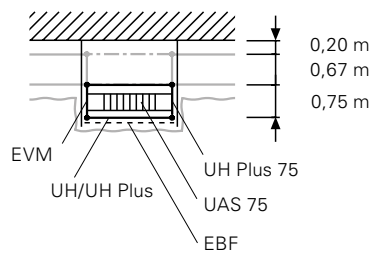
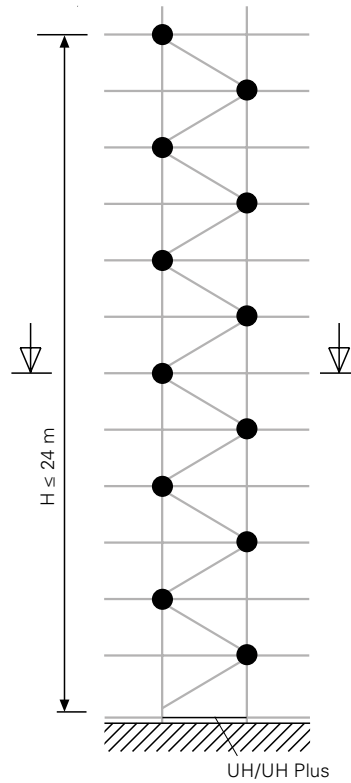
- Kotew długa pionu komunikacyjnego

Zewnętrzny pion komunikacyjny: linia kotwienia co 2 m.

Obowiązują wszystkie zasady jak w poprzednim wariancie.

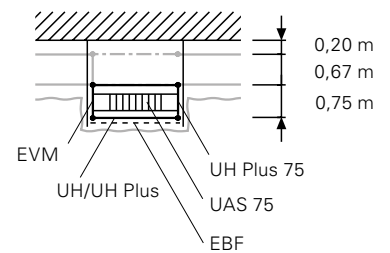
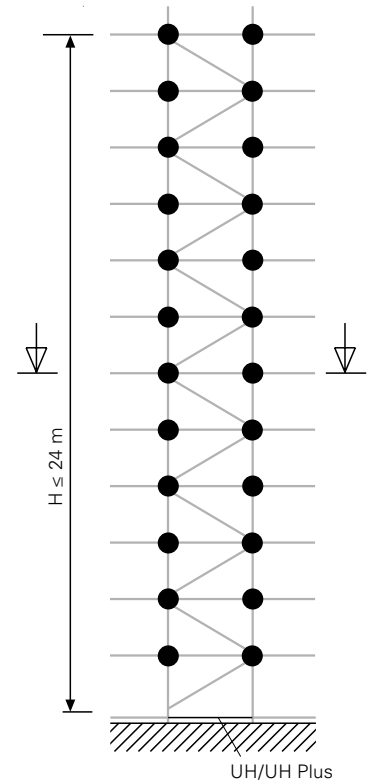
Siatka, fasada otwarta

Konfiguracja standardowa przy fasadzie otwartej



Plandeka, fasada otwarta

Konfiguracja standardowa przy fasadzie otwartej.



Uwaga: nie pokazano poręczy.

Zakotwienie, zewnętrzny pion komunikacyjny:

- Kotew długa pionu komunikacyjnego

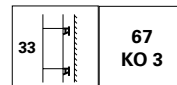
Zakotwienie, zewnętrzny pion komunikacyjny:

- Kotew długa pionu komunikacyjnego

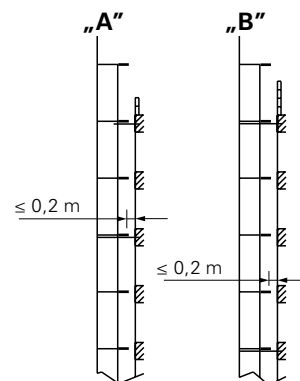
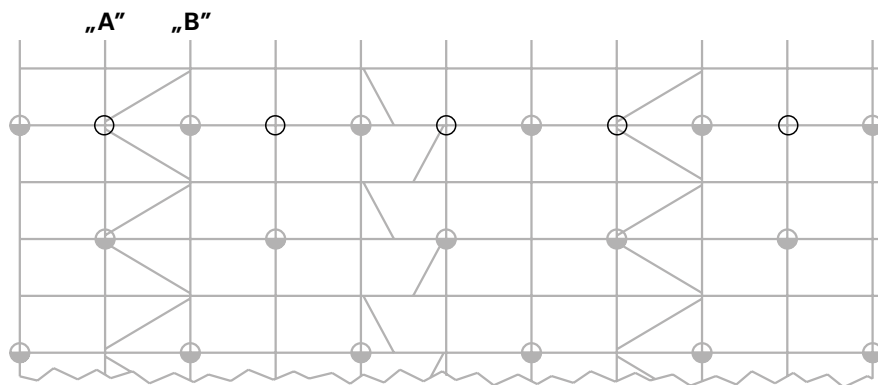
E6 Niezakotwione poziomy rusztowania



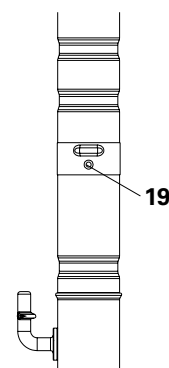
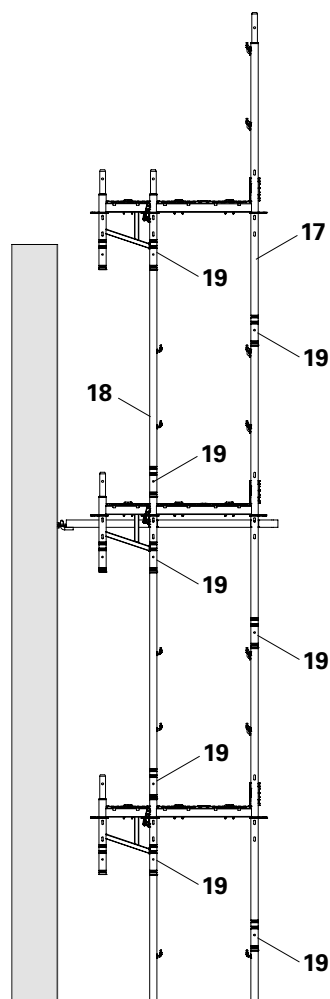
Podczas zamykania elewacji budynku można pozostawić maksymalnie 2 poziomy rusztowania bez zakotwienia.



Konfiguracja standardowa:
rusztowanie nieosłonięte przy fasadzie
otwartej i zamkniętej.



Trzy ostatnie ramy EVF (17) lub trzy ostatnie słupki EVR 150 (18) każdej ramy rusztowania (płaszczyzny) należy zabezpieczyć przed podniesieniem przetyczkami $\text{Ø}48/57$ (19) lub śrubami z nakrętką.



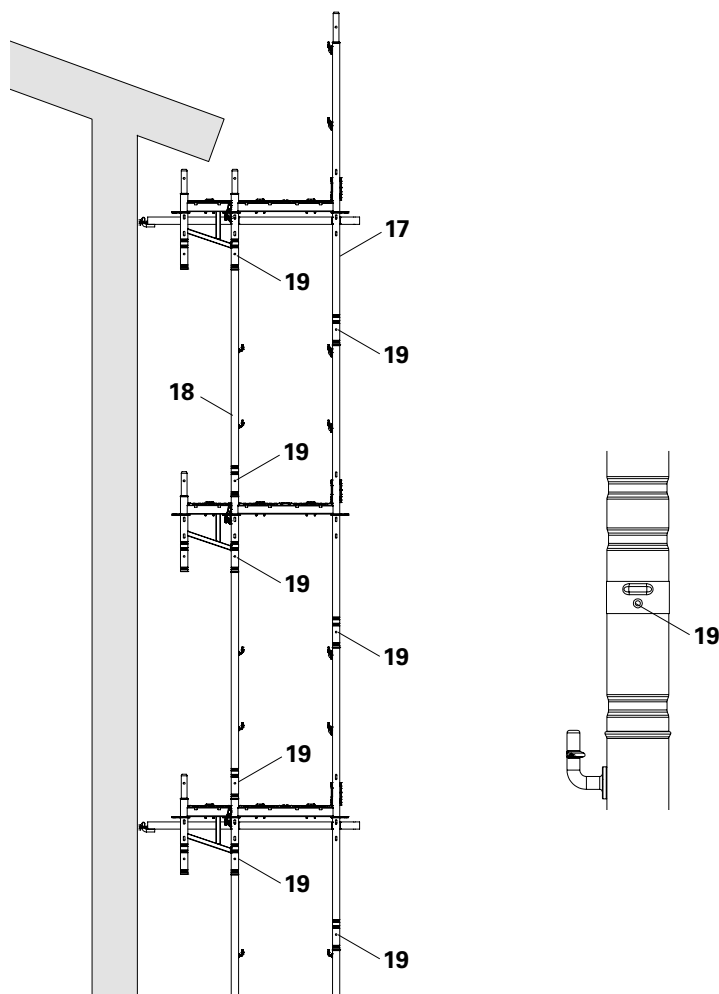
Uwaga: nie pokazano poręczy.

⊕ Kotew krótka

⊕ Kotew długa

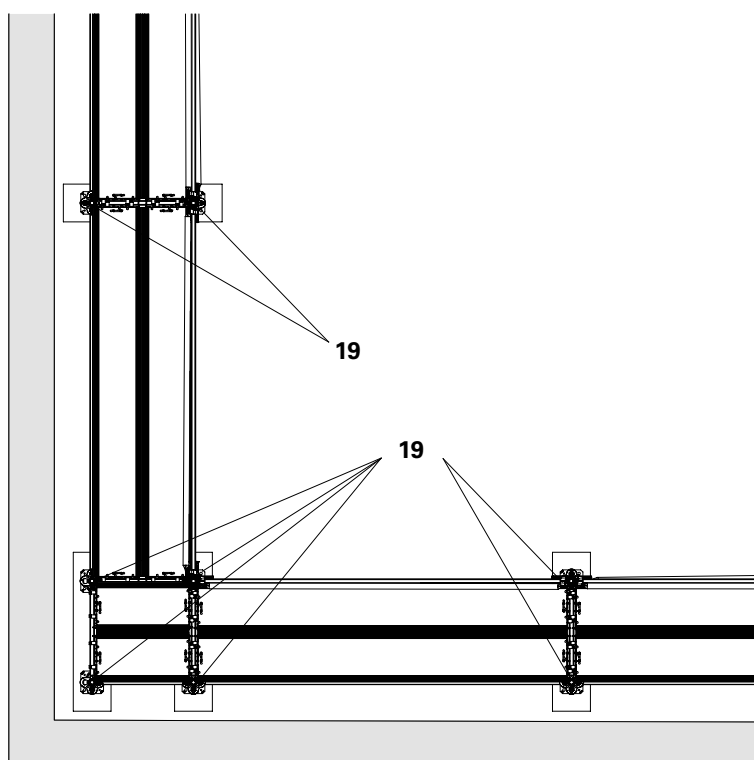
Rusztowania montowane przy budynkach, których nachylenie dachu wynosi $\leq 20^\circ$ należy zabezpieczyć na podrywające działanie wiatru.

W tym celu należy zabezpieczyć przteczkami $\text{Ø}48/57$ (19) wszystkie poziomy rusztowania, od ostatniej do przedostatniej linii zakotwienia.



Narożniki wewnętrzne rusztowania należy zabezpieczyć na podrywające działanie wiatru.

- Należy zabezpieczyć przynajmniej ramy rusztowania (płaszczyzny) w narożu oraz sąsiednie.
- Należy zabezpieczyć przteczkami $\text{Ø} 48/57$ (19) wszystkie poziomy rusztowania, od ostatniej do przedostatniej linii zakotwienia.



Uwaga: nie pokazano poręczy.

⊕ Kotew krótka

⊖ Kotew długa

Informacje ogólne

Oprócz standardowych konfiguracji przedstawionych w niniejszej dokumentacji techniczno-ruchowej możliwych jest wiele innych różnych konfiguracji.



Poniżej przedstawione konfiguracje nie są objęte standardową konfiguracją. Są to jedynie przykłady możliwych rozwiązań i nie należy ich rozumieć jako instrukcje montażu.

Dla tych niestandardowych konfiguracji rusztowań wykonawca montażu powinien opracować instrukcję montażu i zapoznać z nią brygadę montażową.



W przypadkach nieobjętych konfiguracją standardową wymagane jest przeprowadzenie dodatkowych obliczeń statycznych!



Uwaga bezpieczeństwa

Niektóre przedstawione w tym rozdziale sytuacje w czasie montażu stwarzają ryzyko upadku.

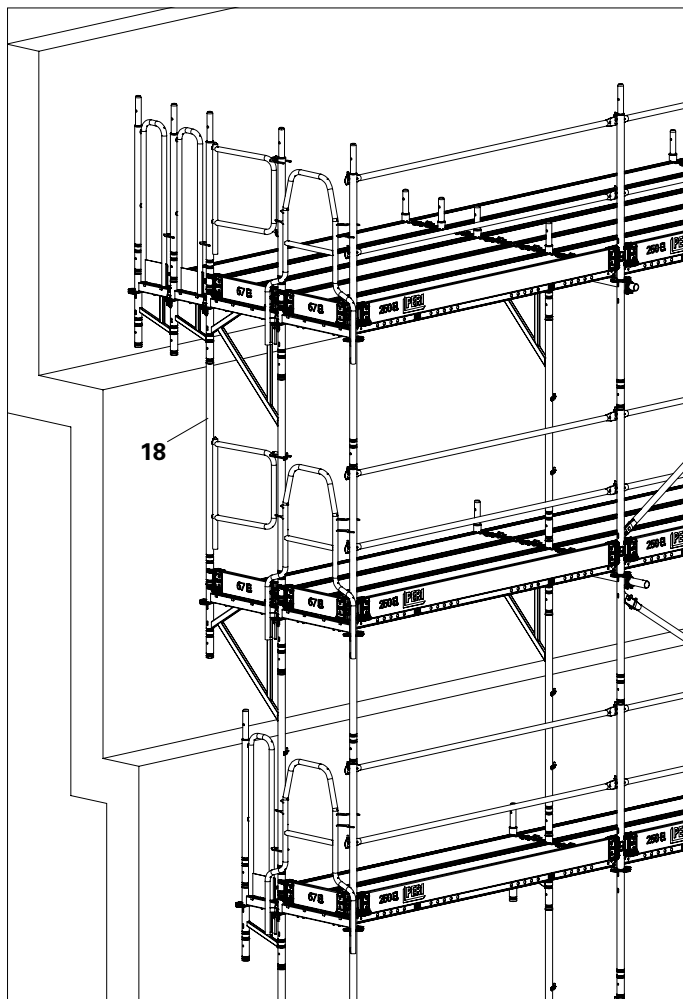
- ⇒ Należy zastosować skuteczne środki ochrony indywidualnej przed upadkiem z wysokości!
- ⇒ Należy wykorzystywać sprawdzone punkty mocowania!

Przykład: elewacja odchodząca schodkowo.

Za pomocą łączonych ze sobą wsporników można dopasować się do budynków o skomplikowanych kształtach. (Rys. F.04)



Dopuszczalne jest połączenie dwóch wsporników znajdujących się jeden nad drugim za pomocą słupka EVR 150 (18) lub słupka UVR 150. W tym przypadku należy wykonać dodatkowe obliczenia statyczne.



Rys. F.04

Przykład: naroże wewnętrzne ze wspornikami zewnętrznymi.

Wsporniki zewnętrzne można montować wyłącznie na jednym wybranym poziomie rusztowania, na ramie EVR (16) lub na najwyższym poziomie, na ramie L EVH (17).

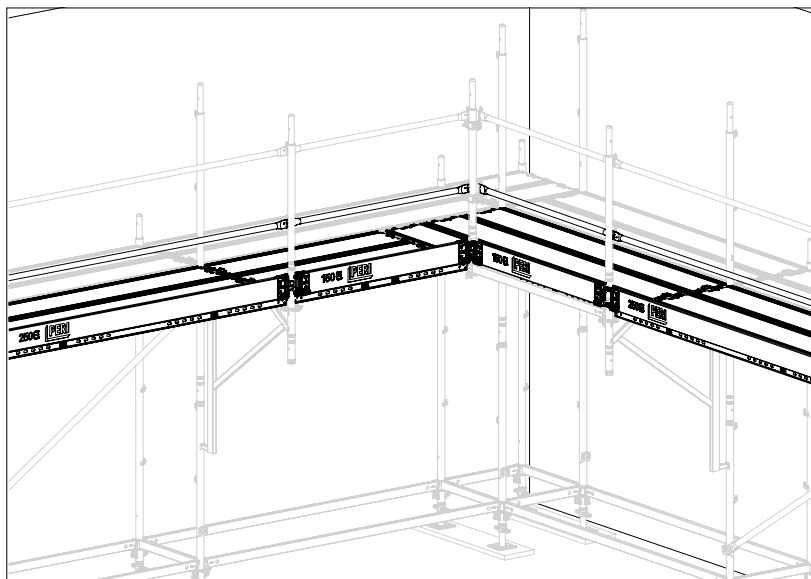
Do montażu naroża wewnętrznego stosować następujące elementy:

- wspornik ECM 100 (64),
- podest stalowy EDS 33 (30).

Dodatkowo wymagane są następujące elementy:

- rygiel UH Plus,
- uchwyt rygla jednostronny UHA,
- nasadka rygla UH-2.

(Rys. F.05)



Rys. F.05

Przykład: naroże zewnętrzne z zewnętrznymi wspornikami.

Wsporniki zewnętrzne można montować wyłącznie na jednym wybranym poziomie rusztowania, na ramie EVR (16) lub na najwyższym poziomie, na ramie L EVH (17).

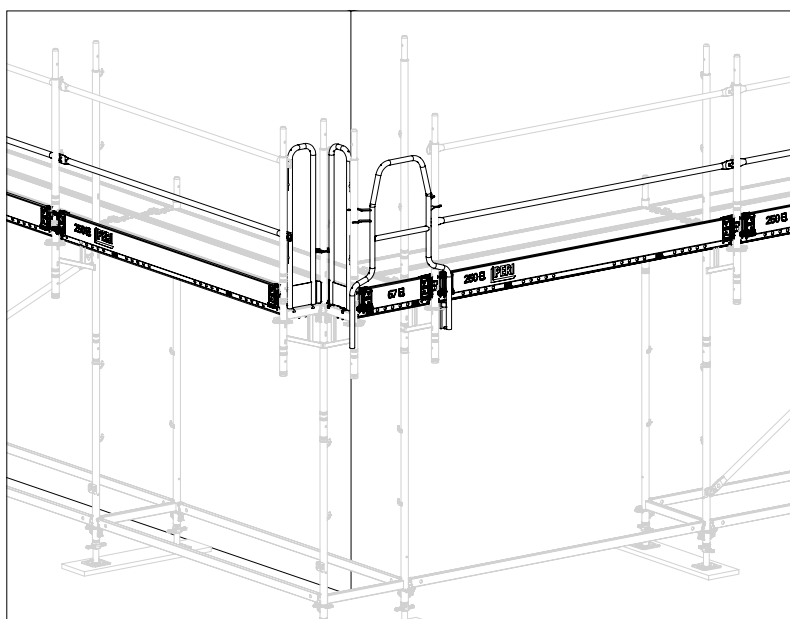
Do montażu naroża zewnętrznego stosowane są następujące elementy:

- wspornik ECM 33 (62),
- wspornik ECM 67 (63),
- wspornik ECM 100 (64),
- podest stalowy EDS 33 (30).

Dodatkowo wymagane są następujące elementy:

- poręcz czołowa wyprzedzająca czołowa UPA 67
- poręcz czołowa EPF 33.

(Rys. F.06)



Rys. F.06

Przykład: kolumna stabilizująca

W przypadku rusztowania, które nie może być zakotwione, można do rusztowania głównego dołączyć kolumnę stabilizującą.

Kolumnę stabilizującą należy montować równocześnie z poziomami rusztowania głównego.

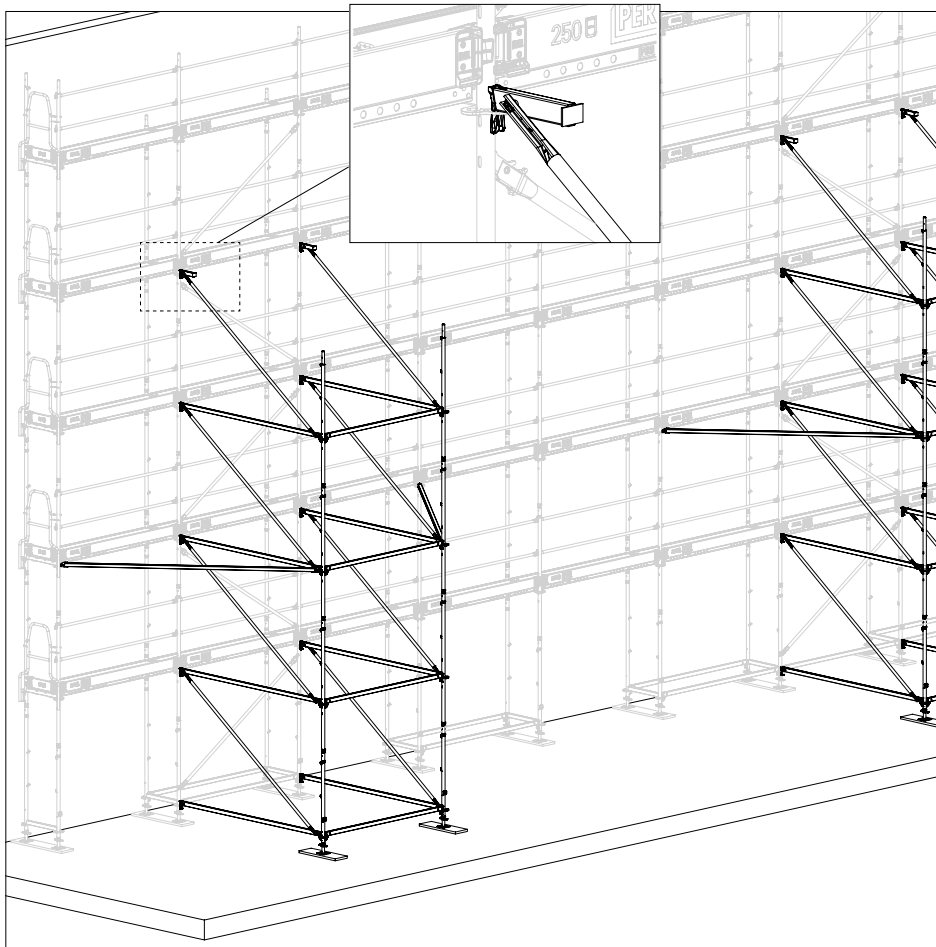
Jeśli jest wymagany balast, można go ułożyć na pomoście utworzonym z rygli UHV Plus i podestów wewnątrz kolumny stabilizującej. Nie przekraczać obciążeń dopuszczalnych.

Do montażu kolumny stabilizującej dodatkowo wymagane są następujące elementy:

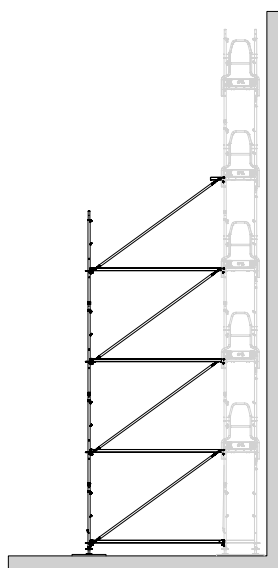
- słupek EVM 200,
 - rygiel UH Plus,
 - stężenie ryglowe UBL,
 - stężenie poziome UBH Flex.
- (Rys. F.07 – F.09)



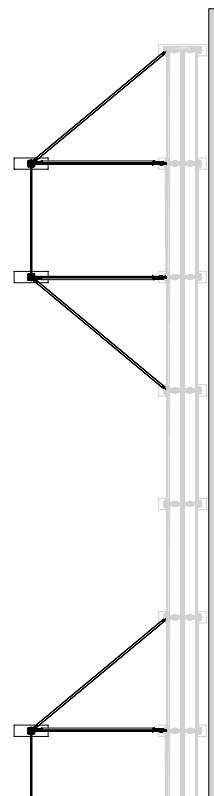
Alternatywnie można zastosować słupek UVR 200.



Rys. F.07



Rys. F.08



Rys. F.09

Przykład: platforma wyladowcza

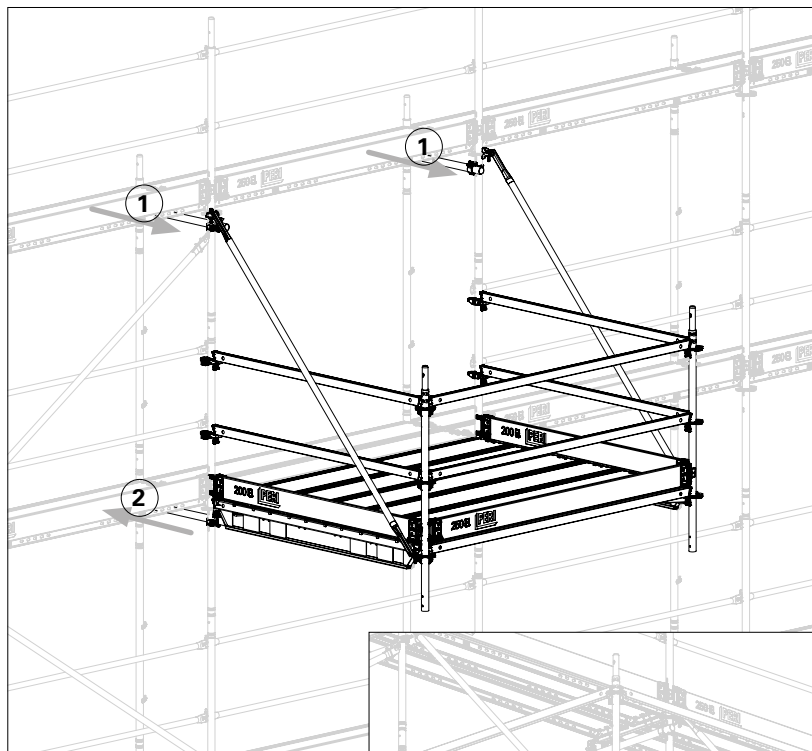
Platforma wyladowcza może zostać zamontowana w celu składowania materiałów.

Nie przekraczać obciążeń dopuszczalnych.

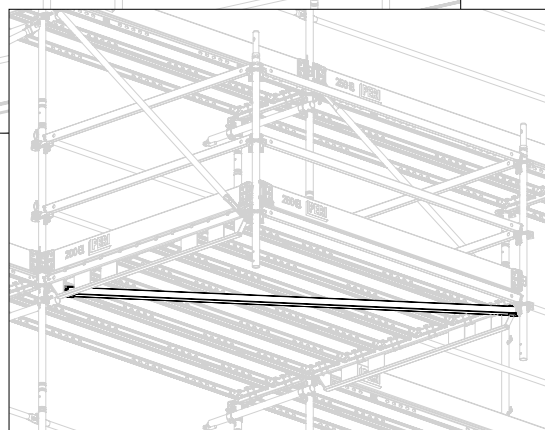
① = siła rozciągająca

② = siła ściskająca

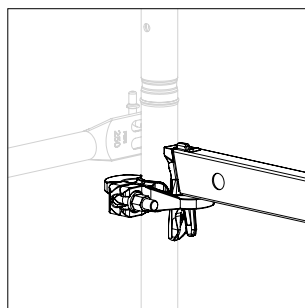
(Rys. F.10 + F.11)



Rys. F.10



Rys. F.11



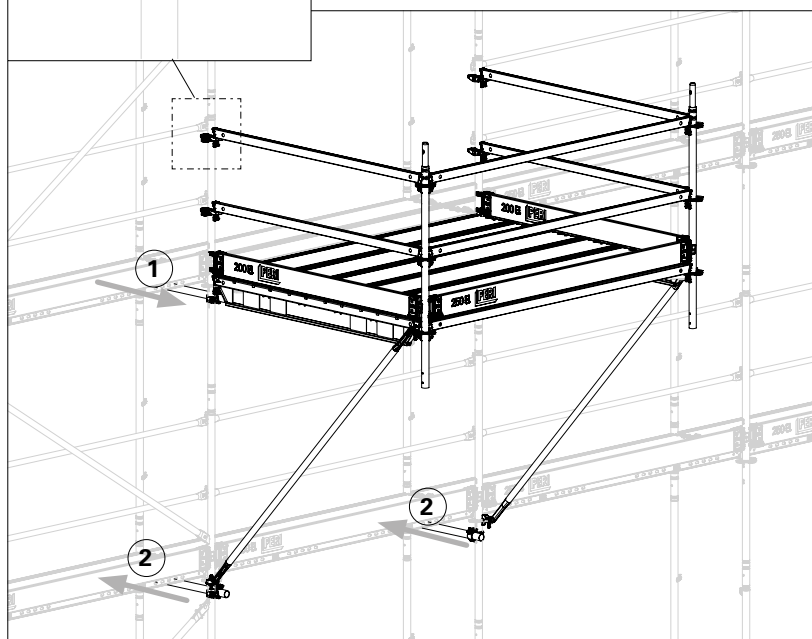
Wariant:

Stężenia węzłowe UBK można zamontować jako podparcie platformy z poziomu poniżej.

① = siła rozciągająca

② = siła ściskająca

(Rys. F.12)



Rys. F.12

Przykład: zewnętrzny pion komunikacyjny ze schodami UAS i słupkami UVR

Alternatywnie, do budowy pionu komunikacyjnego zamiast słupków EVM można zastosować słupki UVR.

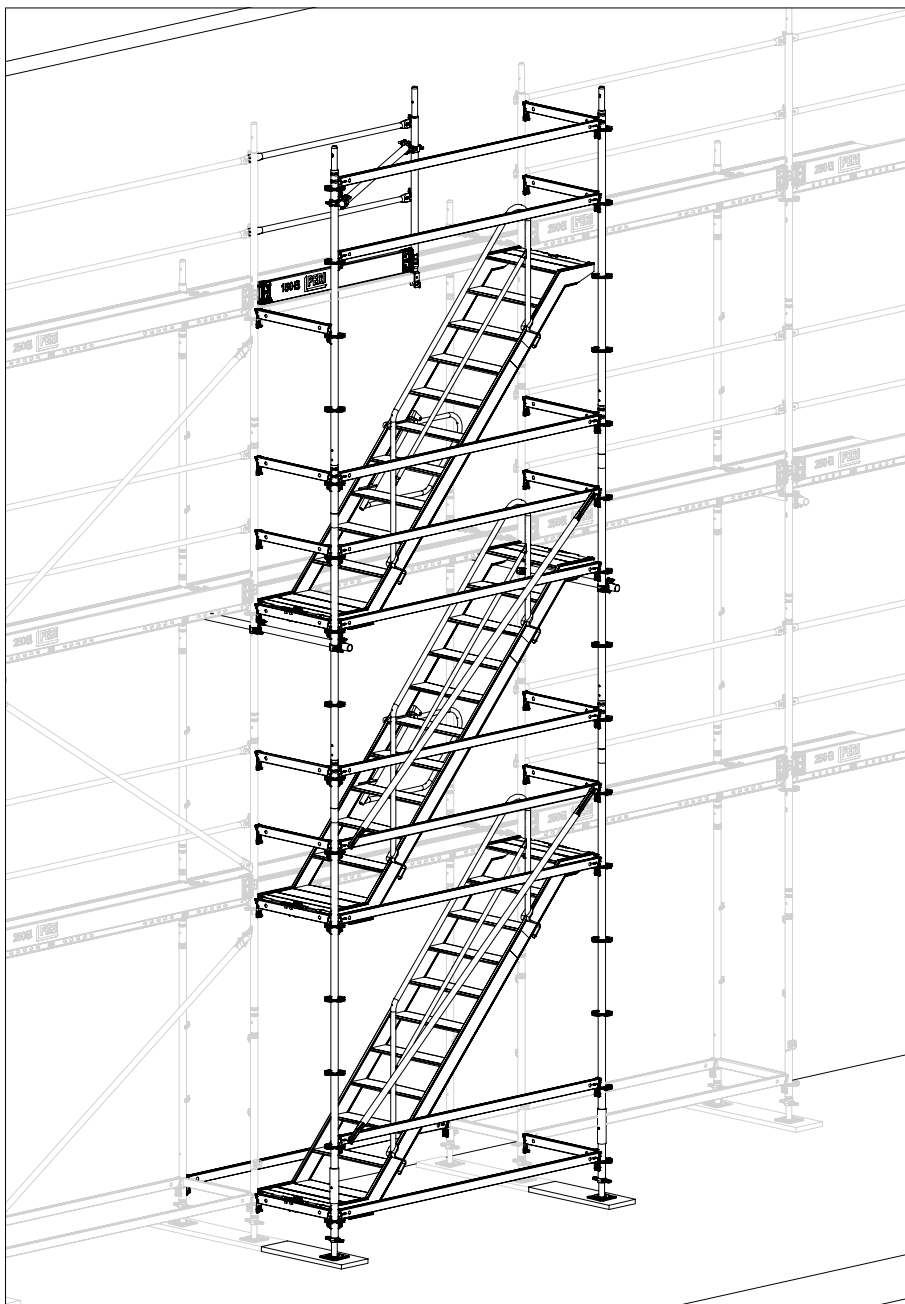
Jako zabezpieczenie boczne montowane są rygle UH Plus.

Jako zabezpieczenie boczne od strony czołowej montowane są rygle UH Plus do słupków UVR.

Dodatkowo wymagane są następujące elementy:

- słupek UVR 300,
- słupek UVR 200,
- rygiel UH Plus 75.

(Rys. F.13)



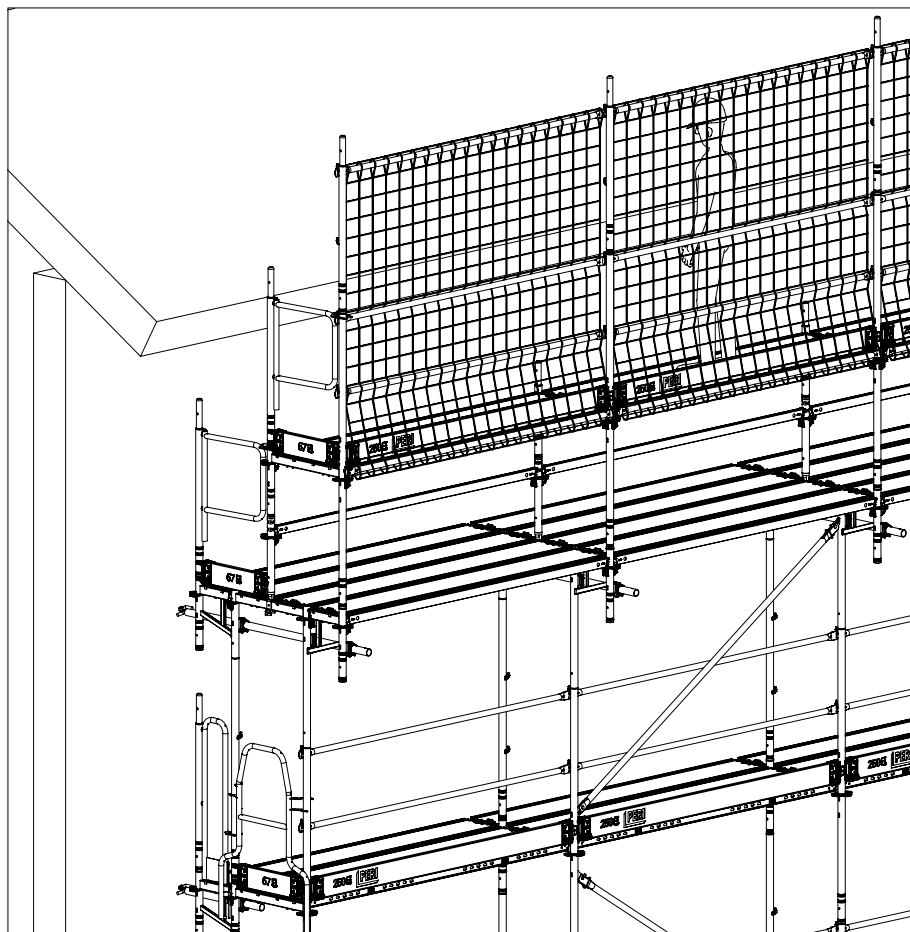
Rys. F.13

Przykład: dopasowany panel ochronny:

Uskok 33 cm,
wysokość 1,00 m,
np. w połączeniu ze wspornikami wewnętrznymi.
(Rys. F.13 + F.14)

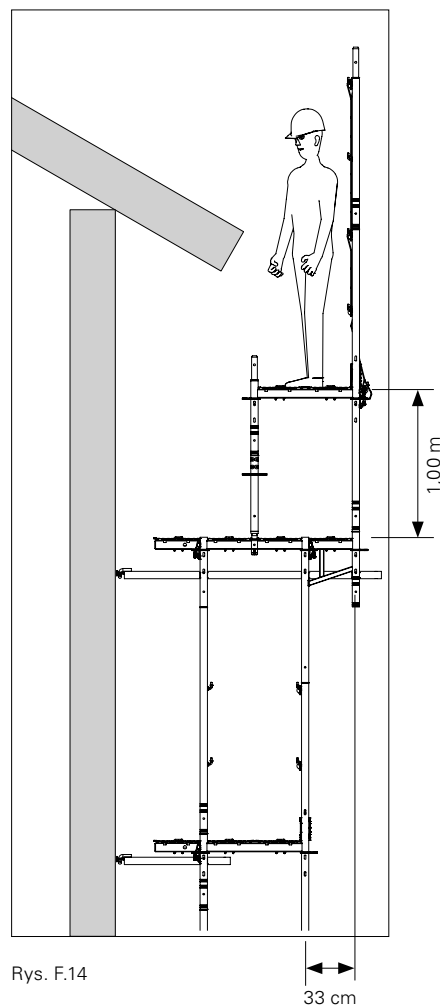


Uwaga: nie pokazano poręczy.



Rys. F.13

Przekrój



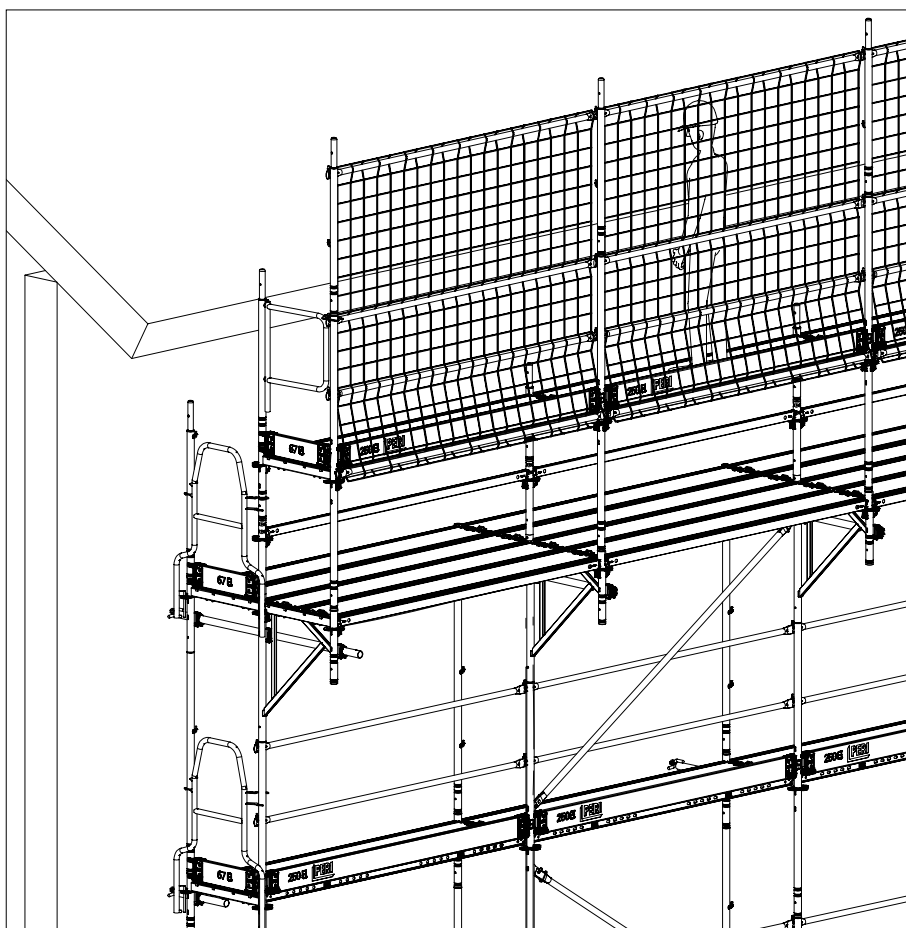
Rys. F.14

Przykład: dopasowany panel ochronny:

Uskok 67 cm,
wysokość 1,00 m,
np. w połączeniu ze wspornikami wewnętrznymi.
(Rys. F.15 + F.16)

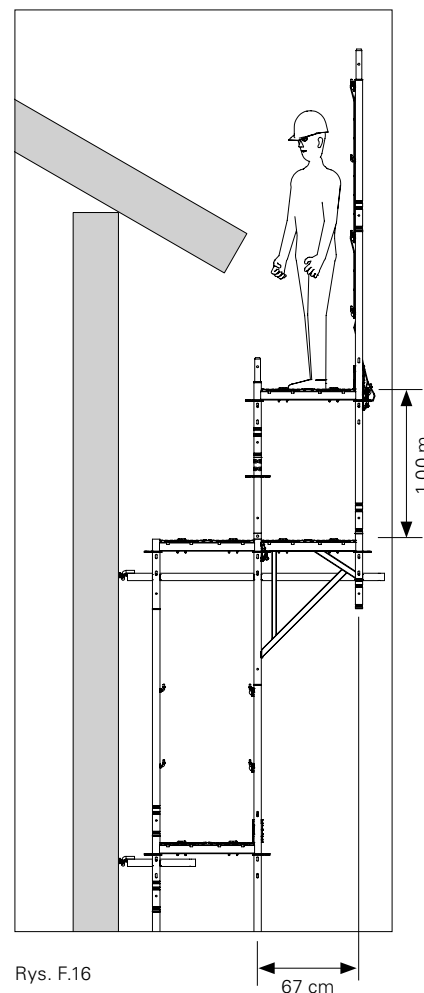


Uwaga: nie pokazano poręczy.



Rys. F.15

Przekrój



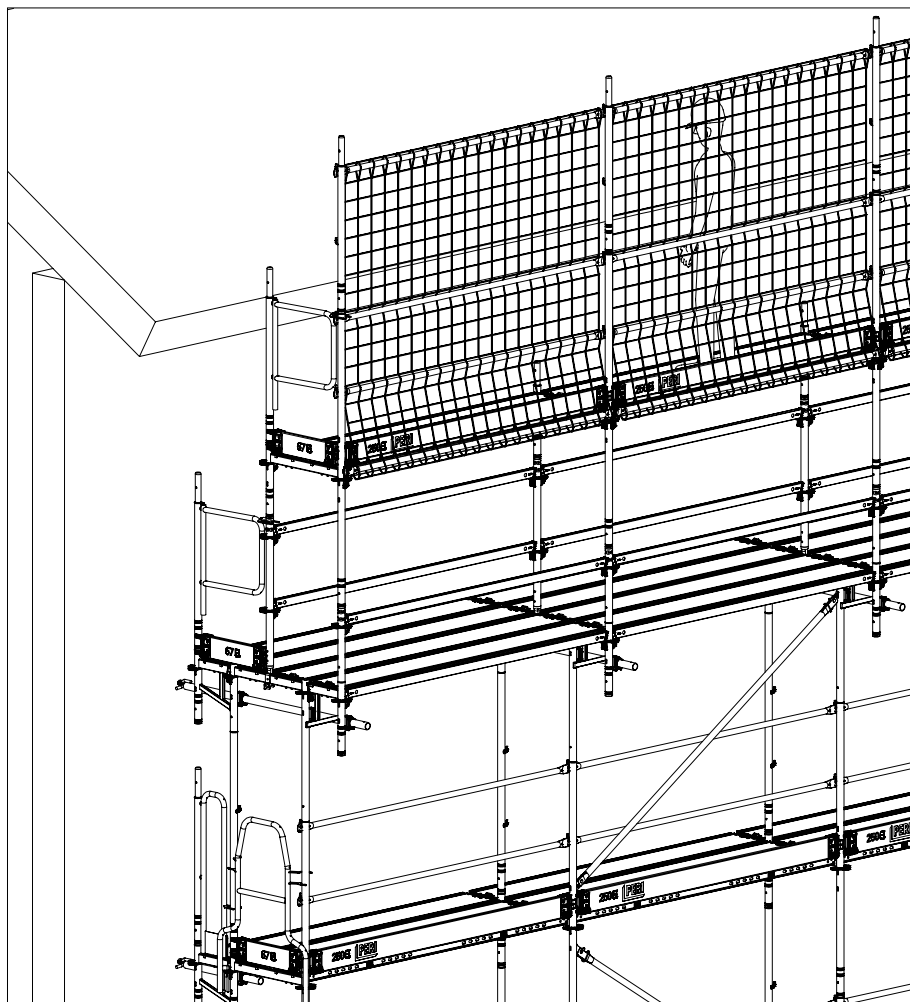
Rys. F.16

Przykład: dopasowany panel ochronny:

Uskok 33 cm,
wysokość 1,50 m,
np. w połączeniu ze wspornikami wewnętrznymi.
(Rys. F.17 + F.18)

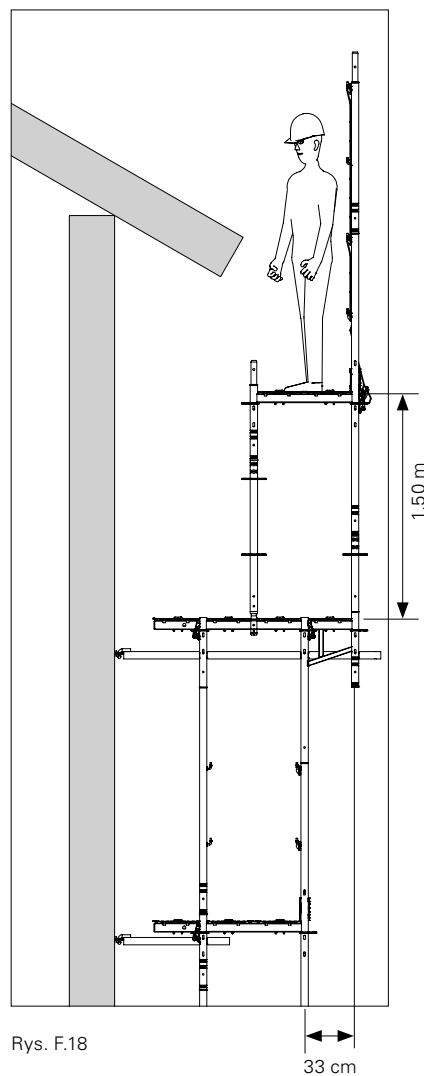


Uwaga: nie pokazano poręczy.



Rys. F.17

Przekrój



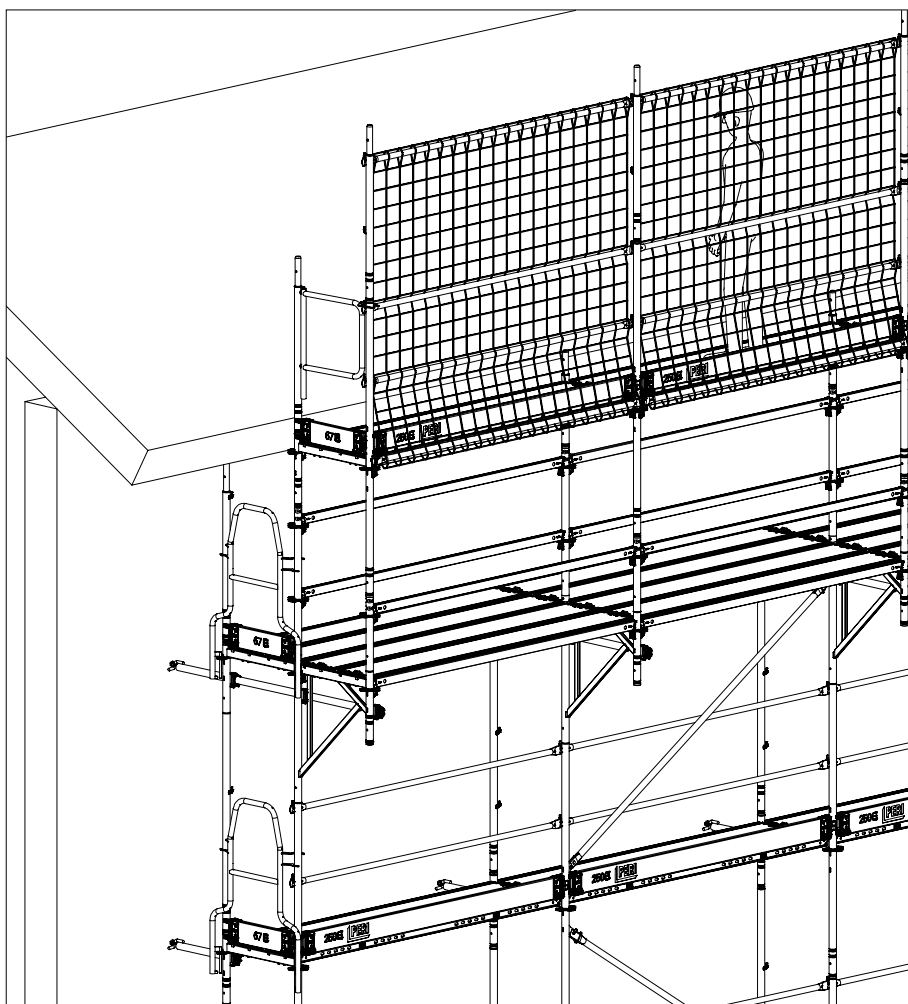
Rys. F.18

Przykład: dopasowany panel ochronny:

Uskok 67 cm,
wysokość 1,50 m,
np. w połączeniu ze wspornikami wewnętrznymi.
(Rys. F.19 + F.20)

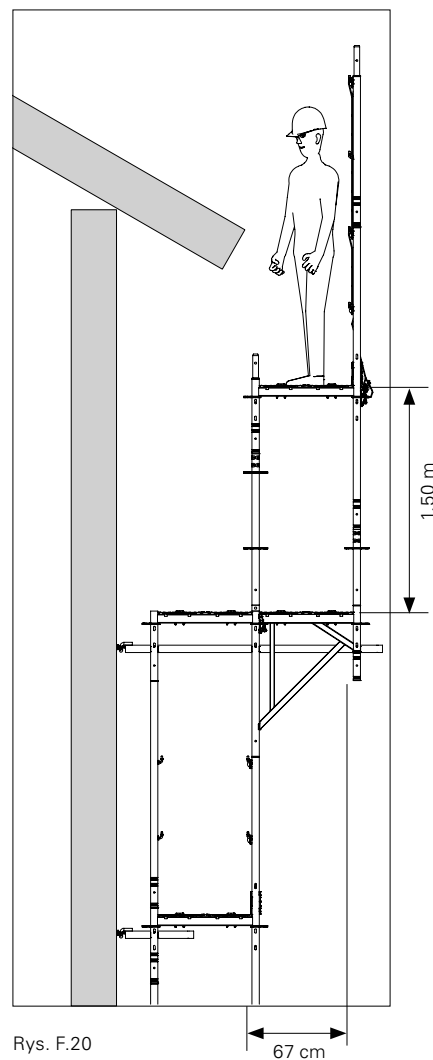


Uwaga: nie pokazano poręczy.



Rys. F.19

Przekrój

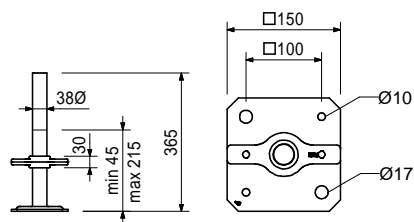
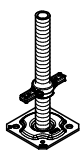


Rys. F.20

Nr art.	Ciężar kg
116762	2,830

Podstawka śrubowa UJB 38-36/17

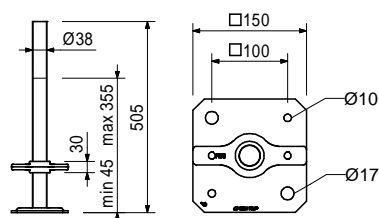
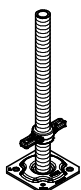
Uwaga:
Z integralną nakrętką wirową.



100411	3,390
--------	-------

Podstawka śrubowa UJB 38-50/30

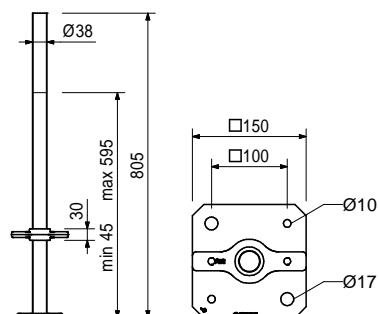
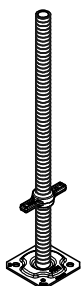
Uwaga:
Z integralną czerwoną nakrętką wirową.



100242	4,570
--------	-------

Podstawka śrubowa UJB 38-80/55

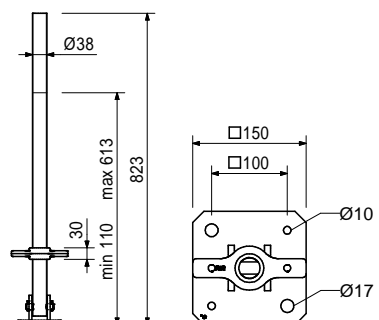
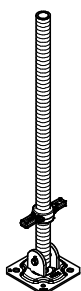
Uwaga:
Z integralną żółtą nakrętką wirową.



100159	5,120
--------	-------

Podstawka przegubowa UJS 38-80/50

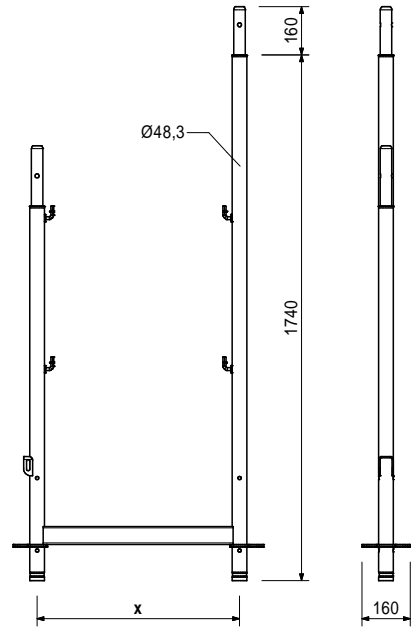
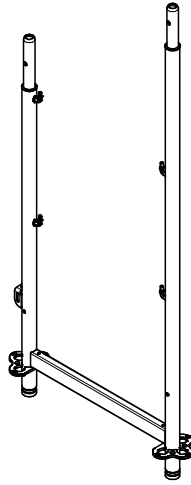
Uwaga:
Z integralną żółtą nakrętką wirową.



Nr art.	Ciężar kg
130518	13,200
130858	14,200

Ramy podstawy EVB
Rama podstawy EVB 67
Rama podstawy EVB 100

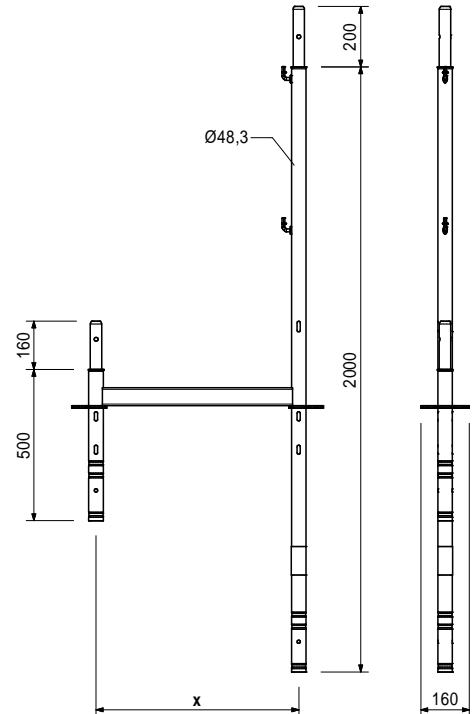
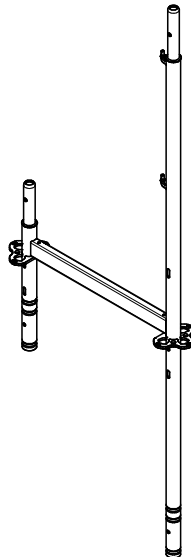
X
670
1000



130466	11,500
130860	12,500

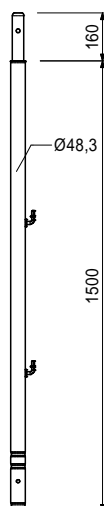
Ramy EVF
Rama EVF 67
Rama EVF 100

X
670
1000



Nr art.	Ciężar kg
130481	5,130

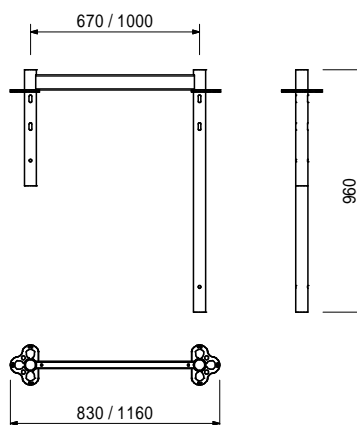
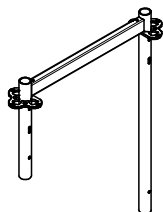
Słupek EVR 150
 Uzupełnienie ramy Easy EVF.



129314	8,370
130804	9,390

Ramy L EVH
Rama L EVH 67
Rama L EVH 100

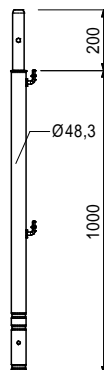
Zwieńczenie górne przy poszerzeniu rusztowania za pomocą wsporników UCM.



130512	3,720
--------	-------

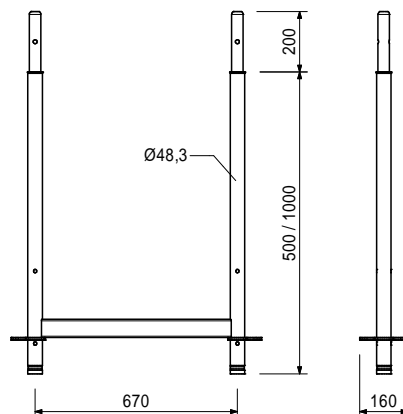
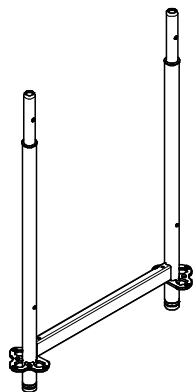
Słupek poręczy EVP

Zwieńczenie górne przy poszerzeniu rusztowania za pomocą wsporników ECM lub stosowaniu paneli ochronnych EPS.



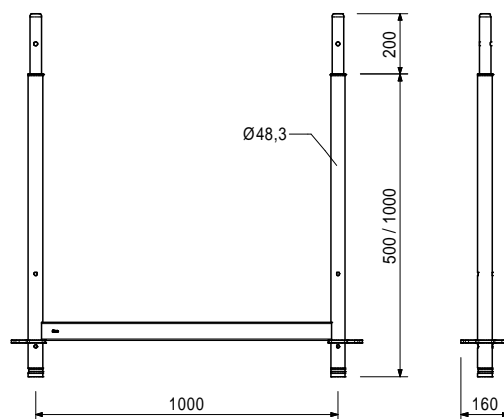
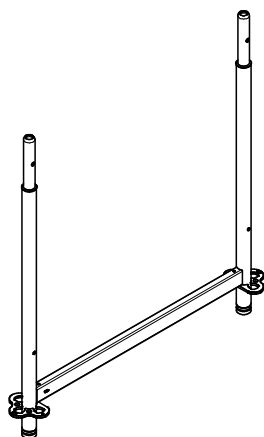
Nr art.	Ciężar kg
130522	7,020
130526	10,000

Ramy wyrównawcze EVA
Rama wyrównawcza EVA 67/50
Rama wyrównawcza EVA 67/100
 Umożliwia dostosowanie wysokości.



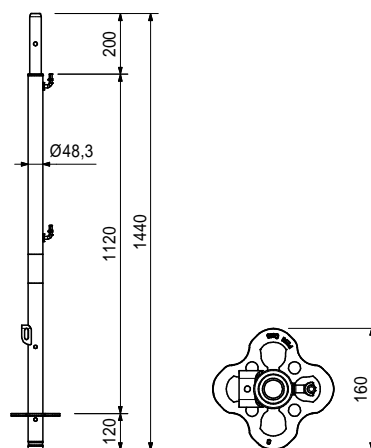
130854	8,040
130856	11,100

Ramy wyrównawcze EVA
Rama wyrównawcza EVA 100/50
Rama wyrównawcza EVA 100/100



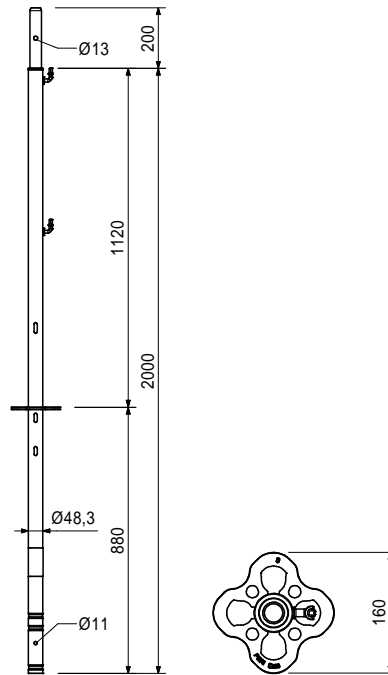
130619	5,090
--------	-------

Słupek podstawy EVS 124.

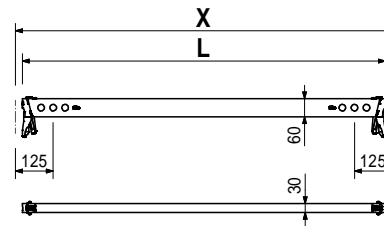
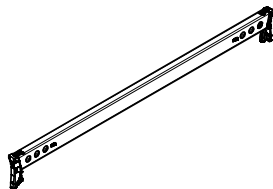


Nr art.	Ciężar kg
130621	7,260

Słupek EVM 200.

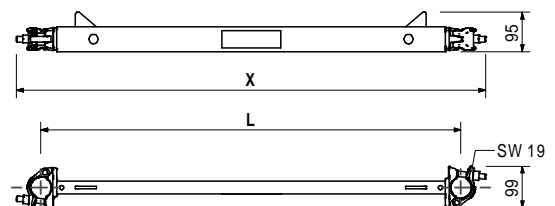
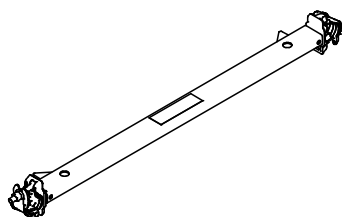


			L	X
129982	2,520	Rygiel UH Plus	624	670
114629	2,730	Rygiel UH 67 Plus	704	750
114632	4,390	Rygiel UH 75 Plus	954	1000
114641	4,710	Rygiel UH 100 Plus	1454	1500
114645	6,040	Rygiel UH 150 Plus	1954	2000
114648	7,360	Rygiel UH 200 Plus	2454	2500
114651	8,680	Rygiel UH 250 Plus	2954	3000
		Rygiel UH 300 Plus		



			L	X
130009	3,410	Rygle przesuwne UHC		
		Rygiel przesuwny UHC 67	670	780
127533	3,620	Rygiel przesuwny UHC 75	750	860
127537	5,310	Rygiel przesuwny UHC 100	1000	1110

Do umieszczania podestów na dowolnej wysokości i stężenia dźwigarów kratowych.



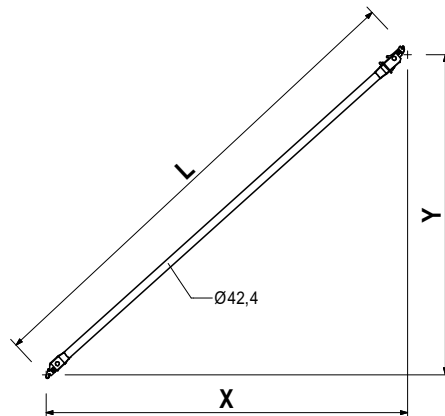
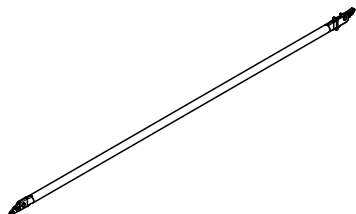
Nr art.	Ciężar kg
130162	5,030
130171	5,750
130180	6,570
130189	7,460

Stężenia ramowe EBF
Stężenie ramowe EBF 150/200
Stężenie ramowe EBF 200/200
Stężenie ramowe EBF 250/200
Stężenie ramowe EBF 300/200

L	X	Y
2216	1500	2000
2577	2000	2000
2979	2500	2000
3406	3000	2000

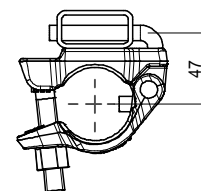
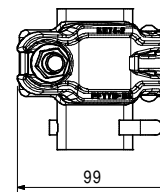
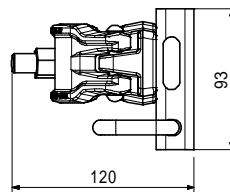
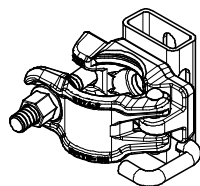
Uwaga:

Z wytłoczonym oznaczeniem długości ułatwiającym identyfikację.



131863	1,230
--------	-------

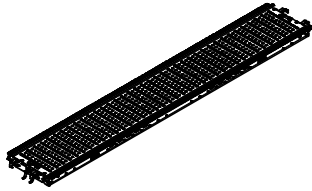
Adapter stężenia ramowego EBA.



Nr art.	Ciężar kg
130450	5,420
130448	7,360
130445	10,300
130441	13,300
130438	16,200
129272	19,200

- Podesty stalowe EDS 33**
- Podest stalowy EDS 33x67**
- Podest stalowy EDS 33x100**
- Podest stalowy EDS 33x150**
- Podest stalowy EDS 33x200**
- Podest stalowy EDS 33x250**
- Podest stalowy EDS 33x300**

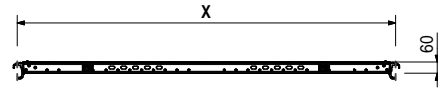
Montaż na ryglach ram lub ryglach UH Plus.



X	dop. p [kN/m ²]
670	6,0
1000	6,0
1500	6,0
2000	6,0
2500	4,5
3000	3,0

Uwaga:

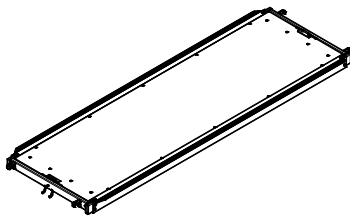
Wartości zgodne z EN 12811-1.



130321	13,200
130317	16,300
130313	19,700
130309	22,800

- Podesty kombi EDW 67.**
- Podest kombi EDW 67x150.**
- Podest kombi EDW 67x200.**
- Podest kombi EDW 67x250.**
- Podest kombi EDW 67x300.**

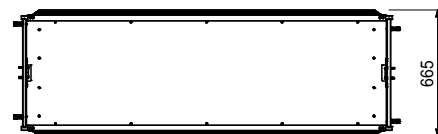
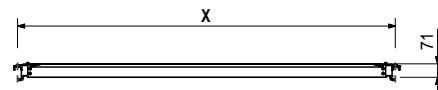
Montaż na ryglach ram lub ryglach UH Plus.



X	dop. p [kN/m ²]
1500	2,0
2000	2,0
2500	2,0
3000	2,0

Dane techniczne

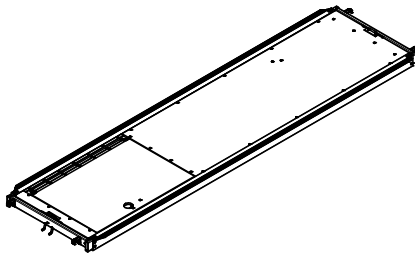
Klasa obciążenia 3, 2,0 kN/m²



130431	25,800
130425	29,200

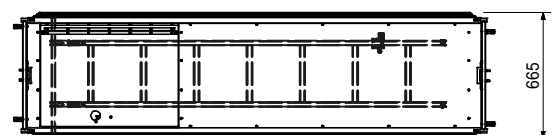
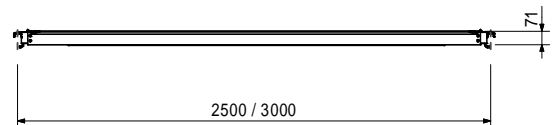
- Podesty EAW-L 67 z drabiną.**
- Podest EAW-L 67x250 z drabiną.**
- Podest EAW-L 67x300 z drabiną.**

Montaż na ryglach ram lub ryglach UH Plus.



Dane techniczne

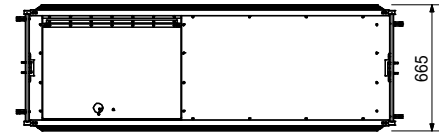
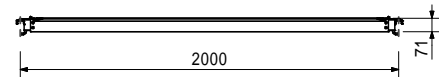
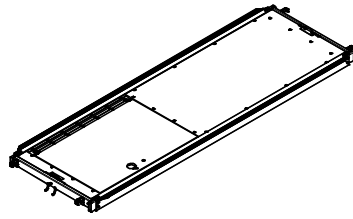
Klasa obciążenia 3, 2,0 kN/m²



Nr art.	Ciężar kg
130426	18,400

Podest EAW 67x200 bez drabiny.
Montaż na ryglach ram lub ryglach UH Plus.

Dane techniczne
Klasa obciążenia 3, 2,0 kN/m².

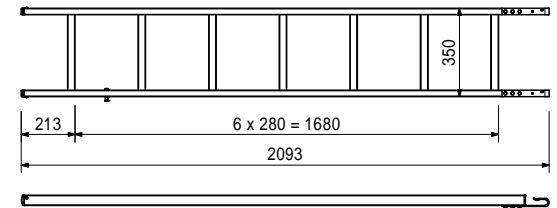
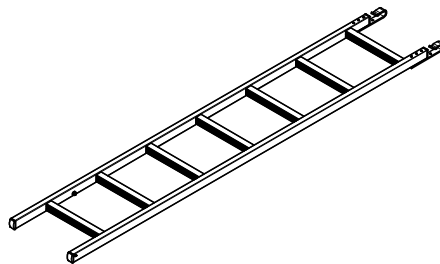


130419	3,800
--------	-------

Osprzęt:
Drabina EAL

130419	3,800
--------	-------

Drabina EAL
Zakładana do podestu EAW 67x200 bez drabiny.

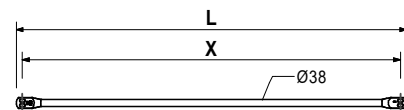
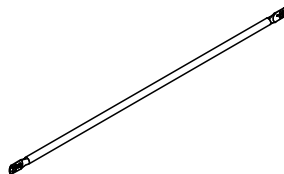


130191	1,150	Poręcz EPG
130193	1,680	Poręcz EPG 67
130195	2,480	Poręcz EPG 100
130197	3,280	Poręcz EPG 150
130199	4,090	Poręcz EPG 250
130201	4,890	Poręcz EPG 300

Poręcz EPG
Poręcz EPG 67
Poręcz EPG 100
Poręcz EPG 150
Poręcz EPG 250
Poręcz EPG 300

L	X
735	670
1065	1000
1565	1500
2065	2000
2565	2500
3065	3000

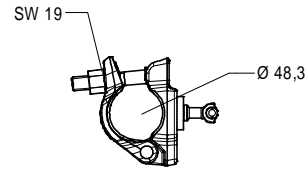
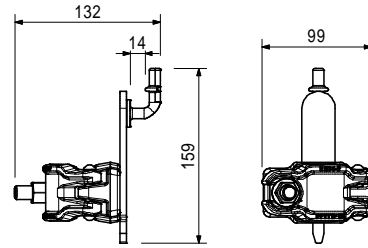
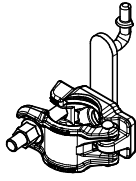
Uwaga:
Z wytłoczonym oznaczeniem długości ułatwiającym identyfikację.



Nr art.	Ciężar kg
130434	1,100

Złącze poręczy EPR

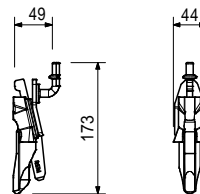
Do montażu poręczy EPG na dowolnej wysokości słupka rusztowania.



130562	0,623
--------	-------

Uchwyt poręczy EPW

Do montażu poręczy EPG w rozecie.



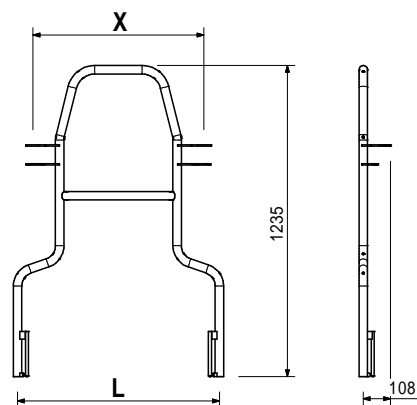
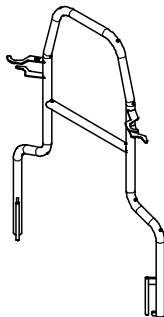
130476	6,230
130577	6,500

Poręcz czołowa wyprzedzająca UPA
Poręcz czołowa czołowa UPA 67
Poręcz czołowa wyprzedzająca UPA 75.

Montaż z wyprzedzeniem.

L	X
801	670
881	750

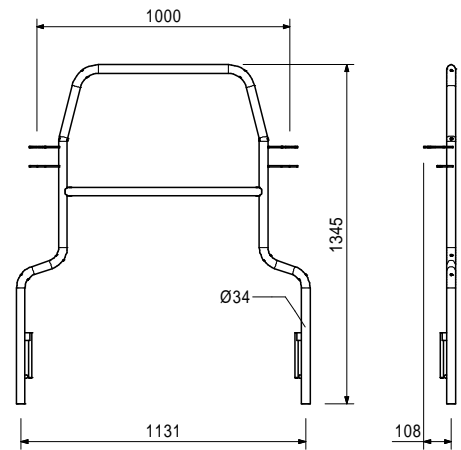
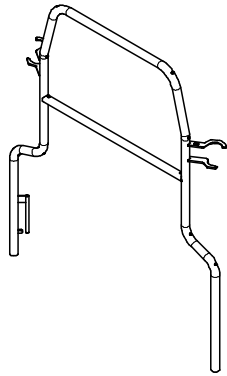
Uwaga:
 Bez krawężnika.



Nr art.	Ciężar kg
130583	7,600

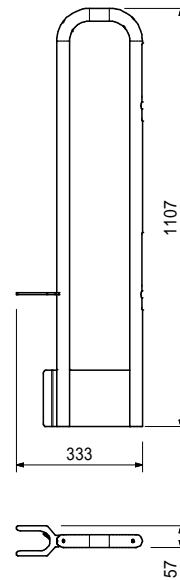
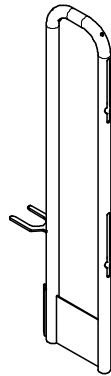
Poręcz czołowa poręcz czołowa UPA 100,
Montaż z wyprzedzeniem.

Uwaga:
Bez krawężnika.



130233	4,480
--------	-------

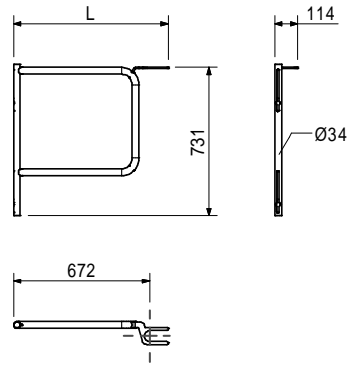
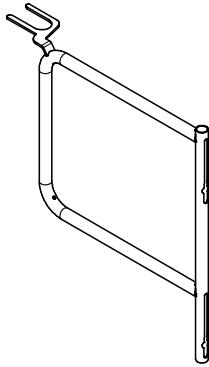
Poręcz czołowa EPF 33
Montaż bez wyprzedzenia.



Nr art.	Ciężar kg
130228	3,630
130592	3,880
130225	4,660

Poręcze czołowe EPF
Poręcz czołowa EPF 67
Poręcz czołowa EPF 75
Poręcz czołowa EPF 100
 Montaż bez wyprzedzenia.

L
 683
 763
 1013



129490	1,180
129492	1,550
129494	1,720
129496	2,250
129498	3,320
129500	4,390
129502	5,460
129504	6,520

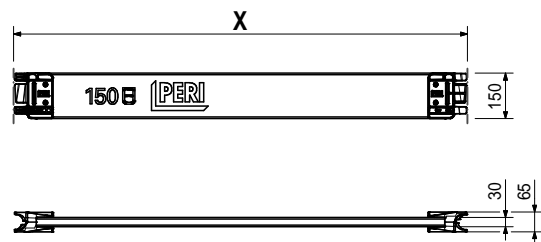
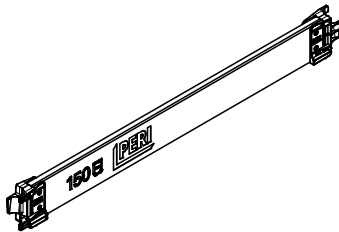
Krawężniki drewniane UPF
Krawężnik drewniany UPF 50
Krawężnik drewniany UPF 67
Krawężnik drewniany UPF 75
Krawężnik drewniany UPF 100
Krawężnik drewniany UPF 150
Krawężnik drewniany UPF 200
Krawężnik drewniany UPF 250
Krawężnik drewniany UPF 300

X

500
 670
 750
 1000
 1500
 2000
 2500
 3000

Uwaga:

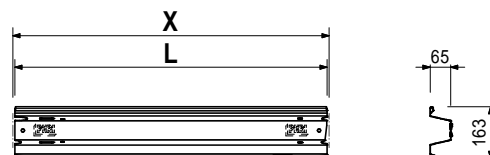
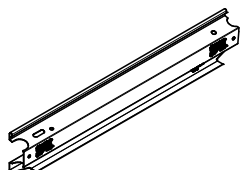
- W standardzie: powierzchnia lakierowana na żółto.
- Na życzenie dostępne inne kolory krawężnika drewnianego oraz możliwość indywidualnego nadruku.



Nr art.	Ciężar kg		L	X
110213	0,928	Krawężniki stalowe UPY	486	500
129947	1,280	Krawężnik stalowy UPY 50	656	670
110514	1,440	Krawężnik stalowy UPY 67	736	750
110073	1,960	Krawężnik stalowy UPY 100	986	1000
110160	3,000	Krawężnik stalowy UPY 150	1486	1500
110176	4,030	Krawężnik stalowy UPY 200	1986	2000
110208	5,060	Krawężnik stalowy UPY 250	2486	2500
110211	6,100	Krawężnik stalowy UPY 300	2986	3000

Uwaga:

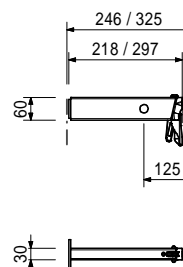
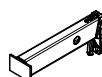
- W standardzie: powierzchnia ocynkowana i lakierowana na żółto.
- Na życzenie dostępne inne kolory oraz możliwość indywidualnego nadruku.



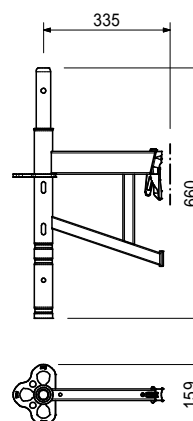
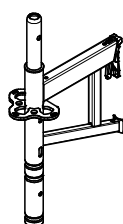
115959	1,160	Wsporniki UC		
130390	1,360	Wspornik UC 25		
		Wspornik UC 33		

Uwaga:

Niewielkie wsporniki z ogranicznikami do zabezpieczenia podestów przed przemieszczeniem.

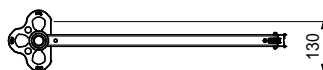
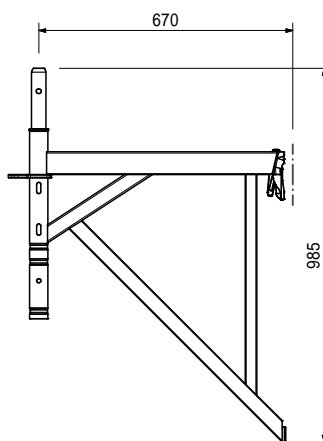
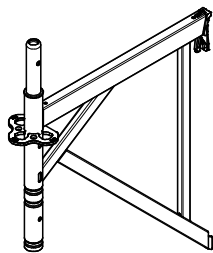


130378	4,550	Wspornik ECM 33		
--------	-------	------------------------	--	--



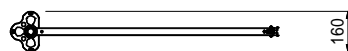
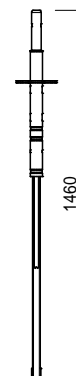
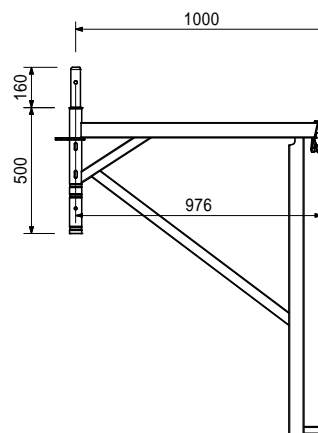
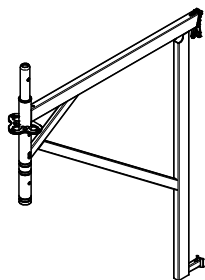
Nr art.	Ciężar kg
130372	7,430

Wspornik ECM 67



130365	11,100
--------	--------

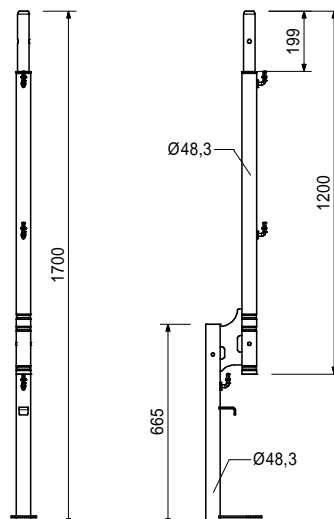
Wspornik ECM 100



Nr art.	Ciężar kg
130532	6,640

Słupek EPS

Do montażu paneli ochronnych.



Osprzęt:

130378	4,550
130372	7,430
130365	11,100
130512	3,720

Wspornik ECM 33

Wspornik ECM 67

Wspornik ECM 100

Słupek poręczy EVP

130385	2,970
--------	-------

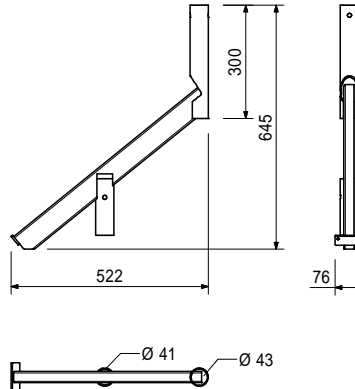
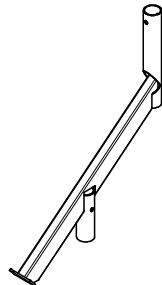
Łącznik daszka ochronnego EPC

Do montażu daszka ochronnego.

Uwaga:

Osprzęt alternatywny:

100719 Śruba ISO 4014 M10x70-8.8



Osprzęt:

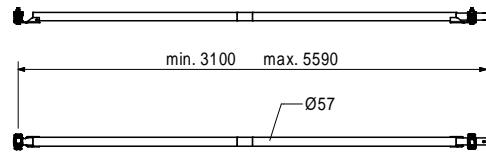
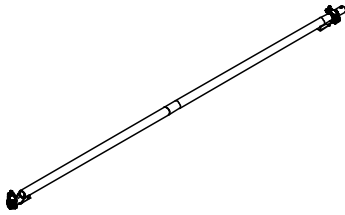
130372	7,430
130365	11,100
123480	0,080

Wspornik ECM 67

Wspornik ECM 100

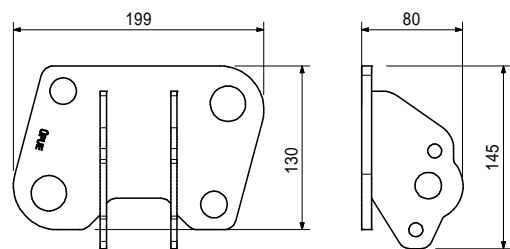
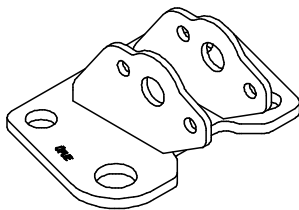
Sworzeń 10x60 z klipsem

Nr art.	Ciężar kg	
131093	23,700	Zastrzał regulowany EWB



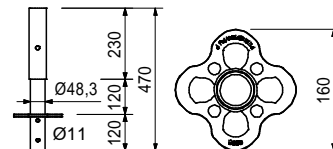
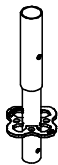
Osprzęt:		
131097	1,700	Stopka zastrzału EWB

131097	1,700	Stopka zastrzału EWB
--------	-------	-----------------------------

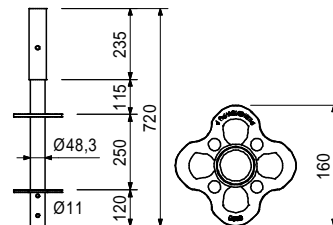


Osprzęt:		
710593	0,062	Śruba ISO 4014 M10 x 80-8.8, ocynk.
112786	0,015	Nakrętka EN 1661 M10-8, ocynk.

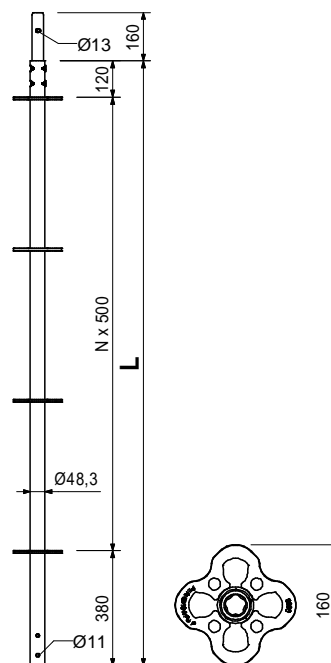
100014	2,470	Słupek podstawy UVB 24 Osadzany bezpośrednio na podstawce śrubowej.
--------	-------	---



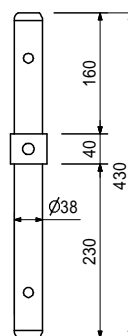
117194	3,980	Słupek podstawy UVB 49 Osadzany bezpośrednio na podstawce śrubowej. Redukuje wysuw podstawki dzięki rozstawowi rozet równemu 25 cm.
--------	-------	--



Nr art.	Ciężar kg		L
102859	3,080	Słupki UVR	500
101306	5,380	Słupek UVR 50	1000
102860	7,690	Słupek UVR 100	1500
100009	10,000	Słupek UVR 200	2000
100012	14,700	Słupek UVR 300	3000



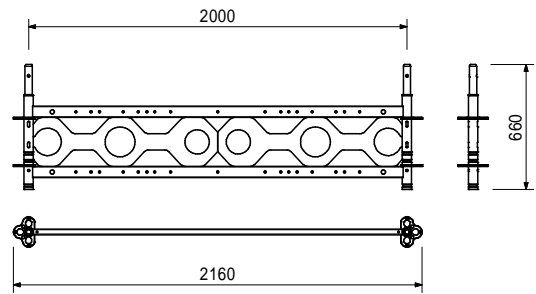
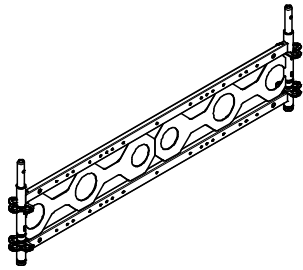
105372	1,340	<p>Trzpień z rurką dystansową URE 4/42 Do nadstawiania na nasadce URP i łączniku ram ULS Flex; rurka dystansowa umożliwia dalszy montaż w module systemowym.</p>	<p>Uwaga: Do nasadzania na ramę L EVH</p>
--------	-------	---	--



780356	0.011	Osprzęt:
100719	0.060	Nakrętka ISO 7040 M10-8, ocynk.
		Śruba z łbem sześciokątnym ISO 4014 M10x70-8.8

Nr art.	Ciężar kg
131368	25,800

Dźwigar uniwersalny ELM
Np. do wykonywania ram przejściowych.

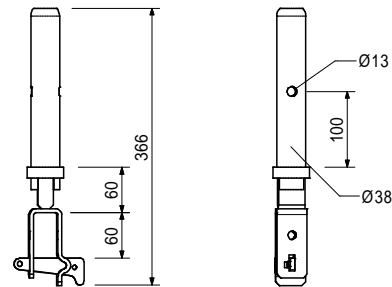
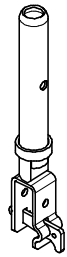


130681	1.360
130684	2.030

Osprzęt:
Nasadka rygla UH-2.
Nasadka rygla UHA-2 z uchwytem.

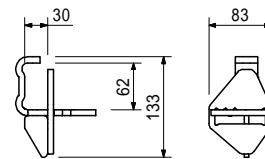
130681	1,360
--------	-------

nasadka rygla UH-2.



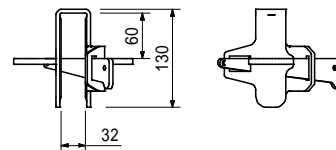
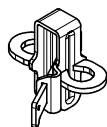
101731	0,841
--------	-------

Uchwyt rygla jednostronny UHA
Do prostopadłego łączenia rygli UH Plus.



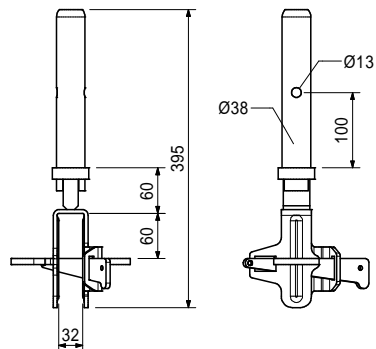
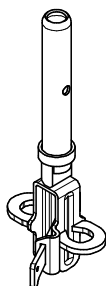
110793	1,090
--------	-------

Uchwyt rygla dwustronny UHA



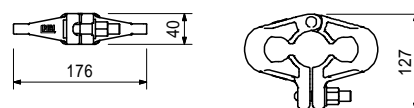
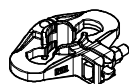
Nr art.	Ciężar kg
130684	2,030

Nasadka rygla UHA-2 z z uchwytem.



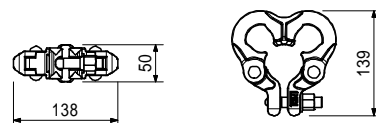
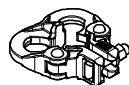
116306	1,700
--------	-------

Złącze Rosett UEV 180°



126453	1,630
--------	-------

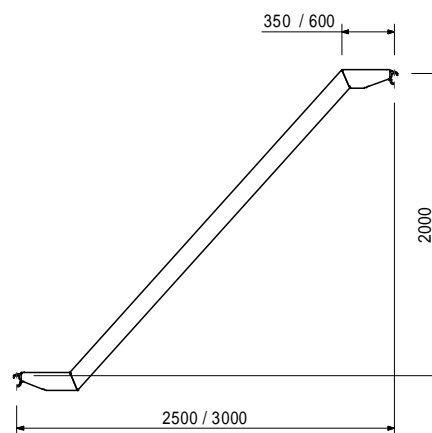
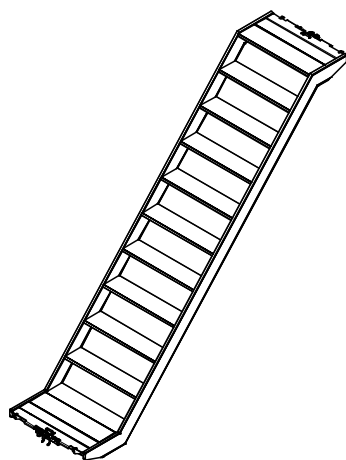
Złącze Rosett UEV 90°



111117	28,000
111124	32,900

Schody UAS
Schody UAS 75 x 250/200
Schody UAS 75 x 300/200
 Montowane na ryglach UH Plus.

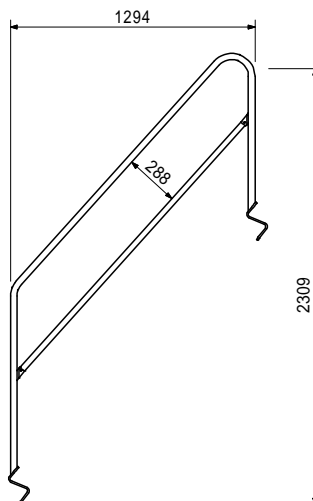
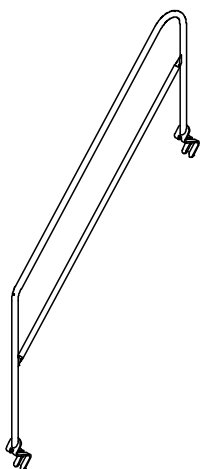
Dane techniczne
 Dopuszczalne obciążenie 2,0 kN/m².



Nr art.	Ciężar kg
100742	10,000

Poręcz schodów UAG

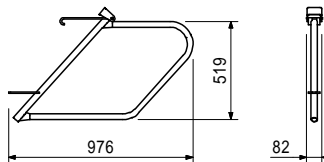
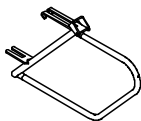
Poręcz wewnętrzna i zewnętrzna do schodów UAS 64x250/200, UAS 64x300/200, UAS 75x250/200 oraz UAS 75x300/200.



100830	4,970
--------	-------

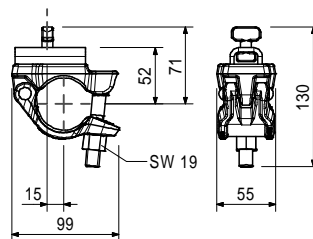
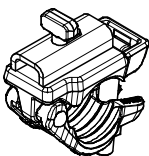
Poręcz schodów UAH

Mocowana do belki policzkowej schodów UAS 64x250/200, UAS 64x300/200, UAS 75x250/200, UAS 75x300/200.



130964	1,020
--------	-------

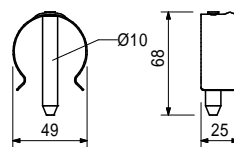
Złącze zakotwienia EWC



Nr art.	Ciężar kg
111053	0,059

Przetyczka Ø48/57

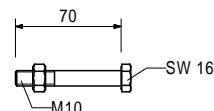
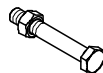
Do nośnego łączenia słupków o średnicy od 48 do 57 mm. Nie stosować do dźwigarów kratowych!



100719	0,060
--------	-------

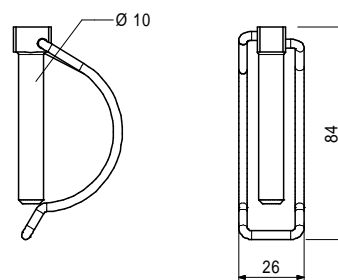
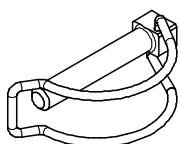
Śruba z łbem sześciokątnym ISO 4014 M10x70-8.8

Do nośnego łączenia słupków w rusztowaniach podwieszanych lub dźwigarów kratowych.



123480	0,080
--------	-------

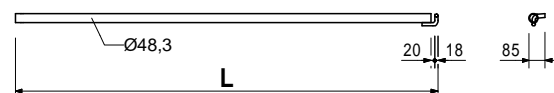
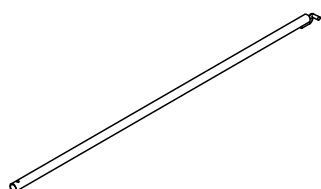
Sworzeń 10x60 z klipsem.



100088	1,920	Łączniki kotwiące UWT
100091	4,680	Łącznik kotwiący UWT 45
100093	5,870	Łącznik kotwiący UWT 110
102951	7,060	Łącznik kotwiący UWT 140
102954	9,050	Łącznik kotwiący UWT 170
102957	11,000	Łącznik kotwiący UWT 220
		Łącznik kotwiący UWT 270

Łączniki kotwiące UWT

L
488
1138
1438
1738
2238
2738



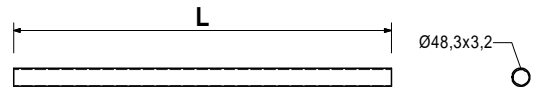
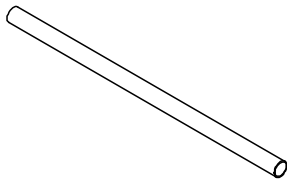
100693	0,169	Śruby z uchem UFE
100694	0,190	Śruba z uchem UFE 12/90
100695	0,250	Śruba z uchem UFE 12/120
		Śruba z uchem UFE 12/190

Śruby z uchem UFE
Do montażu łącznika kotwiącego UWT. Stosować z kołkiem rozporowym UFI 14.

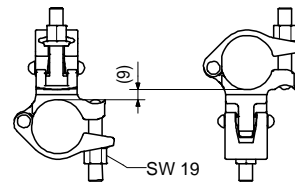
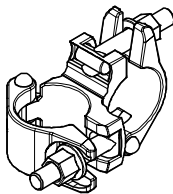
Uwaga:
Z oznaczeniem głębokości wkręcania.

Nr art.	Ciężar kg	
100696	0,007	Kółki rozporowe UFI
100697	0,009	Kołek rozporowy UFI 14/70
100698	0,010	Kołek rozporowy UFI 14/100
		Kołek rozporowy UFI 14/135

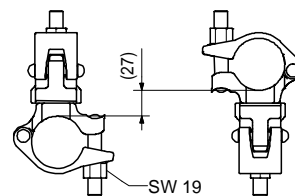
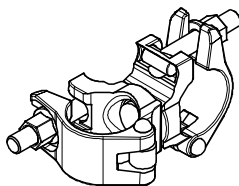
			L
026415	3,550	Rury stalowe Ø48,3x3,2	
026417	0,000	Rura stalowa Ø48,3x3,2, długość specjalna	
026411	3,550	Cięcie rury stalowej Ø48,3x3,2	
026412	7,100	Rura stalowa Ø48,3x3,2 L = 1,0 m	1000
026413	10,650	Rura stalowa Ø48,3x3,2 L = 2,0 m	2000
026414	14,200	Rura stalowa Ø48,3x3,2 L = 3,0 m	3000
026419	17,750	Rura stalowa Ø48,3x3,2 L = 4,0 m	4000
026418	21,600	Rura stalowa Ø48,3x3,2 L = 5,0 m	5000
		Rura stalowa Ø48,3x3,2 L = 6,0 m	6000



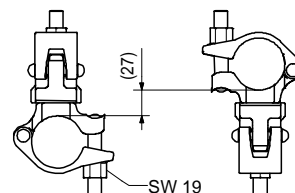
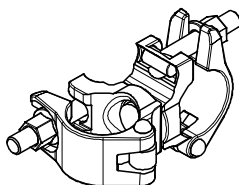
017020	1,120	Złącze krzyżowe NK 48/48, ocynk. Do rur Ø48 mm.
--------	-------	---



017010	1,400	Złącze obrotowe DK 48/48, ocynk. Do rur Ø48 mm.
--------	-------	---



102400	1,100	Złącze obrotowe DK 38/48, ocynk. Do rur Ø48 mm i Ø38 mm.
--------	-------	--



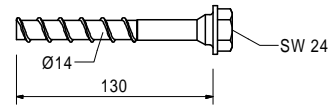
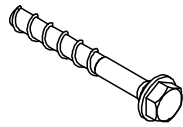
Nr art.	Ciężar kg
124777	0,210

Wkręt Multi Monti MMS 14/20x130

Do tymczasowego mocowania do elementów żelbetowych.

Uwaga:

Przestrzegać instrukcji PERI!
Otwór Ø14 mm.



100330	41,700
100336	50,900
100339	60,200
100185	54,800
100183	64,500
100852	83,600

Dźwigary kratowe ULS

Dźwigar kratowy ULS 50/425

Dźwigar kratowy ULS 50/525

Dźwigar kratowy ULS 50/625

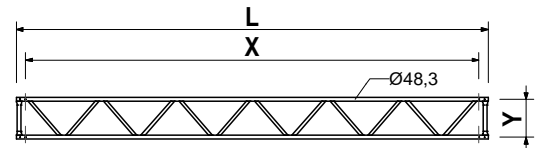
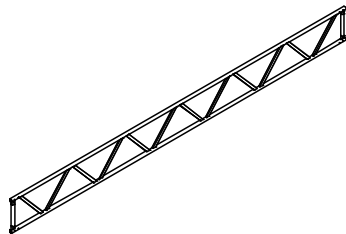
Dźwigar kratowy ULS 70/525

Dźwigar kratowy ULS 70/625

Dźwigar kratowy ULS 70/825

Do wykonywania przewieszń nad przeszkodami, np. przejściami lub przejazdami.

L	X	Y
4250	4000	500
5250	5000	500
6250	6000	500
5250	5000	700
6250	6000	700
8250	8000	700



101656	18,500
101657	22,600
101658	26,600
101659	37,400

Dźwigary kratowe ULA HD

Dźwigar kratowy ULA 50/425 HD

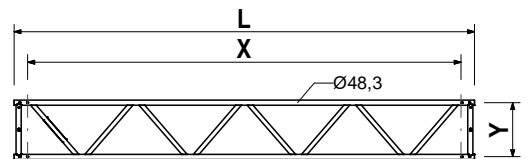
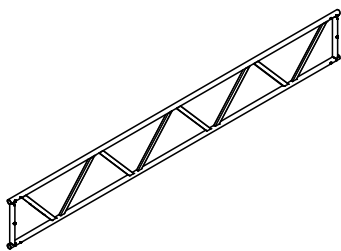
Kratownica aluminiowa ULA 50/525 HD

Kratownica aluminiowa ULA 50/625 HD

Kratownica aluminiowa ULA 70/825 HD

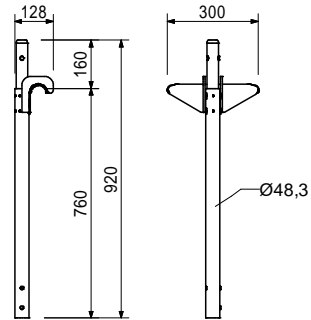
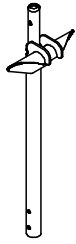
Do wykonywania przewieszń nad przeszkodami, np. przejściami lub przejazdami.

L	X	Y
4250	4000	500
5250	5000	500
6250	6000	500
8250	8000	700



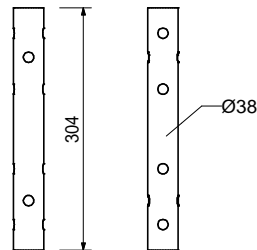
Nr art.	Ciężar kg
100529	5,260

Nasadka dźwigara kratowego ULB 50/70
Do dźwigarów kratowych ULS i ULA HD.



100301	1,020
--------	-------

Trzpień ULT 32
Do łączenia rur $\text{Ø}48,3 \times 3,2$ mm, np. słupków głowicowych UVH lub dźwigarów kratowych.



111053	0.059
100719	0.060

Osprzęt:
Przetyczka $\text{Ø}48/57$
Śruba z łbem sześciokątnym
ISO 4014 M10x70-8.8

Nr art.	Ciężar kg
124124	3,880
124121	5,260
124118	6,630
124115	8,010
124112	9,410
124109	12,200
123771	14,900
124915	17,700

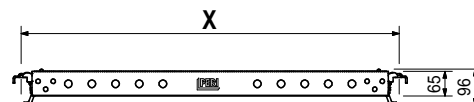
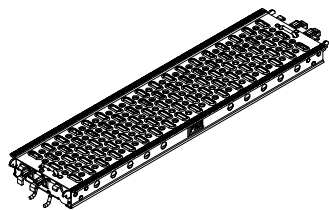
Podesty stalowe UDG 25
Podest stalowy UDG 25x50
Podest stalowy UDG 25x75
Podest stalowy UDG 25x100
Podest stalowy UDG 25x125
Podest stalowy UDG 25x150
Podest stalowy UDG 25x200
Podest stalowy UDG 25x250
Podest stalowy UDG 25x300

Montaż na ryglach UH Plus.

X	dop. p [kN/m ²]	maks. p [kN/m ²]
500	6,0	40,0
750	6,0	40,0
1000	6,0	40,0
1250	6,0	28,4
1500	6,0	19,6
2000	6,0	10,9
2500	4,5	6,9
3000	3,0	4,7

Uwaga:

Wartości zgodne z EN 12811-1. Maks. p = maksymalne obciążenie powierzchni podestu bez ograniczeń ugięcia.



Nr art.	Ciężar kg	Stężenia ryglowe UBL
115156	2,660	Stężenie ryglowe UBL 100/50
115513	4,640	Stężenie ryglowe UBL 100/150
115157	5,810	Stężenie ryglowe UBL 100/200
107867	3,790	Stężenie ryglowe UBL 150/50
100055	4,440	Stężenie ryglowe UBL 150/100
102846	5,340	Stężenie ryglowe UBL 150/150
100057	6,380	Stężenie ryglowe UBL 150/200
109034	6,740	Stężenie ryglowe UBL 175/200
104391	5,000	Stężenie ryglowe UBL 200/50
100059	5,510	Stężenie ryglowe UBL 200/100
102862	6,240	Stężenie ryglowe UBL 200/150
100061	7,150	Stężenie ryglowe UBL 200/200
117689	7,580	Stężenie ryglowe UBL 225/200
100063	6,640	Stężenie ryglowe UBL 250/100
102861	7,260	Stężenie ryglowe UBL 250/150
100065	8,050	Stężenie ryglowe UBL 250/200
104762	7,490	Stężenie ryglowe UBL 300/50
100067	7,830	Stężenie ryglowe UBL 300/100
104766	8,360	Stężenie ryglowe UBL 300/150
100069	9,040	Stężenie ryglowe UBL 300/200

L	X	Y
901	1000	500
1677	1000	1500
2136	1000	2000
1347	1500	500
1601	1500	1000
1953	1500	1500
2358	1500	2000
2500	1750	2000
1820	2000	500
2016	2000	1000
2305	2000	1500
2658	2000	2000
2829	2250	2000
2462	2500	1000
2705	2500	1500
3010	2500	2000
2795	3000	500
2926	3000	1000
3133	3000	1500
3400	3000	2000

Mocowane w otworach rygli.

Uwaga:

Z wytłoczonym oznaczeniem długości ułatwiającym identyfikację.

UBL 150/250 jest identyczne jak UBL 300/50,

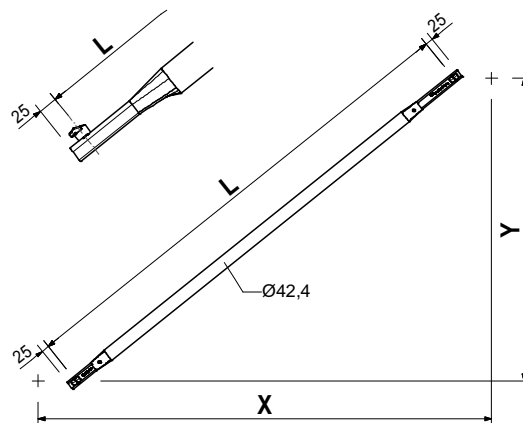
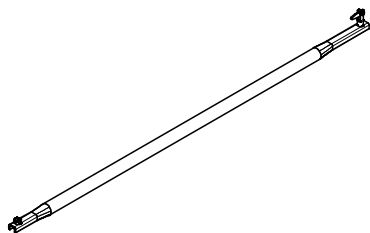
UBL 225/150 jest identyczne jak UBL 175/200,

UBL 250/50 jest identyczne jak UBL 200/150.

UBL 75/200 jest identyczne jak UBL 225/50.

UBL 100/100 jest identyczne jak stężenie

ST 100, (nr art. 019940).

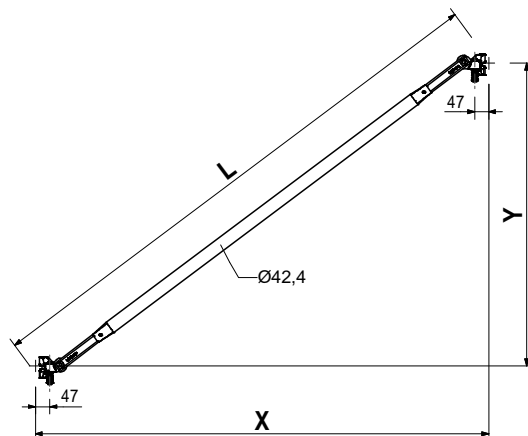
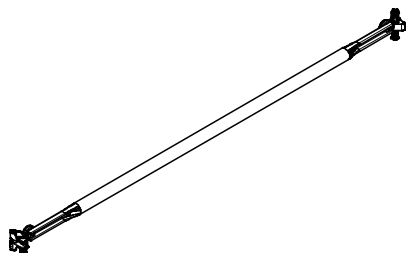


Nr art.	Ciężar kg
112926	6,980
100981	5,700
100973	6,570
100572	7,590
100985	6,780
106630	7,500
100573	8,380
100989	7,930
106624	8,530
100574	9,300
100993	9,120
100575	10,300

Stężenia węzłowe UBK
Stężenie węzłowe UBK 100/200
Stężenie węzłowe UBK 150/100
Stężenie węzłowe UBK 150/150
Stężenie węzłowe UBK 150/200
Stężenie węzłowe UBK 200/100
Stężenie węzłowe UBK 200/150
Stężenie węzłowe UBK 200/200
Stężenie węzłowe UBK 250/100
Stężenie węzłowe UBK 250/150
Stężenie węzłowe UBK 250/200
Stężenie węzłowe UBK 300/100
Stężenie węzłowe UBK 300/200

L	X	Y
2285	1000	2000
1821	1500	1000
2152	1500	1500
2539	1500	2000
2246	2000	1000
2521	2000	1500
2860	2000	2000
2696	2500	1000
2930	2500	1500
3226	2500	2000
3131	3000	1000
3625	3000	2000

Mocowane w małych otworach rozety.

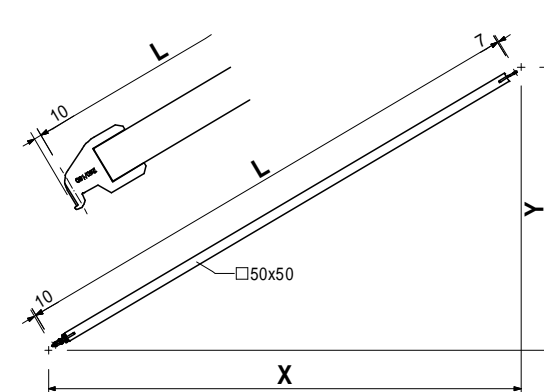
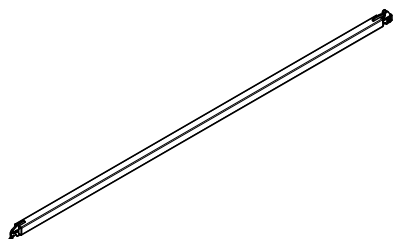


114912	6,650
124097	7,770
114916	8,730
124101	8,990
114920	9,830
114928	10,800
124105	10,300
114924	11,000
114932	11,900
114936	12,900

Stężenia poziome UBH Flex
Stężenie poziome UBH Flex 150/150
Stężenie poziome UBH Flex 200/150
Stężenie poziome UBH Flex 200/200
Stężenie poziome UBH Flex 250/150
Stężenie poziome UBH Flex 250/200
Stężenie poziome UBH Flex 250/250
Stężenie poziome UBH Flex 300/150
Stężenie poziome UBH Flex 300/200
Stężenie poziome UBH Flex 300/250
Stężenie poziome UBH Flex 300/300

L	X	Y
2042	1500	1500
2422	2000	1500
2749	2000	2000
2838	2500	1500
3123	2500	2000
3456	2500	2500
3279	3000	1500
3528	3000	2000
3826	3000	2500
4163	3000	3000

Do poziomego stężenia wież. Stosowane również pod podestami UDI i UDG.

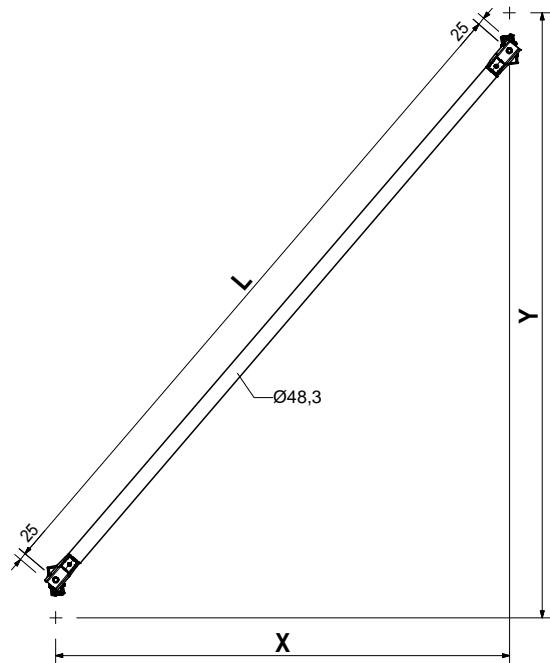
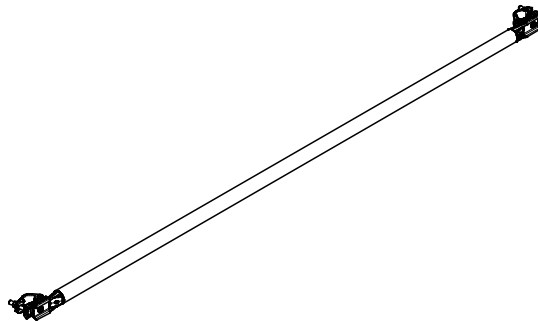


Nr art.	Ciężar kg
131726	9,520
131741	10,800
131744	12,200
131747	13,700

Stężenia złączowe UBC
Stężenie złączowe UBC 150/200
Stężenie złączowe UBC 200/200
Stężenie złączowe UBC 250/200
Stężenie złączowe UBC 300/200

L	X	Y
2305	1500	2000
2657	2000	2000
3052	2500	2000
3473	3000	2000

Do zastosowań specjalnych.
 Mocowane do rur rusztowaniowych Ø48mm.

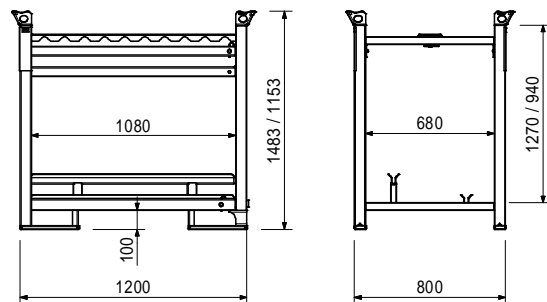
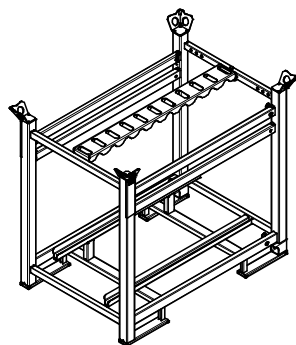


131135	64,500
131329	71,400

Paleta słupkowa ESP
Paleta słupkowa ESP 67
Paleta słupkowa ESP 100

Do składowania i przemieszczania maks. 20 ram EVF.

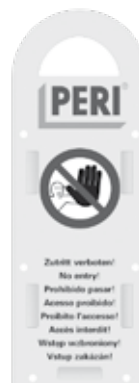
Uwaga:
 Jednostka transportowa: 6 sztuk.



Nr art.	Ciężar kg
113832	0,035

Zawieszka protokołu PERI UP

Informuje o zakazie użytkowania np. nieodebranych rusztowań.
Z możliwością włożenia protokołu odbioru rusztowań PERI UP



113833	0,005	Protokoły PERI UP
113834	0,005	Protokół PERI UP D
113829	0,005	Protokół PERI UP EX
113835	0,005	Protokół PERI UP F
113836	0,005	Protokół PERI UP CDN
113837	0,005	Protokół PERI UP ES
113838	0,005	Protokół PERI UP PT
113838	0,005	Protokół PERI UP PL
113839	0,005	Protokół PERI UP CZ
115739	0,005	Protokół PERI UP TR
115729	0,005	Protokół PERI UP SK

Wkładany do zawieszki protokołu PERI UP.

Uwaga:

Strona przednia: protokół z montażu do odbioru rusztowań.

Strona tylna: protokół kontrolny.

Inspection Record		
Inspection by qualified person only		
Important Any modifications made to the scaffold, e.g. removal of anchors, may only be carried out by the scaffolder.		
Date	Time	Signature
Scaffold is no longer authorized for use: Date: _____		

Assembly Certificate	
To be completed by the supervisor	
Installation location	_____
Position	_____
Client	_____
Scaffolder	_____
Date	_____
Signature	_____
Working scaffold according to EN 12811, for Load Class _____	
Width Class W <input type="checkbox"/> W06 0.6 w 0.9 m <input type="checkbox"/> W08 0.9 w 1.2 m <input type="checkbox"/> W12-W24 w 1.2 m	
Handing-Over Certificate	
To be completed by the inspecting person	
Name	_____
Signature	_____
Date, Time	_____
Remarks	_____

PERI Polska

Sieć handlowa

- **Oddział**
PERI Warszawa
ul. Stoleczna 62
05-860 Płochocin
tel.: 22 72 17 330
- **Oddział PERI**
Gdańsk
ul. Budowlanych 21
80-298 Gdańsk
tel.: 58 34 75 580
- **Oddział**
PERI Wrocław
ul. Przemysłowa 1
55-080 Kąty Wrocławskie
tel.: 71 33 42 920
- **Oddział**
PERI Kraków
ul. Wiosny Ludów 19 c
43-608 Jaworzno
tel.: 32 61 68 400
- **Oddział**
PERI Poznań
ul. Drukarska 61
62-023 Koninko
tel.: 61 63 42 400
- **Oddział**
Rusztowań PERI
ul. Przemysłowa 1
55-080 Kąty Wrocławskie
tel.: 71 33 42 920
- **Filia**
PERI Białystok
ul. Stoleczna 2 lok. 304
15-879 Białystok
tel.: 85 74 22 080
- **Filia**
PERI Opole
ul. Zielonogórska 3
45-955 Opole
tel.: 77 44 16 560
- **Filia**
PERI Zabierzów
Budynek KBP-200, I piętro
ul. Krakowska 280
32-080 Zabierzów
tel.: 12 36 29 500
- **Filia**
PERI Szczecin
ul. A. Struga 67
70-784 Szczecin
tel.: 91 46 12 887
- **Centrum Obrotu**
Sklejką PERI
ul. Przemysłowa 1
55-080 Kąty Wrocławskie
tel.: 71 33 42 920
- **Centrum Obrotu**
Aksesoriami PERI
ul. Stoleczna 62
05-860 Płochocin
tel.: 22 72 17 440

PERI Polska Sp. z o.o.
Deskowania Rusztowania
Doradztwo techniczne
 ul. Stoleczna 62
 05-860 Płochocin
 info@peri.com.pl
 www.peri.com.pl



Legenda
 ■ Oddziały
 ■ Filie
 ◆ Centra logistyczne (CL)

PERI na świecie



Ameryka Północna

- CA** Kanada
PERI Formwork Systems, Inc.
www.peri.ca
- MX** Meksyk
PERI Cimbras y Andamios, S.A. de C.V.
www.peri.com.mx
- PA** Panama
PERI Panama Inc.
www.peri.com.pa
- US** USA
PERI Formwork Systems, Inc.
www.peri-usa.com

Ameryka Południowa

- AR** Argentyna
PERI S.A.
www.peri.com.ar
- BR** Brazylia
PERI Formas e Escoramentos Ltda.
www.peribrasil.com.br
- CL** Chile
PERI Chile Ltda.
www.peri.cl
- CO** Kolumbia
PERI S.A.S.
www.peri.com.co
- PE** Peru
PERI Peruana S.A.C.
www.peri.com.pe

Afryka

- AO** Angola
Pericofragens, Lda.
www.peri.pt
- DZ** Algieria
S.A.R.L. PERI
www.peri.dz
- BW** Botswana
PERI (Proprietary) Limited
www.peri.co.bw
- EG** Egipt
Egypt Branch Office
www.peri.com.eg
- MA** Maroko
PERI S.A.
www.peri.ma
- MZ** Mozambik
PERI (Pty.) Ltd.
www.peri.co.mz
- NA** Namibia
PERI (Pty.) Ltd.
www.peri.na
- NG** Nigeria
PERI Nigeria Ltd.
www.peri.ng
- TN** Tunezja
PERI S.A.U.
www.peri.es
- TZ** Tanzania
PERI Formwork and Scaffolding Ltd
www.peritanzania.com
- ZA** Republika Południowej Afryki
PERI Formwork Scaffolding (Pty) Ltd
www.peri.co.za

Azja

- AE** Zjednoczone Emiraty Arabskie
PERI (L.L.C.)
www.perime.com
- AZ** Azerbejdżan
PERI Representative Office
www.peri.com.tr
- HK** Hongkong
PERI (Hong Kong) Limited
www.perihk.com
- ID** Indonezja
PT Beton Perkasa Wijaksana
www.betonperkasa.com
- IL** Izrael
PERI F.E. Ltd.
www.peri.co.il
- IN** Indie
PERI (India) Pvt Ltd
www.peri.in
- IR** Iran
PERI Pars. Ltd.
www.peri.ir
- JO** Jordania
PERI GmbH – Jordan
www.peri.com
- JP** Japonia
PERI Japan K.K.
www.perijapan.jp
- KR** Korea
PERI (Korea) Ltd.
www.perikorea.com
- KW** Kuwejt
PERI Kuwait W.L.L.
www.peri.com.kw
- KZ** Kazachstan
TOO PERI Kazakhstan
www.peri.kz
- LB** Liban
PERI Lebanon Sarl
lebanon@peri.de
- MY** Malezja
PERI Formwork Malaysia Sdn. Bhd.
www.perimalaysia.com
- OM** Oman
PERI (L.L.C.)
www.perime.com
- PH** Filipiny
PERI-Asia Philippines, INC.
www.peri.com.ph
- QA** Katar
PERI Qatar LLC
www.peri.qa
- SA** Arabia Saudyjska
PERI Saudi Arabia Ltd.
www.peri.com.sa
- SG** Singapur
PERI Asia Pte Ltd
www.periasia.com
- TM** Turkmenia
PERI Kalıp ve İskeleleri
www.peri.com.tr
- TH** Tajlandia
Peri (Thailand) Co., Ltd.
www.peri.co.th
- VN** Wietnam
PERI ASIA PTE LTD
www.peri.com.vn

PERI

PERI GmbH
Deskowania Rusztowania
Doradztwo techniczne
 Rudolf-Diesel-Strasse 19
 89264 Weissenhorn
 Niemcy
 tel.: +49 (0)7309.950-0
 fax: +49 (0)7309.951-0
 info@peri.com
 www.peri.com



Oceania

AU Australia
 PERI Australia Pty. Ltd.
 www.periaus.com.au

NZ Nowa Zelandia
 PERI Australia Pty. Limited
 www.peri.co.nz

Europa

AL Albania
 PERI Kalıp ve İskeleleri
 www.peri.com.tr

AT Austria
 PERI Ges.mBH
 www.peri.at

BA Bośnia i Hercegowina
 PERI oplate i skele d.o.o
 www.peri.com.hr

BE Belgia
 N.V. PERI S.A.
 www.peri.be

BG Bułgaria
 PERI Bulgaria EOOD
 www.peri.bg

BY Białoruś
 IOOO PERI
 www.peri.by

CH Szwajcaria
 PERI AG
 www.peri.ch

CZ Czechy
 PERI spol. s r.o.
 www.peri.cz

DE Niemcy
 PERI GmbH
 www.peri.de

DK Dania
 PERI Danmark A/S
 www.peri.dk

EE Estonia
 PERI AS
 www.peri.ee

ES Hiszpania
 PERI S.A.U.
 www.peri.es

FI Finlandia
 PERI Suomi Ltd. Oy
 www.perisuomi.fi

FR Francja
 PERI S.A.S.
 www.peri.fr

GB Wielka Brytania
 PERI Ltd.
 www.peri.ltd.uk

GR Grecja
 PERI Hellas Ltd.
 www.perihellas.gr

HR Chorwacja
 PERI oplate i skele d.o.o.
 www.peri.com.hr

HU Węgry
 PERI Kft.
 www.peri.hu

IR Irlandia
 Siteserv Access & Formwork
 www.siteservaccess.ie

IS Islandia
 Armar ehf.
 www.armor.is

IT Włochy
 PERI S.r.l.
 www.peri.it

LT Litwa
 PERI UAB
 www.peri.lt

LU Luksemburg
 N.V. PERI S.A.
 www.peri.lu

LV Łotwa
 PERI SIA
 www.peri-latvija.lv

NL Holandia
 PERI B.V.
 www.peri.nl

NO Norwegia
 PERI Norge AS
 www.peri.no

PL Polska
 PERI Polska Sp. z o.o.
 www.peri.com.pl

PT Portugalia
 Pericofragens Lda.
 www.peri.pt

RO Rumunia
 PERI România SRL
 www.peri.ro

RS Serbia
 PERI oplate d.o.o.
 www.peri.rs

RU Rosja
 OOO PERI
 www.peri.ru

SE Szwecja
 PERI Sverige AB
 www.peri.se

SI Słowenia
 PERI oplate i skele d.o.o
 www.peri.com.hr

SK Słowacja
 PERI spol. s. r.o.
 www.peri.sk

TR Turcja
 PERI Kalıp ve İskeleleri
 www.peri.com.tr

UA Ukraina
 TOW PERI
 www.peri.ua

**Optymalne rozwiązanie
dla każdego projektu**



Deskowania ścienne



Deskowania słupów



Deskowania stropowe



Systemy pomostów



Deskowania mostowe



Deskowania tunelowe



Rusztowania podporowe



Rusztowania zbrojarskie



Rusztowania fasadowe



Rusztowania przemysłowe



Technika dostępu



Namioty technologiczne



Systemy zabezpieczeń



Osprzęt uniwersalny



Usługi serwisowe



PERI Polska Sp. z o.o.
Deskowania Rusztowania
Doradztwo techniczne
ul. Stołeczna 62
05-860 Płochocin
tel. +48 22.72 17-400
fax +48 22.72 17-401
info@peri.com.pl
www.peri.com.pl

