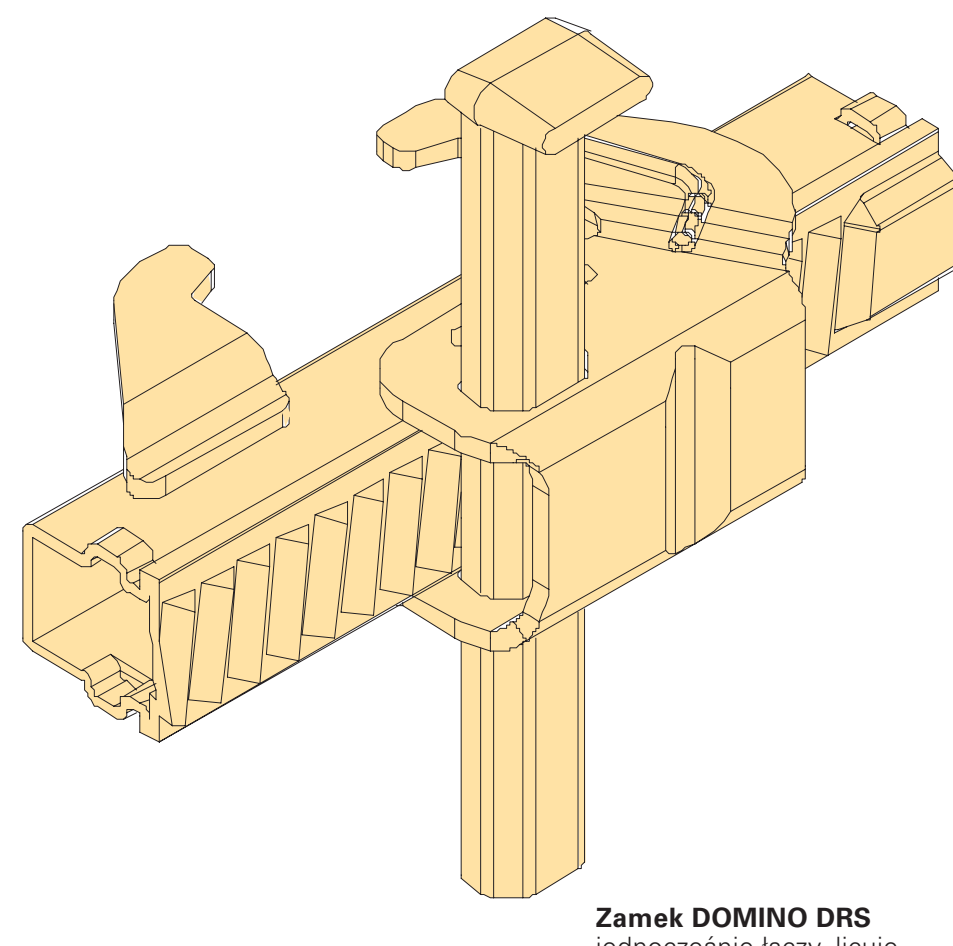


# DOMINO 300

Lekkie deskowanie ramowe do ścian i fundamentów



Zamek DOMINO DRS  
jednoczesne łączenie i uszczelnienie.

## Wskazówki eksploatacyjne

- Przed każdym użyciem deskowanie należy spryskać ze wszystkich stron płynem antyadhezyjnym PERI Bio Clean.
- Tylną stronę deskowania należy natychmiast po zakończeniu betonowania spryskać wodą. Zmniejsza to nakład pracy podczas czyszczenia.
- Deskowanie należy rozpoczynać zawsze od narożnika ew. miejsca kolizyjnego. Jednocześnie należy uwzględnić grubość ściany (patrz naroża).
- Należy zamontować tylko tyle ściągów, ile jest niezbędne. Niewykorzystane otwory na ściągi zasłepić zatyczkami Ø 20, Nr art. 030290.

Przy stosowaniu naszych produktów należy przestrzegać obowiązujących w poszczególnych krajach przepisów bezpieczeństwa i higieny pracy.

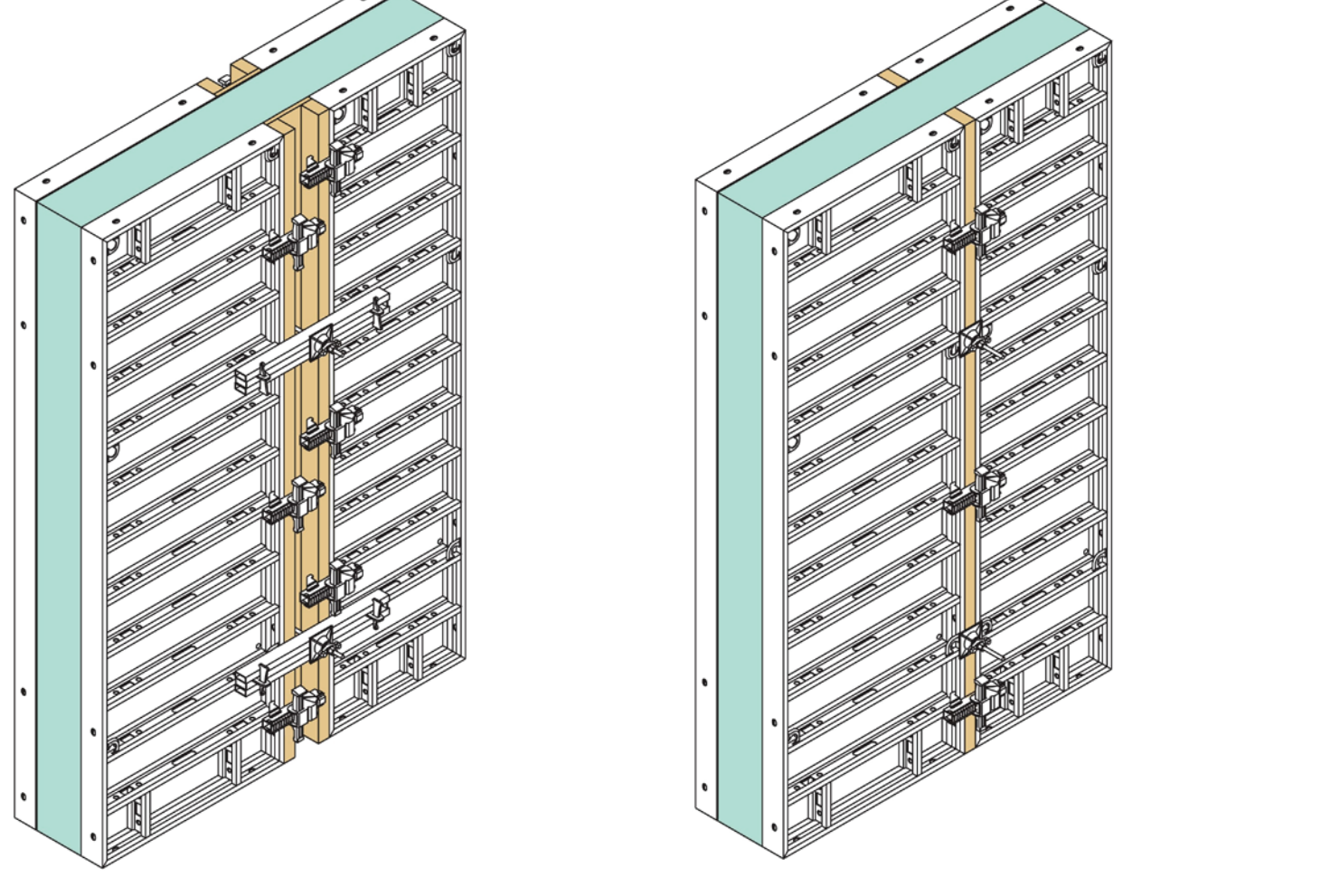
### Dopuszczalne parcie mieszanki betonowej:

	Maks. parcie mieszanki betonowej DIN 18218	Tolerancja odkształcenia wg DIN 18202
DOMINO D 300 stal	hydrostatyczne = 68,75 kN/m <sup>2</sup>	wiersz 7
DOMINO D 300 alu	hydrostatyczne = 68,75 kN/m <sup>2</sup>	wiersz 6.

### 2. Kompensacje luk

**Kompensacja luk do 30 cm**  
przy pomocy krawędzi kompensacyjnych oraz rygli wyrównawczych DAR 80.

**Kompensacja luk do 12 cm**  
przy pomocy zamków DRS i krawędziaków.



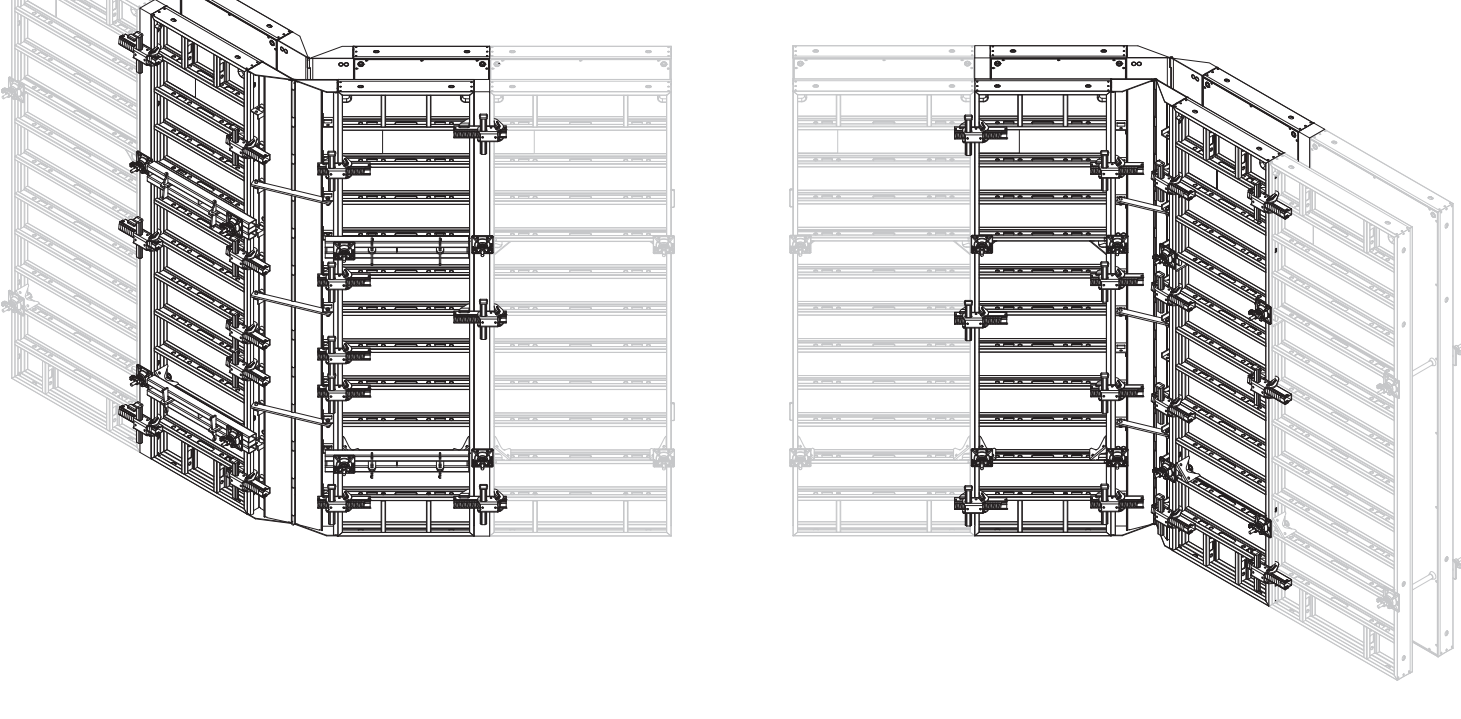
### 4. Naroża ostro- i rozwartokątne ≥ 75°

**Narożnik przegubowy zewnętrzny**  
Elementy potrzebne na każdą stronę przy wysokości płyty 3,00 m:  
- 5 zamków DRS  
- 2 rygle wyrównawcze DAR

**Narożnik przegubowy wewnętrzny**  
Elementy potrzebne na każdą stronę przy wysokości płyty 3,00 m:  
- 4 zamki DRS

Naroże 135°:  
3 rozporki zewnętrzne DGE 135°

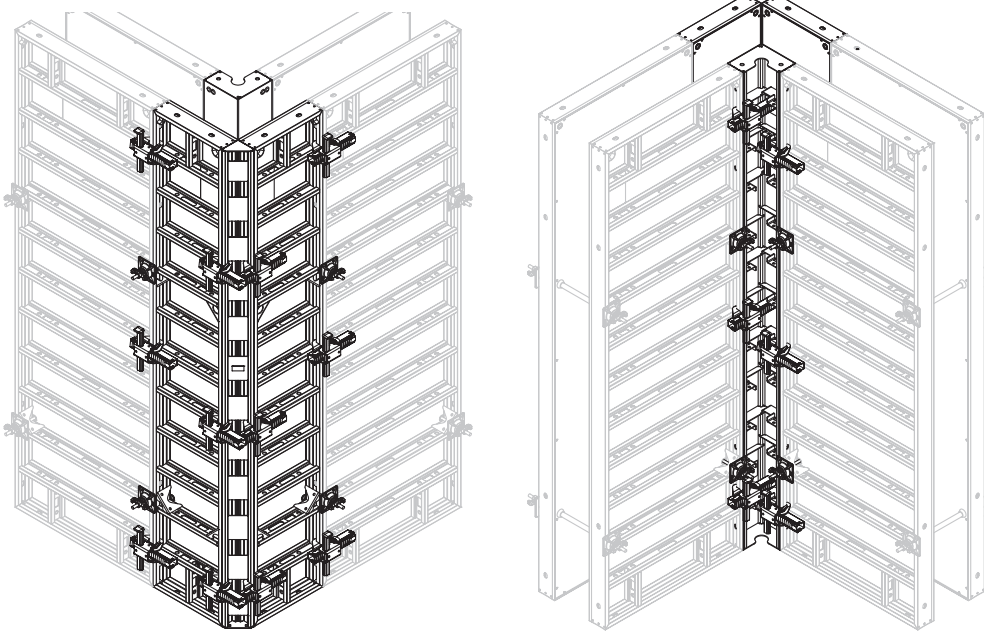
Naroże 135°:  
3 rozporki wewnętrzne DGE 135°



### 3. Naroża

Płyta o szerokości 50 cm i narożnik zewnętrzny DAW tworzą naroże zewnętrzne. Przy wykorzystaniu wstawki kompensacyjnej DWD 5 możliwe jest uzyskanie grubości ścian od 15 cm do 35 cm w module co 5 cm.

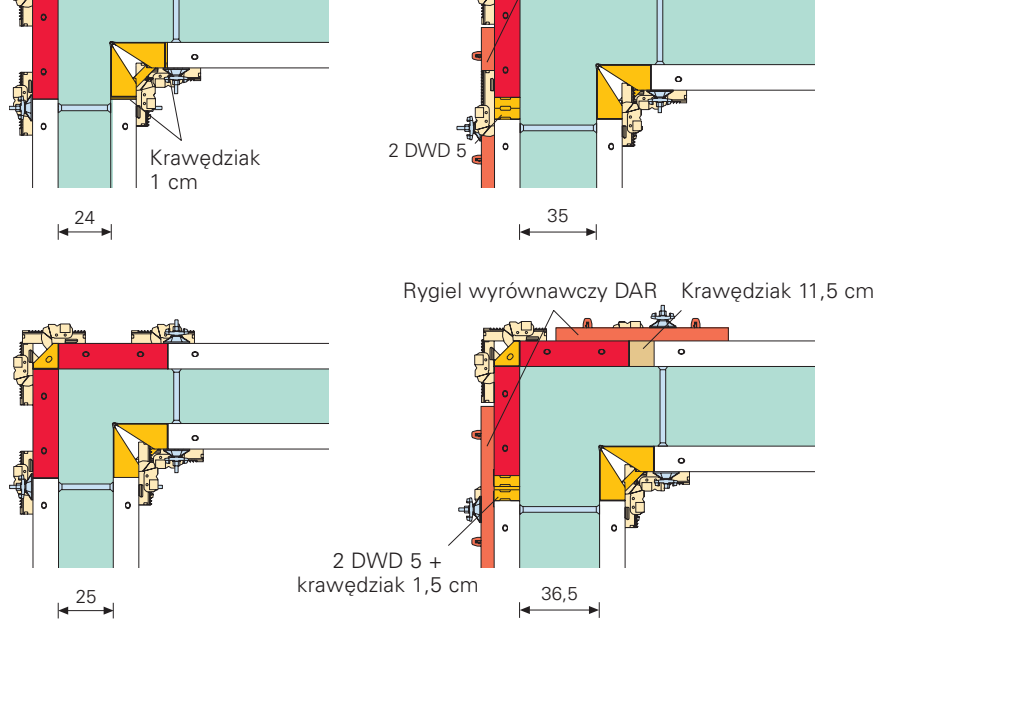
W narożu zewnętrznym o wysokości 3,00 m potrzebne są po 3 zamki DRS z każdej strony.



Podstawowe zasady dla naroży:  
**naroże zewnętrzne:**  
płyta D 50  
narożnik zewnętrzny DAW

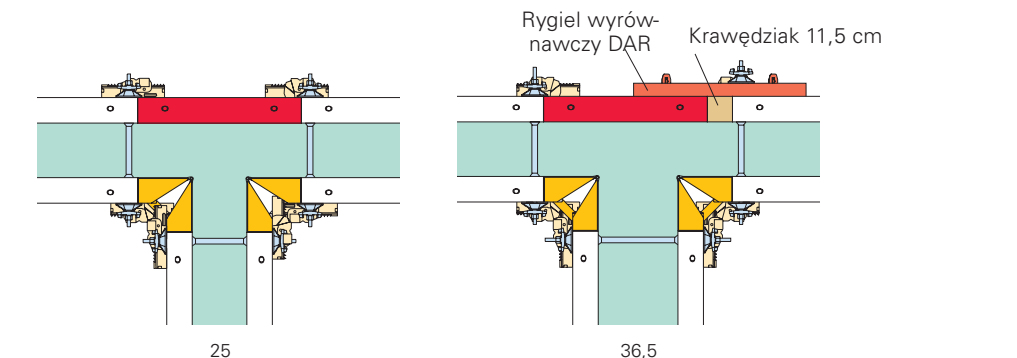
**naroże wewnętrzne:**  
narożnik przegubowy DGE  
alternatywnie: narożnik DISE

Kompensacja z wstawki DWD 5 lub krawędziaka.



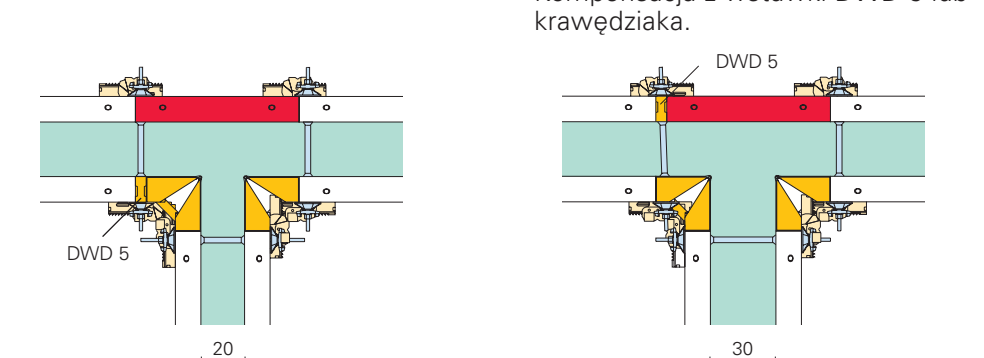
W narożu wewnętrznym i przy standardowym połączeniu płyt potrzebne są po 3 zamki DRS z każdej strony.

**Uwaga:**  
Przy zastosowaniu narożników przegubowych jako narożników wewnętrznych 90° i stosowaniu nakrętki przegubowej używać tylko zewnętrznych otworów na ściągi. Przeprowadzanie ściągów przez otwory wewnętrzne narożnika jest dozwolone tylko przy zastosowaniu rygli wyrównawczych, np. w narożach rozwartych i ostrokwadratnych.



### 6. Ściany odchodzące

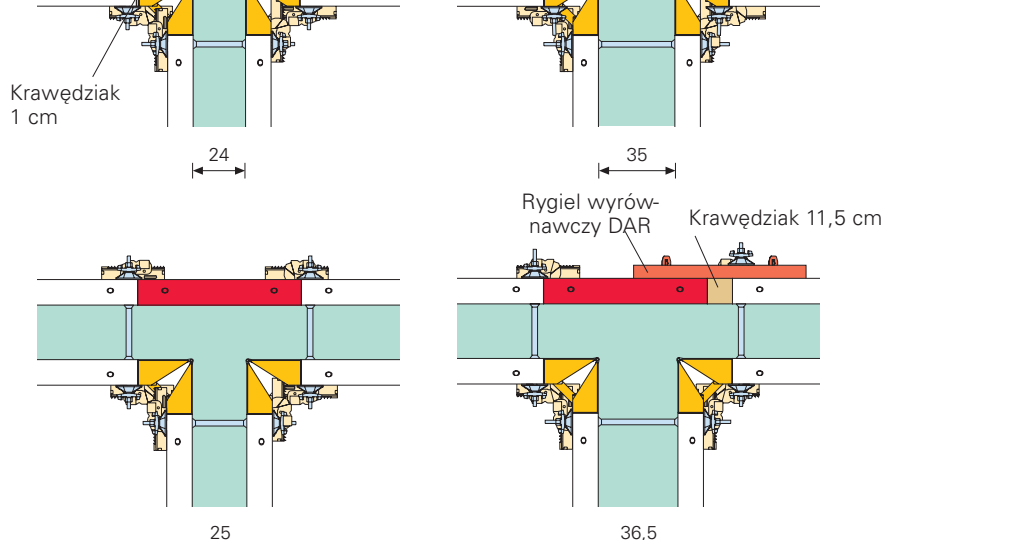
Płyta o szerokości 75 cm i narożnik przegubowy tworzą deskowanie ściany odchodzącej. Przy wykorzystaniu wstawki kompensacyjnej DWD 5 możliwe jest uzyskanie grubości ścian od 15 cm do 35 cm w module co 5 cm.



Podstawowe zasady dla ścian odchodzących:  
**deskowanie zewnętrzne:**  
płyta D 75

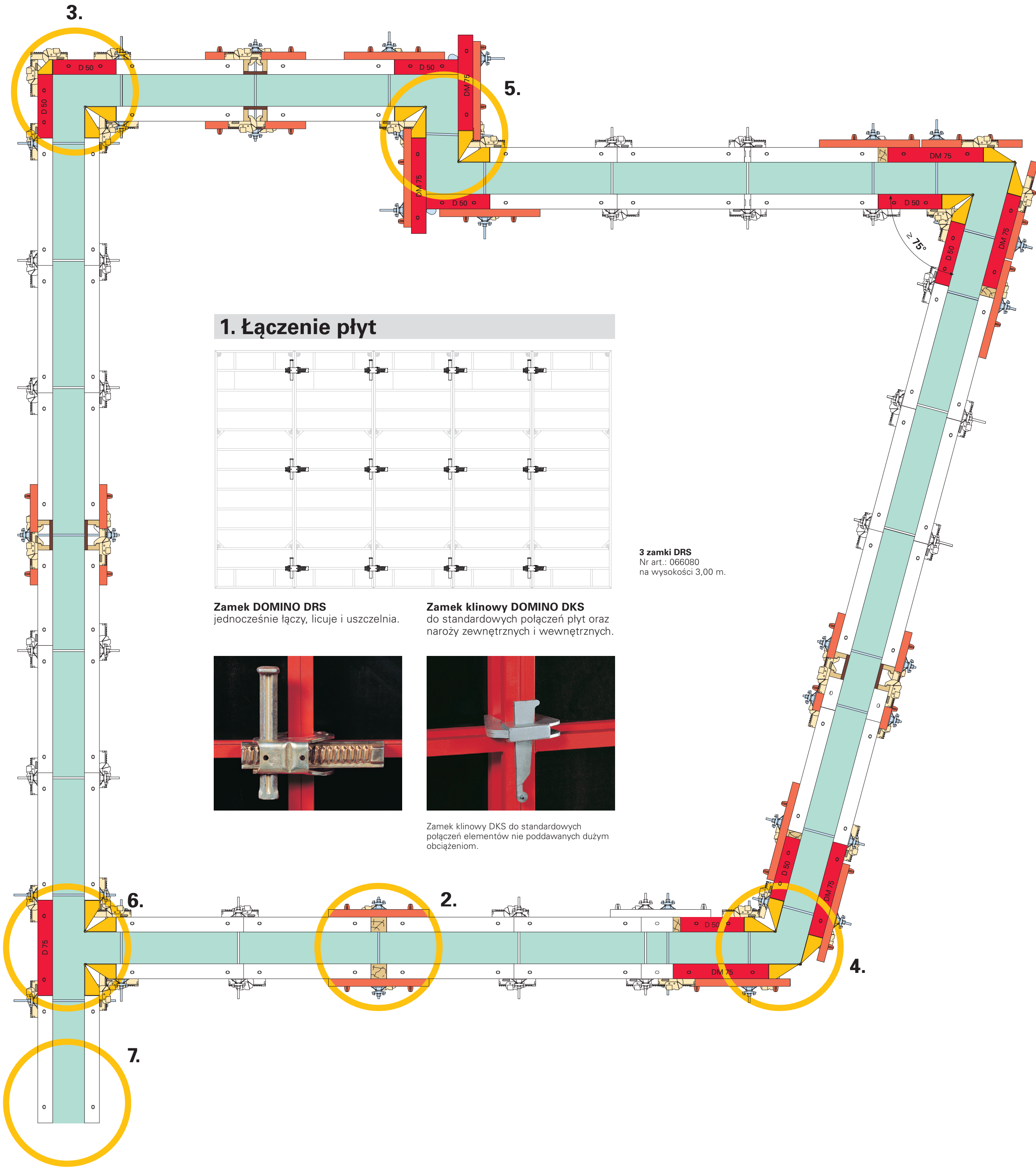
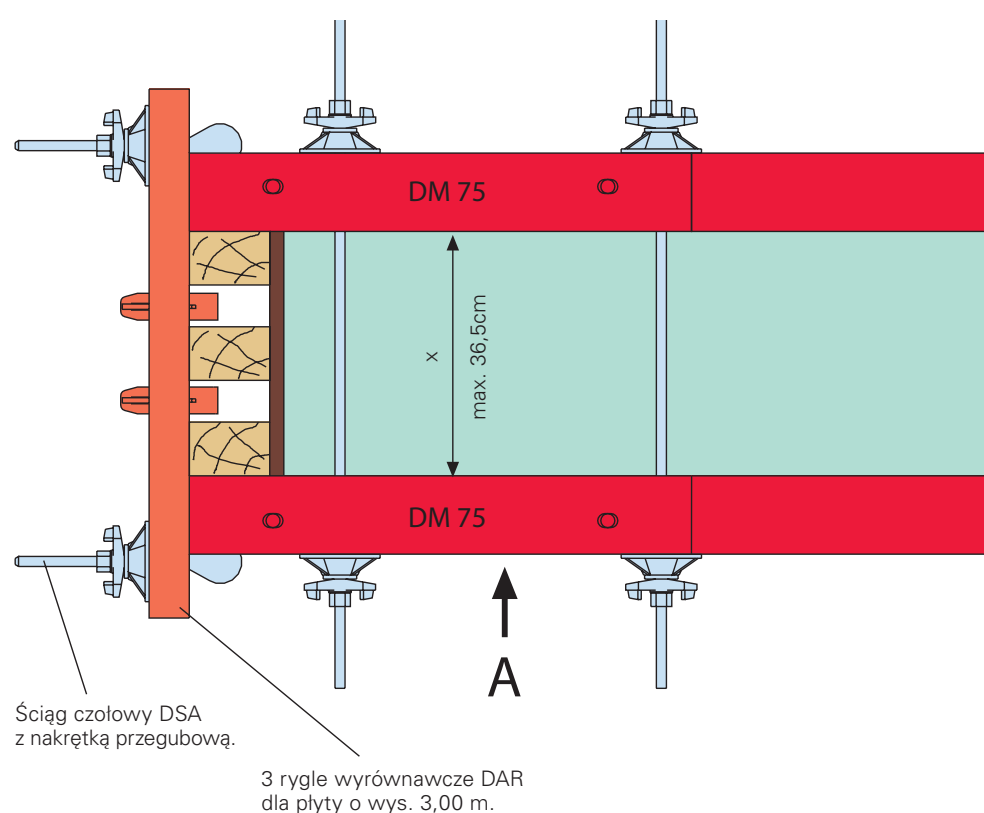
**deskowanie wewnętrzne:**  
narożnik przegubowy DGE  
alternatywnie: narożnik DISE

Kompensacja z wstawki DWD 5 lub krawędziaka.

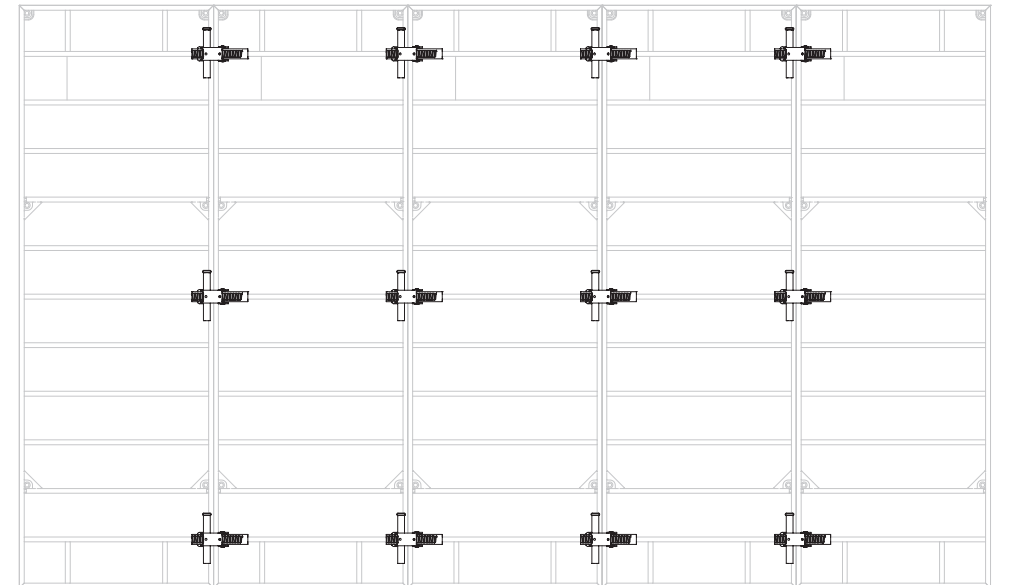


### 7. Zastawki czołowe

Tradycyjna zastawka czołowa  
Z ryglem wyrównawczym DAR oraz krawędziakami i płytą ze szkielec.

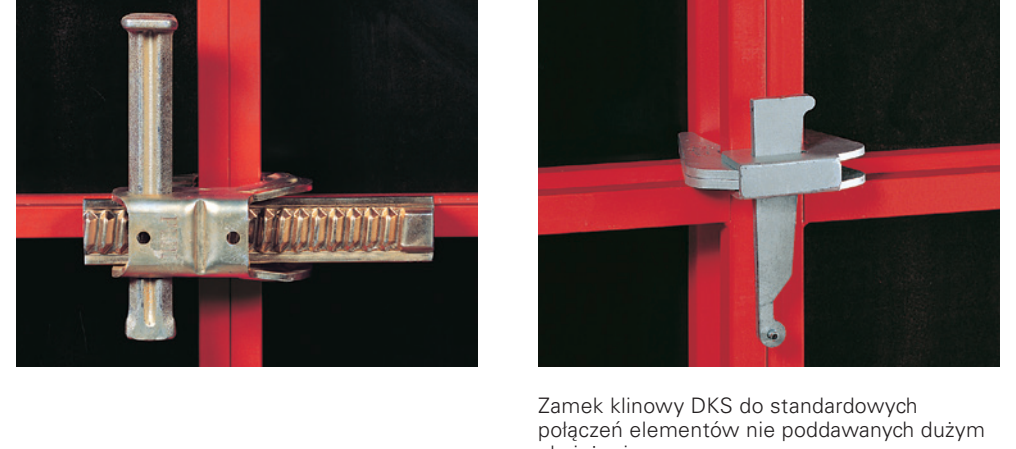


### 1. Łączenie płyt



Zamek DOMINO DRS  
jednoczesne łączenie i uszczelnienie.

Zamek klinowy DOMINO DKS  
do standardowych połączeń płyt oraz naroży zewnętrznych i wewnętrznych.

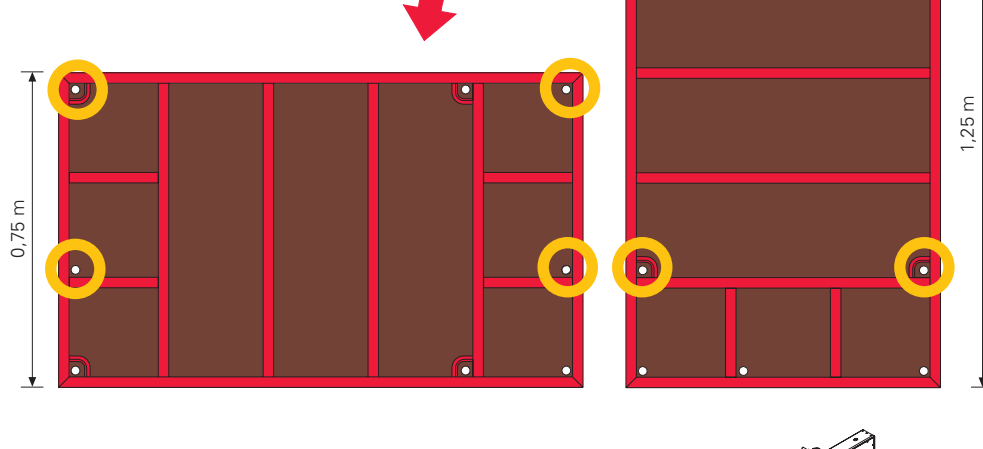


Zamek klinowy DKS do standardowych połączeń elementów na podłożach dłym obciążeniom.

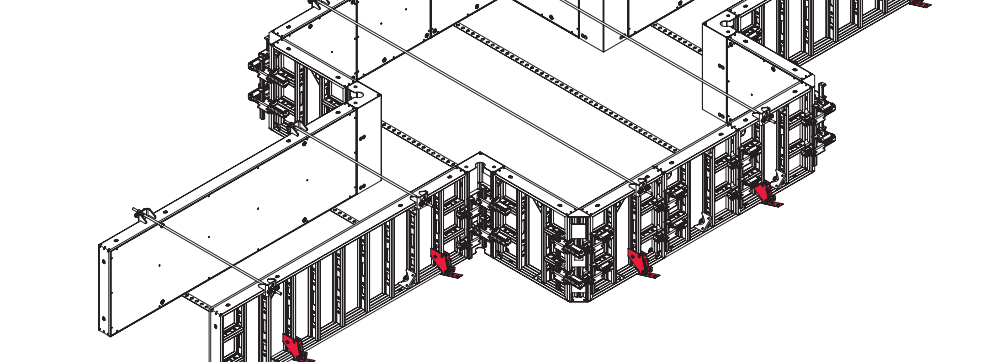
### Fundamenty

**Lawy i stopy fundamentowe z napinaczem taśmy perforowanej oraz uchwytem ścięgu.**

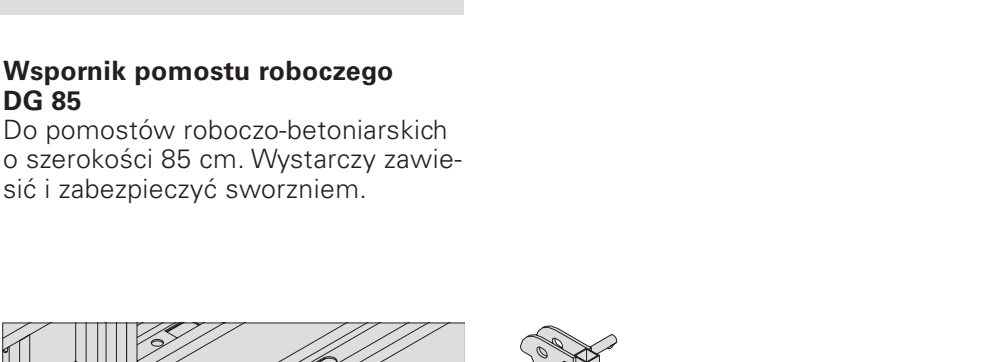
Napinacz taśmy perforowanej DOMINO zastępuje dółny poziom ściągów, płyty DOMINO nie muszą być ustawione dokładnie na przeciwko sobie. Montaż ściągów jest możliwy w każdym miejscu na długości płyty.



Proces napinania przebiega precyzyjnie dzięki samoczynnyemu trzpieniom przyskokowym.  
Przy stosowaniu uchwyty ścięgu w górnym poziomie ściągów, płyty DOMINO nie muszą być ustawione dokładnie na przeciwko sobie. Montaż ściągów jest możliwy w każdym miejscu na długości płyty.



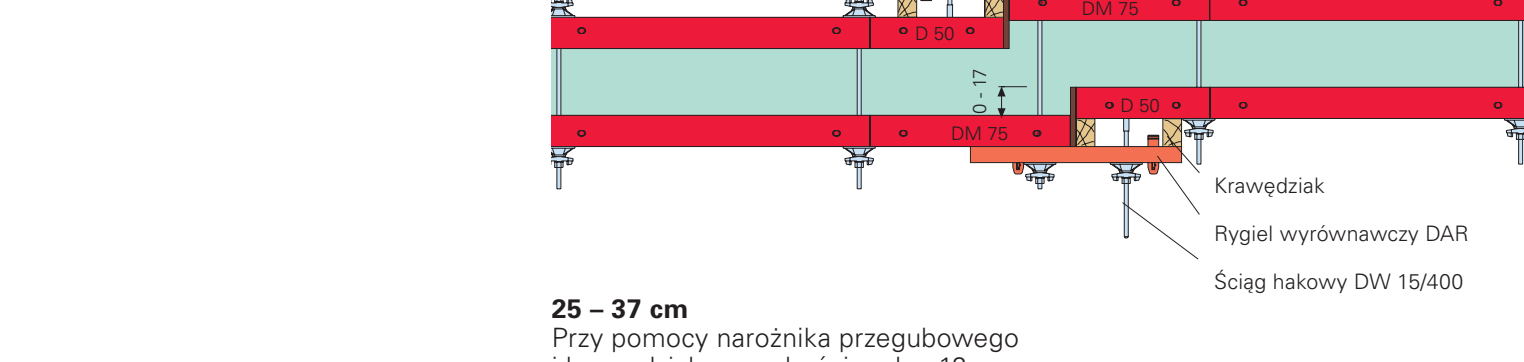
Płyty o wysokości h = 1,25 m mają 4 dodatkowe otwory na ściągi, które umożliwiają stosowanie płyt w układzie pionowym.



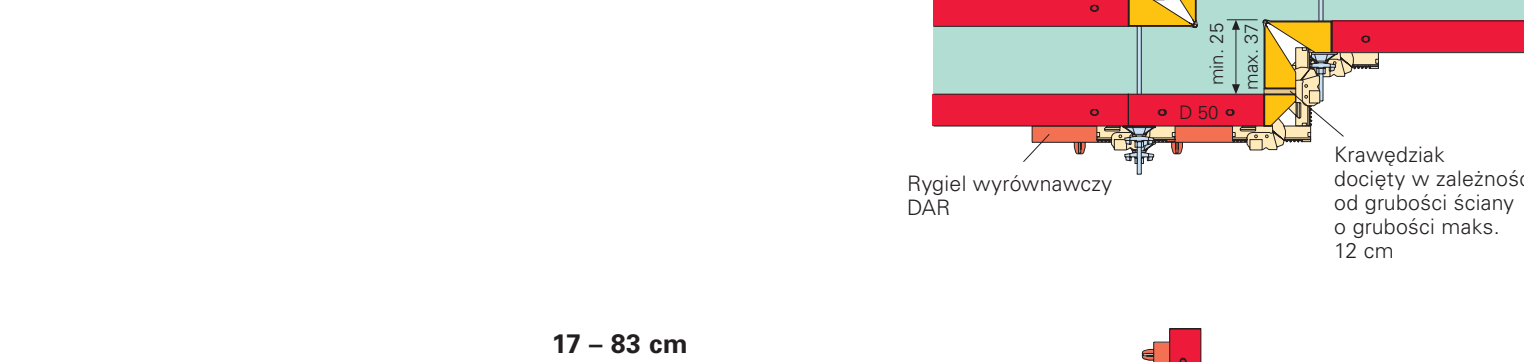
Siła w zamknięciu zabezpieczająca deskowanie przed przesunięciem  $F_{z} = 1,5 \cdot V_{z} \cdot G \cdot h$ , gdzie G = ciężar deskowania wraz z pomostami.

### 5. Uskoki ścian

**0 - 17 cm**  
Poprzez przesunięcie płyt oraz czołowo ustawioną wstawkę ze szkielec.



**25 - 37 cm**  
Przy pomocy narożnika przegubowego i krawędziaka o grubości maks. 12 cm. Alternatywnie: narożnik DISE.



**17 - 83 cm**  
Przy pomocy narożnika przegubowego i krawędziaka w module co 5 cm. Alternatywnie: narożnik DISE.



### Płyty wielkowymiarowe

	300	150	75	50	25	DAW	DGE	DSE
300	[Diagram]	[Diagram]	[Diagram]	[Diagram]	[Diagram]	[Diagram]	[Diagram]	[Diagram]
250	[Diagram]	[Diagram]	[Diagram]	[Diagram]	[Diagram]	[Diagram]	[Diagram]	[Diagram]
200	[Diagram]	[Diagram]	[Diagram]	[Diagram]	[Diagram]	[Diagram]	[Diagram]	[Diagram]
150	[Diagram]	[Diagram]	[Diagram]	[Diagram]	[Diagram]	[Diagram]	[Diagram]	[Diagram]
100	[Diagram]	[Diagram]	[Diagram]	[Diagram]	[Diagram]	[Diagram]	[Diagram]	[Diagram]
75	[Diagram]	[Diagram]	[Diagram]	[Diagram]	[Diagram]	[Diagram]	[Diagram]	[Diagram]
50	[Diagram]	[Diagram]	[Diagram]	[Diagram]	[Diagram]	[Diagram]	[Diagram]	[Diagram]
25	[Diagram]	[Diagram]	[Diagram]	[Diagram]	[Diagram]	[Diagram]	[Diagram]	[Diagram]
DAW	[Diagram]	[Diagram]	[Diagram]	[Diagram]	[Diagram]	[Diagram]	[Diagram]	[Diagram]
DGE	[Diagram]	[Diagram]	[Diagram]	[Diagram]	[Diagram]	[Diagram]	[Diagram]	[Diagram]
DSE	[Diagram]	[Diagram]	[Diagram]	[Diagram]	[Diagram]	[Diagram]	[Diagram]	[Diagram]

### Zastrzały i rozpor

**Zastrzały i rozpor do rektyfikacji deskowania oraz przeniesienia obciążenia wiatrem.**  
Należy je rozmieszczać wg poniższego schematu oraz tabeli. Pierwszą płytę deskowania należy zawsze wykonać dwoma zastrzałami.

Dalsze zastrzały rozmieszczać wg tabeli. Mocowanie do płyt DOMINO odbywa się za pośrednictwem głowicy zastrzału DRA, mocowanie do podłoża należy wykonać za pośrednictwem odpowiedniej stopki oraz wkrętu PERI 14/20 x 130 lub jego odpowiednika.

Dopuszczalne strefy wpływu dla zastrzały i rozpor PERI	Wysokość deskowania h [m]					
	1,50	2,00	2,75	3,00	4,00	5,00
Siła w zastrzał (kN)	3,90	2,91	2,24	1,92	1,43	1,14
Siła w rozporze (kN)	5,00	3,75	2,91	2,40	1,80	1,50
Siła wypadkowa (kN)	6,90	5,00	3,90	3,30	2,40	2,00
Nachylenie zastrzału [°]	60	47	36	32	24	20
Odległość stopki [m] od krawędzi do tyłu deskowania	x	0,60	1,20	1,20	1,60	2,00
*Główny punkt ciężkości mierzony od górnej krawędzi deskowania	y	0,50	0,50	0,75	1,00	1,25

Uwagi:  
Siła wyrywania jest zabezpieczona, gdy  $1,5 \cdot V_{z} \cdot G \cdot h > 0$

### Płyty DOMINO

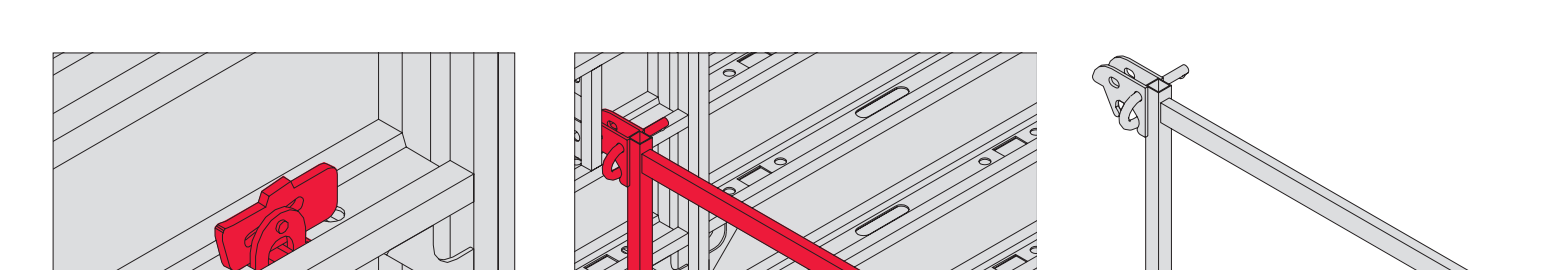
	100	75	50	25	25	DGE	DSE	DAW	DAW 5	DWD	DKP
300	[Diagram]	[Diagram]	[Diagram]	[Diagram]	[Diagram]	[Diagram]	[Diagram]	[Diagram]	[Diagram]	[Diagram]	[Diagram]
250	[Diagram]	[Diagram]	[Diagram]	[Diagram]	[Diagram]	[Diagram]	[Diagram]	[Diagram]	[Diagram]	[Diagram]	[Diagram]
200	[Diagram]	[Diagram]	[Diagram]	[Diagram]	[Diagram]	[Diagram]	[Diagram]	[Diagram]	[Diagram]	[Diagram]	[Diagram]
150	[Diagram]	[Diagram]	[Diagram]	[Diagram]	[Diagram]	[Diagram]	[Diagram]	[Diagram]	[Diagram]	[Diagram]	[Diagram]
100	[Diagram]	[Diagram]	[Diagram]	[Diagram]	[Diagram]	[Diagram]	[Diagram]	[Diagram]	[Diagram]	[Diagram]	[Diagram]
75	[Diagram]	[Diagram]	[Diagram]	[Diagram]	[Diagram]	[Diagram]	[Diagram]	[Diagram]	[Diagram]	[Diagram]	[Diagram]
50	[Diagram]	[Diagram]	[Diagram]	[Diagram]	[Diagram]	[Diagram]	[Diagram]	[Diagram]	[Diagram]	[Diagram]	[Diagram]
25	[Diagram]	[Diagram]	[Diagram]	[Diagram]	[Diagram]	[Diagram]	[Diagram]	[Diagram]	[Diagram]	[Diagram]	[Diagram]

Legenda:  
SI Elementy z ramami stalowymi  
SI Elementy z ramami aluminiowymi  
SI Elementy z ramami aluminiowymi (złota powłoka przeciwkorozyjna)  
NI Złoty element lub płyty uniwersalne  
HS Elementy drewniane

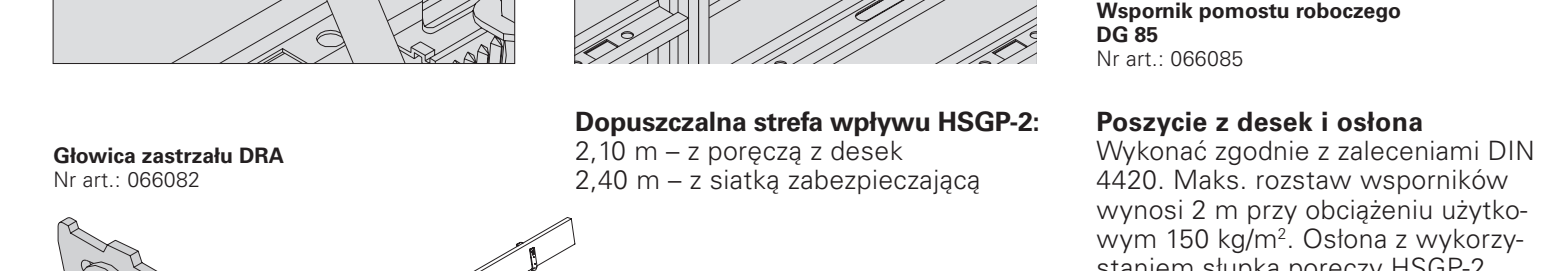
**Płyty aluminiowe**  
Dla płyt aluminiowych obowiązują także same zasady połączeń i nadstawiania jak dla płyt h = 250.

### Osprzęt

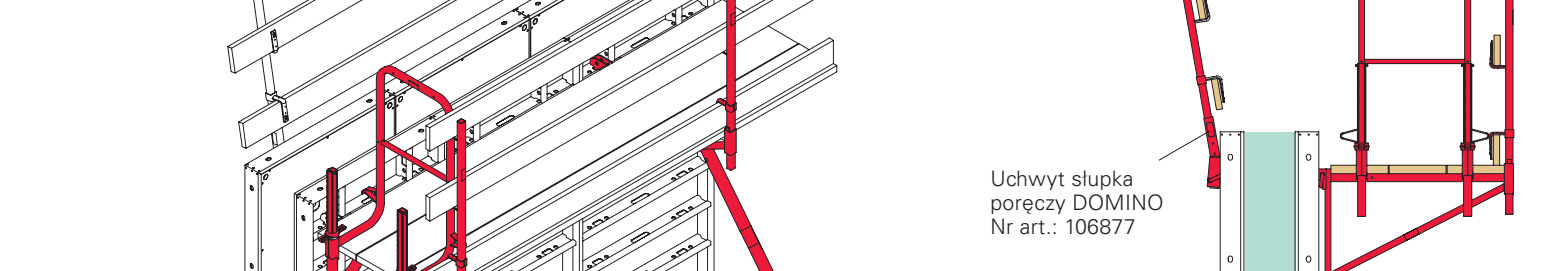
**Głowica zastrzału DRA**  
Do mocowania zastrzałów oraz rozpor do poziomych belek płyt DOMINO.



**Wspornik pomostu roboczego DG 85**  
Do pomostów roboczo-betonarskich o szerokości 85 cm. Wystarczy zamocować i zabezpieczyć sworzniami.



**Dopuszczalna strefa wpływu HSGP-2**  
2,10 m - z poręczą z desek 2,40 m - z siatką zabezpieczającą

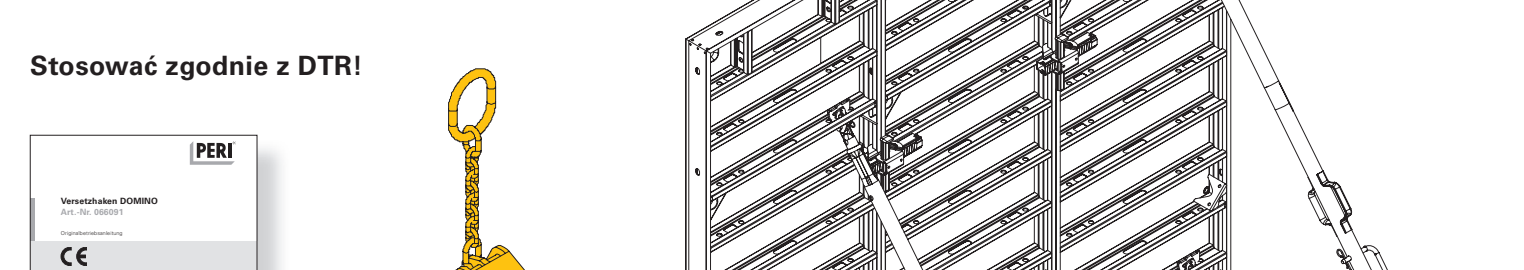


**Poszycie z desek i osłona**  
Wskazano zgodnie z zaleceniami DIN 4420. Maks. rozstaw wsporników wynosi 2 m przy obciążeniu użytkowym 150 kg/m<sup>2</sup>. Osłona z wykorzystaniem słupka poręczki HSGP-2.

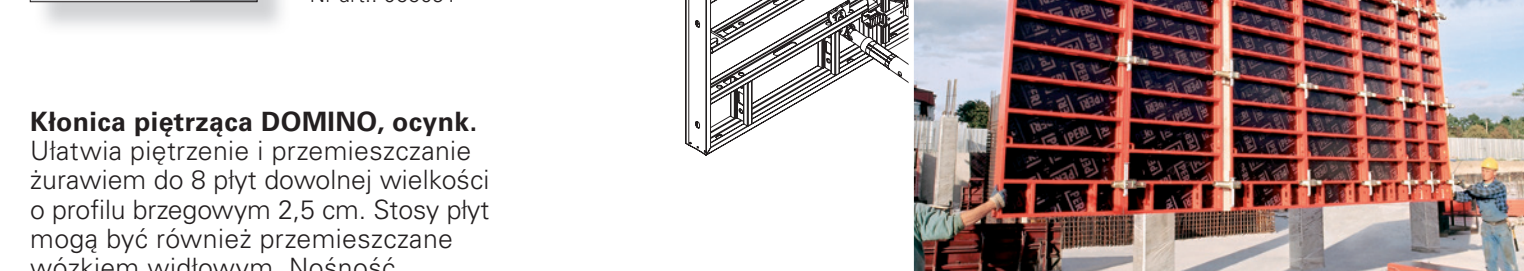


### Składowanie i transport

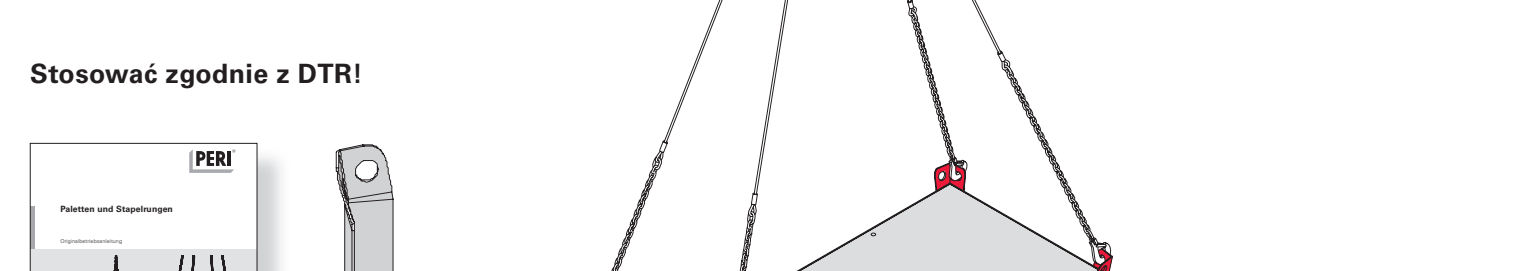
**Hak transportowy DOMINO**  
Przeznaczony do przenoszenia płyt lub jednostek deskowania. Dopuszczalne obciążenie robocze wynosi 500 kg przy kącie odchylenia cięgien od pionu o maks. 30°. Należy zawsze użyć pary zawiesz!



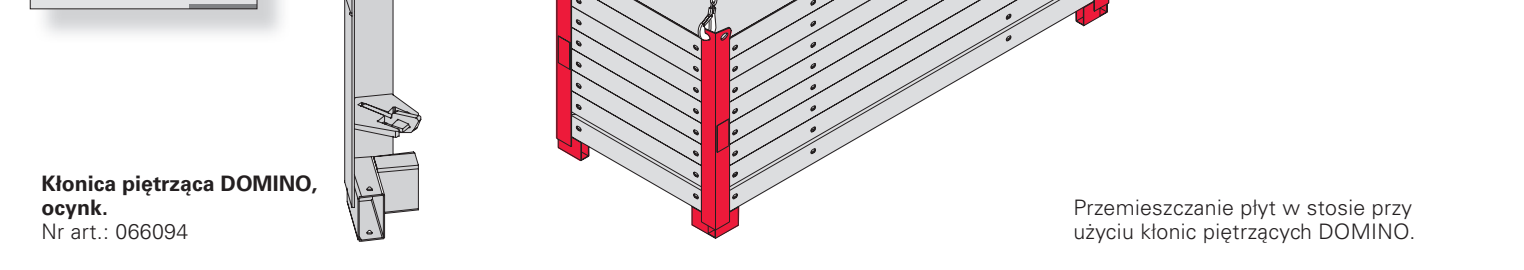
**Stosować zgodnie z DTR!**



**Kłoniczka piętrząca DOMINO, ocynk.**  
Ułatwia piętrzenie i przemieszczanie żurawiem do 8 płyt dowolnej wielkości o profilu brzegowym 2,5 cm. Słupy płyt mogą być również przemieszczane wózkiem widłowym. Nośność nominalna wynosi 250 kg na sztukę (1 dla 4 kłoniczek).



**Stosować zgodnie z DTR!**



# DOMINO 300

## Deskowanie ramowe

Plakat

