

Dźwigar deskowaniowy VT 20

Wysokiej jakości dźwigar na każdą budowę

Prospekt – wydanie 03/2019



Dźwigar deskowaniowy VT 20

Wysokiej jakości dźwigar na każdą budowę

Ekonomiczne dźwigary VT 20 z pełnościennej średnicy mają uniwersalne zastosowanie. Dźwigar o wysokości konstrukcyjnej 20 cm jest zoptymalizowany pod kątem wykorzystania w deskowaniach stropowych. Sprawdzą się szczególnie w przypadku cieńszych stropów o mniejszych rozpiętościach. Jego zastosowanie jest opłacalne również w rozwiązaniach specjalnych – począwszy od prostych podciągów, aż po deskowania tuneli czy mostów. Dźwigary VT 20 są dostępne w 11 długościach w zakresie od 1,45 m do 5,90 m. Opcjonalnie dostępne są dźwigary z okuciami stalowymi, chroniącymi przed uszkodzeniem zaokrąglony do wewnątrz średnik.

Stabilność kształtu

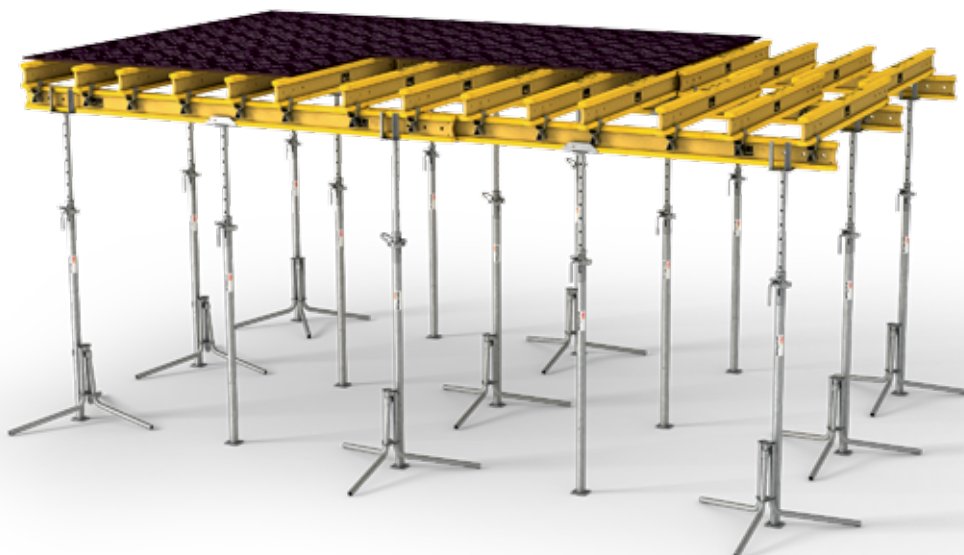
Dzięki drewnianym pasom o przekroju 4 cm x 8 cm oraz wykonaniu z twardej płyty średnikowi o gr. 25 mm.

Wszechstronność

Średnik zaopatrzony jest w przewiercone otwory, służące np. do montażu słupków do osprzętu zabezpieczającego.

Niewielki ciężar

Jedna osoba może swobodnie operować dźwigarem o długości do 4,50 m.



Dane techniczne

Ciężar: 5,40 kg/m

Dopuszczalna siła tnąca: 11,00 kN

Dopuszczalna reakcja podporowa: 22,00 kN

Dopuszczalny moment zginający: 5,00 kNm

Sztywność giętna: $EI_y = 460 \text{ kNm}^2$

$I_y = 4181 \text{ cm}^4$



Dźwigar deskowaniowy VT 20 Alpha stanowi korzystną alternatywę cenową dla każdej budowy.



W wariacie VT 20K stalowe okucie na końcach pasa niezawodnie chroni dźwigar przed uszkodzeniami. Mocowanie okucia znajduje się w nieobciążonej strefie średnika.



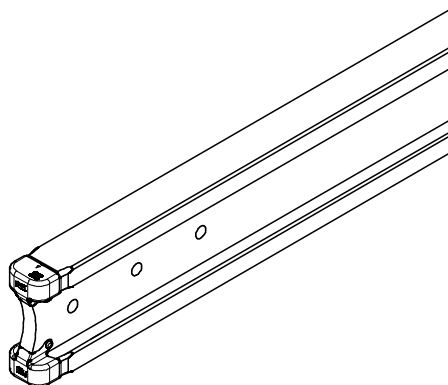
Dźwigar o wysokości 20 cm został skonstruowany z myślą o deskowaniu stropowym. Może być stosowany jako dźwigar główny lub rozdzielczy.

Nr art.	Ciężar kg
074990	8,230
074905	12,010
074910	13,630
074890	14,710
074920	16,060
074930	18,220
074940	19,840
074950	21,460
074960	24,700
074970	26,860
074980	32,260

Dźwigar VT 20K z okuciem stalowym

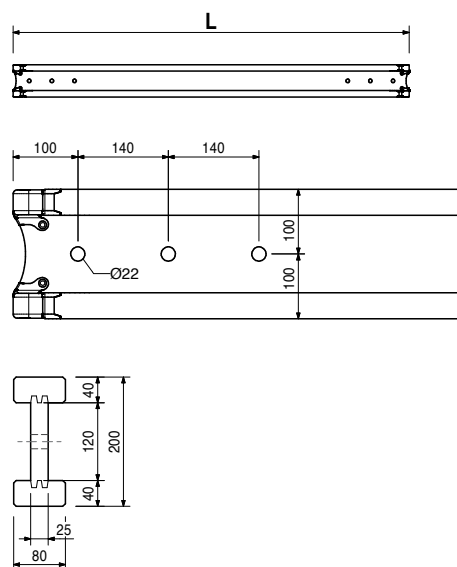
- Dźwigar VT 20K, L = 1,45 m**
- Dźwigar VT 20K, L = 2,15 m**
- Dźwigar VT 20K, L = 2,45 m**
- Dźwigar VT 20K, L = 2,65 m**
- Dźwigar VT 20K, L = 2,90 m**
- Dźwigar VT 20K, L = 3,30 m**
- Dźwigar VT 20K, L = 3,60 m**
- Dźwigar VT 20K, L = 3,90 m**
- Dźwigar VT 20K, L = 4,50 m**
- Dźwigar VT 20K, L = 4,90 m**
- Dźwigar VT 20K, L = 5,90 m**

Uniwersalny dźwigar deskowaniowy z drewna.



Uwaga

Dźwigar spełnia wymagania normy EN 13377 dla klasy P20 (Deklaracja zgodności).

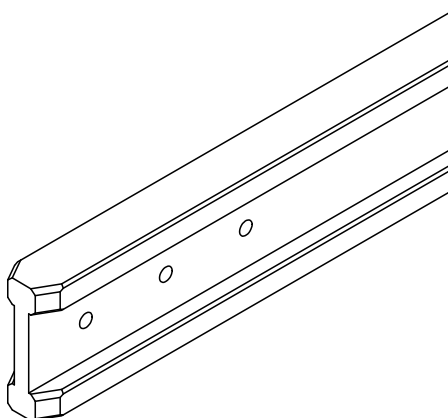


073650	7,830
073651	11,610
073652	13,230
073653	14,310
073654	15,660
073655	17,820
073656	19,440
073657	21,060
073658	24,300
073659	26,460
073660	31,860

Dźwigar VT 20 Alpha

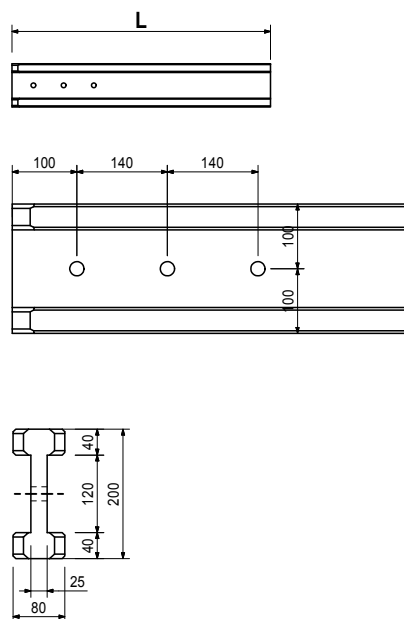
- Dźwigar VT 20 Alpha, L = 1,45 m**
- Dźwigar VT 20 Alpha, L = 2,15 m**
- Dźwigar VT 20 Alpha, L = 2,45 m**
- Dźwigar VT 20 Alpha, L = 2,65 m**
- Dźwigar VT 20 Alpha, L = 2,90 m**
- Dźwigar VT 20 Alpha, L = 3,30 m**
- Dźwigar VT 20 Alpha, L = 3,60 m**
- Dźwigar VT 20 Alpha, L = 3,90 m**
- Dźwigar VT 20 Alpha, L = 4,50 m**
- Dźwigar VT 20 Alpha, L = 4,90 m**
- Dźwigar VT 20 Alpha, L = 5,90 m**

Uniwersalny dźwigar deskowaniowy z drewna.



Uwaga

Dźwigar spełnia wymagania normy EN 13377 dla klasy P20 (Deklaracja zgodności).



**Optymalne rozwiązanie
dla każdego projektu**



Deskowania ścienne



Deskowania słupów



Deskowania stropowe



Systemy pomostów



Deskowania mostowe



Deskowania tunelowe



Rusztowania podporowe



Rusztowania zbrojarskie



Rusztowania fasadowe



Rusztowania przemysłowe



Technika dostępu



Namioty technologiczne



Systemy zabezpieczeń



Osprzęt uniwersalny



Usługi serwisowe



PERI Polska Sp. z o.o.
Deskowania Rusztowania
Doradztwo techniczne
ul. Stołeczna 62
05-860 Płochocin
tel. +48 22.72 17-400
fax +48 22.72 17-401
info@peri.com.pl
www.peri.com.pl

