

Podpory stropowe PEP Ergo

Niski ciężar, wysoka nośność

Prospekt – wydanie 09/2017



Spis treści

Zalety systemu		Tablice	
4	Niski ciężar, wysoka nośność	12	PEP Ergo B
6	Ponadnormowe dopuszczalne obciążenie robocze	14	PEP Ergo D
8	Szybka regulacja		PEP Ergo E
10	Proste łączenie		
11	Długa żywotność dzięki dopracowanym szczegółom		

Wydanie 09/2017

Wydawca

PERI GmbH
Formwork Scaffolding Engineering
Rudolf-Diesel-Strasse 19
89264 Weissenhorn
Germany
Phone +49 (0)7309.950-0
Fax +49 (0)7309.951-0
info@peri.de
www.peri.de

Przegląd wyrobów

16 Przegląd wyrobów PEP Ergo

Uwagi

Przy stosowaniu naszych produktów należy przestrzegać obowiązujących w poszczególnych krajach przepisów bezpieczeństwa i higieny pracy.

Zdjęcia w niniejszej broszurze ilustrują chwilowy stan występujący na konkretnych budowach, dlatego szczegóły zabezpieczeń i zakotwień nie mogą być traktowane jako wzorcowe i ostateczne. Ocena ryzyka należy do wykonawcy.

Zaprezentowane grafiki komputerowe należy rozumieć wyłącznie jako wizualizacje systemów. W celu lepszego zrozumienia rysunki detali zostały częściowo uproszczone. Systemy bezpieczeństwa, pominięte w niektórych przypadkach na

tych rysunkach, muszą zostać zastosowane. Zaprezentowane systemy lub wyroby mogą nie być dostępne we wszystkich krajach.

Należy bezwzględnie przestrzegać wskazówek bezpieczeństwa oraz dopuszczalnych obciążeń. Wszelkie odstępstwa lub zmiany wymagają oddzielnego sprawdzenia stanów granicznych.

Zmiany konstrukcyjne wynikające z postępu techniki oraz pomyłki i błędy w druku są zastrzeżone.



Podpory stropowe PEP Ergo

Niski ciężar, wysoka nośność

Podpory PEP Ergo są wykorzystywane jako podparcie w deskowaniach stropowych. Dzięki praktycznym detalom – takim jak np. nakrętka regulacyjna wskazująca kierunek odciążenia podpory czy ergonomiczny sworzeń G, który się nie zakleszcza – ich obsługa jest szybka i bezpieczna.

Cynkowanie ogniowe wpływa na długą żywotność podpory. Jeśli mimo to ulegnie ona uszkodzeniu w trudnych warunkach budowy, osobno można wymienić rurę wewnętrzną i zewnętrzną.

Ponadnormowe dopuszczalne obciążenie robocze

Dopuszczalne obciążenie 50 kN przy stosunkowo niewielkim ciężarze własnym.

Szybka regulacja

Zakres regulacji wynoszący 12 cm eliminuje konieczność częstego nastawiania długości podpór, podziałka na rurze wewnętrznej przyspiesza jej wstępną regulację.

Proste łączenie

Główce można montować zarówno do rury wewnętrznej, jak i zewnętrznej.



Ponadnormowe dopuszczalne obciążenie robocze

Podpory stropowe PERI PEP Ergo wyróżniają się wieloma innowacyjnymi szczegółami oraz zwiększoną nośnością przy zachowaniu niewielkiego ciężaru.

Zostały opracowane w oparciu o wymagania normy europejskiej i posiadają aprobatę techniczną DIBt (Niemieckiego Instytutu Techniki Budowlanej).

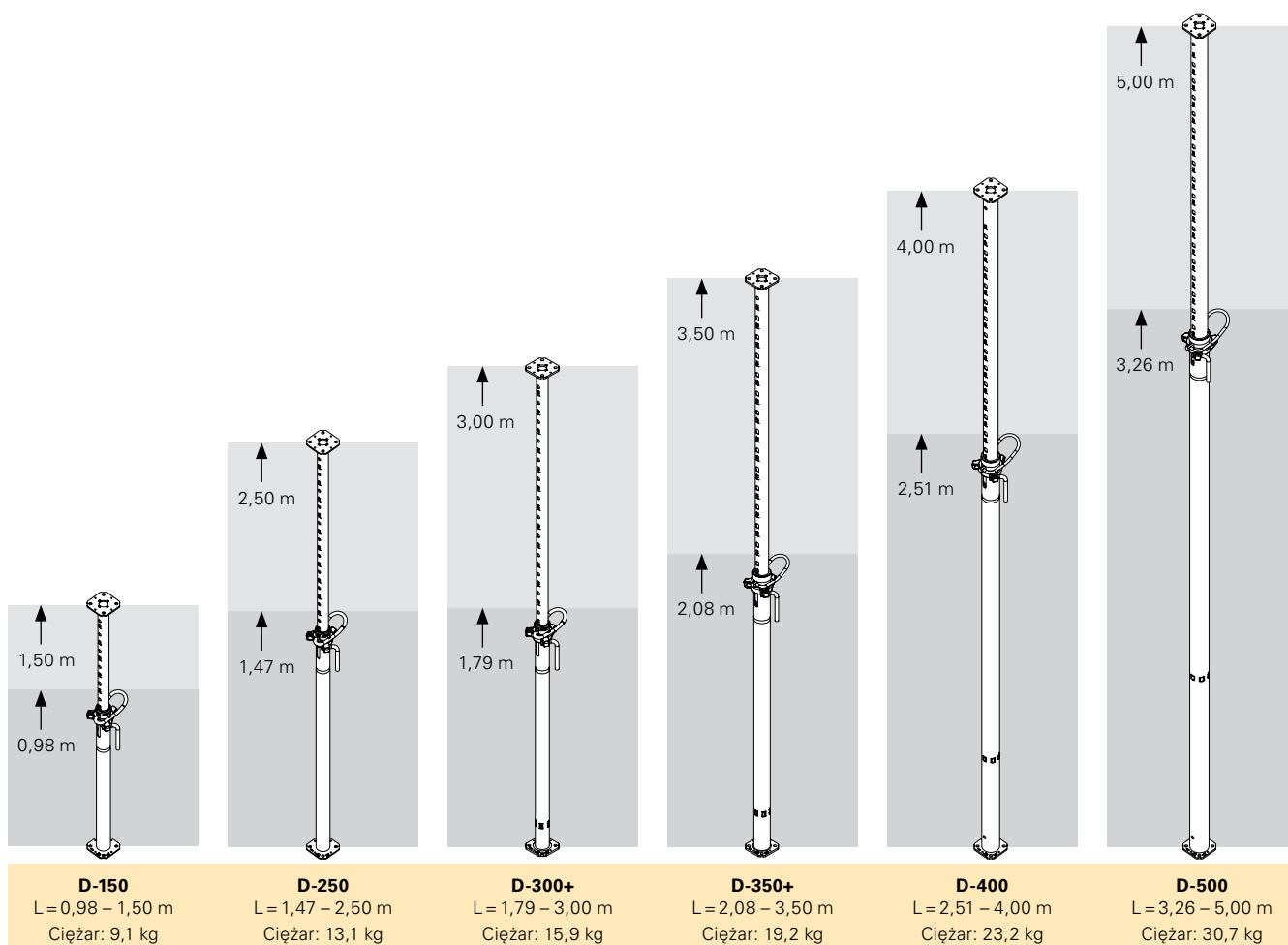
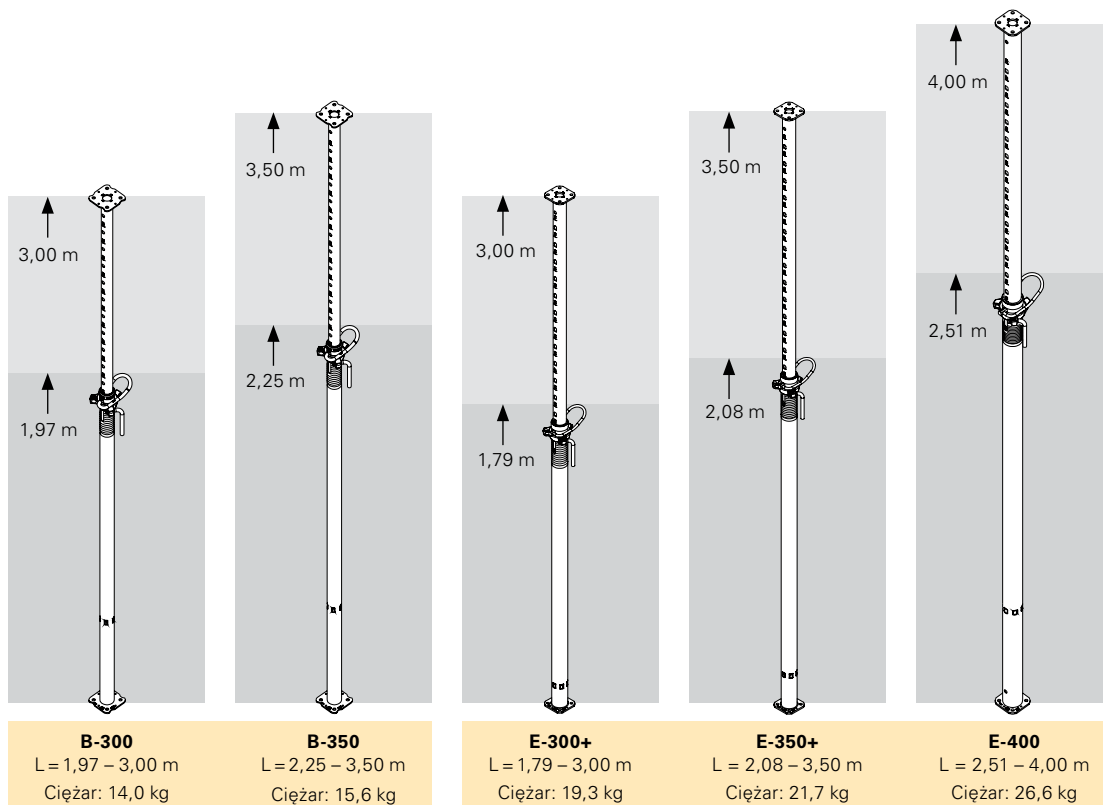
Wysoka nośność = mniej podpór

Podpory PEP Ergo charakteryzują się bardzo dobrą relacją nośności do ciężaru własnego. Współczynnik ten w odniesieniu do porównywalnych podpór stropowych jest korzystniejszy nawet do 70%.

Podpory PEP Ergo odpowiadają klasom wytrzymałości B i D normy EN 1065. Dopuszczalne obciążenie podpór wynosi 50 kN.



PERI PEP Ergo B-300 waży tylko 13,9 kg i przenosi obc. 30 kN.



Szybka regulacja

Szybkie deskowanie

Dzięki dużemu zakresowi regulacji wynoszącemu 12 cm, częstotliwość przekładania sworznia G jest dużo mniejsza, a sprawdzone rozwiązanie w formie wytłoczonej podziałki na rurze wewnętrznej zapewnia ergonomiczną pracę z wykluczeniem ryzyka błędów w pomiarach.

Bezpieczna praca

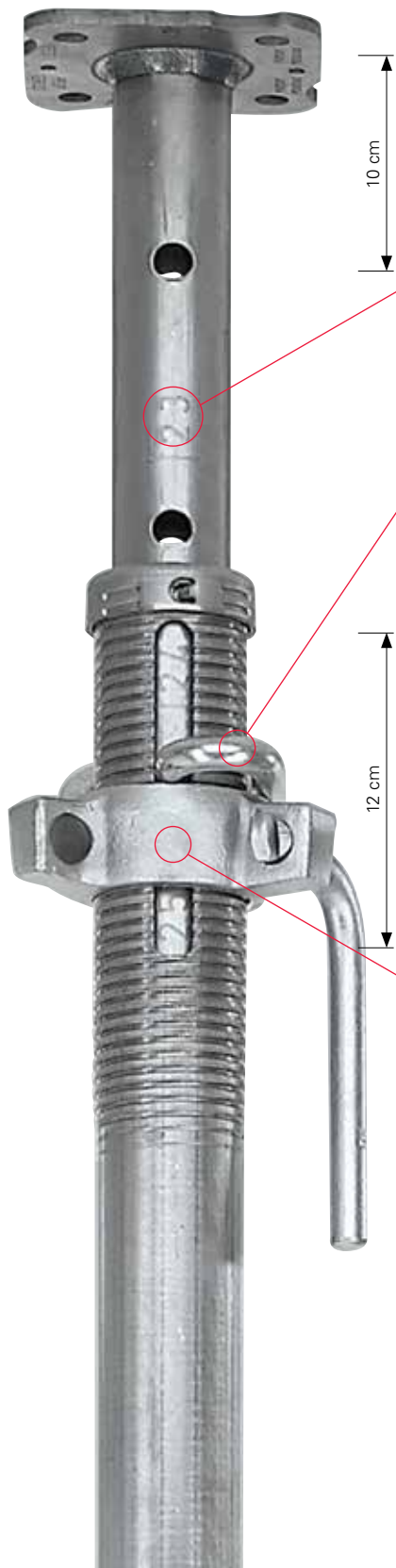
10-centymetrowa odległość bezpieczeństwa pomiędzy płytą końcową rury wewnętrznej a górnym końcem rury zewnętrznej chroni przed zakleszczeniem dłoni. Zintegrowana blokada zabezpieczająca zapobiega przypadkowemu wysunięciu rury wewnętrznej.

Łatwa logistyka

Trwale, zawsze widoczne i łatwo czytelne cechowanie na płytkach końcowych zapewnia identyfikację składowanych podpór również po ich ułożeniu w stos na paletach ładunkowych.



Cechowanie długości na płytkach końcowych jest dobrze czytelne.



Niewielkie ryzyko zranienia

Dzięki 10-centymetrowemu zabezpieczeniu przed zakleszczeniem dłoni.

Wytłoczona podziałka

Podziałka ułatwia nastawienie długości podpory. Długość odczytuje się przy górnym końcu rury zewnętrznej.

Łatwość obsługi

Opatentowany, ergonomicznie wyprofilowany sworzень w kształcie litery G nie klinuje się.

Duży zakres regulacji

12-centymetrowy zakres regulacji ogranicza częstotliwość przekładania sworznia.

Dwuskrzydłowa nakrętka

Wysokiej jakości kuta nakrętka regulacyjna z dwuzwojowym gwintem ułatwia odciążenie podpory.



Nowa nakrętka regulacyjna

Kształt nakrętki regulacyjnej wskazuje kierunek obrotu, który powoduje odciążenie podpory. Bez ryzyka jej uszkodzenia - również pod maksymalnym obciążeniem.



Specjalnie ukształtowane powierzchnie udarowe wskazują kierunek obrotu nakrętki.



Podpory PEP Ergo dają się łatwo wyregulować ręcznie za pomocą integralnego uchwytu.

Sworzeń G

Forma opatentowanego sworznia łączy najwyższą nośność i optymalną funkcjonalność z oszczędnością surowca.



Wytrzymały profil i optymalne zabezpieczenie przed wysunięciem.



Równa powierzchnia nakrętki zapewnia łatwe luzowanie.

Klucz do nakrętek

Klucz do nakrętek pozwala na łatwe i bezgłośnie odkręcenie nakrętki - także pod maksymalnym obciążeniem podpory.



Ergonomiczna praca dzięki optymalnej długości klucza.



Zakończenie w formie haka wpływa na bezpieczeństwo pracy.

Proste łączenie

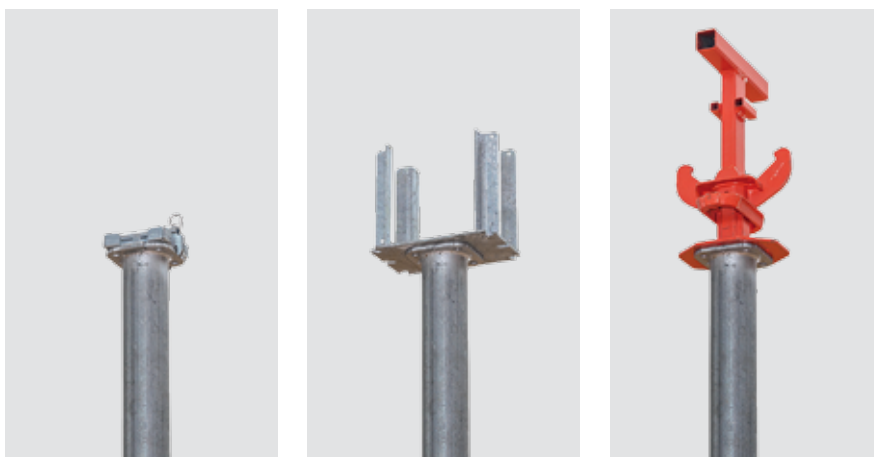
Montaż osprzętu

Do podpór można zastosować wszystkie rodzaje głowic podporowych PERI. Identyczne płyty krańcowe rury zewnętrznej i wewnętrznej pozwalają na montaż na obu końcach podpory.



Łatwa stabilizacja podpór

Do stabilizacji podpór stosowane są trójnogi PEP Ergo lub trójnogi uniwersalne oraz ramy PRK.

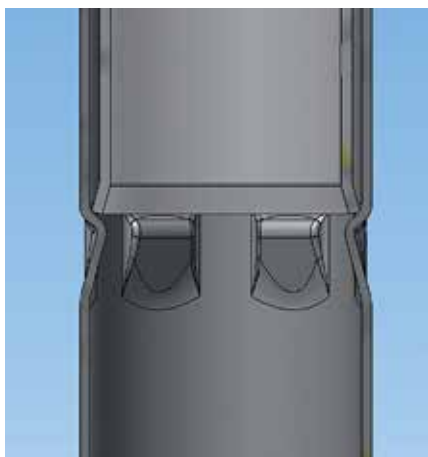


Długa żywotność dzięki dopracowanym szczegółom



Długa żywotność

Ocynk ogniowy wszystkich powierzchni zapewnia długą żywotność podpór. Nowa nakrętka zamykająca ułatwia ewentualną naprawę. Wymiana uszkodzonej rury - zewnętrznej lub wewnętrznej - przebiega sprawnie i niezależnie.



Trwałość w warunkach budowy

Dzięki ogranicznikom w rurze zewnętrznej zasięg rury wewnętrznej wykracza daleko poza płytę krańcową. W wyniku tego uszkodzenie rury zewnętrznej nie wpływa na możliwość przesuwu rury wewnętrznej.



Podpory stropowe

PEP Ergo B

Dopuszczalne obciążenie podpory [kN] wg aprobaty

Długość podpory [m]	PEP Ergo B-300		PEP Ergo B-350	
	L = 1,97 – 3,00 m		L = 2,25 – 3,50 m	
	Rura zewnętrzna na dole	Rura wewnętrzna na dole	Rura zewnętrzna na dole	Rura wewnętrzna na dole
2,00	30,8	30,8		
2,10	29,8	30,8		
2,20	27,0	30,8		
2,30	24,6	30,8	30,8	28,6
2,40	23,0	30,8	28,6	28,6
2,50	21,5	30,8	25,5	28,6
2,60	20,3	29,5	23,1	28,4
2,70	19,3	27,5	21,3	28,0
2,80	18,3	24,8	19,8	27,4
2,90	16,9	22,3	18,6	26,1
3,00	15,6	20,2	17,5	24,4
3,10			16,3	22,8
3,20			15,2	20,8
3,30			14,3	19,0
3,40			13,2	17,4
3,50			12,4	15,7

Uwagi:

- Dopuszczalne obciążenia podpór stropowych PERI PEP Ergo B-300 i B-350 odpowiadają klasie B wg normy EN 1065.
- Aprobata techniczna Z-8.311-934 wydana przez Niemiecki Instytut Techniki Budowlanej (Deutsches Institut für Bautechnik).

Podpory stropowe

PEP Ergo D

Dopuszczalne obciążenie podpory [kN] wg aprobaty

Długość podpory [m]	PEP Ergo D-150		PEP Ergo D-250	
	L = 0,98 – 1,50 m		L = 1,47 – 2,50 m	
	Rura zewnętrzna na dole	Rura wewnętrzna na dole	Rura zewnętrzna na dole	Rura wewnętrzna na dole
1,00	30,8	30,8		
1,10	30,8	30,8		
1,20	30,8	30,8		
1,30	30,8	30,8		
1,40	28,5	30,8		
1,50	26,4	30,8	35,0	35,0
1,60			35,0	35,0
1,70			32,9	35,0
1,80			30,7	35,0
1,90			29,1	35,0
2,00			28,1	35,0
2,10			27,3	35,0
2,20			26,5	34,1
2,30			25,7	32,3
2,40			24,3	29,4
2,50			22,4	26,3
2,60				
2,70				
2,80				
2,90				
3,00				
3,10				
3,20				
3,30				
3,40				
3,50				
3,60				
3,70				
3,80				
3,90				
4,00				
4,10				
4,20				
4,30				
4,40				
4,50				
4,60				
4,70				
4,80				
4,90				
5,00				

Podpory stropowe

PEP Ergo D

Dopuszczalne obciążenie podpory [kN] wg aprobaty

Długość podpory [m]	PEP Ergo D-300 +		PEP Ergo D-350 +		PEP Ergo D-400		PEP Ergo D-500	
	L = 1,79 – 3,00 m		L = 2,08 – 3,50 m		L = 2,51 – 4,00 m		L = 3,26 – 5,00 m	
	Rura zewnętrzna na dole	Rura wewnętrzna na dole	Rura zewnętrzna na dole	Rura wewnętrzna na dole	Rura zewnętrzna na dole	Rura wewnętrzna na dole	Rura zewnętrzna na dole	Rura wewnętrzna na dole
1,00								
1,10								
1,20								
1,30								
1,40								
1,50								
1,60								
1,70								
1,80	35,0	35,0						
1,90	35,0	35,0						
2,00	35,0	35,0						
2,10	35,0	35,0	40,0	40,0				
2,20	35,0	35,0	40,0	40,0				
2,30	33,4	35,0	40,0	40,0				
2,40	31,7	34,0	39,7	40,0				
2,50	30,1	32,7	36,9	40,0				
2,60	28,3	31,3	34,7	40,0	40,0	40,0		
2,70	26,2	29,1	32,9	40,0	40,0	40,0		
2,80	24,3	26,9	31,6	40,0	40,0	40,0		
2,90	22,4	24,9	30,3	40,0	40,0	40,0		
3,00	20,6	22,8	29,2	39,1	40,0	40,0		
3,10			27,2	35,4	37,7	40,0		
3,20			25,4	32,1	35,7	40,0		
3,30			23,7	29,4	33,9	40,0	40,0	40,0
3,40			22,1	27,0	32,5	40,0	40,0	40,0
3,50			20,7	24,7	31,0	39,7	40,0	40,0
3,60					29,0	36,4	40,0	40,0
3,70					27,0	33,3	40,0	40,0
3,80					25,2	30,7	40,0	40,0
3,90					23,5	28,2	40,0	40,0
4,00					21,8	26,0	40,0	40,0
4,10							39,3	40,0
4,20							36,5	40,0
4,30							34,0	39,2
4,40							31,8	37,0
4,50							29,9	34,6
4,60							28,1	32,4
4,70							26,4	30,4
4,80							24,8	28,5
4,90							23,4	26,8
5,00							21,8	25,3

Uwagi:

- Dopuszczalne obciążenia podpór stropowych PERI PEP Ergo D-150, PEP Ergo D-250, PEP Ergo D-300 +, PEP Ergo D-350 +, PEP Ergo D-400 i PEP Ergo D-500 odpowiadają klasie D wg normy EN 1065.
- Dopuszczalne obciążenie podpór stropowych PEP Ergo D-250 odpowiada klasie B wg normy EN 1065.
- Aprobata techniczna Z-8.311-934 dla podpór stropowych PEP Ergo D-150, PEP Ergo D-250 i PEP Ergo D-300 +.
- Aprobata techniczna Z-8.311-941 dla podpór stropowych PERI PEP Ergo D-350 +, PEP Ergo D-400 i PEP Ergo D-500.

Podpory stropowe

PEP Ergo E

Dopuszczalne obciążenie podpory [kN] wg aprobaty

Długość podpory [m]	PEP Ergo E-300 +		PEP Ergo E-350 +		PEP Ergo E-400	
	L = 1,79 – 3,00 m		L = 2,08 – 3,50 m		L = 2,51 – 4,00 m	
	Rura zewnętrzna na dole	Rura wewnętrzna na dole	Rura zewnętrzna na dole	Rura wewnętrzna na dole	Rura zewnętrzna na dole	Rura wewnętrzna na dole
1,80	50,4	50,4				
1,90	50,4	50,4				
2,00	50,4	50,4				
2,10	50,4	50,4	50,4	50,4		
2,20	50,4	50,4	50,4	50,4		
2,30	50,4	50,4	50,4	50,4		
2,40	47,3	50,4	50,4	50,4		
2,50	45,6	50,4	50,4	50,4		
2,60	44,5	50,4	50,4	50,4	50,4	50,4
2,70	43,3	50,4	48,5	50,4	50,4	50,4
2,80	41,8	50,4	46,4	50,4	50,4	50,4
2,90	40,3	48,0	44,5	50,4	50,4	50,4
3,00	37,5	43,0	43,0	50,4	50,4	50,4
3,10			41,5	50,4	50,4	50,4
3,20			38,7	46,1	50,4	50,4
3,30			36,0	41,9	50,4	50,4
3,40			33,3	38,2	50,4	50,4
3,50			30,9	34,9	48,5	50,4
3,60					46,0	50,4
3,70					42,7	48,4
3,80					39,7	44,7
3,90					36,9	41,1
4,00					34,1	37,7

Uwagi:

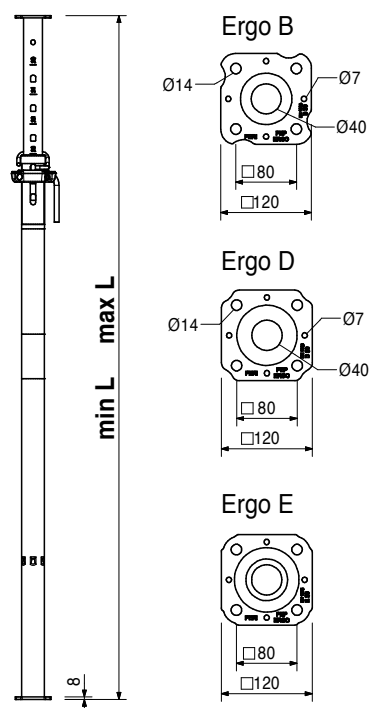
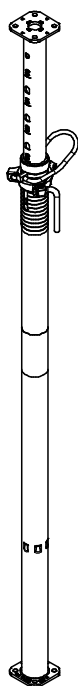
- Dopuszczalne obciążenie podpór stropowych PERI PEP Ergo E-300 +, PEP Ergo E-350 + i PEP Ergo E-400 odpowiadają klasie E wg normy EN 1065.
- Aprobata techniczna Z-8.311-941 Niemieckiego Instytutu Techniki Budowlanej (Deutsches Institut für Bautechnik).

Nr art.	Ciężar kg		D	min. L	max. L
116780	14,000	Podpory stropowe PEP Ergo			
		Podpora stropowa PEP Ergo B-300	Ø 60,6	1970	3000
116790	15,600	Podpora stropowa PEP Ergo B-350	Ø 60,6	2250	3500
117230	9,110	Podpora stropowa PEP Ergo D-150	Ø 60,6	980	1500
116770	13,100	Podpora stropowa PEP Ergo D-250	Ø 60,6	1470	2500
131360	15,900	Podpora stropowa PEP Ergo D-300 +	Ø 60,6	1790	3000
131111	19,200	Podpora stropowa PEP Ergo D-350 +	Ø 71,0	2080	3500
125140	22,900	Podpora stropowa PEP Ergo D-400	Ø 76,5	2510	4000
125150	30,400	Podpora stropowa PEP Ergo D-500	Ø 83,0	3260	5000
131104	19,300	Podpora stropowa PEP Ergo E-300 +	Ø 76,5	1790	3000
131085	21,700	Podpora stropowa PEP Ergo E-350 +	Ø 76,5	2080	3500
125170	26,600	Podpora stropowa PEP Ergo E-400	Ø 83,0	2510	4000

Podpory stropowe wykonane ze stali.

Uwaga

Dopuszczalne obciążenia podano w tablicach PERI.



Podpory stropowe PEP Ergo

Nr art.	Ciężar kg
111811	13,700
111812	13,900
112813	15,900
112814	17,800
111813	19,200
111814	20,100

Ramy PRK, stalowe

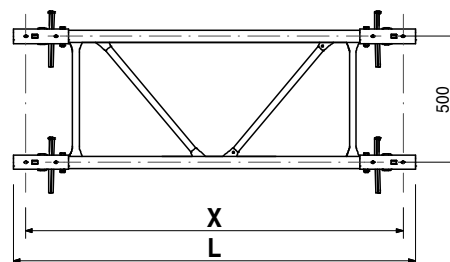
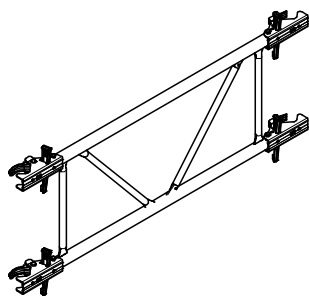
- Rama PRK 62,5**
- Rama PRK 75**
- Rama PRK 100**
- Rama PRK 120**
- Rama PRK 137,5**
- Rama PRK 150**

Ramy stężające do podpór PEP. Z integralnymi zaciskami klinowymi.

L	X
723	625
848	750
1098	1000
1298	1200
1473	1375
1598	1500

Uwaga

L = Długość całkowita
X = Wymiar osiowy



112718	15,300
111815	15,400
112788	15,600
111816	16,100
111817	16,300
111818	17,700
111819	18,700

Ramy PRK

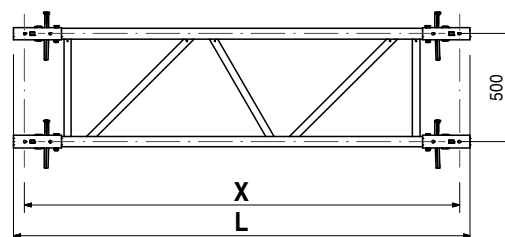
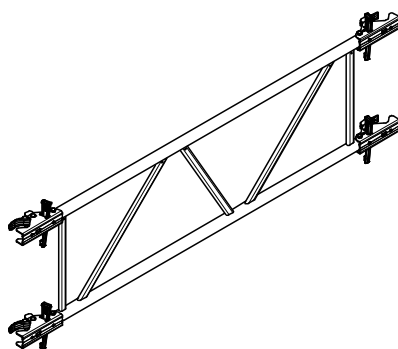
- Rama PRK 200**
- Rama PRK 201,5**
- Rama PRK 210**
- Rama PRK 225**
- Rama PRK 230**
- Rama PRK 266**
- Rama PRK 296**

Ramy stężające do podpór PEP. Z integralnymi zaciskami klinowymi.

L	X
2098	2000
2113	2015
2198	2100
2348	2250
2398	2300
2758	2660
3058	2960

Uwaga

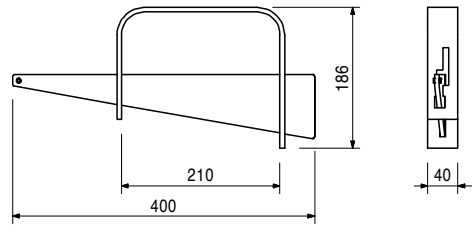
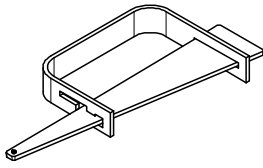
L = Długość całkowita
X = Wymiar osiowy



Nr art.	Ciężar kg
027940	1,840

Klamra stężenia 48 - 76 mm

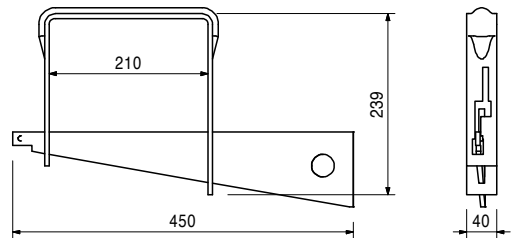
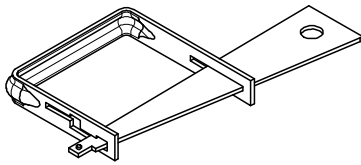
Do montażu desek o wymiarach 3 x 15 cm na podporach o średnicy \varnothing 48 – 76 mm.



027790	2,460
--------	-------

Klamra stężenia 76 - 120 mm

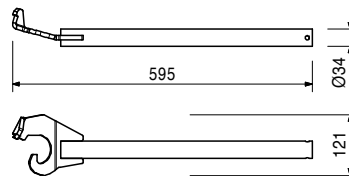
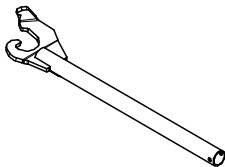
Do montażu desek o wymiarach 3 x 15 cm na podporach o średnicy \varnothing 76 – 89 mm oraz 100 x 100 mm do 120 x 120 mm.



118345	1,500
--------	-------

Klucz do nakrętki PEP

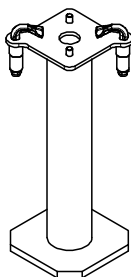
Dla łatwiejszego odkręcania nakrętek pod pełnym obciążeniem.



027310	8,900
--------	-------

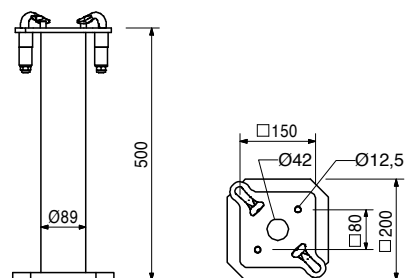
Stopka MP 50

Do przedłużania podpór stropowych z płytkami krańcowymi grubości 6 – 10 mm. Z zamkami sprężystymi.



Uwaga

Dopuszczalne obciążenia podano w tablicach PERI.

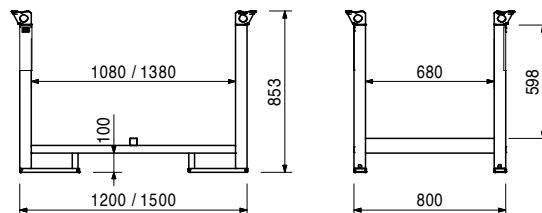
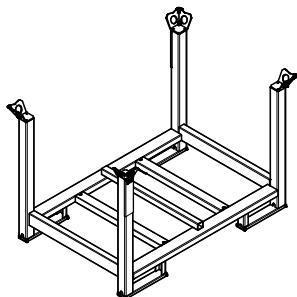


Podpory stropowe PEP Ergo

Nr art.	Ciężar kg
103434	38,500
103429	45,300

Palety słupkowe RP-2, ocynk.
Paleta słupkowa RP-2 80x120, ocynk.
Paleta słupkowa RP-2 80x150, ocynk.
 Do składowania i transportowania elementów desek i rusztowań.

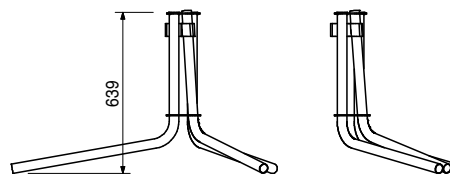
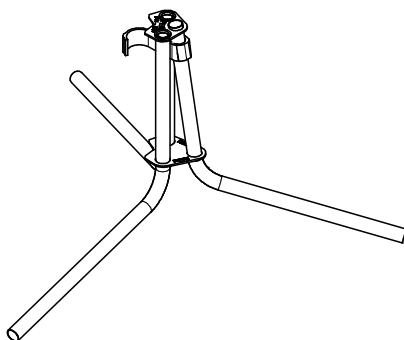
Uwaga
 Stosować zgodnie z DTR.
Dane techniczne
 Dopuszczalne obciążenie robocze 1500 kg.



107152	5,810
--------	-------

Trójnóg PEP Ergo, ocynk.
 Do podpór PEP Ergo o średnicach \varnothing 44 - 64 mm.

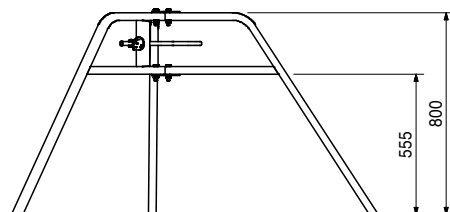
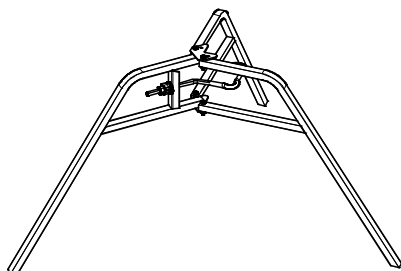
Uwaga
 Stosowany tylko jako pomoc przy ustawianiu podpór!



028000	9,190
--------	-------

Trójnóg uniwersalny, ocynk.
 Do podpór stropowych \varnothing 57 – 120 mm oraz 120 x 120 mm.
 Również do podpór MULTIPROP MP oraz wszystkich podpór ze stopkami MP 50.

Uwaga
 Stosowany tylko jako pomoc przy ustawianiu podpór!



**Optymalne rozwiązanie
dla każdego projektu**



Deskowania ścienne



Deskowania słupów



Deskowania stropowe



Systemy pomostów



Deskowania mostowe



Deskowania tunelowe



Rusztowania podporowe



Rusztowania zbrojarskie



Rusztowania fasadowe



Rusztowania przemysłowe



Technika dostępu



Namioty technologiczne



Systemy zabezpieczeń



Osprzęt uniwersalny



Usługi serwisowe



PERI Polska Sp. z o.o.
Deskowania Rusztowania
Doradztwo techniczne
ul. Stołeczna 62
05-860 Płochocin
tel. +48 22.72 17-400
fax +48 22.72 17-401
info@peri.com.pl
www.peri.com.pl

