

PERI UP Easy

Lekkie i szybkie w montażu rusztowanie ramowe do bezpiecznego wykonywania robót fasadowych

Prospekt - wydanie 03/2018



Spis treści

Najważniejsze cechy systemu

- 4 Rama PERI UP Easy
- 5 Podesty PERI UP Easy

Zalety systemu

- 7 Lekkie i szybkie w montażu rusztowanie fasadowe zapewniające bezpieczne wykonywanie robót
- 8 Niewielki ciężar
- 9 Wysokie bezpieczeństwo
- 10 Szybki montaż

Przegląd systemu

- 12 PERI UP Easy w skrócie

Rozwiązania standardowe

- 14 Kształtowanie naroży wewnętrznych i zewnętrznych, montaż wsporników
- 16 Montaż zewnętrznych pionów komunikacyjnych PERI UP Flex, złącze zakotwienia PERI UP Easy, możliwość montażu stężeń wewnętrznych

Technika rusztowań PERI UP

- 18 Wyjątkowa wszechstronność stosowania: możliwość łączenia z rusztowaniem modułowym PERI UP Flex
- 22 Jeden system - wiele zastosowań

Wydanie 03 | 2018

Wydawca

PERI GmbH Formwork Scaffolding Engineering

Rudolf-Diesel-Strasse 19
89264 Weissenhorn
Germany
Phone +49 (0)7309.950-0
Fax +49 (0)7309.951-0
info@peri.com
www.peri.com

Przykłady zrealizowanych projektów
24 Przykłady zastosowania PERI UP Easy

Przegląd wyrobów
26 Elementy systemu PERI UP Easy

Uwagi

Przy stosowaniu naszych produktów należy przestrzegać obowiązujących w poszczególnych krajach przepisów bezpieczeństwa i higieny pracy.

Zdjęcia w niniejszej broszurze ilustrują chwilowy stan występujący na konkretnych budowach, dlatego szczegóły zabezpieczeń i zakotwień nie mogą być traktowane jako wzorcowe i ostateczne. Ocena ryzyka należy do wykonawcy.

Zaprezentowane grafiki komputerowe należy rozumieć wyłącznie jako wizualizacje systemów. W celu lepszego zrozumienia rysunki detali zostały

częściowo uproszczone. Systemy bezpieczeństwa, pominięte w niektórych przypadkach na tych rysunkach, muszą zostać zastosowane. Zaprezentowane systemy lub wyroby mogą nie być dostępne we wszystkich krajach.

Należy bezwzględnie przestrzegać wskazówek bezpieczeństwa oraz dopuszczalnych obciążeń. Wszelkie odstępstwa lub zmiany wymagają oddzielnego sprawdzenia stanów granicznych.

Zmiany konstrukcyjne wynikające z postępu techniki oraz pomyłki i błędy w druku są zastrzeżone.

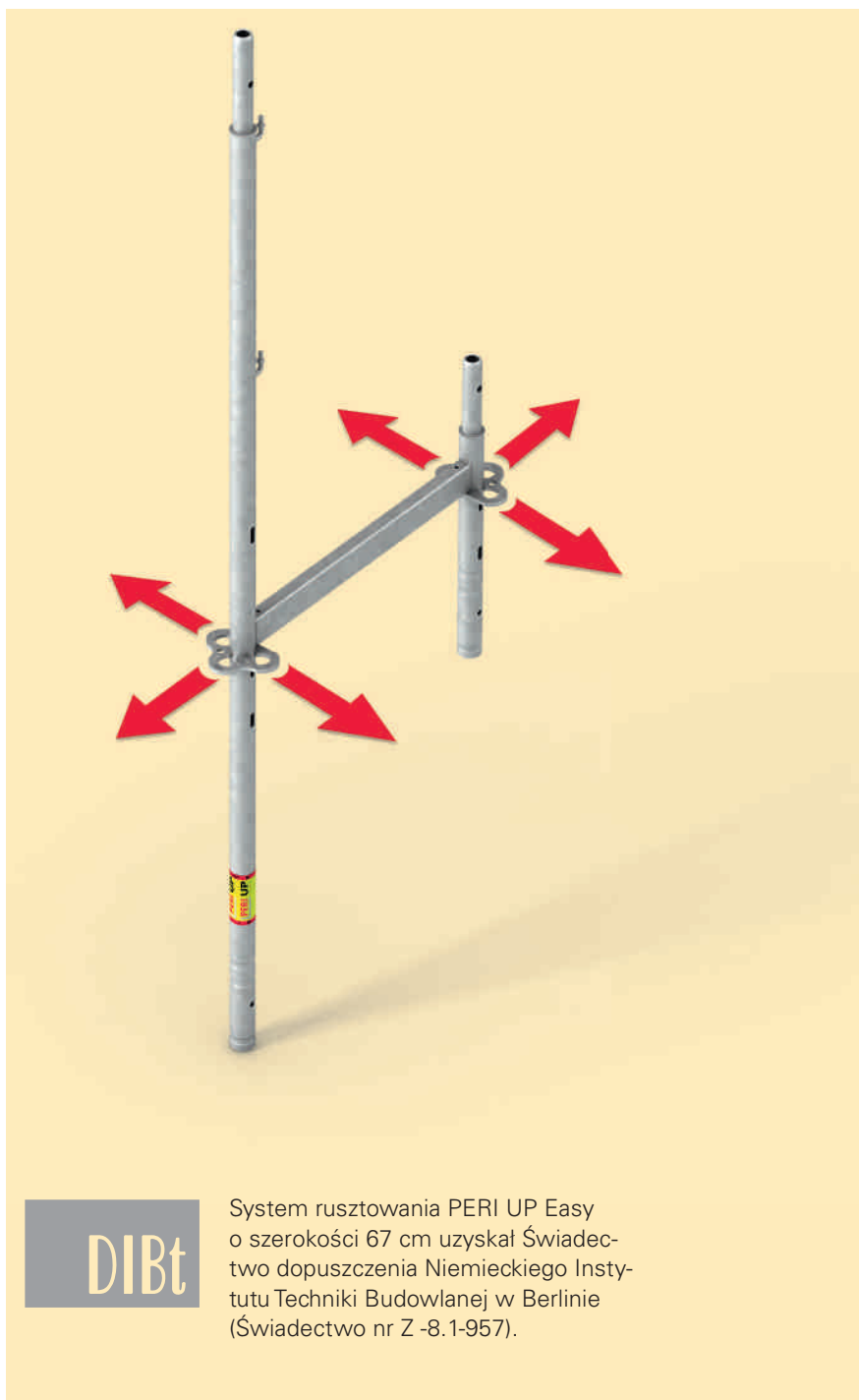
Rama PERI UP Easy

Szybka praca z rusztowaniem fasadowym

Najistotniejszym detalem konstrukcyjnym ramy Easy jest zintegrowana rozeta. Rygle i wsporniki montuje się bezpośrednio w otworze rozety. Nie ma potrzeby stosowania żadnych dodatkowych łączników. Zintegrowana rozeta umożliwia również szybki montaż narożników oraz zewnętrznych pionów komunikacyjnych.

Niewielki ciężar pojedynczych elementów konstrukcyjnych pozwala na szybki montaż rusztowania. Najcięższy element konstrukcyjny - rama - waży 11,5 kg (szerokość systemowa 67 cm) lub 12,5 kg (szerokość systemowa 100 cm).

Rozdzielona rama jest kluczem do nowej jakości w dziedzinie bezpieczeństwa montażu rusztowań. Poręcz kolejnego poziomu montowana jest za pomocą ramy Easy z poziomu niższego, zabezpieczonego już kompletną balustradą. Monter, wchodząc na ten najwyższy poziom rusztowania, jest już zabezpieczony przed upadkiem z wysokości. Dzięki temu w wielu krajach monter nie ma obowiązku stosowania środków ochrony indywidualnej przed upadkiem z wysokości.



DIBt

System rusztowania PERI UP Easy o szerokości 67 cm uzyskał Świadectwo dopuszczenia Niemieckiego Instytutu Techniki Budowlanej w Berlinie (Świadectwo nr Z -8.1-957).

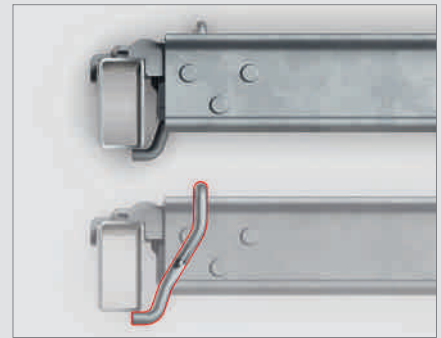
Podesty PERI UP Easy

Przemysłane rozwiązanie do wszystkich zastosowań PERI UP

Podesty rusztowania fasadowego PERI UP Easy, podobnie jak inne rozwiązania PERI UP, posiadają zintegrowane zabezpieczenie podestów przed podnoszeniem.

Zintegrowane zabezpieczenie podestów przed podnoszeniem

Zintegrowany zaczep bezpieczeństwa automatycznie zachodzi pod prostokątny rygiel i w ten sposób zabezpiecza podest przed podnoszeniem. Nie ma konieczności stosowania dodatkowych elementów. W razie potrzeby podesty można łatwo zdemontować - np. w celu transportu materiału.



Szczelna powierzchnia pomostu

Podesty PERI UP wypełniają zawsze całą powierzchnię pomostu; brak szczelin czy uskoków - zarówno pomiędzy polami rusztowania, jak i przylegającymi do siebie podestami. Nie ma konieczności stosowania dodatkowych elementów wypełniających szczeliny.



Metryczny moduł

Rusztowanie PERI UP bazuje na metrycznym module, dlatego ramy Easy mają szerokość 67 cm lub 100 cm. Wszystkie podesty PERI UP dostępne są w module długości wynoszącym 50 cm, również ich szerokości bazują na metrycznym module.

Rusztowanie	Szer. rusztowania	Podesty
Rusztowanie ramowe PERI UP Easy	67 cm (W 06)	Podest kombi EDW 66 2 x Podest EDS 33
	100 cm (W 09)	3 x Podest EDS 33 4 x Podest UDG 25
Rusztowanie modułowe PERI UP Flex	75 cm (W 06)	3 x Podest UDG 25
	100 cm (W 09)	3 x Podest EDS 33 4 x Podest UDG 25



PERI UP Easy

Lekkie i szybkie w montażu rusztowanie fasadowe zapewniające bezpieczne wykonywanie robót

PERI UP Easy to lekkie stalowe rusztowanie fasadowe, które wyróżnia się szybkim i łatwym montażem. Rusztowanie PERI UP Easy zapewnia wysokie bezpieczeństwo w czasie montażu. Poręcz następnego poziomu montowana jest za pomocą ramy Easy z poziomu niższego, zabezpieczonego już kompletną balustradą. Zintegrowana z ramą PERI UP Easy rozeta umożliwia łatwe łączenie rusztowania ramowego PERI UP Easy z rusztowaniem modułowym PERI UP Flex.

Szerokość systemowa rusztowania PERI UP Easy wynosi 67 cm (dla klasy szerokości W 06) lub 100 cm (dla klasy szerokości W 09). Dla szerokości systemowej 67 cm dostępne są jednocześnie podesty kombi, alternatywnie można stosować podesty stalowe o szerokości 33 cm. Na ramie o szerokości 100 cm można ponadto montować podesty rusztowania modułowego PERI UP Flex o szerokości 25 cm.

Wszystkie podesty PERI UP mają integralne zabezpieczenie przed podnoszeniem. Takie rozwiązanie gwarantuje nie tylko szybki montaż podestów i bezpie-

czeństwo, ale umożliwia otwieranie i zamykanie pól rusztowania, np. w celu transportu materiału.

W standardowej konfiguracji montaż rusztowania odbywa się praktycznie bez złąc i narzędzi, a innowacyjne rozwiązanie zakotwienia skraca czas montażu. Przemysłane szczegóły konstrukcji sprawiają, że rusztowanie PERI UP Easy jest szybkie i wydajne. Przykładowo - naroża zewnętrzne i wewnętrzne kształtuje się, stosując zredukowaną liczbę ram.

Montaż rusztowania PERI UP Easy jest bezpieczny: sposób montażu z wykorzystaniem ramy Easy sprawia, że monter jest zabezpieczony przed upadkiem z wysokości. Dzięki temu w wielu krajach monter nie ma obowiązku stosowania środków ochrony indywidualnej przed upadkiem z wysokości.

Niewielki ciężar

Szybki montaż dzięki niewielkiemu ciężarowi pojedynczych elementów

Strona 8

Wysokie bezpieczeństwo

Montaż za pomocą zintegrowanej poręczy wyprzedzającej

Strona 9

Szybki montaż

Montaż praktycznie bez złąc i narzędzi

Strona 10

Wyjątkowa uniwersalność stosowania

Możliwość łączenia z rusztowaniem modułowym PERI UP Flex

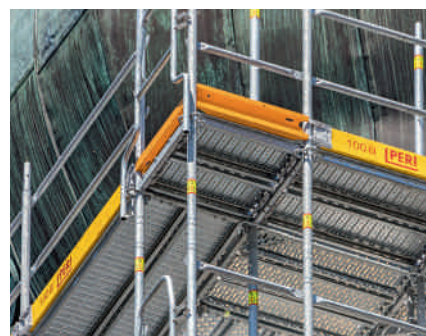
Strona 18

PERI UP Easy to lekkie i szybkie w montażu rusztowanie ramowe do robót fasadowych.



Podesty PERI UP Easy mają integralne zabezpieczenie przed podnoszeniem: zintegrowany zaczep bezpieczeństwa automatycznie zachodzi pod prostokątny rygiel i w ten sposób zabezpiecza podest przed podnoszeniem.

PERI UP Easy umożliwia szybką realizację naroży zewnętrznych i wewnętrznych przy użyciu niewielu elementów systemowych.

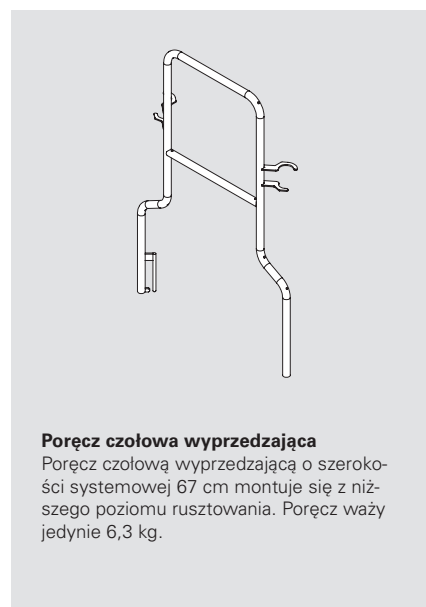
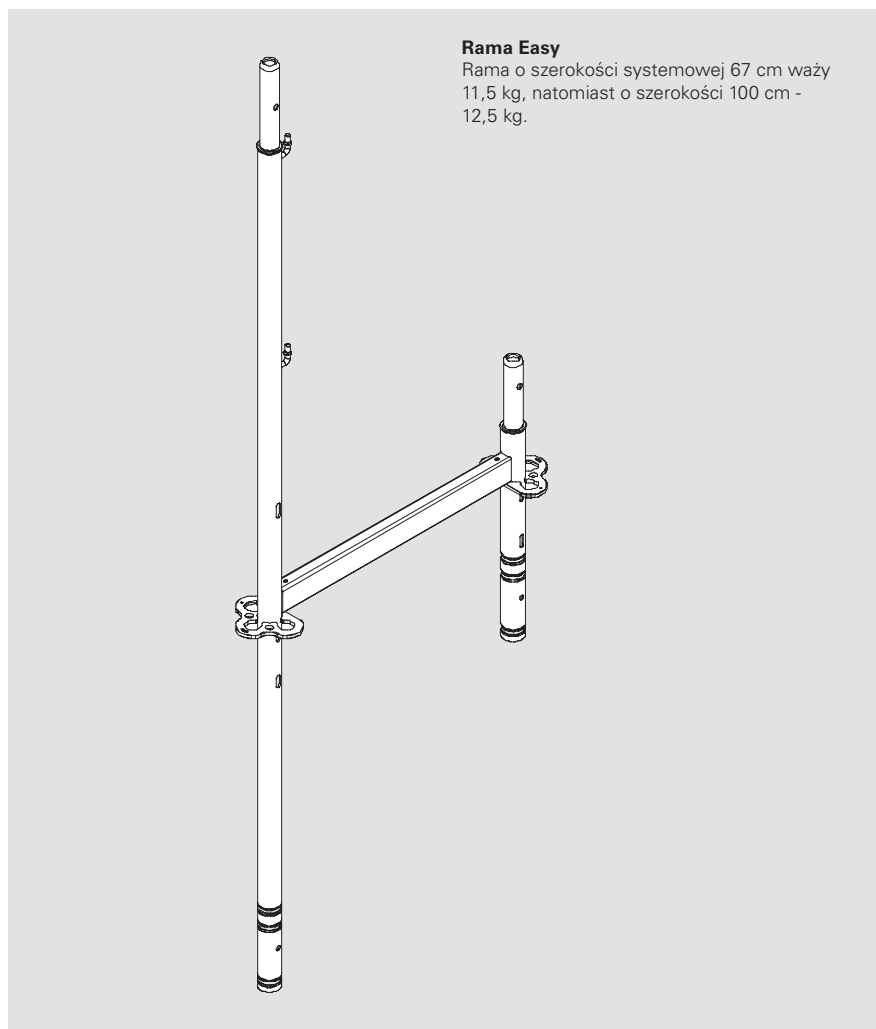


Niewielki ciężar

Szybki montaż dzięki niewielkiemu ciężarowi pojedynczych elementów

Nowoczesny system rusztowań PERI UP Easy to lekki wariant stalowego rusztowania fasadowego. Dzięki temu skraca się czas montażu i demontażu, a roboty budowlane mogą być wykonywane z większą wydajnością.

Niewielki ciężar elementów konstrukcyjnych uzyskano na różne sposoby, między innymi poprzez zastosowanie stali o wysokiej wytrzymałości. Do optymalizacji ciężaru rusztowania przyczyniają się też najróżniejsze detale konstrukcyjne, np. rygle poprzeczne o przekroju rury prostokątnej.



Wysokie bezpieczeństwo

Zabezpieczenie przed upadkiem z wysokości bez obowiązku stosowania dodatkowych elementów dzięki zintegrowanej poręczy wyprzedzającej



Poręcz następnego poziomu montowana jest za pomocą ramy Easy z niższego, zabezpieczonego już kompletną balustradą. Dzięki temu monter, wchodząc na kolejny poziom rusztowania, jest od razu zabezpieczony przed upadkiem z wysokości.

Z niższego poziomu rusztowania można też zamontować poręcz czołową. Bezpieczne użytkowanie rusztowania zapewnione jest również przez inne detale, m. in. integralne zabezpieczenie podestów przed podnoszeniem. Bezpieczny montaż rusztowania w konfiguracji standardowej nie wymaga zatem dodatkowych elementów. W wielu krajach monter nie ma obowiązku stosowania środków ochrony indywidualnej przed upadkiem z wysokości.

Opcjonalnie można też osadzić obydwie poręcze na ramie Easy i zamontować je z wyprzedzeniem z niższego poziomu rusztowania.



Zarówno podesty kombi o szerokości 66 cm, jak i podesty stalowe o szerokości 33 cm posiadają integralne zabezpieczenie przed podnoszeniem. Wszystkie podesty zakrywają całą szerokość rusztowania, nie pozostawiając szczelin między podestami.



Poręcz czołowa wyprzedzająca montowana z wyprzedzeniem z niższego, zabezpieczonego balustradą poziomą, jako docelowe zabezpieczenie przed upadkiem z wysokości.

Szybki montaż

Montaż praktycznie bez złącz i narzędzi

Montaż PERI UP Easy przebiega szybko, gdyż w standardowej konfiguracji złącza praktycznie nie są wymagane. Do montażu zakotwień PERI opracowało innowacyjne złącze zakotwienia. Czas montażu skraca dodatkowo wiele przemyślanych detali konstrukcyjnych, m.in. łatwe w realizacji naroża zewnętrzne i wewnętrzne.

Montaż przyspiesza połączenie rygli i wsporników - Gravity Lock: klin główicy rygla lub wspornika grawitacyjnie opada w otwór rozety i samoczynnie blokuje się. Dzięki temu można np. wsporniki i zewnętrzne piony komunikacyjne rusztowania modułowego PERI UP Flex łączyć z ramą PERI UP Easy szybko i bez konieczności stosowania dodatkowych elementów.

Szybko i bez użycia narzędzi montuje się też stężenia i poręcze. Do montażu zakotwień PERI opracowało innowacyjne złącze zakotwienia, które łatwo osadza się w otworze ramy Easy.



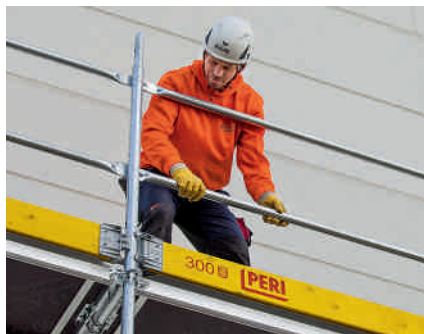
Szybkie kształtowanie naroży

W konfiguracji standardowej naroża wewnętrzne po prostu łączy się dwie ramy za pomocą rygla.



Szybki montaż stężeń

Po wprowadzeniu górnej, ruchomej główicy stężenia w podłużny otwór ramy, stężenie dociska się do dołu i blokuje za pomocą pierścienia zabezpieczającego.



Szybki montaż poręczy

Poręcz nakłada się podłużnym wcięciem na hak słupka i obraca w celu zablokowania.



Wsporniki podstawowe Easy

W celu poszerzenia pomostu rusztowania stosuje się wsporniki podstawowe Easy o szerokości 25 cm i 33 cm. Osadza się je szybko na ramie Easy za pomocą połączenia Gravity Lock.



PERI UP Easy w skrócie





System rusztowań PERI UP Easy

- Zastosowanie jako rusztowanie robocze
- Zastosowanie jako rusztowanie ochronne i zabezpieczające, klasa D, oraz rusztowanie ochronne i zabezpieczające z panelami ochronnymi, klasa SWD 1 wg DIN 4420-1:2004-03
- Standardowa konfiguracja dla szerokości 67 cm (klasa szerokości W 06) z:
 - podestem kombi o szer. = 66 cm i obc. użytkowym do 2,00 kN/m² (KO 3)
 - podestami stalowymi o szer. = 33 cm i obc. użytkowym do 3,00 kN/m² (KO 4) przy długości 3,00 m
- Standardowa konfiguracja dla szerokości 100 cm (klasa szerokości W 09) z:
 - podestami stalowymi o szer. = 33 cm i obc. użytkowym do 3,00 kN/m² (KO 4) przy długości 3,00 m
 - podestami stalowymi o szer. = 25 cm i obc. użytkowym do 3,00 kN/m² (KO 4) przy długości 3,00 m

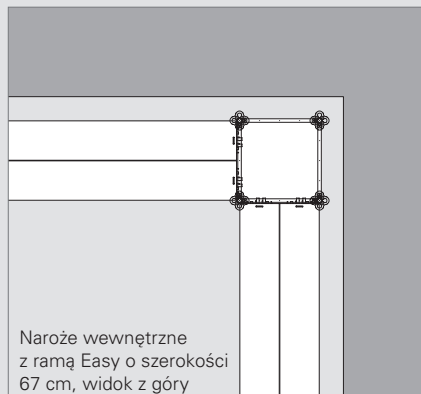
Kształtowanie naroży wewnętrznych i zewnętrznych, montaż wsporników

Łatwe kształtowanie naroży wewnętrznych i zewnętrznych

Kształtowanie naroży w systemie PERI UP Easy nie wymaga zastosowania żadnych dodatkowych ram.

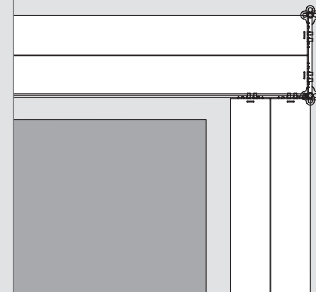
W narożu wewnętrznym po prostu łączy się ze sobą dwie ramy za pomocą rygla. Tak powstałe pole narożne można wypełnić dwoma podestami stalowymi.

Do realizacji naroża zewnętrznego wystarcza jedna rama. Podesty montuje się po prostu na ryglu sąsiedniego pola rusztowania.



Standardowe rozwiązanie naroża wewnętrznego: dwie ramy połączone rygłem.

Naroże zewnętrzne z ramą Easy o szerokości 67 cm, widok z góry



Standardowe rozwiązanie naroża zewnętrznego: podesty montowane są na ryglu sąsiedniego pola rusztowania - dlatego w narożu wystarcza tylko jedna rama.

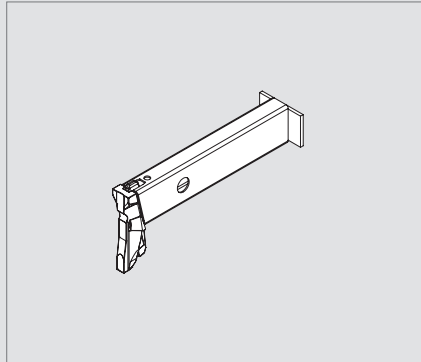
Szybki montaż wsporników

Wsporniki można szybko i bez użycia narzędzi montować bezpośrednio w rozecie ramy Easy.

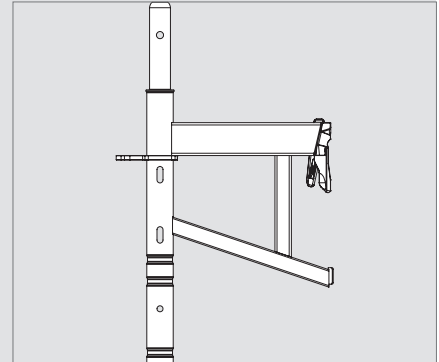
W ofercie znajdują się różne wsporniki, które umożliwiają montaż dodatkowej powierzchni roboczej według potrzeb. Dostępne są zarówno podstawowe wsporniki UC (tylko jako wewnętrzne) dla dodatkowych podestów o szerokości 25 cm oraz 33 cm, jak również wsporniki ECM (jako wewnętrzne i zewnętrzne) o szerokości 33 cm, 67 cm i 100 cm.

Ponadto wsporniki mogą być wykorzystywane do montażu daszków i paneli ochronnych. Wsporniki montuje się bez łączników na ramie, dodatkowe wypory nie są wymagane.

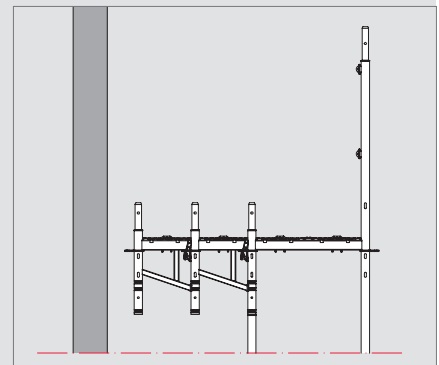
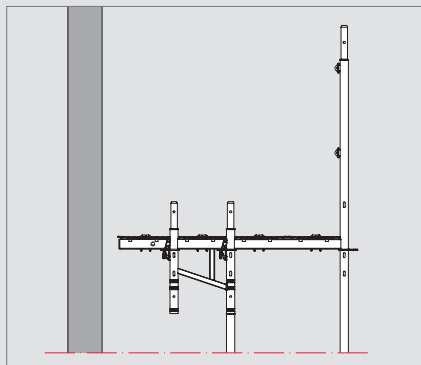
Wsporniki ECM można wydłużyć o kolejne wsporniki, co daje korzyści np. podczas montażu wielowarstwowej izolacji termicznej.



Wspornik UC dla podestu o szerokości 25 cm lub 33 cm osadza się w zintegrowanej z ramą Easy rozecie za pomocą połączenia Gravity Lock.



Wsporniki ECM są dostępne w szerokościach 33 cm, 67 cm i 100 cm.



Montaż zewnętrznych pionów komunikacyjnych PERI UP Flex, złącze zakotwienia PERI UP Easy, możliwość montażu stężeń wewnętrznych

Montaż zewnętrznych pionów komunikacyjnych PERI UP Flex



Zintegrowana z ramą Easy rozeta umożliwia bezpośredni montaż pionów komunikacyjnych PERI UP Flex.

Rygle rusztowania modułowego PERI UP Flex można bezpośrednio osadzić w rozecie ramy Easy. Piony komunikacyjne PERI UP Flex o szerokości 75 cm dołączane są do zewnętrznego słupka rusztowania. Nie ma konieczności stosowania dodatkowych ram i łączników.

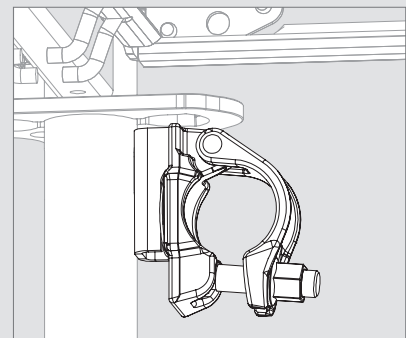
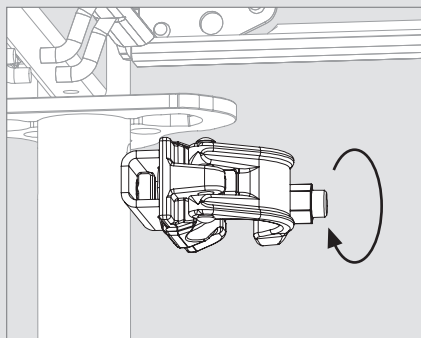
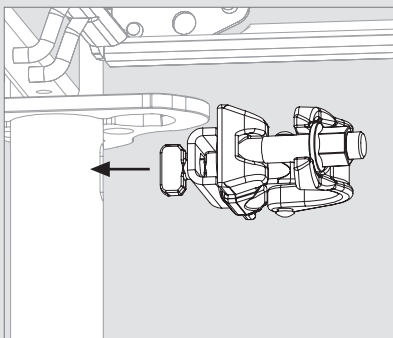
Przejście między schodami a polem rusztowania jest całkowicie wypełnione, nie trzeba uzupełniać szczelin między nimi.



Złącze zakotwienia PERI UP Easy

Złącze zakotwienia PERI UP Easy wkłada się w podłużny otwór ramy Easy lub wspornika i zabezpiecza poprzez obrót o 90°.

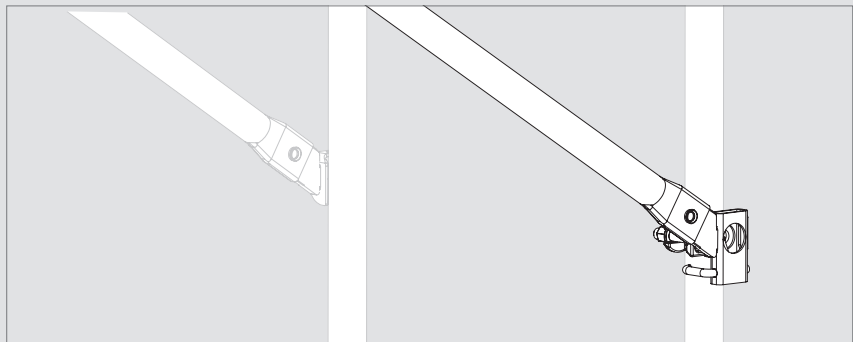
Złącze zakotwienia PERI UP Easy można szybko i bez użycia narzędzi montować w różnych otworach. Tym sposobem złącza zakotwienia PERI UP Easy mogą być montowane pod różnymi kątami.



Możliwość montażu stężeń wewnętrznych

Do montażu stężeń wewnętrznych stosuje się specjalne złącze stężenia.

Złącze stężenia montuje się do wewnętrznego słupka rusztowania, a następnie montuje w nim stężenie.



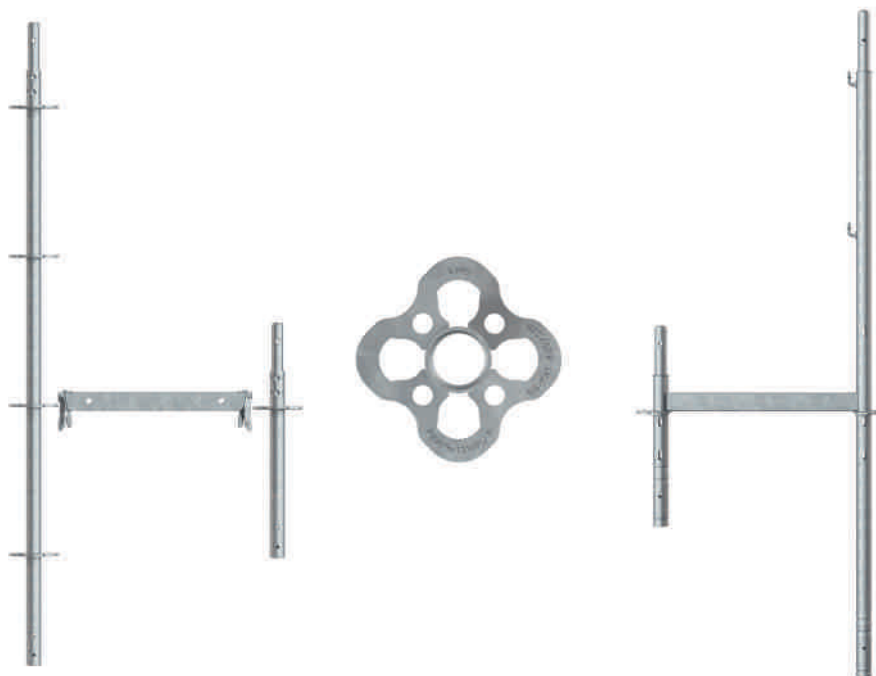
Wyjątkowa wszechstronność stosowania

Możliwość łączenia z rusztowaniem modułowym PERI UP Flex

Opracowując nowy system rusztowań fasadowych, inżynierowie PERI mieli na celu skonstruowanie rusztowania szybkiego w montażu, zapewniającego bezpieczeństwo montażu dzięki zintegrowanej poręczy wyprzedzającej oraz gwarantującego wszechstronność stosowania rusztowania modułowego.

Zintegrowana z ramą Easy rozeta umożliwia połączenie rusztowania ramowego PERI UP Easy z rusztowaniem modułowym PERI UP Flex. Konsekwentnie stosowany metryczny moduł i ten sam system podestów we wszystkich rozwiązaniach rusztowań PERI zapewniają maksymalną wszechstronność stosowania.

Rozeta jest zintegrowana zarówno ze słupkami rusztowania modułowego PERI UP Flex, jak i z ramą rusztowania ramowego PERI UP Easy.



Korzyści dla klienta

- Redukcja liczby elementów systemu przy zachowaniu wszechstronności stosowania.
- Maksymalne wykorzystanie elementów - ekonomiczna realizacja projektów przy minimalnych nakładach inwestycyjnych.

Kolejna zaleta dla użytkowników PERI UP Easy:

- Wszystkie elementy systemu rusztowania modułowego PERI UP Flex dostępne są w parkach dzierżawnych PERI.
- Pozwala to na ekonomiczną realizację projektów wymagających jednorazowo zwiększonego potencjału rusztowań.
- Nawet specjalne wymagania projektu mogą być łatwo spełnione poprzez możliwość dzierżawy elementów.



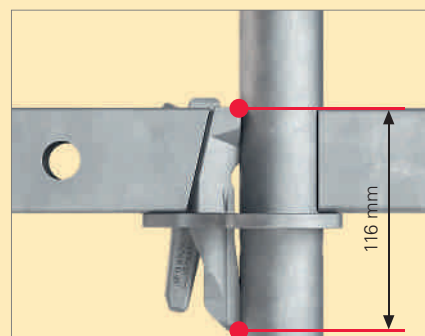
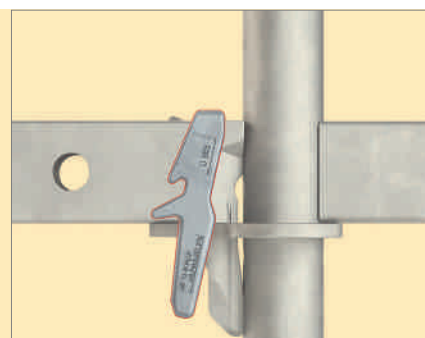
Szybko i bezpiecznie dzięki połączeniu Gravity Lock

Rygle i wsporniki PERI UP Easy mają na końcach kliny, które umieszcza się w otworze rozety. Pod wpływem własnego ciężaru klin wpada w otwór rozety i samoczynnie blokuje się (Gravity Lock). Wystarczy jedno uderzenie młotkiem, aby uzyskać pełną nośność połączenia.

Dzięki takiemu połączeniu rygiel można też szybko i precyzyjnie zamontować z większej odległości. Przemysłana konstrukcja węzła zapobiega przypadkowemu rozłączeniu się elementów w razie uderzenia rygla od spodu.

Specjalny kształt rozety i połączenia rygla zapewnia wyjątkową sztywność węzła, która przekłada się na wysoką nośność wszystkich rozwiązań rusztowań PERI UP.

Szeroki rozstaw punktów docisku głowicy rygla do słupka zapewnia wysoką sztywność węzła, a tym samym wysoką nośność wszystkich rozwiązań rusztowań PERI UP.



Wyjątkowa wszechstronność stosowania

Możliwość łączenia z rusztowaniem modułowym PERI UP Flex

PERI UP Easy i PERI UP Flex są kompatybilne w 3 wymiarach

- **W poziomie:** dzięki węzłowi w kształcie rozety ($\frac{3}{4}$ rozety)
- **W pionie:** dzięki dopasowaniu wysokości ramy Easy w (metrycznym) module PERI UP Flex
- **System podestów:** identyczne rozwiązanie montażu podestów

W pionie: dopasowana długość do modułu PERI UP Flex, wynosząca 150 cm

W pionie: dopasowana długość do modułu PERI UP Flex, wynosząca 50 cm

System podestów

W poziomie: $\frac{3}{4}$ rozety

Schemat łączenia słupka EVR 150 i ramy Easy EVF.

PERI UP

PERI UP Easy (rusztowanie ramowe)

Wysokość

Wysokość stała: 200 cm

Długość

Szerokość

Szerokość stała: 67 cm lub 100 cm

Długość w module: 50 cm

Zoptymalizowane pod kątem szybkiego montażu rusztowań fasadowych

PERI UP Flex (rusztowanie modułowe)

Wysokość w module: 50 cm

Szerokość w module: 25 cm

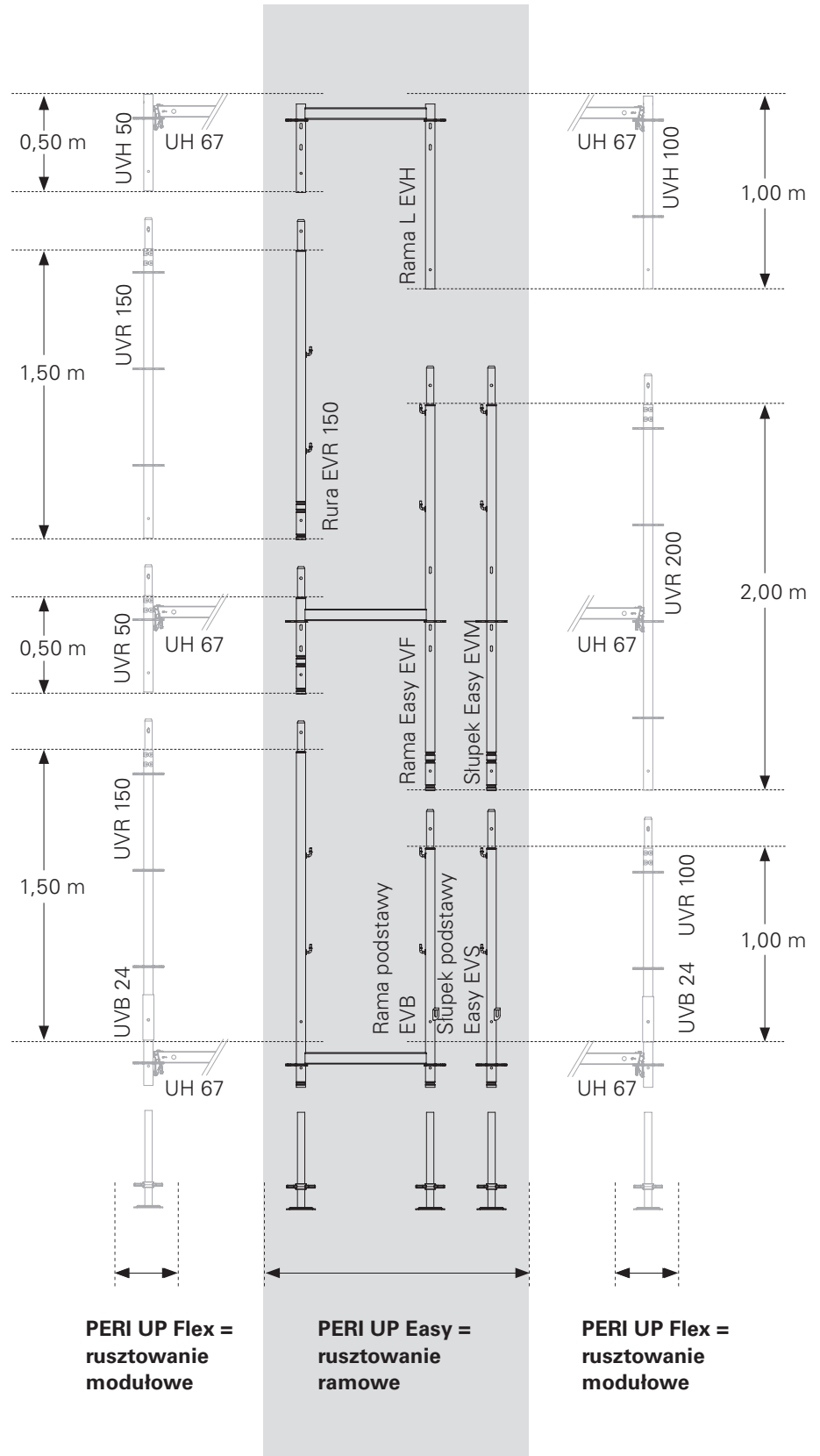
Długość w module: 25 cm

Zoptymalizowane w celu maksymalnego dopasowania do skomplikowanej geometrii obiektów

Identyczne moduły wysokości umożliwiają łączenie elementów rusztowania ramowego PERI UP Easy z elementami rusztowania modułowego PERI UP Flex.

Możliwość łączenia rusztowania ramowego i modułowego stwarza najróżniejsze możliwości zastosowania:

- kompensacja wysokości
- obudowa przeszkód, np. wykuszy
- montaż wsporników w module wysokości co 50 cm
- montaż platform do składowania materiałów
- montaż pionu komunikacyjnego PERI UP Flex o szerokości 75 cm

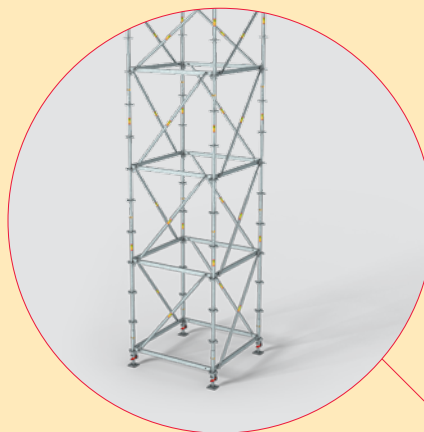


Jeden system – wiele zastosowań

Rusztowanie ramowe PERI UP Easy i rusztowanie modułowe PERI UP Flex

Rusztowania podporowe

- Rusztowanie podporowe PERI UP Flex
- Wieża podporowa PERI UP Flex Plus
- Wieża podporowa PERI UP Flex MDS K
- Podpora wysokonośna PERI UP Flex HD



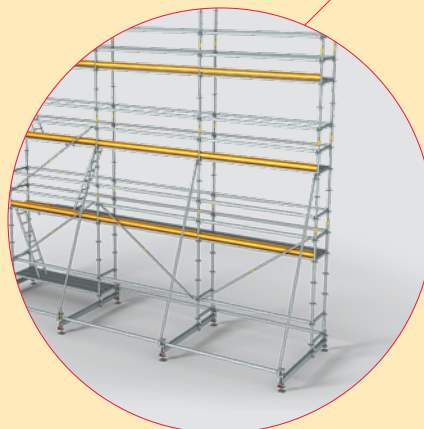
Technika dostępu

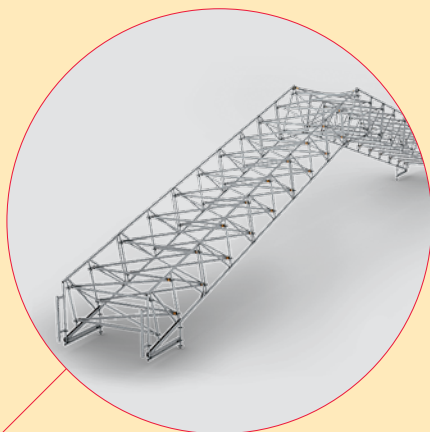
- Schodnia PERI UP z biegami 75 / 100 / 125
- Kładka PERI UP Flex



Rusztowania robocze

- Rusztowanie zbrojarskie PERI UP Flex 75 / 100





Rusztowania ochronne

- Dach PERI UP Flex LGS
- Platforma robocza PERI UP LGS



Rusztowania fasadowe

- Rusztowanie fasad. PERI UP Easy 67 / 100
- Rusztowanie fasad. PERI UP Flex 67 / 75 / 100



Rusztowania robocze w przemyśle

- Platforma robocza PERI UP Flex
- Rusztowanie podwieszane PERI UP Flex

Przykłady zastosowania PERI UP Easy

Szerokie możliwości zastosowań PERI UP Easy



Kościół Św. Ducha w Augsburgu, Niemcy



Budowa osiedla mieszkalnego przy Killisfeldstraße, Karlsruhe, Niemcy



Rozbudowa zakładu półprzewodników firmy Zeiss, Oberkochen, Niemcy



Wieża Fünfknopf, Kaufbeuren, Niemcy



Renowacja domu wielorodzinnego, Ulm, Niemcy



Realizacja budynku biurowo-mieszkalnego, Frickenhausen, Niemcy



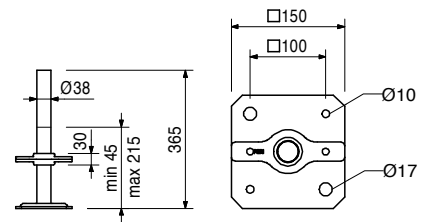
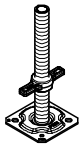
Remont kamienicy, Landau, Niemcy

Nr art.	Ciężar kg
116762	2,830

Podstawka śrubowa UJB 38-36/17

Uwaga

Z integralną nakrętką wirową.

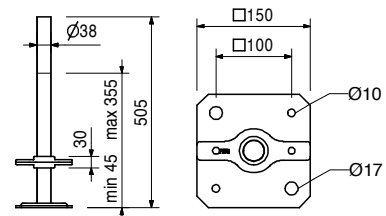


100411	3,390
--------	-------

Podstawka śrubowa UJB 38-50/30

Uwaga

Z integralną czerwoną nakrętką wirową.

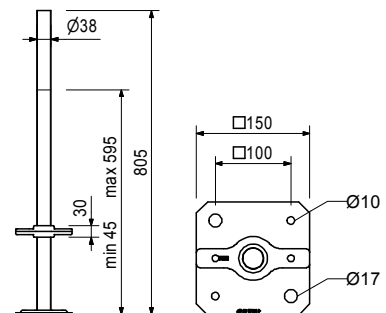
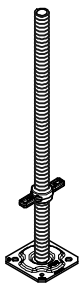


100242	4,570
--------	-------

Podstawka śrubowa UJB 38-80/55

Uwaga

Z integralną żółtą nakrętką wirową.

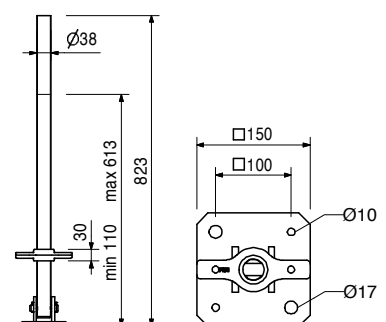
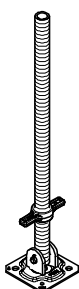


100159	5,120
--------	-------

Podstawka przegubowa UJS 38-80/50

Uwaga

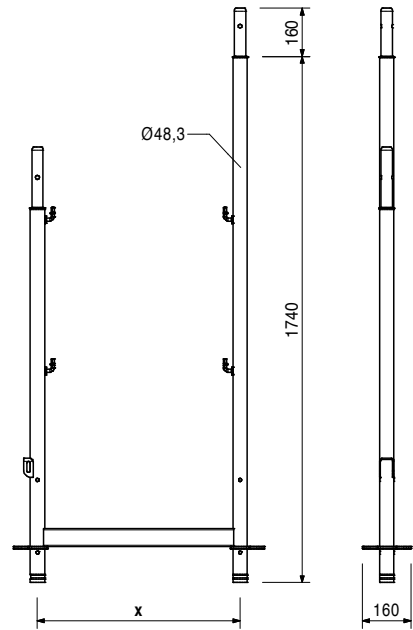
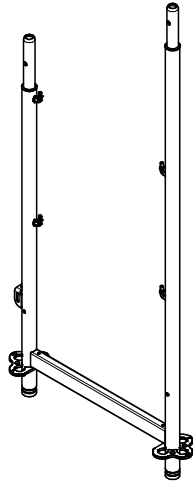
Z integralną żółtą nakrętką wirową.



Nr art.	Ciężar kg
130518	13,200
130858	14,200

Rama podstawy EVB
Rama podstawy EVB 67
Rama podstawy EVB 100

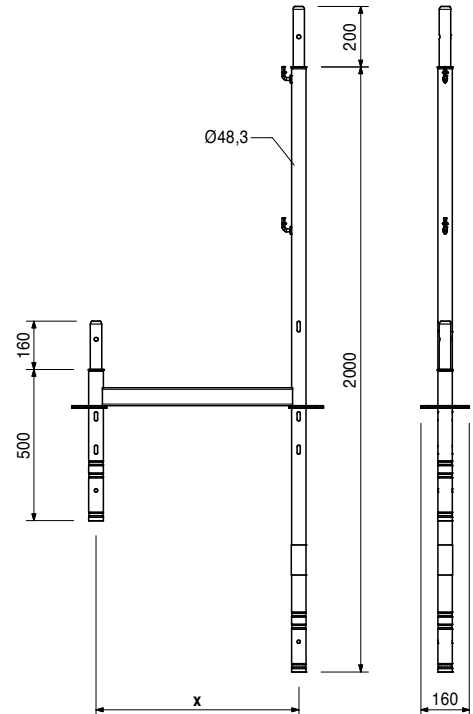
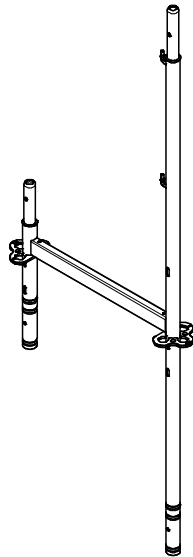
X
670
1000



130466	11,500
130860	12,500

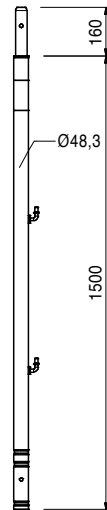
Rama Easy EVF
Rama Easy EVF 67
Rama Easy EVF 100

X
670
1000



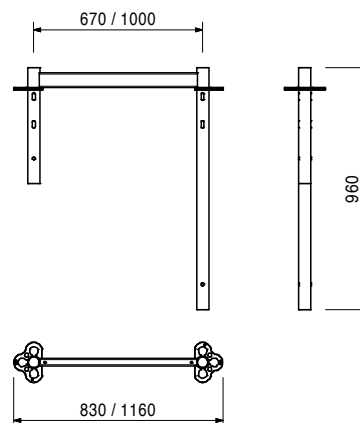
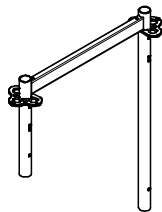
Nr art.	Ciężar kg
130481	5,140

Słupek EVR 150
 Stanowi uzupełnienie ramy Easy EVF.



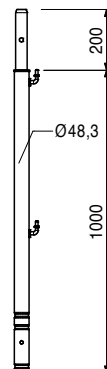
129314	8,370
130804	9,390

Ramy L EVH
Rama L EVH 67
Rama L EVH 100
 Zwieńczenie górne przy poszerzeniu rusztowania za pomocą wsporników UCM.



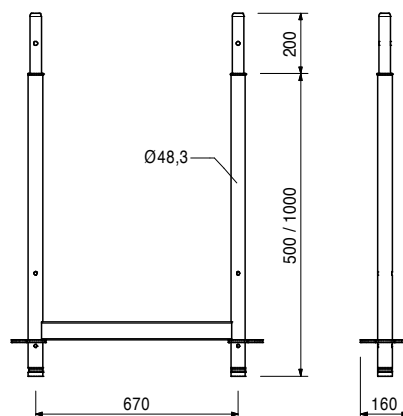
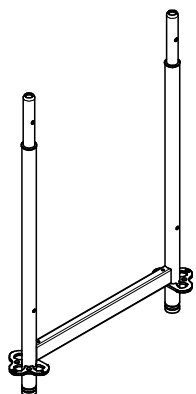
130512	3,720
--------	-------

Słupek poręczy EVP
 Zwieńczenie górne przy poszerzeniu rusztowania za pomocą wsporników UCM lub przy zastosowaniu paneli ochronnych EPS.



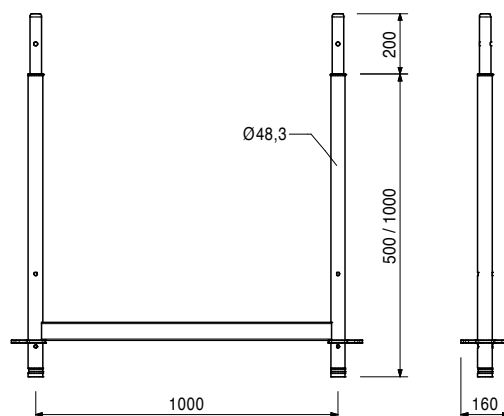
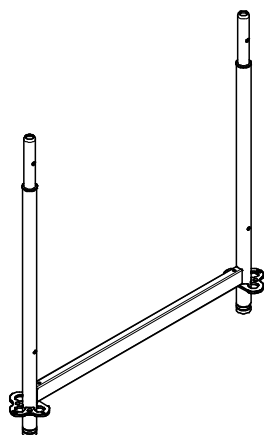
Nr art.	Ciężar kg
130522	7,020
130526	10,000

Ramy wyrównawcze EVA
Rama wyrównawcza EVA 67/50
Rama wyrównawcza EVA 67/100
 Umożliwia dopasowanie wysokości.



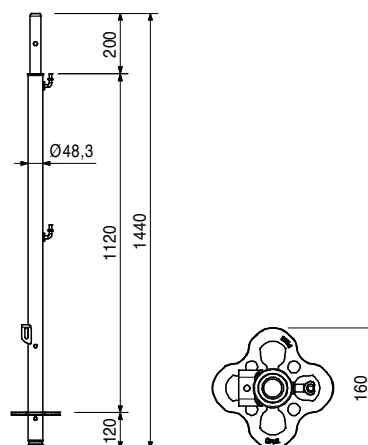
130854	8,040
130856	11,100

Ramy wyrównawcze EVA
Rama wyrównawcza EVA 100/50
Rama wyrównawcza EVA 100/100



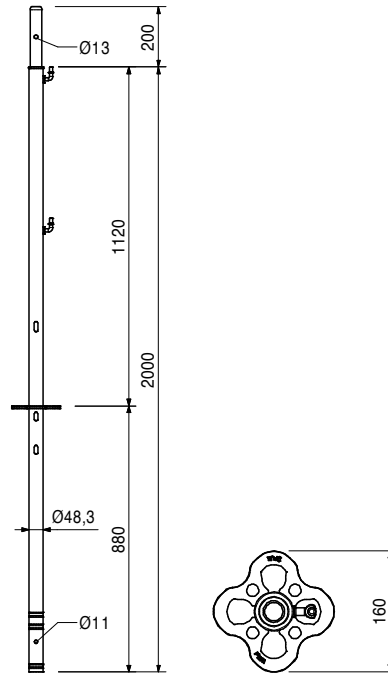
130619	5,090
--------	-------

Słupek podstawy Easy EVS 124



Nr art.	Ciężar kg
130621	7,260

Słupek Easy EVM 200

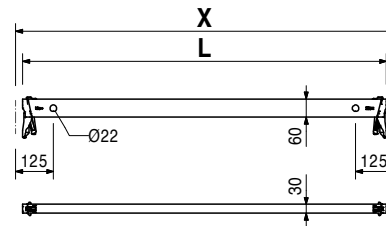
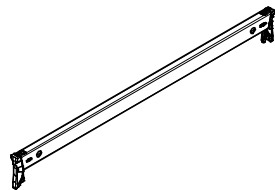


129982	2,520
114629	2,730
114632	4,390
114641	4,710
114645	6,040
114648	7,360
114651	8,680

Rygle UH Plus

- Rygiel UH 67 Plus**
- Rygiel UH 75 Plus**
- Rygiel UH 100 Plus**
- Rygiel UH 150 Plus**
- Rygiel UH 200 Plus**
- Rygiel UH 250 Plus**
- Rygiel UH 300 Plus**

L	X
624	670
704	750
954	1000
1454	1500
1954	2000
2454	2500
2954	3000



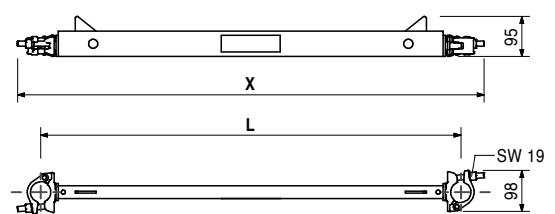
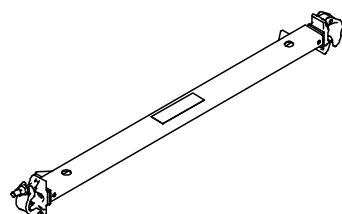
130009	3,410
127533	3,620
127537	5,310

Rygle przesuwne UHC

- Rygiel przesuwny UHC 67**
- Rygiel przesuwny UHC 75**
- Rygiel przesuwny UHC 100**

Do umieszczania podestów na dowolnej wysokości i stężenia dźwigarów kratowych.

L	X
670	780
750	860
1000	1110



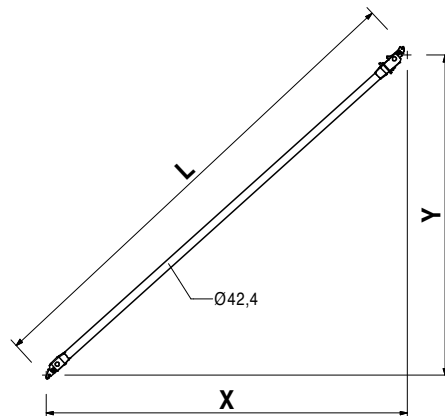
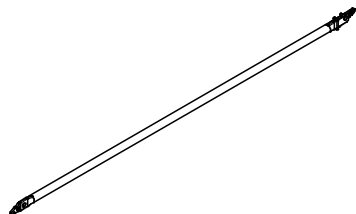
Nr art.	Ciężar kg
130162	5,030
130171	5,750
130180	6,570
130189	7,460

Stężenia ramowe EBF
Stężenie ramowe EBF 150/200
Stężenie ramowe EBF 200/200
Stężenie ramowe EBF 250/200
Stężenie ramowe EBF 300/200

L	X	Y
2216	1500	2000
2577	2000	2000
2979	2500	2000
3406	3000	2000

Uwaga

Z wytłoczonym oznaczeniem długości ułatwiającym identyfikację.



130450	5,420
130448	7,360
130445	10,300
130441	13,300
130438	16,200
129272	19,200

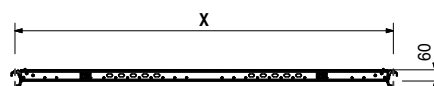
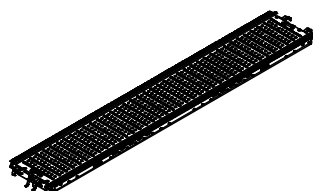
Podesty stalowe EDS 33
Podest stalowy EDS 33 x 67
Podest stalowy EDS 33 x 100
Podest stalowy EDS 33 x 150
Podest stalowy EDS 33 x 200
Podest stalowy EDS 33 x 250
Podest stalowy EDS 33 x 300

Montaż na ryglach ram lub na ryglach UH Plus.

X	dop. p [kN/m ²]
670	6,0
1000	6,0
1500	6,0
2000	6,0
2500	4,5
3000	3,0

Uwaga

Wartości zgodne z EN 12811-1.



Nr art.	Ciężar kg
130321	13,200
130317	16,300
130313	19,700
130309	22,800

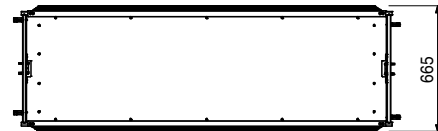
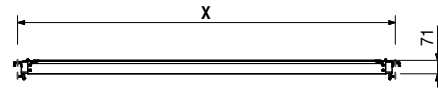
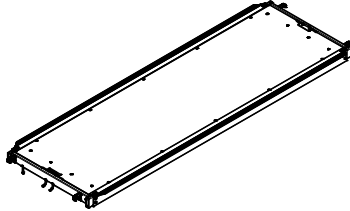
Podesty kombi EDW
Podest kombi EDW 150
Podest kombi EDW 200
Podest kombi EDW 250
Podest kombi EDW 300

Montaż na ryglach ram lub na ryglach UH Plus.

X	dop. p [kN/m ²]
1500	2,0
2000	2,0
2500	2,0
3000	2,0

Dane techniczne

Klasa obciążenia 3, 2,0 kN/m²



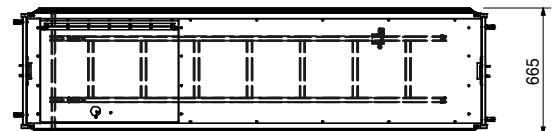
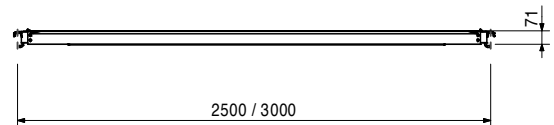
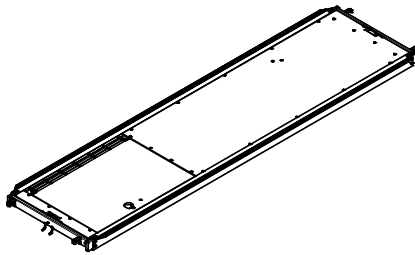
130431	26,100
130425	29,500

Podesty EAW z drabiną
Podest EAW-L 250 z drabiną
Podest EAW-L 300 z drabiną

Montaż na ryglach ram lub na ryglach UH Plus.

Dane techniczne

Klasa obciążenia 3, 2,0 kN/m²



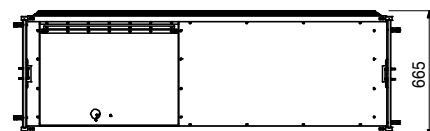
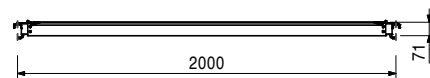
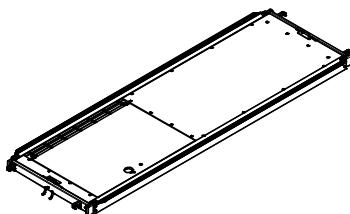
130426	18,700
--------	--------

Podest EAW 200 bez drabiny

Montaż na ryglach ram lub na ryglach UH Plus.

Dane techniczne

Klasa obciążenia 3, 2,0 kN/m²



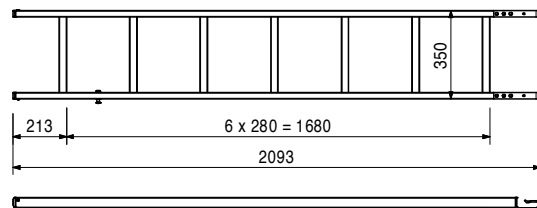
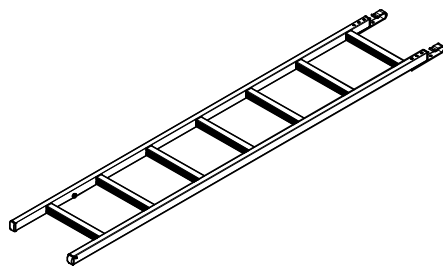
130419	3,800
--------	-------

Osprzęt:
Drabina EAL

Nr art.	Ciężar kg
130419	3,800

Drabina EAL

Zakładana do podestu EAV 200 bez drabiny.



130191	1,150
130193	1,680
130195	2,480
130197	3,280
130199	4,090
130201	4,890

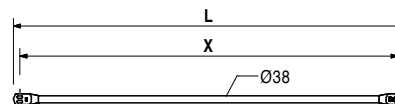
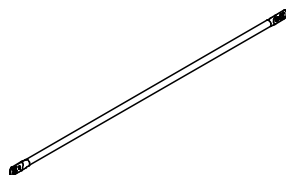
Poręcze EPG

- Poręcz EPG 67
- Poręcz EPG 100
- Poręcz EPG 150
- Poręcz EPG 200
- Poręcz EPG 250
- Poręcz EPG 300

L	X
735	670
1065	1000
1565	1500
2065	2000
2565	2500
3065	3000

Uwaga

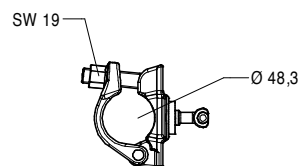
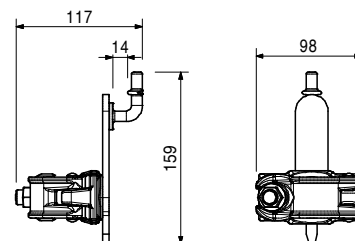
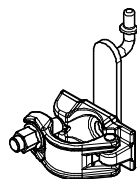
Z wytłoczonym oznaczeniem długości ułatwiającym identyfikację.



130434	1,100
--------	-------

Złącze poręczy EPR

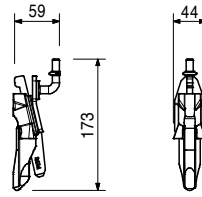
Do montażu poręczy EPG na dowolnej wysokości słupka rusztowania.



Nr art.	Ciężar kg
130562	0,623

Uchwyt poręczy EPW

Do montażu poręczy EPG w rozecie.



130476	6,230
130577	6,500

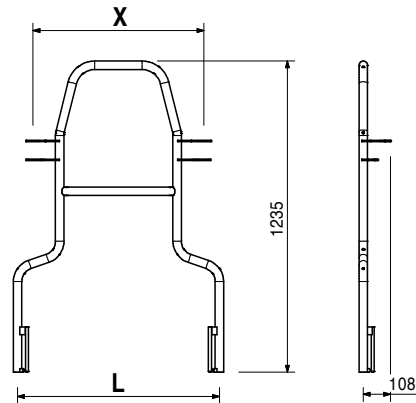
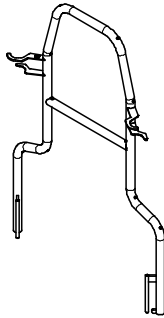
Poręcze czołowe wyprzedzające UPA
Poręcz czołowa wyprzedzająca UPA 67
Poręcz czołowa wyprzedzająca UPA 75

Montaż z wyprzedzeniem.

L	X
801	670
881	750

Uwaga

Bez krawężnika.



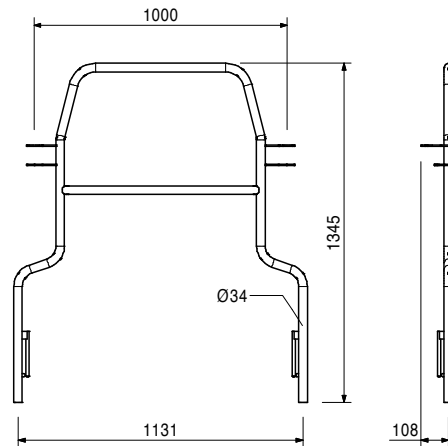
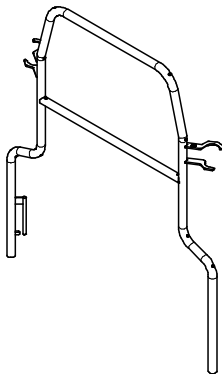
130583	7,600
--------	-------

Poręcz czołowa wyprzedzająca UPA 100

Montaż z wyprzedzeniem.

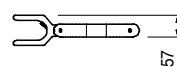
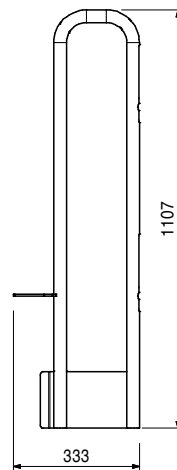
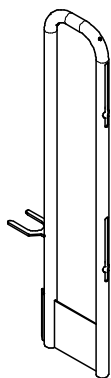
Uwaga

Bez krawężnika.



Nr art.	Ciężar kg
130233	4,480

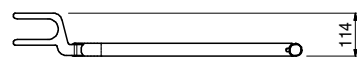
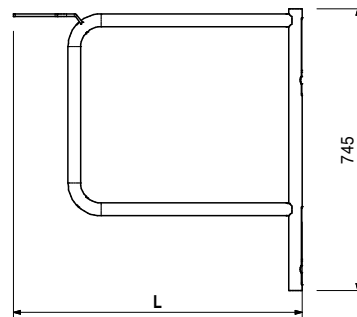
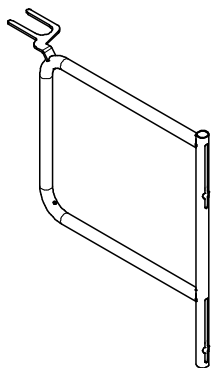
Poręcz czołowa EPF 33
 Montaż bez wyprzedzenia.



130228	3,630
130592	3,880
130225	4,660

Poręcze czołowe EPF
Poręcz czołowa EPF 67
Poręcz czołowa EPF 75
Poręcz czołowa EPF 100
 Montaż bez wyprzedzenia.

L
683
763
1013

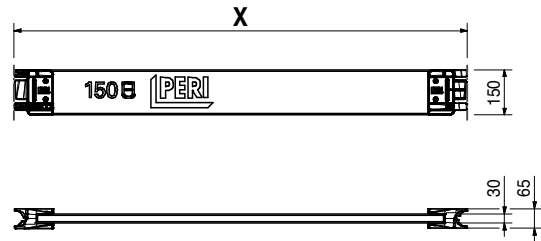
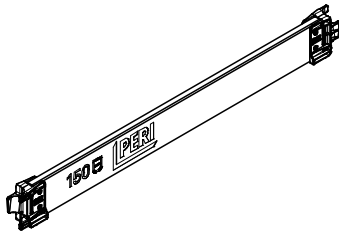


Nr art.	Ciężar kg	
129490	1,170	Krawężniki drewniane UPF
129492	1,530	Krawężnik drewniany UPF 50
129494	1,710	Krawężnik drewniany UPF 67
129496	2,240	Krawężnik drewniany UPF 75
129498	3,310	Krawężnik drewniany UPF 100
129500	4,380	Krawężnik drewniany UPF 150
129502	5,440	Krawężnik drewniany UPF 200
129504	6,510	Krawężnik drewniany UPF 250
		Krawężnik drewniany UPF 300

X
500
670
750
1000
1500
2000
2500
3000

Uwaga

- W standardzie: powierzchnia lakierowana na żółto.
- Na życzenie dostępne inne kolory oraz możliwość indywidualnego nadruku.

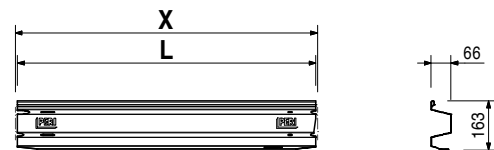
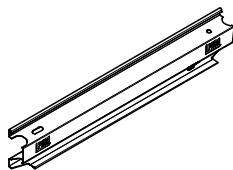


Nr art.	Ciężar kg	
110213	0,928	Krawężniki stalowe UPY
129947	1,280	Krawężnik stalowy UPY 50
110514	1,440	Krawężnik stalowy UPY 67
110073	1,960	Krawężnik stalowy UPY 75
110160	3,000	Krawężnik stalowy UPY 100
110176	4,030	Krawężnik stalowy UPY 150
110208	5,060	Krawężnik stalowy UPY 200
110211	6,100	Krawężnik stalowy UPY 250
		Krawężnik stalowy UPY 300

L	X
486	500
656	670
736	750
986	1000
1486	1500
1986	2000
2486	2500
2986	3000

Uwaga

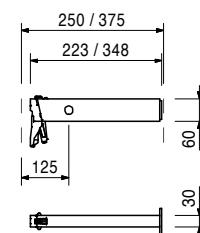
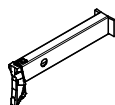
- W standardzie: powierzchnia lakierowana na żółto.
- Na życzenie dostępne inne kolory oraz możliwość indywidualnego nadruku.



Nr art.	Ciężar kg	
115959	1,160	Wsporniki UC
130390	1,360	Wspornik UC 25
		Wspornik UC 33

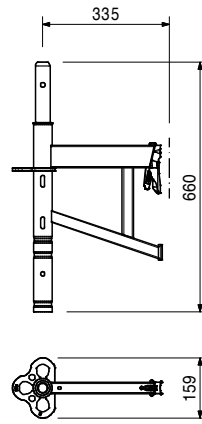
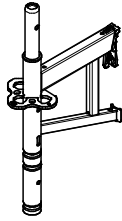
Uwaga

Wsporniki z ogranicznikami do zabezpieczenia podestów przed przemieszczeniem.



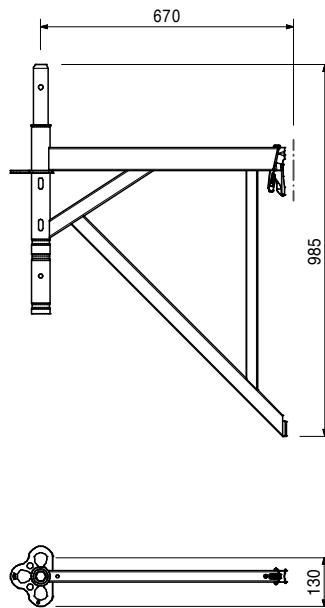
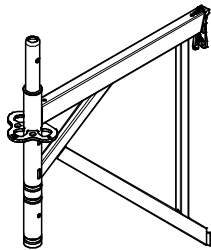
Nr art.	Ciężar kg
130378	4,550

Wspornik ECM 33



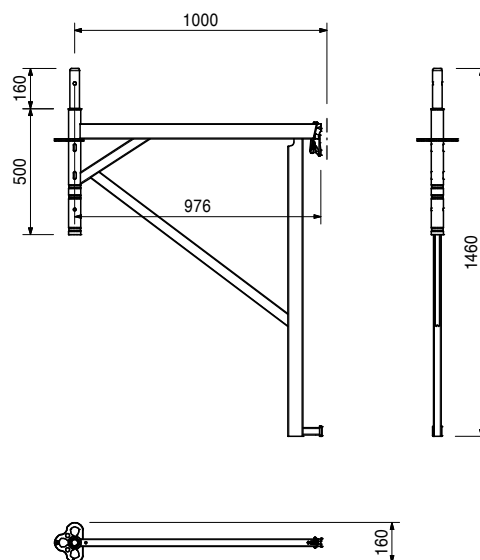
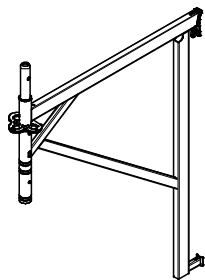
130372	7,430
--------	-------

Wspornik ECM 67



Nr art.	Ciężar kg
130365	11,100

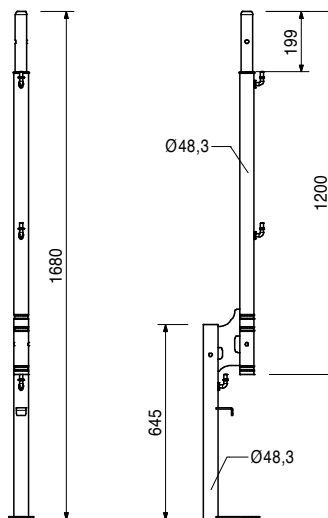
Wspornik ECM 100



130532	6,640
--------	-------

Słupek EPS

Do montażu paneli ochronnych.



130378	4,550
130372	7,430
130365	11,100
130512	3,720

Osprzęt

Wspornik ECM 33

Wspornik ECM 67

Wspornik ECM 100

Słupek poręczy EVP

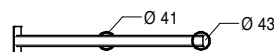
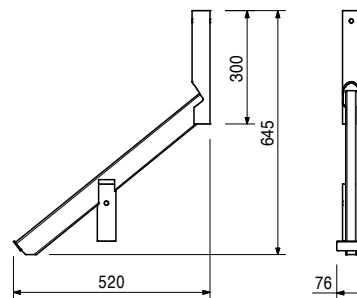
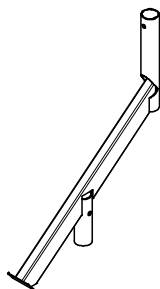
Nr art.	Ciężar kg
130385	2,970

Łącznik daszka ochronnego EPC

Do montażu daszka ochronnego.

Uwaga

Osprzęt alternatywny: 100719 Śruba z łbem sześciokątnym ISO 4014 M10 x 70-8.8



130372	7,430
130365	11,100
123480	0,080

Osprzęt

Wspornik ECM 67

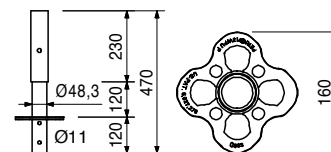
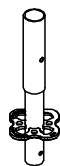
Wspornik ECM 100

Zawleczka 10 x 60, ocynk.

100014	2,470
--------	-------

Słupek podstawy UVB 24

Osadzany bezpośrednio na podstawce śrubowej.

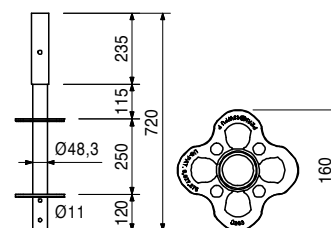


117194	3,980
--------	-------

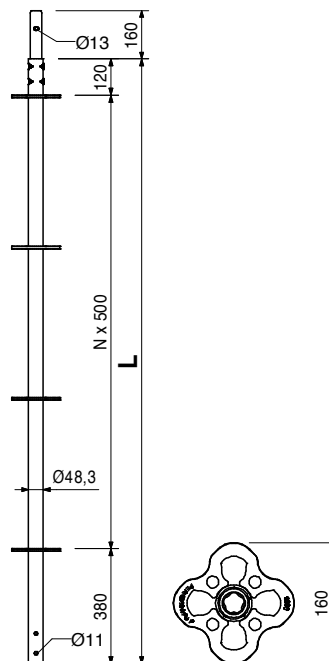
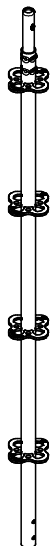
Słupek podstawy UVB 49

Osadzany bezpośrednio na podstawce śrubowej.

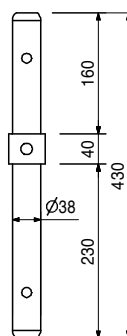
Redukuje wysuw podstawki dzięki rozstawowi rozet równemu 25 cm.



Nr art.	Ciężar kg		L
102859	3,080	Słupki pionowe UVR	500
101306	5,380	Słupek pionowy UVR 50	1000
102860	7,690	Słupek pionowy UVR 100	1500
100009	10,000	Słupek pionowy UVR 200	2000
100012	14,700	Słupek pionowy UVR 300	3000



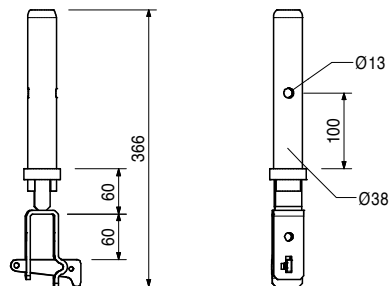
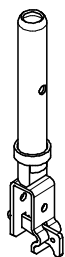
105372	1,340	<p>Trzpień URE 4/42</p> <p>Do nadstawiania na nasadce ramy URP. Rura dystansowa umożliwia rozbudowę w module systemowym.</p>	<p>Uwaga</p> <p>Do nasadzania na ramę L EVH; rura dystansowa umożliwia dalszy montaż w module systemowym.</p>
--------	-------	---	--



780356	0,011	Osprzęt	
100719	0,060	<p>Nakrętka ISO 7040 M10-8, ocynk.</p> <p>Śruba z łbem sześciok. ISO 4014 M10 x 70-8.8</p>	

Nr art.	Ciężar kg
130681	1,360

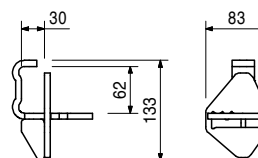
Nasadka rygla UH 2



101731	0,841
--------	-------

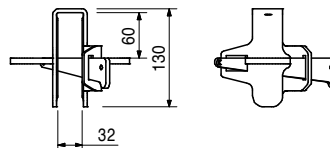
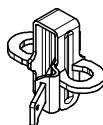
Uchwyt rygla jednostronny UHA

Do prostopadłego łączenia rygla z rygłem.



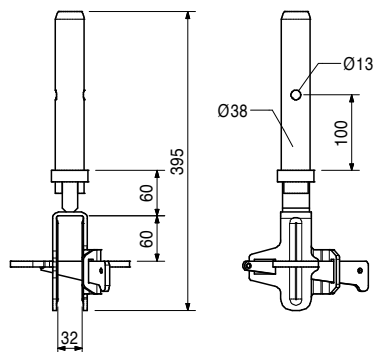
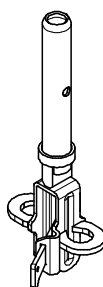
110793	1,090
--------	-------

Uchwyt rygla dwustronny UHA



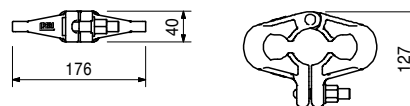
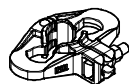
130684	2,030
--------	-------

Nasadka rygla UHA 2 z uchwytem



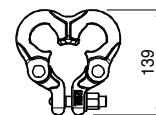
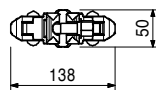
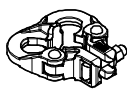
116306	1,700
--------	-------

Złącze Rosett UEV 180°



Nr art.	Ciężar kg
126453	1,630

Złącze Rosett UEV 90°



111117	28,000
111124	32,900

Schody UAS

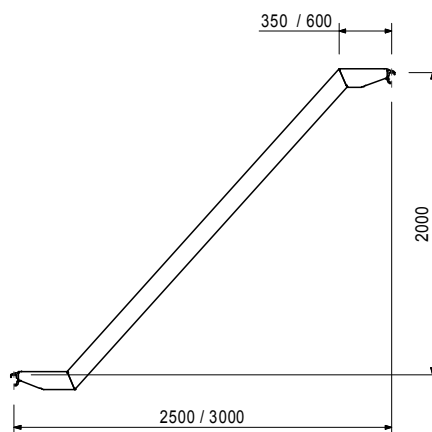
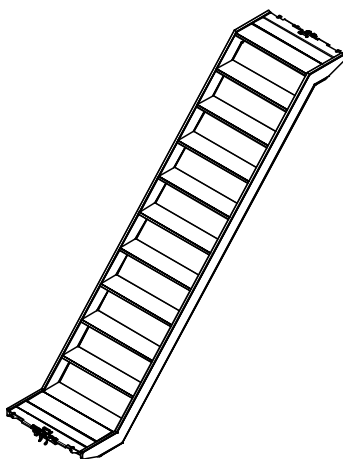
Schody UAS 75 x 250/200

Schody UAS 75 x 300/200

Montowane na ryglach UH Plus.

Dane techniczne

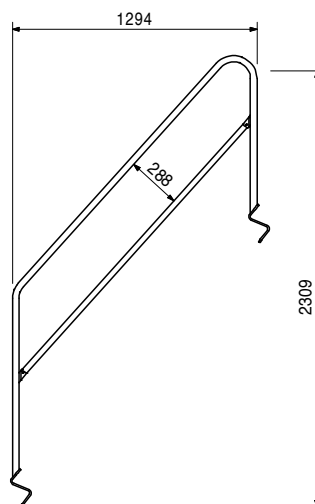
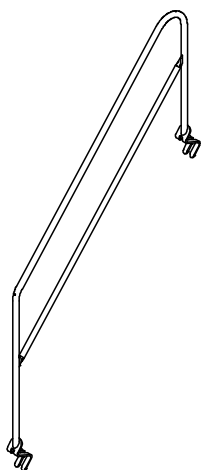
Dopuszczalne obciążenie robocze wynosi 2,0 kN/m².



100742	10,000
--------	--------

Poręcz schodów UAG

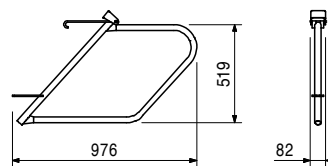
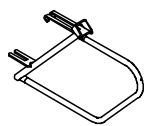
Poręcz wewnętrzna i zewnętrzna do schodów UAS 64 x 250/200, UAS 64 x 300/200, UAS 75 x 250/200 oraz UAS 75 x 300/200.



Nr art.	Ciężar kg
100830	4,970

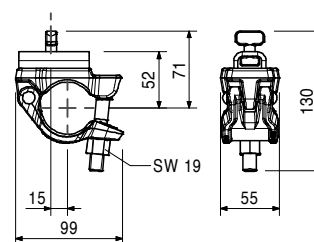
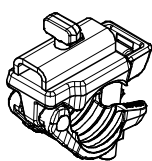
Poręcz schodów UAH

Mocowana do belki policzkowej schodów UAS 64 x 300/200, UAS 75 x 250/200, UAS 75 x 300/200.



130964	1,020
--------	-------

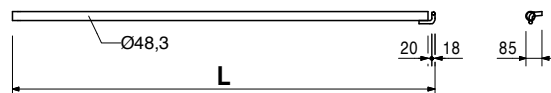
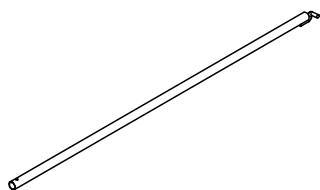
Złącze zakotwienia EWC



100088	1,920
100091	4,680
100093	5,870
102951	7,060

Łączniki kotwiące UWT
Łącznik kotwiący UWT 45
Łącznik kotwiący UWT 110
Łącznik kotwiący UWT 140
Łącznik kotwiący UWT 170

L
488
1138
1438
1738



100693	0,169
100694	0,190
100695	0,250

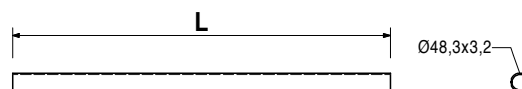
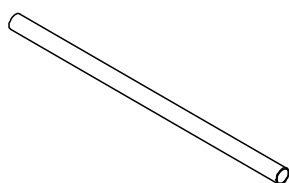
Śruby z uchem UFE
Śruba z uchem UFE 12/90
Śruba z uchem UFE 12/120
Śruba z uchem UFE 12/190

Do montażu łącznika kotwiącego UWT. Wymagany kołek rozporowy UFI 14.

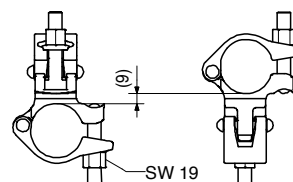
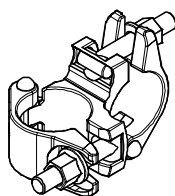
Uwaga
 Z oznaczeniem głębokości wkręcania.

Nr art.	Ciężar kg	
100696	0,007	Kółki rozporowe UFI
100697	0,009	Kołek rozporowy UFI 14/70
100698	0,010	Kołek rozporowy UFI 14/100
		Kołek rozporowy UFI 14/135

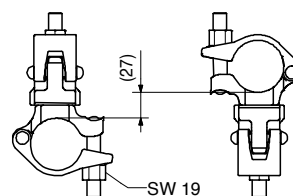
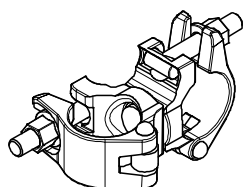
			L
026415	3,550	Rury stalowe Ø 48,3 x 3,2	
026417	0,000	Rura stalowa Ø 48,3 x 3,2 długość specjalna	
026411	3,550	Cięcie rury Ø 48 mm	
026412	7,100	Rura stalowa Ø 48,3 x 3,2 L = 1,0 m	1000
026413	10,650	Rura stalowa Ø 48,3 x 3,2 L = 2,0 m	2000
026414	14,200	Rura stalowa Ø 48,3 x 3,2 L = 3,0 m	3000
026419	17,750	Rura stalowa Ø 48,3 x 3,2 L = 4,0 m	4000
026418	21,600	Rura stalowa Ø 48,3 x 3,2 L = 5,0 m	5000
		Rura stalowa Ø 48,3 x 3,2 L = 6,0 m	6000



017020	1,120	Złącze krzyżowe NK 48/48, ocynk. Do rur Ø 48 mm.
--------	-------	--



017010	1,400	Złącze obrotowe DK 48/48, ocynk. Do rur Ø 48 mm.
--------	-------	--



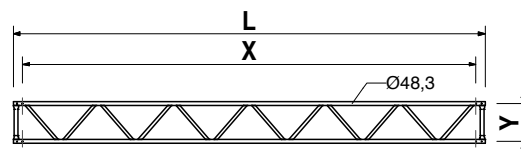
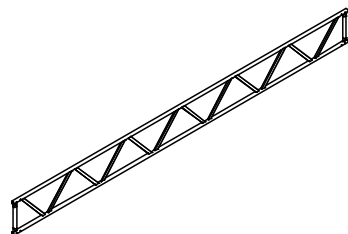
Nr art.	Ciężar kg
100330	41,700
100336	50,900
100339	60,200
100185	54,800
100183	64,500
100852	83,600

Dźwigary kratowe ULS

- Dźwigar kratowy ULS 50/425**
- Dźwigar kratowy ULS 50/525**
- Dźwigar kratowy ULS 50/625**
- Dźwigar kratowy ULS 70/525**
- Dźwigar kratowy ULS 70/625**
- Dźwigar kratowy ULS 70/825**

L	X	Y
4250	4000	500
5250	5000	500
6250	6000	500
5250	5000	700
6250	6000	700
8250	8000	700

Do pokonywania przeszkód, np. otworów i przejść.



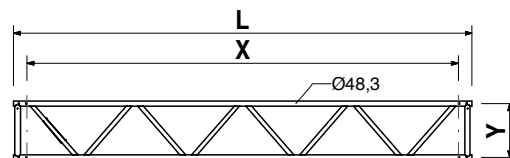
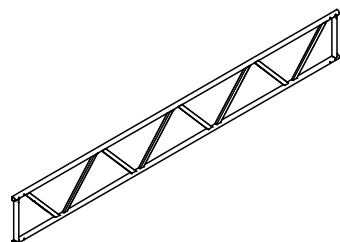
101656	18,400
101657	22,500
101658	26,500
101659	37,400

Dźwigary kratowe ULA

- Dźwigar kratowy ULA 50/425 HD**
- Dźwigar kratowy ULA 50/525 HD**
- Dźwigar kratowy ULA 50/625 HD**
- Dźwigar kratowy ULA 70/825 HD**

L	X	Y
4250	4000	500
5250	5000	500
6250	6000	500
8250	8000	700

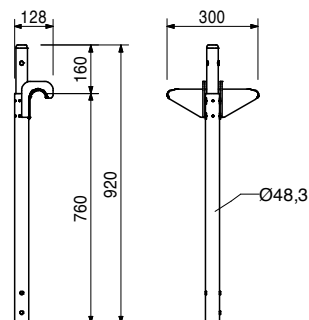
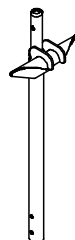
Do pokonywania przeszkód, np. otworów i przejść.



100529	5,260
--------	-------

Nasadka dźwigara kratowego ULB 50/70

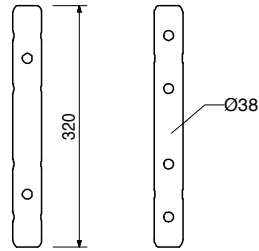
Do dźwigarów kratowych ULS i ULA.



Nr art.	Ciężar kg
100301	1,020

Trzpień ULT 32

Do łączenia rur \varnothing 48,3 x 3,2 mm, np. słupków głowicowych lub dźwigarów kratowych.



111053	0,059
100719	0,060

Osprzęt

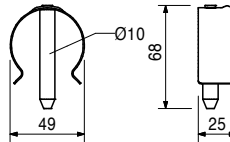
Przetyczka \varnothing 48/57

Śruba z łbem sześciok. ISO 4014 M10 x 70-8.8

111053	0,059
--------	-------

Przetyczka \varnothing 48/57

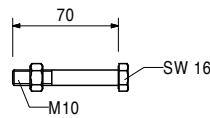
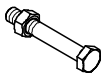
Do nośnego łączenia słupków o średnicy 48 do 57 mm. Nie stosować do dźwigarów kratowych!



100719	0,060
--------	-------

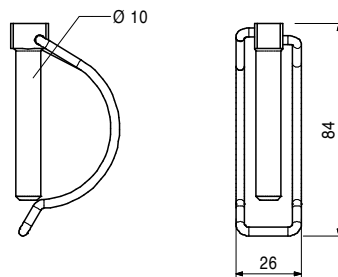
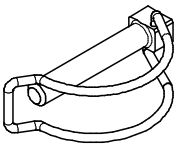
Śruba z łbem sześciokątnym ISO 4014 M10 x 70-8.8

Do nośnego łączenia słupków w rusztowaniach podwieszanych lub dźwigarach kratowych.



123480	0,080
--------	-------

Bolec z klipsem 10 x 60, ocynk.



Nr art.	Ciężar kg
124124	3,880
124121	5,260
124118	6,630
124115	8,010
124112	9,410
124109	12,200
123771	14,900
124915	17,700

Podesty stalowe UDG 25
Podest stalowy UDG 25 x 50
Podest stalowy UDG 25 x 75
Podest stalowy UDG 25 x 100
Podest stalowy UDG 25 x 125
Podest stalowy UDG 25 x 150
Podest stalowy UDG 25 x 200
Podest stalowy UDG 25 x 250
Podest stalowy UDG 25 x 300

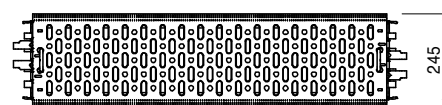
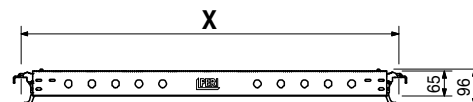
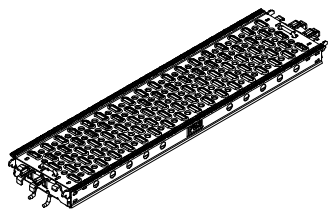
Montaż na ryglach UH Plus.

X	dop. p [kN/m ²]	maks. p [kN/m ²]
500	6,0	40,0
750	6,0	40,0
1000	6,0	40,0
1250	6,0	28,4
1500	6,0	19,6
2000	6,0	10,9
2500	4,5	6,9
3000	3,0	4,7

Uwaga

Wartości zgodne z EN 12811-1.

maks. p = maks. obciążenie powierzchni podestu bez ograniczeń ugięcia.



Nr art.	Ciężar kg	Stężenia ryglowe UBL
107867	3,780	Stężenie ryglowe UBL 150/ 50
100055	4,430	Stężenie ryglowe UBL 150/ 100
102846	5,330	Stężenie ryglowe UBL 150/ 150
100057	6,370	Stężenie ryglowe UBL 150/200
104391	4,990	Stężenie ryglowe UBL 200/50
100059	5,490	Stężenie ryglowe UBL 200/100
102862	6,230	Stężenie ryglowe UBL 200/150
100061	7,140	Stężenie ryglowe UBL 200/200
117689	7,570	Stężenie ryglowe UBL 225/200
100063	6,630	Stężenie ryglowe UBL 250/100
102861	7,250	Stężenie ryglowe UBL 250/ 150
100065	8,030	Stężenie ryglowe UBL 250/200
104762	7,480	Stężenie ryglowe UBL 300/50
100067	7,820	Stężenie ryglowe UBL 300/100
104766	8,350	Stężenie ryglowe UBL 300/150
100069	9,030	Stężenie ryglowe UBL 300/200

Mocowanie w otworach rygli.

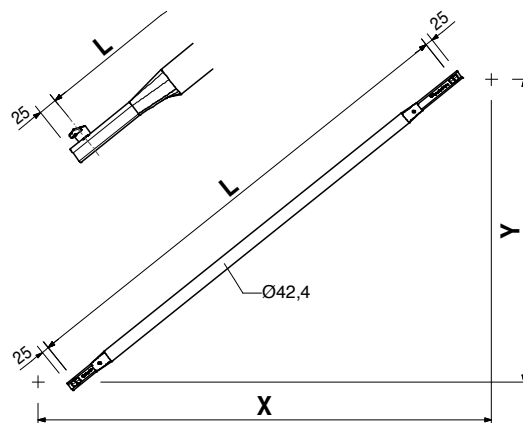
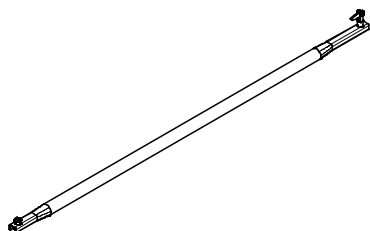
L	X	Y
1347	1500	500
1601	1500	1000
1953	1500	1500
2358	1500	2000
1820	2000	500
2016	2000	1000
2305	2000	1500
2658	2000	2000
2829	2250	2000
2462	2500	1000
2705	2500	1500
3010	2500	2000
2795	3000	500
2926	3000	1000
3133	3000	1500
3400	3000	2000

Uwaga

Z wytłoczoną długością i kolorową naklejką ułatwiającą identyfikację.

UBL 150/250 jest identyczne z UBL 300/50,

UBL 100/100 jest identyczne ze stężeniem ST 100 (nr art. 019940).

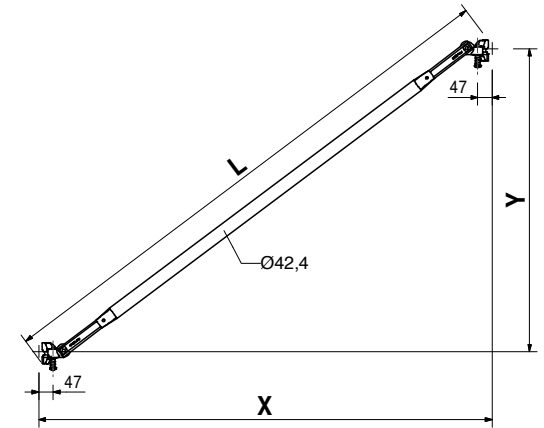
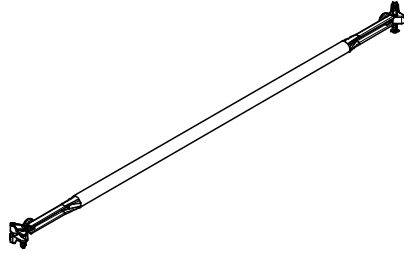


Nr art.	Ciężar kg
112926	6,980
100981	5,700
100973	6,570
100572	7,590
100985	6,780
106630	7,500
100573	8,380
100989	7,930
106624	8,530
100574	9,300
100993	9,120
100575	10,300

Stężenia węzłowe UBK
Stężenie węzłowe UBK 100/200
Stężenie węzłowe UBK 150/100
Stężenie węzłowe UBK 150/150
Stężenie węzłowe UBK 150/200
Stężenie węzłowe UBK 200/100
Stężenie węzłowe UBK 200/150
Stężenie węzłowe UBK 200/200
Stężenie węzłowe UBK 250/100
Stężenie węzłowe UBK 250/150
Stężenie węzłowe UBK 250/200
Stężenie węzłowe UBK 300/100
Stężenie węzłowe UBK 300/200

L	X	Y
2285	1000	2000
1821	1500	1000
2152	1500	1500
2539	1500	2000
2246	2000	1000
2521	2000	1500
2860	2000	2000
2696	2500	1000
2930	2500	1500
3226	2500	2000
3131	3000	1000
3625	3000	2000

Mocowanie w małym otworze rozety.

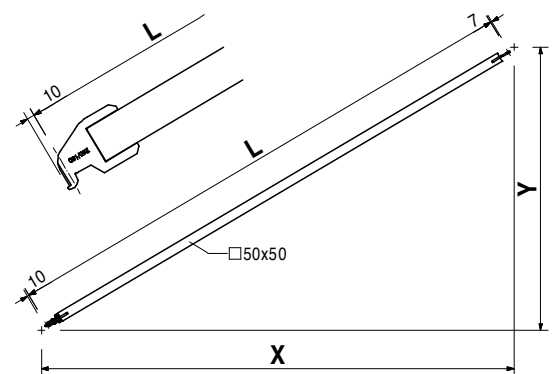
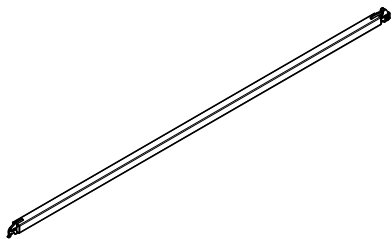


114912	6,650
124097	7,770
114916	8,730
124101	8,990
114920	9,830
114928	10,800
124105	10,300
114924	11,000
114932	11,900
114936	12,900

Stężenia poziome UBH Flex
Stężenie poziome UBH Flex 150/150
Stężenie poziome UBH Flex 200/150
Stężenie poziome UBH Flex 200/200
Stężenie poziome UBH Flex 250/150
Stężenie poziome UBH Flex 250/200
Stężenie poziome UBH Flex 250/250
Stężenie poziome UBH Flex 300/150
Stężenie poziome UBH Flex 300/200
Stężenie poziome UBH Flex 300/250
Stężenie poziome UBH Flex 300/300

L	X	Y
2042	1500	1500
2422	2000	1500
2749	2000	2000
2838	2500	1500
3123	2500	2000
3456	2500	2500
3279	3000	1500
3528	3000	2000
3826	3000	2500
4163	3000	3000

Do poziomego stężenia wież. Stosowane również pod podestami UDI i UDG.

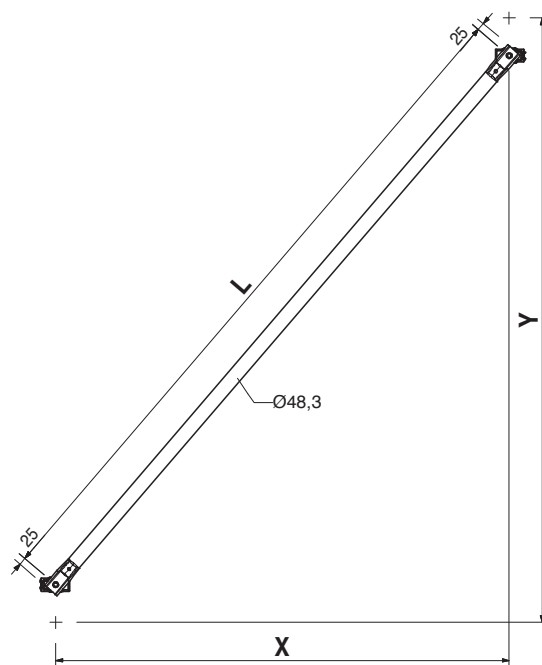
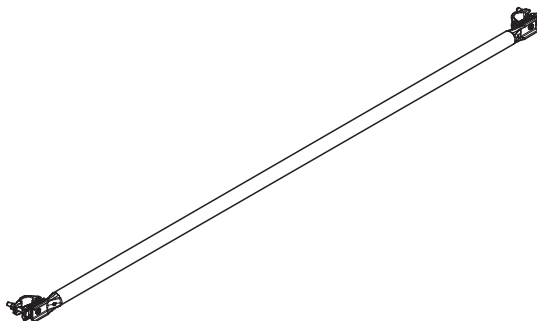


Nr art.	Ciężar kg
100416	9,520
100419	10,800
100422	12,200
100425	13,700

Stężenia złączowe UBC
Stężenie złączowe UBC 150/200
Stężenie złączowe UBC 200/200
Stężenie złączowe UBC 250/200
Stężenie złączowe UBC 300/200

L	X	Y
2305	1500	2000
2657	2000	2000
3052	2500	2000
3473	3000	2000

Do zastosowań specjalnych.
 Mocowane do rur \varnothing 48 mm.



113832	0,035
--------	-------

Zawieszka protokołu PERI UP

Informuje o zakazie użytkowania nieodebranych rusztowań. Z możliwością włożenia protokołu odbioru rusztowań PERI UP i dopuszczenia ich do użytkowania.



**Optymalne rozwiązanie
dla każdego projektu**



Deskowania ścienne



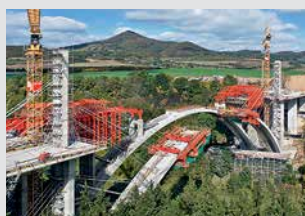
Deskowania słupów



Deskowania stropowe



Systemy pomostów



Deskowania mostowe



Deskowania tunelowe



Rusztowania podporowe



Rusztowania zbrojarskie



Rusztowania fasadowe



Rusztowania przemysłowe



Technika dostępu



Namioty technologiczne



Systemy zabezpieczeń



Osprzęt uniwersalny



Usługi serwisowe



PERI Polska Sp. z o.o.
Deskowania Rusztowania
Doradztwo techniczne
ul. Stołeczna 62
05-860 Płochocin
tel. +48 22.72 17-400
fax +48 22.72 17-401
info@peri.com.pl
www.peri.com.pl

