

Kaczy dziób 1,5 t

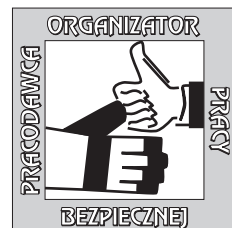
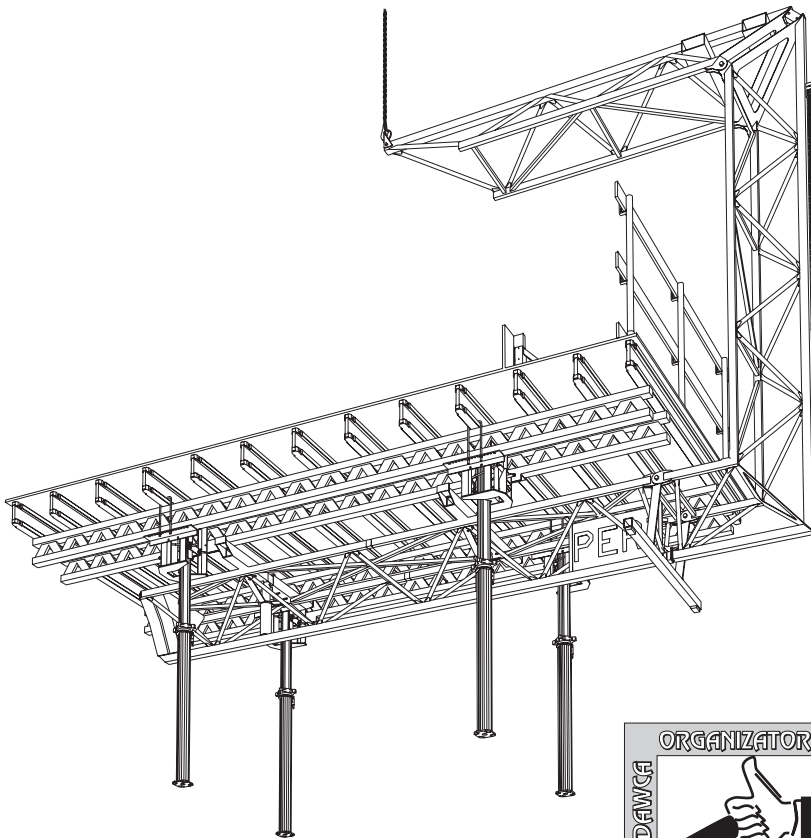
Nr art. 019130



Certyfikat Bezpieczeństwa
Nr B/02/004/05

Dokumentacja techniczno-ruchowa

Wydanie 10/2005



	Strona
Część A	
A1 Elementy konstrukcyjne	1
A2 Przepisy bezpieczeństwa	2
A3 Zakres stosowania	3 - 4
A4 Eksploatacja	
Tabliczka znamionowa, naklejka kontrolna	5
Składowanie, przemieszczanie i transport	6
Rozkładanie i składanie	7 - 8
Przemieszczanie stołów stropowych PD 8	9
Przemieszczanie stołów stropowych UNIPORTAL	10
Przemieszczanie stołów stropowych w obrębie podokni	11
Przemieszczanie stołów stropowych MULTIPROP	12
Środek ciężkości stołu stropowego	13
A5 Przegląd wyrobu	14
Część B	
B1 Deklaracja zgodności EG	16 - 17
B2 Badania eksploatacyjne	18 - 19

Legenda



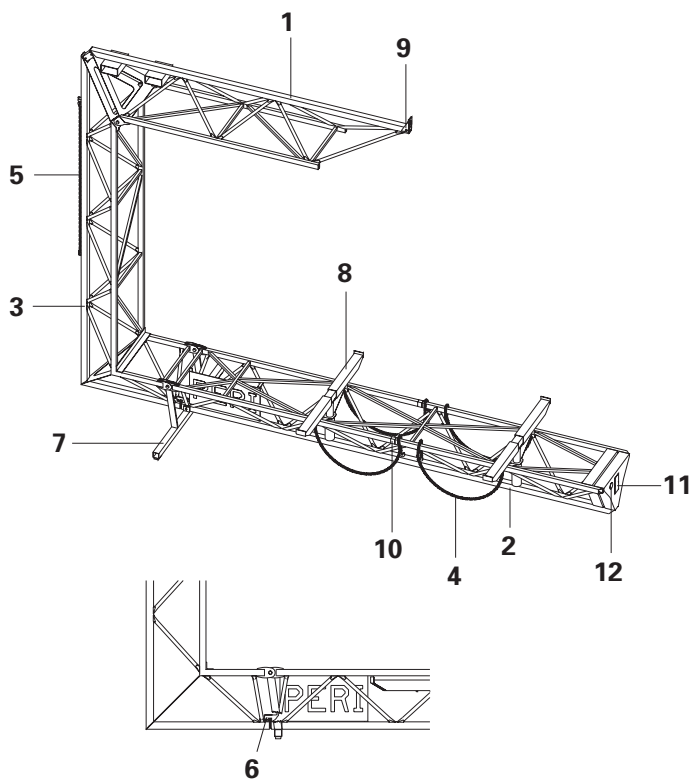
Uwaga bezpieczeństwa



Wskazówka



Kontrola wzrokowa



1 Wieszak

2 Wspornik

3 Słup

4 Łańcuch zabezpieczający

5 Łańcuch transportowy

6 Zapadka zabezpieczająca

7 Podpórka

8 Belka teleskopowa

9 Ucho transportowe

10 Znacznik środka ciężkości

11 Tabliczka znamionowa

12 Naklejka kontrolna

1. Eksploatacja kaczego dzioba 1,5 t musi odbywać się na podstawie niniejszej dokumentacji techniczno-ruchowej!
2. Niniejsza dokumentacja techniczno-ruchowa musi być dostępna w miejscu eksploatacji kaczego dzioba 1,5 t!
3. Przy eksploatacji kaczego dzioba 1,5 t może być zatrudniony wyłącznie pracownik, który został przeszkolony w zakresie eksploatacji tego dzioba przez kierownika robót lub mistrza budowlanego!
4. Użytkownik zobowiązany jest do kontroli bieżącej stanu technicznego kaczego dzioba 1,5 t przed każdym użyciem!
W przypadku stwierdzenia uszkodzenia zagrażającego bezpieczeństwu pracy użytkownik zobowiązany jest do niezwłocznego wycofania dzioba z eksploatacji!
5. Kaczy dziób 1,5 t powinien być eksploatowany w sposób nie zagrażający bezpieczeństwu i higienie pracy!
6. Przeciążanie kaczego dzioba 1,5 t ponad dopuszczalne obciążenie robocze jest zabronione!
7. Użytkownik kaczego dzioba 1,5 t zobowiązany jest do wstrzymania eksploatacji dzioba przy niekorzystnych czynnikach atmosferycznych (zbyt duża prędkość wiatru, zła widoczność itp.) zagrażających bezpieczeństwu i higienie pracy oraz do przestrzegania dokumentacji techniczno-ruchowej żurawia!
8. Stół stropowy powinien być podjęty dziobem i zabezpieczony łańcuchami zabezpieczającymi w taki sposób, aby w czasie przemieszczania nie mógł spaść lub przewrócić się!
9. Kaczy dziób 1,5 t powinien być odstawiony lub odłożony w taki sposób, aby nie mógł spaść, przesunąć lub przewrócić się!
10. Kaczy dziób 1,5 t należy przechowywać z dala od wpływów czynników atmosferycznych i substancji chemicznych, mogących zagrazić bezpieczeństwu eksploatacji dzioba!
11. Pracownik zatrudniony przy eksploatacji kaczego dzioba 1,5 t powinien podczas eksploatacji kontrolować stan techniczny dzioba pod kątem uszkodzeń (np. deformacja, pęknięcie, złamanie itp.) i prawidłowego oznaczenia wyrobu! W przypadku wystąpienia uszkodzenia lub nieprawidłowości oznaczenia użytkownik zobowiązany jest do wymiany dzioba!
12. Użytkownik zobowiązany jest do powierzenia naprawy niesprawnego kaczego dzioba 1,5 t wyłącznie zakładowi PERI!
13. Użytkownik kaczego dzioba 1,5 t zobowiązany jest do przeprowadzania we własnym zakresie okresowych kontroli stanu technicznego dzioba co najmniej raz na 6 miesięcy. Kontrolę okresową może przeprowadzić tylko pracownik przeszkolony w tym zakresie!
14. Użytkownik kaczego dzioba 1,5 t zobowiązany jest do zapewnienia przeprowadzania badań okresowych stanu technicznego dzioba. Badanie powinno być wykonane co najmniej raz na rok przez zakład PERI. Kaczy dziób dopuszczony do eksploatacji powinien posiadać na wsporniku (obok tabliczki znamionowej) naklejkę kontrolną z datą następnego badania!
15. Użytkownik zobowiązany jest do zapewnienia przeprowadzenia badania stanu technicznego kaczego dzioba 1,5 t, którego nośność mogła ulec osłabieniu na skutek zaistniałego wypadku, powstałej szkody lub wykonanej naprawy. Badanie powinno być wykonane przez zakład PERI!

Niniejsza dokumentacja techniczno-ruchowa zawiera przepisy dotyczące prawidłowej i bezpiecznej eksploatacji kaczego dzioba 1,5 t.

Kaczy dziób 1,5 t zalicza się do urządzeń technicznych wg Dz. U. Nr 47, poz. 401.

Kaczy dziób 1,5 t służy wyłącznie do przemieszczania stołów stropowych PERI **PD 8**, **UNIPORTAL** i **MULTIPROP** przy pomocy żurawia.

Eksploatacja kaczego dzioba 1,5 t w innym zakresie wymaga uzgodnienia z PERI!

Dopuszczalne obciążenie robocze kaczego dzioba 1,5 t wynosi 1,5 t i pozwala na przemieszczanie stołów o długościach od 4,0 m do 7,0 m.

Kaczy dziób 1,5 t podczas przemieszczania ze stołem stropowym lub bez stołu stropowego powinien znajdować się w pozycji poziomej. Dlatego stół stropowy należy podejmować dziobem w taki sposób, aby środek ciężkości stołu znajdował się w osi łańcucha transportowego. Jeżeli warunek ten nie może być spełniony, należy bezwzględnie przestrzegać wartości w tablicy z dopuszczalnymi mimośrodami na str. 13.

Kaczy dziób 1,5 t składa się zasadniczo z trzech elementów konstrukcyjnych: wieszaka, słupa i wspornika. Elementy te połączone są ze sobą przegubowo, co umożliwi wygodne składanie i rozkładanie dzioba.

Integralne elementy konstrukcyjne i urządzenia regulacyjne kaczego dzioba spełniają następujące funkcje:

- zapadka zabezpieczająca utrzymuje rozłożony wspornik,
- mocowana od spodu wspornika podpórka służy do bezpiecznego odstawiania dzioba,
- obrotowe belki teleskopowe ułatwiają podjęcie stołów stropowych o różnych szerokościach,
- wysokość w świetle 3,3 m umożliwia eksploatację dzioba w obrębie podokni, nadproży i podciągów,
- połączenia przegubowe pozwalają na złożenie dzioba w zwartą jednostkę magazynową i w ten sposób na oszczędność objętości transportowej przy składowaniu i transporcie,
- wszystkie stalowe elementy konstrukcyjne są ocynkowane, natomiast elementy zabezpieczające są pokryte czerwoną farbą proszkową.

Kaczy dziób 1,5 t może być eksploatowany w temperaturach od -20°C do +80°C.

Eksploatacja kaczego dzioba 1,5 t niesprawnego technicznie jest zabroniona! Uszkodzony kaczy dziób 1,5 t należy bezwarunkowo wycofać z eksploatacji!

Jako części zamienne można stosować wyłącznie oryginalne wyroby PERI.



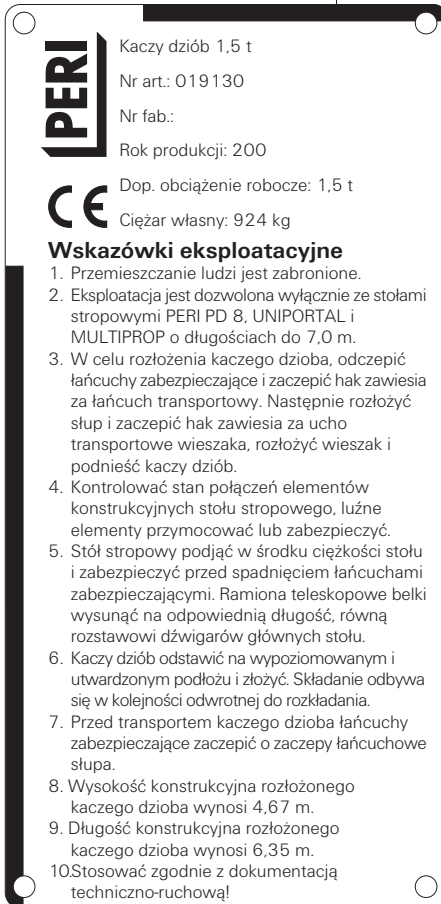
Przemieszczanie ludzi na ładunku jest zabronione!

Przemieszczanie ładunku bezpośrednio nad ludźmi jest zabronione!

Przy eksploatacji kaczego dzioba 1,5 t należy przestrzegać zaleceń w niniejszej dokumentacji techniczno-ruchowej oraz wymagań i przepisów ustalonych w następujących aktach i dokumentach:

- Rozporządzenie Ministra Infrastruktury z dnia 6 lutego 2003 w sprawie bezpieczeństwa i higieny pracy podczas wykonywania robót budowlanych (Dz. U. Nr 47, poz. 401)
- PN-85/M-84740 Zawiesia widłowe do jednostek ładunkowych
- PN-91/M-84701 Zawiesia łańcuchowe - Ogólne wymagania i badania
- PN-EN 818-4 Bezpieczeństwo - Łańcuch o ogniwach krótkich do podnoszenia ładunków - Zawiesia łańcuchowe - Klasa 8

11



Rys. 1

1. Tabliczka znamionowa 11 (rys. 1)



Eksploatacja kaczego dzioba 1,5 t bez tabliczki znamionowej lub z nieczytelną tabliczką znamionową 11 jest zabroniona. Ponowne oznakowanie i badanie stanu technicznego może przeprowadzić wyłącznie zakład PERI!

2. Naklejka kontrolna 12 (rys. 2)



Eksploatacja kaczego dzioba 1,5 t bez naklejki kontrolnej lub z nieczytelną naklejką kontrolną 12 jest zabroniona. Ponowne oznakowanie i badanie stanu technicznego może przeprowadzić wyłącznie zakład PERI!

3. Obciążenie robocze

Dopuszczalne obciążenie robocze kaczego dzioba 1,5 t wynosi 1,5 t i obowiązuje dla stołów stropowych o długościach od 4,0 m do 7,0 m.



Rys. 2

A4 Eksploatacja

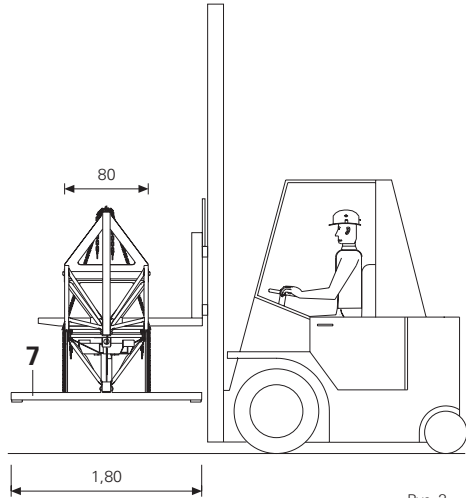
4. Składowanie, przemieszczanie i transport

Składowanie

Kaczy dziób 1,5 t powinien być składowany w stanie złożonym, w którym wieszak przylega do wspornika. Wspornik powinien przy tym być połączony ze słupem dwoma łańcuchami zabezpieczającymi **4** zaczepionymi o zaczepy łańcuchowe **3.1** słupa (rys. 4). Złożony kaczy dziób z przymocowaną podpórką **7** należy ułożyć na wy poziomowanym i utwardzonym podłożu w miejscu zabezpieczającym dziób przed uszkodzeniami mechanicznymi i przed działaniem czynników chemicznych.

Przemieszczanie wózkiem widłowym

W celu podjęcia kaczego dzioba 1,5 t wózkiem widłowym, widły wózka należy wprowadzić w wejścia wózka **1.1** znajdujące się przy górnym pasie wieszaka (rys. 3).



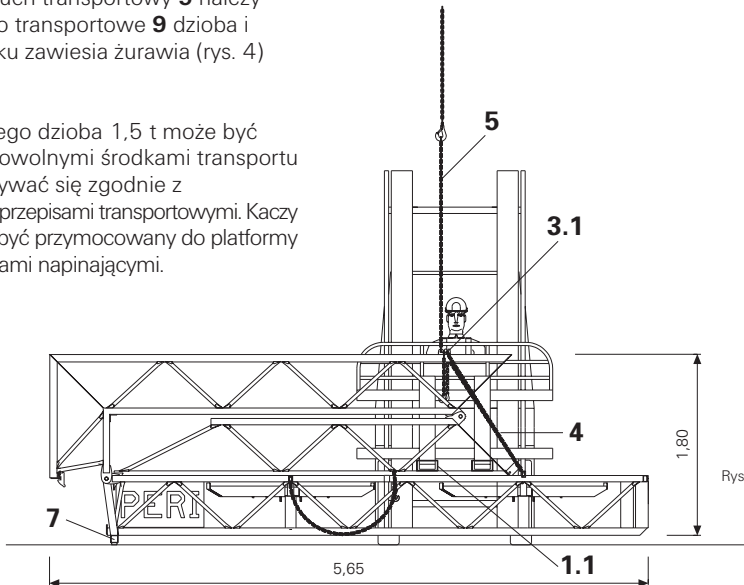
Rys. 3

Przemieszczanie żurawiem

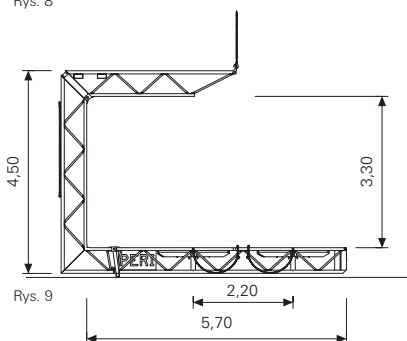
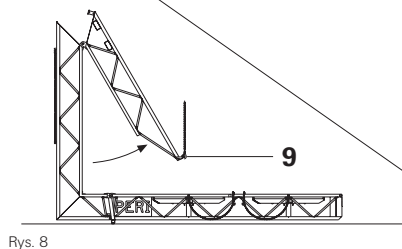
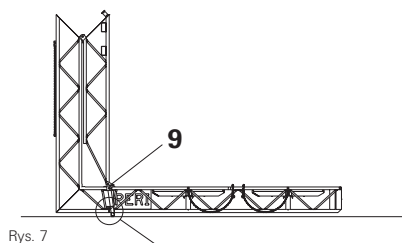
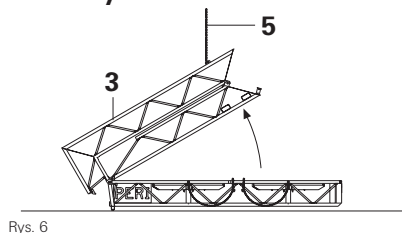
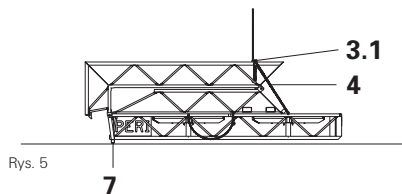
W celu przemieszczenia kaczego dzioba 1,5 t żurawiem, łańcuch transportowy **5** należy zaczepić o ucho transportowe **9** dzioba i zaczepić na haku zawiesia żurawia (rys. 4)

Transport

Transport kaczego dzioba 1,5 t może być wykonywany dowolnymi środkami transportu i powinien odbywać się zgodnie z obowiązującymi przepisami transportowymi. Kaczy dziób powinien być przymocowany do platformy samochodu pasami napinającymi.



Rys. 4



5. Rozkładanie kaczego dzioba

Kaczy dziób 1,5 t z podpórką **7** ułożyć na wypoziomowanym i utwardzonym podłożu. Odczepić łańcuchy zabezpieczające **4** od zaczepów łańcuchowych **3.1** i przyczepić do górnego pasa wspornika (rys. 5).

Hak zawiesia zaczepić za łańcuch transportowy **5** i podnosić słup **3** do momentu jego rozłożenia się i opadnięcia zapadki zabezpieczającej **6** (rys. 6 i 7). W razie konieczności zapadkę docisnąć ręcznie.

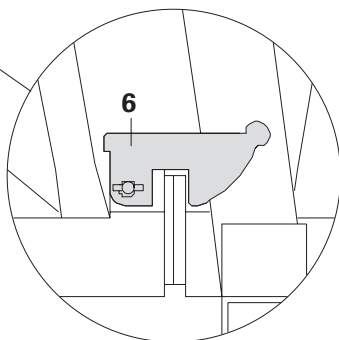


Skontrolować prawidłowość położenia zapadki zabezpieczającej!

Rysunek 7 pokazuje stan częściowego rozłożenia kaczego dzioba, w którym dziób może być tymczasowo składowany na placu budowy.

Łańcuch transportowy **5** zaczepić za ucho transportowe **9**, rozłożyć wieszak i podnieść kaczy dziób (rys. 7 i 8).

Przygotowany w ten sposób kaczy dziób 1,5 t wisi w pozycji poziomej i jest gotowy do przemieszczenia stołu stropowego (rys. 9).



6. Składanie kaczego dzioba

Wieszak dzioba opuścić przytrzymując zawieszanie żurawiem. Ruchome ucho transportowe **9** po odłączeniu zawieszania żurawia powinno opaść między przewiązki **2.1** wspornika (rys. 10).



Skontrolować prawidłowość położenia ucha transportowego!

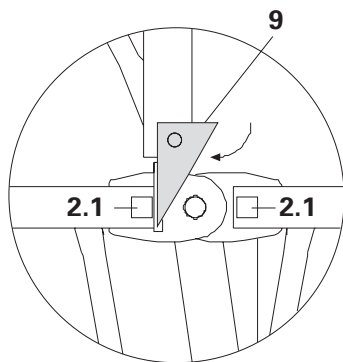
Hak zawieszania zaczepić za łańcuch transportowy **5**, łańcuch naprężyć i podnieść zapadkę zabezpieczającą **6**.

Kaczy dziób złożyć zupełnie i zaczepić łańcuchy transportowe **4** o zaczepy łańcuchowe **3.1**.



Przy rozkładaniu i składaniu kaczego dzioba istnieje niebezpieczeństwo zakleszczenia dłoni!

Przy składaniu należy postępować w kolejności odwrotnej do kolejności pokazanej na rysunkach ze strony 7.



Rys. 10

7. Przeszczanie stołów stropowych PD 8 (rys. 11)



Przy montażu ram R 150 należy zwracać uwagę na jednakowy kierunek stężeń w ramach górnych. Połączenie nadbudowy z podbudową stołu stropowego musi być odporne na rozciąganie. Wszystkie trzpienie ze stopkami i z głowicami należy zabezpieczyć przed wysunięciem się.

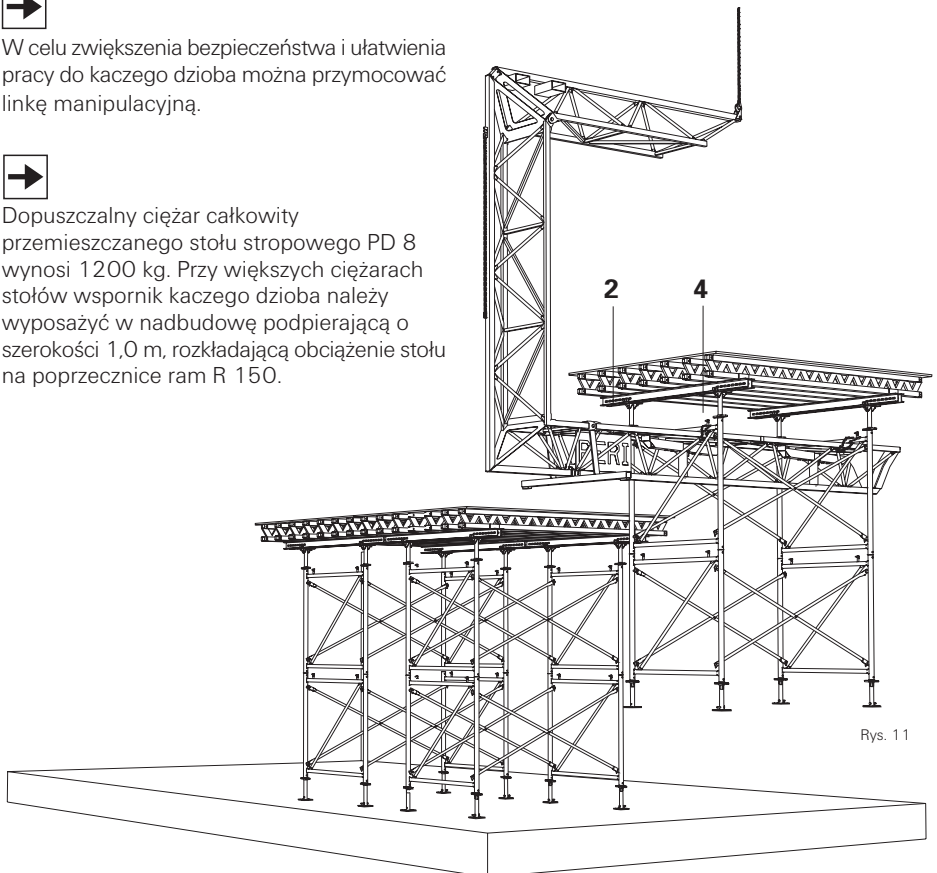


W celu zwiększenia bezpieczeństwa i ułatwienia pracy do kaczego dzioba można przymocować linkę manipulacyjną.



Dopuszczalny ciężar całkowity przemieszczanego stołu stropowego PD 8 wynosi 1200 kg. Przy większych ciężarach stołów wspornik kaczego dzioba należy wyposażyć w nadbudowę podpierającą o szerokości 1,0 m, rozkładając obciążenie stołu na poprzecznicę ram R 150.

Stół stropowy obniżyć co najmniej o 10 cm. Wspornik **2** kaczego dzioba wprowadzić pod poprzecznicę górnych ram stołu stropowego. Stół zabezpieczyć przed spadnięciem łańcuchami zabezpieczającymi **4**, ostrożnie unieść, wyprowadzić i przemieścić w następnym miejscu ustawienia stołu (rys. 11).



Rys. 11

8. Przeszczanie stołów stropowych UNIPORTAL

Przy pierwomontażu stołów stropowych UNIPORTAL należy zwracać uwagę na kierunek składania się podpór stropowych. W celu składowania i przemieszczania stołów podpory stropowe podwieszają się do dźwigarów głównych (rys. 12).

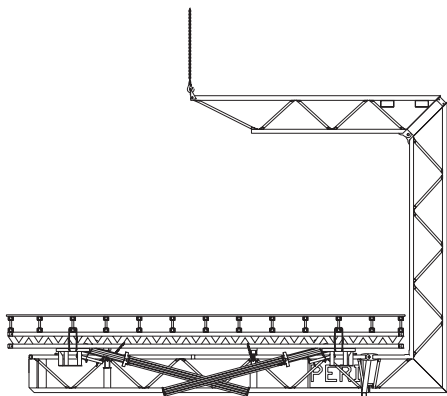
W stojącym na podłożu kaczym dziobie obrócić belki teleskopowe **8**. W tym celu belkę przycisnąć do dołu i obracać do momentu możliwości sprężystego wyciągnięcia belki do góry. Ramiona teleskopowe belki wysunąć na odpowiednią długość, równą rozstawowi dźwigarów głównych, i obrócić w położenie wprowadzania. Następnie stół stropowy obniżyć co najmniej o 10 cm (rys. 13).

Wspornik **2** kaczego dzioba wprowadzić pod nadbudowę stołu tak, aby belki teleskopowe podpierały dźwigary główne (rys. 14).

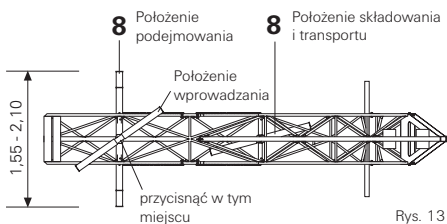
Stół zabezpieczyć przed spadnięciem łańcuchami zabezpieczającymi **4**, ostrożnie unieść, wyprowadzić i przemieścić w następnym miejscu ustawienia stołu.



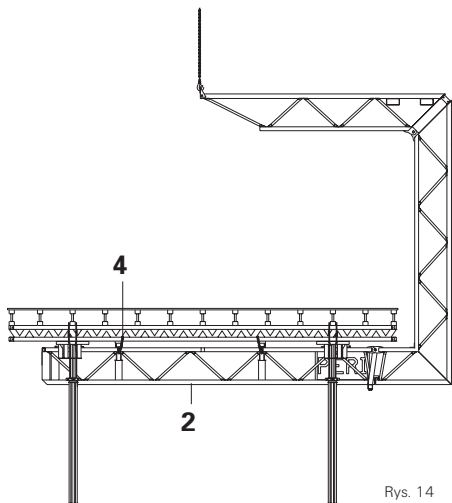
W celu zwiększenia bezpieczeństwa i ułatwienia pracy, do kaczego dzioba można przymocować linkę manipulacyjną.



Rys. 12



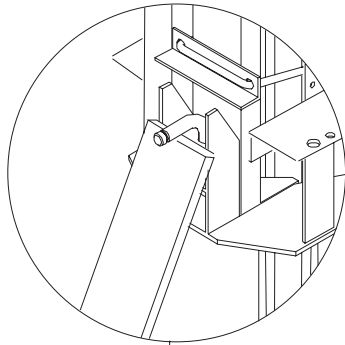
Rys. 13



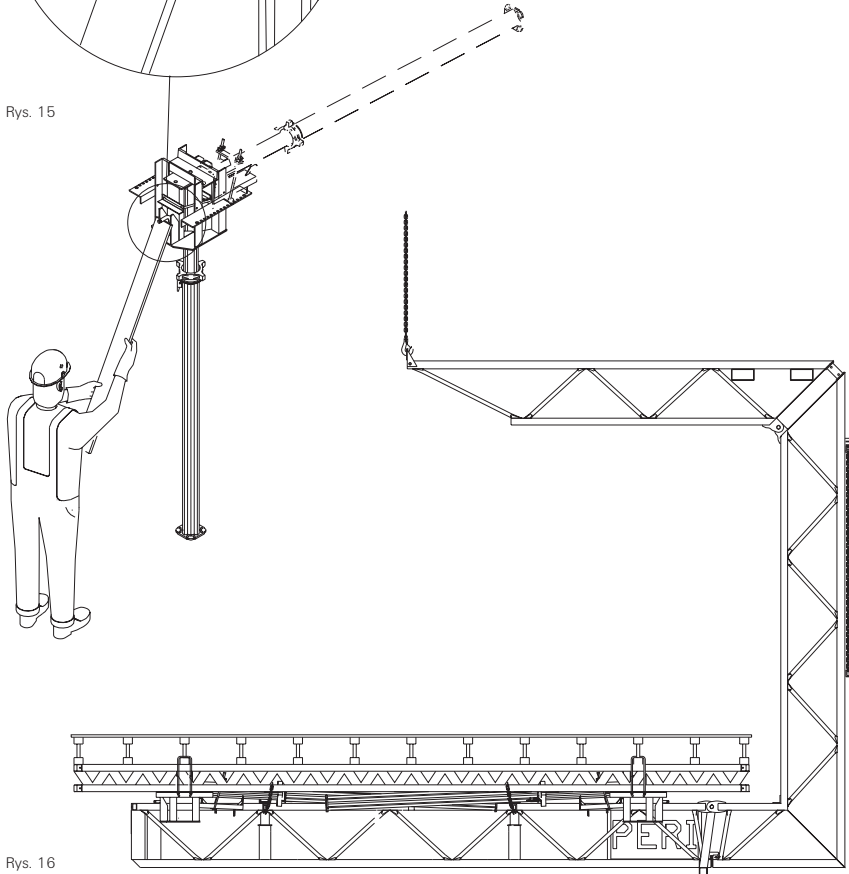
Rys. 14

9. Przeszczanie stołu stropowego ponad podokniami

W uniesionym dziobem stole zwolnić głowice UNIPORTAL poprzez podważenie spustów przy pomocy np. deski (rys. 15). Podnieść podpory i podwiesić do dźwigarów głównych hakami dwustronnymi lub łańcuchami (rys. 16). Wyprowadzić ostrożnie stół dziobem ponad podokniami.



Rys. 15



Rys. 16

10. Przeszczanie stołów stropowych MULTIPROP

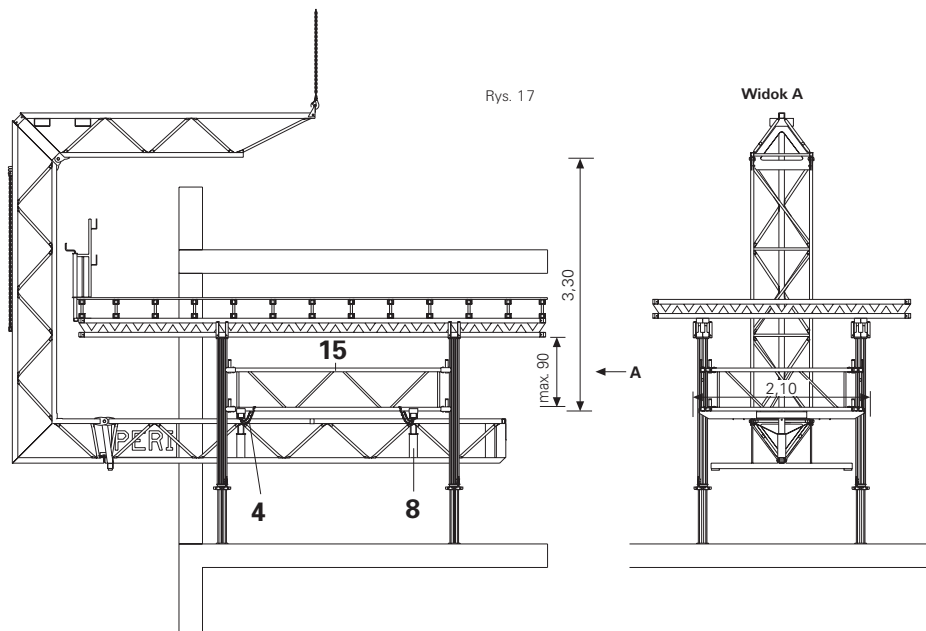
Połączenie nadbudowy z podbudową stołu stropowego MULTIPROP musi być odporne na rozciąganie.

Stół stropowy obniżyć co najmniej o 10 cm. Wprowadzenie wspornika kaczego dziobu pod nadbudowę stołu stropowego jest niemożliwe, ponieważ ramy MRK 15 montowane są z reguły w górnym obszarze podpór MULTIPROP. Dlatego wspornik należy wprowadzać pod ramy MRK znajdujące się w najwyższym poziomie podbudowy stołu. Na zakończenie należy jeszcze obrócić belki teleskopowe 8 wieszaka. Maksymalna szerokość stołu stropowego MULTIPROP z ramami MRK 201,5 jest uwarunkowana maksymalną długością belek teleskopowych 2,10 m.

Stół należy zabezpieczyć przed spadnięciem łańcuchami zabezpieczającymi 4, ostrożnie unieść, wyprowadzić i przemieścić w następne miejsce ustawienia stołu (rys. 17).



W celu zwiększenia bezpieczeństwa i ułatwienia pracy, do kaczego dzioba można przymocować linkę manipulacyjną.



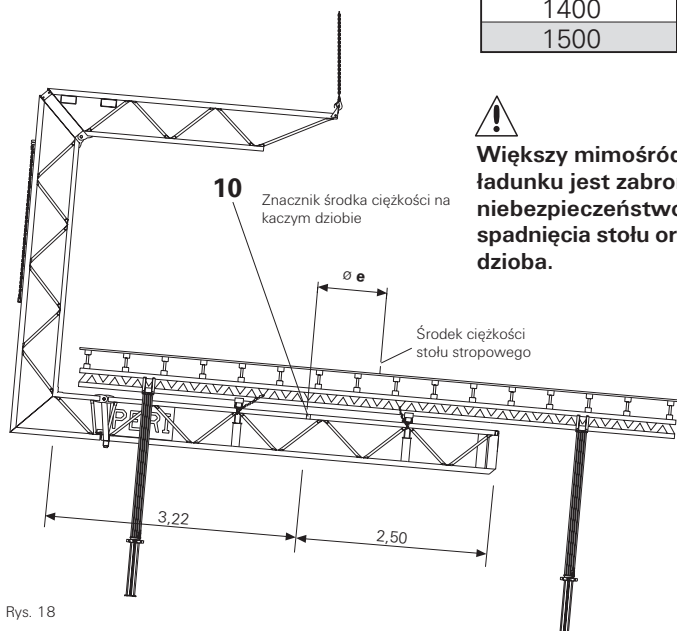
Rys. 17

Widok A

11. Środek ciężkości stołu stropowego

Położenie mimośrodowe środka ciężkości stołu stropowego w zależności od ciężaru stołu (rys. 18)

Ciężar stołu kg	Dop. mimośród e cm
300	123
400	100
500	86
600	77
700	70
800	65
900	61
1000	58
1100	56
1200	54
1300	52
1400	32
1500	0



Większy mimośród środka ciężkości ładunku jest zabroniony ze względu na niebezpieczeństwo przechylenia się i spadnięcia stołu oraz przeciążenia kaczego dzioba.

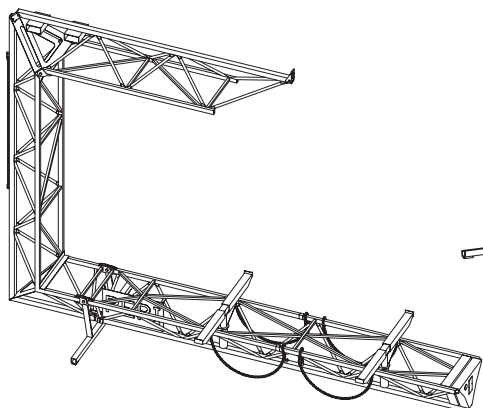
Rys. 18

Ciężar kg	Nr art.
924,00	019130

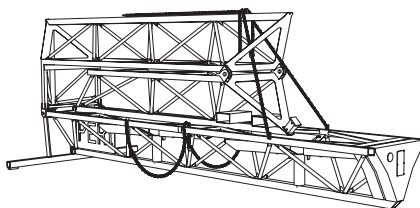
Kaczy dziób 1,5 t

Dopuszczalne obciążenie robocze: 1,5 t

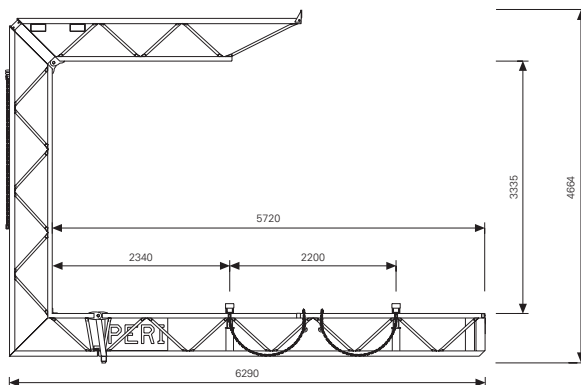
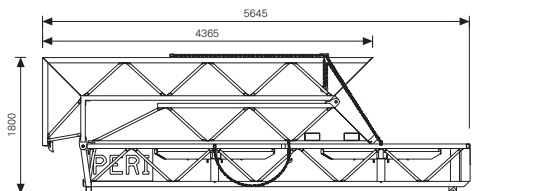
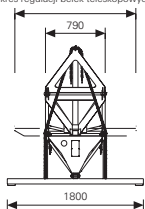
Długość stołu stropowego: 4 - 7 m



Stan złożony do składowania i transportu



1540 - 2100
Zakres regulacji belek teleskopowych





EG-Konformitätserklärung
im Sinne der EG-Richtlinie 89/392/EWG
Anhang II A

Hiermit erklären wir, daß das nachfolgende Produkt aufgrund seiner Konzipierung und Bauart sowie in der von uns in Verkehr gebrachten Ausführung den einschlägigen grundlegenden Sicherheits- und Gesundheitsanforderungen der betreffenden EG-Richtlinie entspricht.

Bei einer nicht mit uns abgestimmten Änderung des Produkts verliert diese Erklärung ihre Gültigkeit.

Entenschnabel 1,5 t Art.-Nr.: 019130

Einschlägige EG-Richtlinie:

EG-Maschinenrichtlinie 89/392/EWG unter Berücksichtigung der Änderungsrichtlinien 91/368/EWG, 93/44/EWG und 93/68/EWG

Angewandte nationale Normen und technische Spezifikationen:

DIN 1055, DIN 4421, DIN 18800 Teil 1, DIN 15429, DIN 685 Teil 5, VBG 9a

Weißhorn, den 12. 11. 1996



Dipl.-Ing. Manfred Rathfelder
Leiter Forschung und Entwicklung

Peri GmbH
Rudolf-Diesel-Straße
D-89264 Weißhorn

Tłumaczenie oryginału z języka niemieckiego



Deklaracja zgodności EG
wg Dyrektywy Maszynowej EG 89/392/EWG
Załącznik II A

Niniejszym zaświadcza się, że niżej wymieniony wyrób ze względu na swoją budowę, rodzaj oraz przeznaczenie odpowiada wymaganiom w sprawie bezpieczeństwa i higieny pracy, ustalonym w ww. właściwej dla wyrobu Dyrektywie Maszynowej EG.

Po dokonaniu jakiegokolwiek zmiany w wyrobie bez naszej zgody niniejsza deklaracja traci swoją moc.

Kaczy dziób 1,5 t Nr art. 019130

Właściwa dyrektywa EG:

Dyrektywa Maszynowa EG 89/392/EWG z późniejszymi zmianami
91/368/EWG, 93/44/EWG i 93/68/EWG

Krajowe normy związane i wyszczególnienia techniczne:

DIN 1055, DIN 4421, DIN 18800 cz. 1, DIN 15429, DIN 685 cz. 5,
VBG 9a

Weissenhorn, dn. 12.11.1996

----- / podpis /
Dipl.-Ing. Manfred Rathfelder
Kierownik Działu Badań i Rozwoju

PERI GmbH
Rudolf-Diesel-Strasse
89264 Weissenhorn
Niemcy

1. Wymagania ogólne

Przedmiotem niniejszego rozdziału są ogólne warunki kontroli bieżących, kontroli okresowych oraz badań okresowych stanu technicznego lub badań stanu technicznego po zaistniałym wypadku, powstałej szkodzi lub wykonanej naprawie następującego urządzenia technicznego PERI:

Oznaczenie:

Kaczy dziób 1,5 t

Nr art.: **019130**

Dop. obciążenie robocze: **1,5 t**

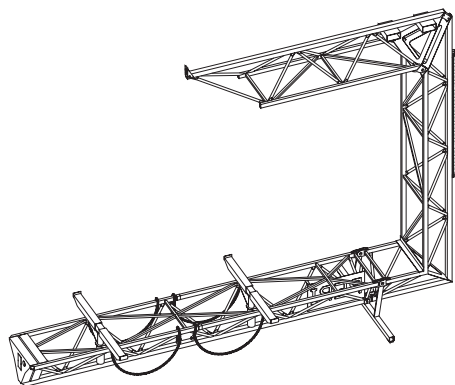
Ciężar własny: **924 kg**

2. Rodzaje badań eksploatacyjnych

Przeprowadzanie kontroli bieżących, kontroli okresowych oraz badań okresowych stanu technicznego urządzenia technicznego ma na celu utrzymanie sprawności użytkowej oraz uniknięcie zagrożenia bezpieczeństwu i higienie pracy przy prawidłowej eksploatacji.

2.1 Kontrola bieżąca

Kontrola bieżąca polega na oględzinach stanu technicznego kaczego dzioba przed każdym użyciem oraz obserwacji tego dzioba w czasie użytkowania.



Zadaniem kontroli jest:

- ścisłe przestrzeganie dopuszczalnego obciążenia roboczego,
 - natychmiastowe wycofanie kaczego dzioba z eksploatacji, w przypadku stwierdzenia zużycia dyskwalifikującego kaczy dziób wg ust. 3.1 i przekazanie go do kasacji,
 - wycofanie kaczego dzioba z eksploatacji, w przypadku ujawnienia objawów wg ust. 3.2 i przekazanie go do badania okresowego.
- Do przeprowadzenia kontroli bieżącej kaczego dzioba zobowiązany jest użytkownik tego dzioba. Kontrolę może przeprowadzić tylko pracownik przeszkolony w tym zakresie.

2.2 Kontrola okresowa

Kontrola okresowa powinna być przeprowadzona co najmniej raz na 6 miesięcy.

Kontrola polega na oględzinach i pomiarach wszystkich elementów kaczego dzioba i ocenie stanu zużycia wg ust. 3. Wynik kontroli powinien być każdorazowo rejestrowany i przechowywany w kartotece kaczego dzioba.

W zależności od oceny stanu zużycia podczas kontroli okresowej kaczy dziób należy kwalifikować następująco:

- kasacja,
- naprawa polegająca na wymianie elementów zużytych ponad dopuszczalne wielkości,
- dalsza eksploatacja.

Do przeprowadzenia kontroli okresowej kaczego dzioba zobowiązany jest użytkownik tego dzioba. Kontrolę może przeprowadzić tylko pracownik przeszkolony w tym zakresie.

2.3 Badanie okresowe

Niezależnie od wymagań wg ust. 2.1 i 2.2 kaczy dziób będący w eksploatacji powinien być poddany badaniu okresowemu co najmniej raz na rok. Badanie polega na oględzinach zewnętrznych, sprawdzeniu sprawności ruchowej, wymiarów i wytrzymałości.

Do wykonania badania okresowego upoważniony jest wyłącznie zakład PERI.

Do przeprowadzenia badania kaczy dziób powinien być oczyszczony.

2.3.1 Oględziny zewnętrzne

Oględziny zewnętrzne należy przeprowadzić nie uzbrojonym okiem.

2.3.2 Sprawdzenie sprawności ruchowej

Sprawdzenie sprawności ruchowej polega na stwierdzeniu poprawności działania połączeń ruchowych kaczego dzioba, np. wieszak i słup powinny rozkładać i składać się bez zacięć i wyczuwalnych dodatkowych oporów.

2.3.3 Sprawdzenie wymiarów

Sprawdzenie wymiarów należy przeprowadzić uniwersalnymi przyrządami pomiarowymi.

2.3.4 Sprawdzenie wytrzymałości

Sprawdzenie wytrzymałości polega na obciążeniu kaczego dzioba przez 5 minut wywołanym obciążeniem masą w spoczynku o wartości równej 1,25-krotnemu dopuszczalnemu obciążeniu roboczemu.

Po odjęciu obciążenia nie powinno nastąpić:

- trwałe odkształcenie i uszkodzenie elementów konstrukcyjnych kaczego dzioba,
- wydłużenie łańcucha transportowego w stosunku do pierwotnej długości więcej niż o 2%.

Jakość elementów konstrukcyjnych kaczego dzioba należy ocenić przez oględziny oraz przez wykonanie pomiarów przed i po próbie wytrzymałości.

Pomiar długości łańcucha należy przeprowadzić na kaczym dziobie obciążonym masą o wartości równej 0,2-krotnemu dopuszczalnemu obciążeniu roboczemu lub siłą, jaka wywołuje to obciążenie.

2.3.5 Ocena wyniku badania

Kaczy dziób należy uznać za zgodny z wymaganiami niniejszej dokumentacji techniczno-ruchowej, jeżeli przeszedł badanie z wynikiem dodatnim.

2.3.7 Zaświadczenie o wyniku badania

Z przeprowadzonego badania należy sporządzić protokół zawierający dane znamionowe badanego kaczego dzioba (numer artykułu, numer fabryczny i rok produkcji), ocenę wyniku badania, ewentualne uwagi dotyczące badania, adres zakładu PERI wykonującego badanie, datę wykonania badania i podpis wykonującego badanie. Protokół badania powinien być każdorazowo rejestrowany i przechowywany w kartotece kaczego dzioba. Kaczy dziób dopuszczony do dalszej eksploatacji powinien posiadać na wsporniku naklejkę kontrolną. Naklejka kontrolna posiada adres zakładu PERI

wykonującego badanie, znak identyfikacyjny i podpis wykonującego badanie oraz datę następnego badania.

3. Kryteria jakościowe zużycia

3.1 Objawy zużycia dyskwalifikujące kaczy dziób

Kaczy dziób należy uznać za zużyty w stopniu dyskwalifikującym, gdy nastąpiło:

- przewężenie średnicy średnicy pręta mierzone w dowolnym ogniwie łańcucha transportowego większe niż 10% średnicy nominalnej,
- przedłużenie długości nominalnej ogniwia mierzone w dowolnym ogniwie łańcucha transportowego większe niż 3%,
- trwałe uszkodzenie lub zużycie elementów konstrukcyjnych i połączeń ruchowych kaczego dzioba,
- przedzerwanie, pęknięcie, zerwanie i podobne uszkodzenie mechaniczne elementów konstrukcyjnych kaczego dzioba,
- pęknięcie i ubytek spoin łączących elementy konstrukcyjne kaczego dzioba.

3.2 Objawy kwalifikujące kaczy dziób do badania okresowego

- deformacja lub uszkodzenie elementów konstrukcyjnych i połączeń ruchowych kaczego dzioba,
 - ruchome elementy kaczego dzioba nie działają w ustalonym zakresie pracy lub działają z zacięciami i wyczuwalnymi dodatkowymi oporami,
 - brak przynajmniej jednego z elementów konstrukcyjnych kaczego dzioba oraz brak tabliczki znamionowej i/lub naklejki kontrolnej.
- Jeżeli istnieją trudności w rozróżnieniu między odkształceniem i zużyciem dyskwalifikującym a dopuszczalnym, kaczy dziób należy wycofać z eksploatacji i poddać badaniu okresowemu wg ust. 2.3.

4. Postępowanie z kaczym dziobem przeznaczonym do naprawy

Naprawę kaczego dzioba wycofanego z eksploatacji może przeprowadzić wyłącznie zakład PERI! Adres zakładu PERI znajduje się na odwrocie niniejszej dokumentacji techniczno-ruchowej. Kaczy dziób po naprawie należy poddać ponownemu badaniu wg ust. 2.3.

PERI Polska Sp. z o.o.

ul. Stołeczna 62

05-860 Płochocin

tel.: (0-22) 72 17 400

fax: (0-22) 72 17 401

info@peri.pl.pl

www.peri.pl.pl