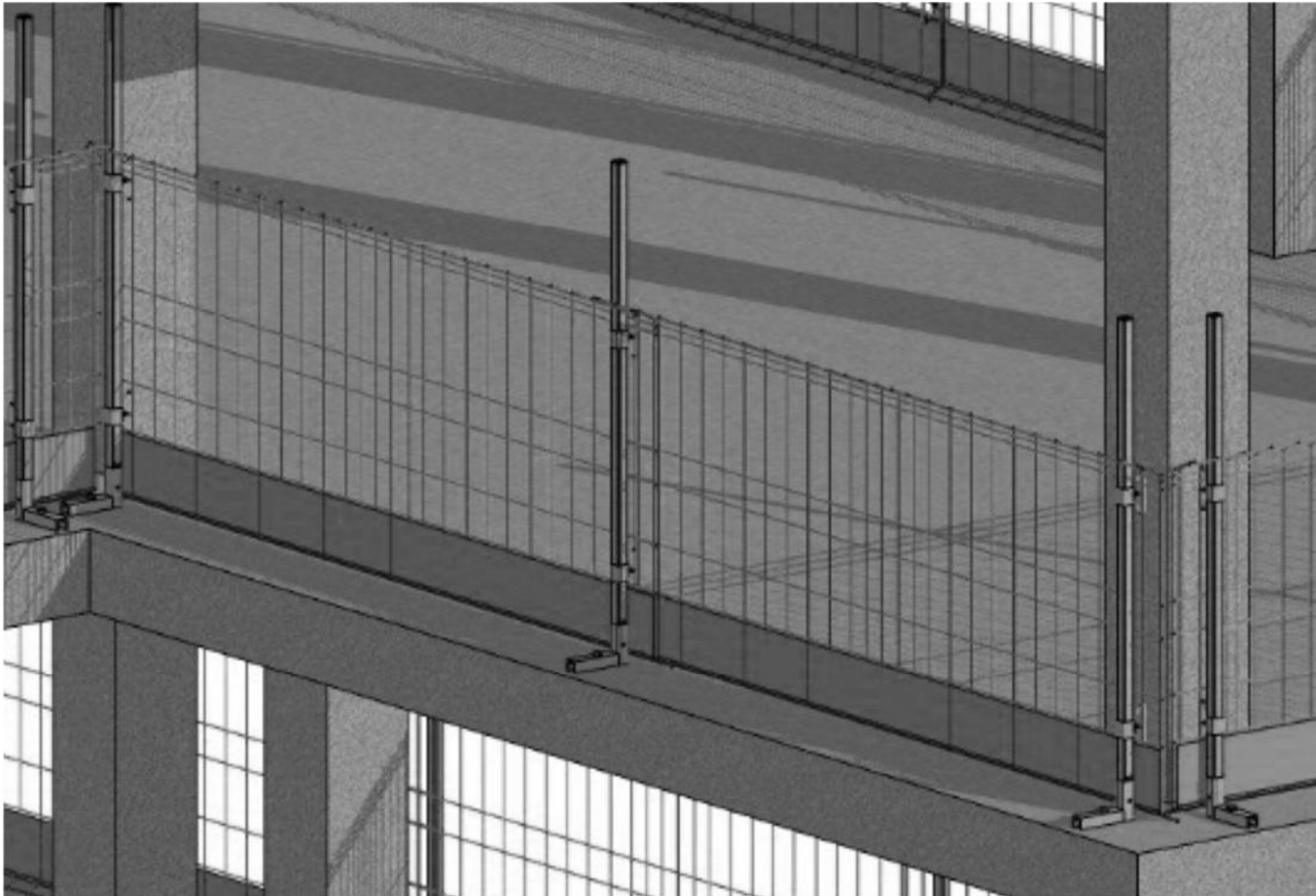


PROKIT S

System zabezpieczenia krawędzi

Dokumentacja techniczno-ruchowa - konfiguracja standardowa - wersja 03 | 2026

Zgodnie z EN 13374



Przegląd elementów systemu			
Elementy systemowe PROKIT S	4		
Elementy systemowe PROKIT Alpha	4		
Elementy systemowe PROKIT Alpha podw.	5		
Oznaczenia	6		
Rysunki poglądowe	6		
Wprowadzenie			
Określenie pojęć	7		
Zasady stosowania systemów PERI	8		
Typowe zastosowanie systemu PERI			
Podstawowe wymogi bezpieczeństwa użytkowania	9		
Założenia systemowe	10		
Grupy docelowe	11		
Czyszczenie i konserwacja	11		
Użytkowanie	11		
Kontrola zabezpieczenia krawędzi	11		
Instrukcje bezpieczeństwa			
Montaż, przebudowa i demontaż	12		
Zabezpieczenie krawędzi - system bezpieczeństwa	12		
Wybór punktów mocowania	13		
Bezpieczeństwo podczas montażu			
Zgodność z EN 13374 Klasa A & Klasa A i B	14		
Dobór elementów			
Uchwyty słupków	15		
Zabezpieczenia przed upadkiem z wysokości	15		
A1 Składowanie i transport			
Paleta ażurowa T 80 x 120 lakierowana		16	
Europaleta T 80 x 120		17	
Paleta PMB S		18	
A2 Uchwyty słupków poręczy			
Stopka PROKIT Alpha		19	
Stopka PROKIT Alpha ECO		20	
Uchwyt zaciskowy PROKIT Alpha 600		21	
Uchwyt krawędziowy PROKIT Alpha		22	
Uchwyt balkonowy PROKIT Alpha		23	
Uchwyt siatki PROKIT Alpha		24	
Flex Uchwyt dźwigarkowy PROKIT Alpha H = 20		25	
Zacisk do ścianek szczelinowych PROKIT Alpha		26	
Trzpień Cast-in PROKIT Alpha		27	
A3 Uchwyty słupków podw.			
Stopka PROKIT Alpha podw.		28	
Stopka PROKIT Alpha ECO podw.		29	
Zacisk PROKIT Alpha 600 podw.		30	
A4 Osprzęt			
Uchwyt szybowy PROKIT Alpha		31	
Nakładka schodowa PROKIT Alpha		32	
A5 Słupki i uchwyty przesuwne			
Słupek PROKIT Alpha		33	
Uchwyt PROKIT Alpha podw.		34	
Uchwyt przesuwny PROKIT Alpha		36	
A6 Zabezpieczenia przed upadkiem z wysokości			
Siatka zabezpieczająca-2 PMB S		37	
Nadstawka siatki PMB S		39	
Elementy			
PROKIT S		41	
PROKIT Alpha		42	
PROKIT Alpha podw.		46	
PROKIT S		48	
PROKIT Alpha		49	

Elementy systemowe PROKIT S

1. Siatki zabezpieczające PMB S

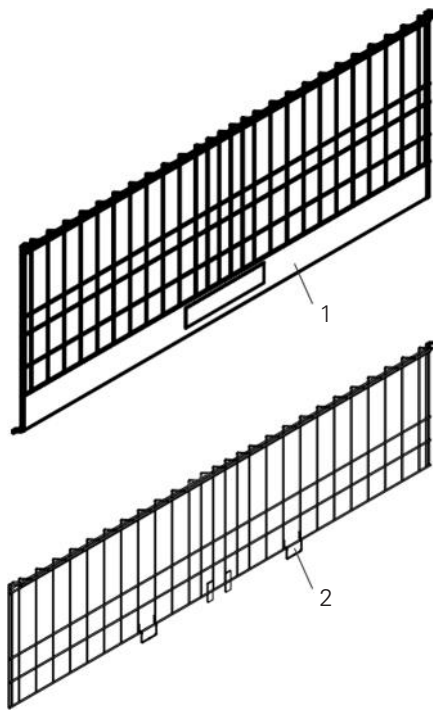
- L = 260
- L = 240
- L = 120
- L = 90

Siatki zabezpieczające PMB L

- L = 250
- L = 220
- L = 120

2. Nadstawka siatki PMB S 260

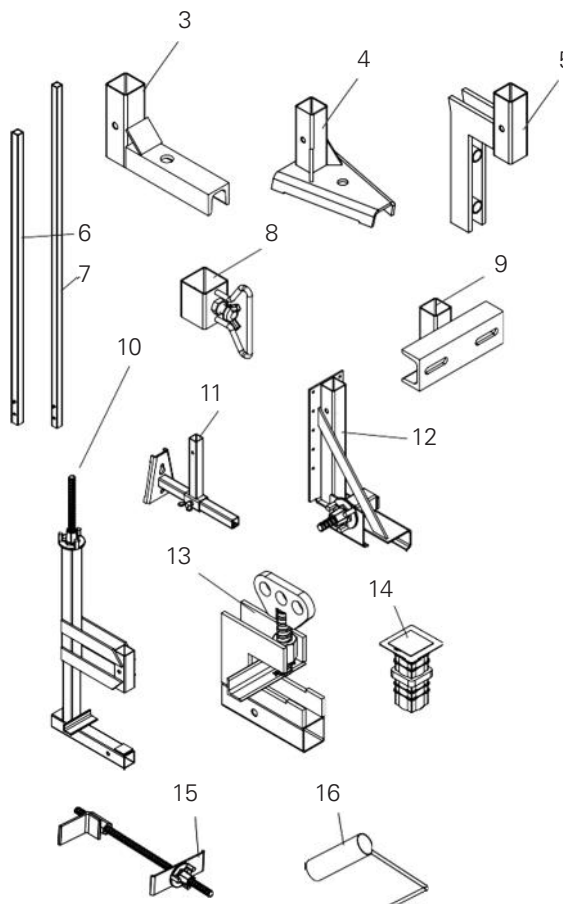
- L = 260



Elementy systemowe PROKIT Alpha

Elementy można łączyć tylko z innymi elementami systemowymi PROKIT Alpha.

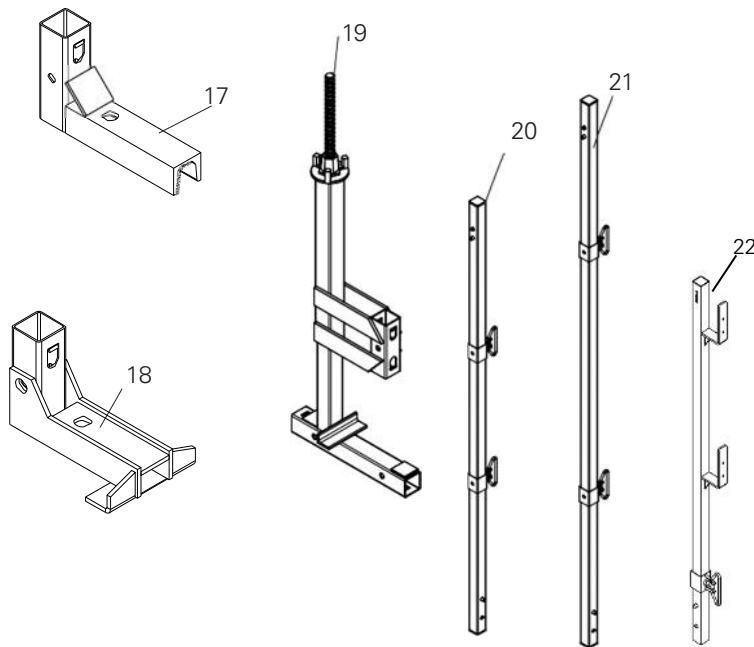
3. Stopka PROKIT Alpha ECO
4. Stopka PROKIT Alpha
5. Uchwyt krawędziowy PROKIT Alpha
6. Słupek PROKIT Alpha 150
7. Słupek PROKIT Alpha 190
8. Uchwyt przesuwny PROKIT Alpha
9. Uchwyt balkonowy PROKIT Alpha
10. Uchwyt zaciskowy PROKIT Alpha 600
11. Uchwyt siatki PROKIT Alpha Flex
12. Uchwyt dźwigarkowy PROKIT Alpha H=20
13. Zacisk do ścianek szczelinowych PROKIT Alpha
14. Trzpień Cast-in PROKIT Alpha
15. Uchwyt szybowy PROKIT Alpha
16. Nakładka schodowa PROKIT Alpha



Elementy systemowe PROKIT Alpha podw.







Elementy można łączyć zarówno z PROKIT Alpha jak i pokrewnymi elementami PROKIT

- 17. Stopka PROKIT Alpha ECO podw.
- 18. Stopka PROKIT Alpha podw.
- 19. Uchwyt zacisku PROKIT Alpha 600 podw.
- 20. Słupek PROKIT Alpha 150 podw.
(z dwoma uchwytami przesuwными PROKIT Alpha)
- 21. Słupek PROKIT Alpha 190 podw.
(z dwoma uchwytami przesuwными PROKIT Alpha)
- 22. Słupek PROKIT Alpha 110.



Oznaczenia

Symbol | Definicja

-  Instrukcje bezpieczeństwa
-  Uwaga
-  Zaczep transportowy
-  Kontrola wzrokowa
-  Rada praktyczna
-  Niewłaściwe zastosowanie




Wymiarowanie

Wymiary z reguły podane są w cm. W przypadku stosowania innych wielkości np. m, jednostki pokazano na rysunkach.

Konwencja

- Wskazywane pozycje (elementy) są ponumerowane: 1, 2., 3.
- Wynik instrukcji jest przedstawiony jako: →
- Numery pozycji poszczególnych elementów są jednoznacznie pokazane zarówno na rysunkach, np. **1**, jak i w tekście w nawiasie, np. "(1)".
- Niektóre pozycje, np. elementy stosowane zamiennie, oznaczono z ukośnikiem, np. **1/2**.
- Elementy o różnych rozmiarach są oznaczone dodatkowym numerem, przedzielonym kropką, np. 9.1.

Strzałki

-  Kierunek działania
-  Kierunek reakcji*
-  Siła

* W przypadku gdy nie jest tożsama ze strzałką działania.

Rysunki poglądowe

Rysunek na pierwszej stronie niniejszej dokumentacji techniczno-ruchowej jest tylko przykładem ideowym, wykonanym dla jednego wymiaru. Poszczególne etapy montażu podane są w niniejszej instrukcji montażu i użytkowania w formie przykładów z uwzględnieniem tylko jednego rozmiaru elementu. Obowiązują one odpowiednio dla wszystkich elementów konfiguracji standardowej.

W celu lepszego zrozumienia rysunki detali zostały częściowo uproszczone. Systemy bezpieczeństwa, pominięte w niektórych przypadkach na tych rysunkach, muszą zostać zastosowane.

Niniejsza dokumentacja zawiera informacje dotyczące montażu,

eksploatacji, demontażu oraz transportu i składowania systemów PERI

w miejscu ich użytkowania.

Określenie pojęć

Ilekcroć w niniejszej dokumentacji jest mowa o:

- a) deskowaniu – rozumie się przez to urządzenie do robót budowlanych stanu surowego w postaci tymczasowej konstrukcji składającej się z płyt, elementów nośnych, łączników i innych elementów użytkowych (np. balustrady, obarierowania), używane przy wykonywaniu monolitycznych konstrukcji betonowych i żelbetowych, służące do nadania odpowiednich kształtów mieszance betonowej, podtrzymania zbrojenia w czasie betonowania oraz do utrzymania mieszanki betonowej do czasu jej stwardnienia i uzyskania wymaganej wytrzymałości,
- b) rusztowaniu – rozumie się przez to tymczasową konstrukcję budowlaną, z której mogą być wykonywane prace na wysokości, służącą do utrzymania osób, materiałów i sprzętu oraz do zabezpieczenia przed upadkiem z wysokości ludzi i przedmiotów, a w przypadku rusztowania podporowego służącą również do rektyfikacji, podtrzymywania i zabezpieczania przed zmianami położenia deskowania lub wcześniej sprefabrykowanych elementów konstrukcyjnych,
- c) instrukcji montażu – rozumie się przez to wytyczne opracowane przez producenta systemów PERI (lub jego upoważnionego przedstawiciela), określające podstawowe wymagania bezpiecznej eksploatacji, a w szczególności montażu i demontażu,
- d) projekcie technologicznym PERI – rozumie się przez to indywidualne, opisowo-graficzne opracowanie, wykonane przez technologa PERI, określające zasady poprawnego i bezpiecznego zastosowania systemów PERI, w szczególności dla niestandardowych rozwiązań; projekt taki powinien zapewniać bezpieczne przejście obciążeń (roboczych, konstrukcyjnych, materiałowych itp.) przez konstrukcję systemów PERI oraz przekazanie tych obciążeń na otoczenie (inny element konstrukcji budowlanej, podłoże itp.); w przypadku gdy projekt technologiczny PERI opisuje niestandardowe zastosowanie rozwiązań systemowych PERI, stanowi on wówczas podstawowy dokument określający zasady bezpiecznego użytkowania; nie zwalnia to jednak użytkownika od stosowania się do wytycznych zawartych w instrukcjach montażu i dokumentacjach techniczno-ruchowych dla systemów PERI zastosowanych w takim projekcie,
- e) montażu – rozumie się przez to wykonanie przez wykonawcę montażu czynności określonych w niniejszej dokumentacji lub instrukcji montażu, a w szczególnym przypadku w projekcie technologicznym PERI, mających na celu połączenie w jedną konstrukcyjną całość uprzednio przygotowanych elementów systemów PERI, z zastosowaniem niezbędnych połączeń,
- f) eksploatacji – rozumie się przez to bezpieczne składowanie, przemieszczanie i stosowanie systemów PERI w miejscu użytkowania, zarówno w fazie ich magazynowania jak również w trakcie montażu, użytkowania i demontażu, które powinny odbywać się zgodnie z instrukcją montażu, dokumentacją techniczno-ruchową, w szczególnym przypadku z projektem technologicznym PERI oraz aktualnie obowiązującymi przepisami,
- g) demontażu – rozumie się przez to wykonanie przez wykonawcę montażu czynności określonych w niniejszej dokumentacji lub instrukcji montażu, a w szczególnym przypadku projekcie technologicznym PERI mających na celu rozbiórkę wcześniej wykonanej konstrukcji z systemów PERI, w kolejności odwrotnej do montażu, o ile indywidualne zalecenia nie stanowią inaczej,
- h) technologi PERI – rozumie się przez to osobę posiadającą upoważnienie producenta systemów PERI do opracowywania projektów technologicznych PERI z zastosowaniem takich systemów oraz do udziału w odbiorach technicznych konstrukcji wykonanych na podstawie takich projektów
- i) zamawiającym – rozumie się przez to osobę fizyczną lub prawną zamawiającą systemy PERI na podstawie zamówienia, dwustronnej umowy lub potwierdzonego protokołu odbioru systemów PERI; zamawiający zobowiązany jest do przestrzegania zasad bezpieczeństwa określonych w dokumentacji techniczno-ruchowej oraz obowiązujących przepisach bhp,
- j) kierownika budowy – rozumie się przez to osobę kierującą budową zgodnie z wymogami prawa budowlanego,
- k) wykonawcy montażu – rozumie się przez to kierownika budowy lub upoważnionego przez niego wykonawcę prowadzącego w miejscu użytkowania montaż lub demontaż systemów PERI, zgodnie z obowiązującymi przepisami,¹
- l) użytkownika systemów PERI – rozumie się przez to kierownika budowy² lub upoważnionego przez niego wykonawcę prowadzącego roboty (w szczególności roboty budowlane) w miejscu użytkowania,¹
- m) systemach PERI – rozumie się przez to elementy deskowań lub rusztowań wyprodukowane według technologii PERI, posiadające narzucone wymiary konstrukcyjne oraz określone parametry techniczne; elementy te są przeznaczone do łączenia ze sobą wg zasad określonych w instrukcji lub dokumentacji producenta w docelową, tymczasową konstrukcję budowlaną, w której wymiary siatki konstrukcyjnej są jednoznacznie narzucone przez wymiary zastosowanych elementów; konstrukcja taka zapewnia bezpieczne przejście obciążeń (roboczych, konstrukcyjnych, materiałowych itp.) oraz przekazanie tych obciążeń na otoczenie (inny element konstrukcji budowlanej, podłoże itp.),
- n) miejscu użytkowania – rozumie się przez to teren budowy lub przestrzeń, w której prowadzone są jakiegokolwiek prace z zastosowaniem systemów PERI,
- o) dopuszczalnym obciążeniu – rozumie się przez to dopuszczalne obciążenia robocze, użytkowe lub eksploatacyjne, którym można obciążyć element systemu PERI lub konstrukcję wykonaną z takich elementów; określane jest ono na podstawie wytrzymałości (nośności) charakterystycznej elementu systemu PERI zredukowanej o współczynnik bezpieczeństwa obciążenia oraz o współczynnik materiałowy bezpieczeństwa; w przypadkach, gdy w aktach, normach lub dokumentacjach pojawia się pojęcie nośności nominalnej należy ją rozumieć również jako obciążenie dopuszczalne.

Zasady stosowania systemów PERI

1. Biorąc pod uwagę obowiązujące na dzień wydania niniejszej dokumentacji techniczno ruchowej przepisy:
gdzie rusztowanie określone jest jako¹: „tymczasowa konstrukcja budowlana, z której mogą być wykonywane prace na wysokości, służąca do utrzymania osób, materiałów i sprzętu, oraz do zabezpieczenia przed upadkiem z wysokości ludzi i przedmiotów” oraz gdzie obiektami budowlanymi są²: „budynek wraz z instalacjami i urządzeniami technicznymi, budowla stanowiąca całość techniczno-użytkową wraz z instalacjami i urządzeniami, obiekt małej architektury”,
konstrukcje wykonane z zastosowaniem i systemów PERI nie są obiektami budowlanymi, są natomiast urządzeniami przeznaczonymi do tymczasowego stosowania lub tymczasowymi konstrukcjami budowlanymi, których celem jest spełnienie ściśle określonej funkcji (np. pomoc w budowie). Są one przewidziane do tymczasowego stosowania w miejscu użytkowania przez wykwalifikowanych pracowników.
2. Niniejsza dokumentacja może być wykorzystywana przy opracowywaniu ustawowo wymaganego planu bezpieczeństwa i ochrony zdrowia „planu bioz”, tj. służyć do wskazań dotyczących przewidywanych zagrożeń występujących podczas realizacji robót budowlanych z zastosowaniem deskowań lub rusztowań. Dokumentacja ta nie zastępuje „planu bioz”.
3. Użytkowanie systemów PERI opisanych w dokumentacjach techniczno-ruchowych jest dopuszczalne wyłącznie przy zastosowaniu oryginalnych wyrobów PERI. Stosowanie innych wyrobów i systemów w połączeniu z systemami PERI stwarza zagrożenie dla zdrowia oraz życia ludzi i jest zabronione.
4. Przed każdym użyciem należy kontrolować stan techniczny elementów systemów PERI pod kątem sprawności ruchowej i ewentualnych uszkodzeń (np. deformacja, pęknięcie, złamanie itp.). W przypadku ich stwierdzenia, użytkownik bezwzględnie zobowiązany jest do wycofania uszkodzonych elementów z dalszej eksploatacji. Naprawę elementów wycofanych z eksploatacji może przeprowadzić wyłącznie zakład PERI.
5. Dokonywanie w wyrobach systemów PERI zmian konstrukcyjnych i przeróbek jest niezgodne z dokumentacją techniczno-ruchową dla systemów PERI, stwarza zagrożenia dla zdrowia oraz życia ludzi i jest zabronione.
6. Należy ściśle przestrzegać wskazówek bezpieczeństwa i informacji o dopuszczalnych obciążeniach zawartych w dokumentacjach techniczno-ruchowych dla systemów PERI, instrukcji montażu a w szczególnych przypadkach w projekcie technologicznym PERI.
7. W przypadku konieczności zastosowania na budowie niesystemowych elementów i materiałów uzupełniających systemy PERI, odpowiedzialność za jakość takich elementów i materiałów ponosi wykonawca montażu bądź użytkownik systemów PERI. Powinny one spełniać wymogi aktualnych przepisów i norm. W szczególności dotyczy to:
 - elementów drewnianych: klasa drewna C24 dla drewna litego wg PN-EN 338,
 - rur do rusztowań: rury stalowe ocynkowane o przekroju co najmniej $\varnothing 48,3 \times 3,2$ mm wg PN-EN 12811-1, ust. 4.2.1.2,
 - złączy rur do rusztowań wg PN-EN 74.
8. Jeżeli specyficzne uwarunkowania w miejscu użytkowania wymuszają wprowadzenie rozwiązań zamiennych w stosunku do rozwiązań przewidzianych w dokumentacji techniczno-ruchowej, instrukcji montażu, a w szczególnych przypadkach w projekcie technologicznym PERI, mogą być one dokonywane jedynie za zgodą kierownika budowy², lub osoby przez niego upoważnionej Osoby podejmujące decyzję o rozwiązaniach zamiennych ponoszą pełną odpowiedzialność za wpływ takich zmian na konstrukcję wykonaną z systemów PERI. Dokonane zmiany nie mogą pogarszać parametrów nośności i bezpieczeństwa użytkowania przewidzianych w dokumentacji techniczno-ruchowej, instrukcji montażu, a w szczególnych przypadkach w projekcie technologicznym PERI.
9. Podczas montażu i eksploatacji systemów PERI w sąsiedztwie napowietrznych linii elektroenergetycznych należy przestrzegać postanowień określonych w aktualnie obowiązujących przepisach.
10. Przed rozpoczęciem montażu systemów PERI należy bezwzględnie określić nośność podłoża wg norm związanych lub w inny sposób uzasadniony technicznie. Jeżeli podłoże nie spełnia warunków podanych w tych normach, należy wykonać odpowiednie wzmocnienie podłoża wg norm związanych, np. poprzez dobrojenie, utwardzenie, ułożenie podkładów itp. dostosowane do przeniesienia obciążenia z konstrukcji systemu.
11. Celem zapewnienia stabilności podłoża konieczne jest wykonanie skutecznego odprowadzenia wody poza obrys poziomej siatki konstrukcyjnej ustawionego na podłożu systemu PERI. Przy spadkach podłoża przekraczających 6° (10%), do ustawienia lub zakotwienia konstrukcji systemu PERI konieczne jest wykonanie odpowiednich tarasów lub schodów.

Typowe zastosowanie systemu PERI

Dane ogólne

Na potrzeby niniejszej dokumentacji pokazano rozwiązania z zastosowaniem wybranych elementów systemów PERI. Zastosowanie innych elementów nie

zwalnia użytkownika z przestrzegania zasad oraz stosowania rozwiązań podanych w niniejszej dokumentacji. Niektóre z przedstawionych w niniejszej dokumentacji rozwiązań, ze względu na

ich czytelność pokazano bez środków ochrony zbiorowej. Środki takie muszą być jednak bezwzględnie stosowane. Za stosowanie takich środków odpowiedzialny jest użytkownik systemów PERI.

Podstawowe wymogi bezpiecznego użytkowania

1. Użytkownik systemów PERI zobowiązany jest do:

- zapoznania pracowników z zasadami użytkowania określonymi w niniejszej dokumentacji oraz przeszkolenia ich w zakresie bezpiecznej eksploatacji ze szczególnym uwzględnieniem etapu montażu i demontażu,
- zapewnienia odpowiedniego nadzoru podczas całego procesu eksploatacji ze szczególnym uwzględnieniem etapu montażu i demontażu,
- zapewnienia pracownikom niezbędnych narzędzi oraz środków ochrony zbiorowej koniecznych do bezpiecznego prowadzenia robót z zastosowaniem systemów PERI, a w przypadku, gdy nie ma możliwości stosowania środków ochrony zbiorowej, do stosowania środków ochrony indywidualnej (szelki bezpieczeństwa itp.),
- zapewnienia stateczności elementów systemów PERI w każdej fazie ich użytkowania oraz do zapewnienia bezpiecznego przeniesienia obciążeń na

otoczenie (inny element konstrukcji budowlanej, podłoże, itp.),

- zapewnienia bezpiecznych stanowisk pracy, dostępu do nich, wydzielenia pionów komunikacyjnych, wyznaczenia i oznakowania stref niebezpiecznych oraz zabezpieczenia wszelkich luk, przełazów o otworów technologicznych (w szczególności w ciągach i pionach komunikacyjnych),
- bezwzględnego stosowania się do wytycznych podanych w niniejszej dokumentacji, instrukcji montażu a w szczególnych wypadkach w projekcie technologicznym PERI,
- bieżącej kontroli haków i zawiesi transportowych, zgodnie z wytycznymi producenta oraz obowiązującymi przepisami,
- zapewnienia szczególnej staranności w procesie eksploatacji systemów PERI mającej zapewnić uniknięcie zniszczeń elementów systemów PERI oraz ich uszkodzeń; uszkodzenia takie mogą zagrażać bezpieczeństwu użyt-

kowników systemów PERI, a w szczególnych wypadkach spowodować zagrożenie zdrowia i życia,

- bezwzględnego wycofania z użytkowania elementów uszkodzonych,
- udostępnienia pracownikom oraz organom kontroli niniejszej dokumentacji w miejscu użytkowania systemów PERI,
- przeprowadzania przeglądów systemów PERI nie rzadziej niż co 30 dni oraz każdorazowo po silnym wietrze, opadach atmosferycznych, działaniach innych czynników stwarzających zagrożenie oraz przerwach w pracy dłuższych niż 10 dni; zakres przeglądów powinien obejmować szczególnie prawidłowość posadowienia wraz z kontrolą sprawności funkcjonowania odwodnienia, prawidłowość stężeń i zakotwień, prawidłowość obciążeń oraz zakotwień pomostów oraz wszystkie inne czynności mające wpływ na stateczność konstrukcji i bezpieczeństwo użytkowania.

Składowanie i transport

- Do podejmowania i przemieszczania elementów systemów PERI należy stosować systemowe palety, haki i zawiesia transportowe oraz wciągarki.
- Elementy systemów PERI powinny być zabezpieczone w taki sposób, aby w czasie transportu lub składowania ładunek nie mógł przesunąć się. Haki transportowe i zawiesia można odczepić od odstawionego ładunku dopiero po upewnieniu się, że ładunek nie zmieni swojego położenia.
- Zasady użytkowania i kontroli systemowych haków i zawiesi transportowych opisane są m.in. w osobnych dokumentacjach techniczno-ruchowych opracowanych dla tego rodzaju urządzeń.

- Elementy systemów PERI powinny być zabezpieczone w taki sposób, aby w czasie podejmowania lub przemieszczania ładunku nie mogły wysliznąć, rozsypać, rozsunąć lub przewrócić się.
- Przy przemieszczaniu lub w transporcie luźne elementy systemów PERI należy usunąć bądź zabezpieczyć je przed przesunięciem się lub spadnięciem.
- Przy przemieszczaniu ładunku zawieszono na haku żurawia wymagane

jest prowadzenie go przy pomocy linek sterujących.

- Podłoże w miejscu składowania powinno być czyste, wypoziomowane i utwardzone.
- Zrzucanie elementów systemów PERI z wyższego poziomu na niższy powoduje uszkodzenia tych elementów, zagraża bezpieczeństwu użytkowników systemów PERI, innych pracowników oraz osób postronnych, a w szczególności stwarza zagrożenie zdrowia i życia.

Użytkowanie

- Przy stosowaniu systemów PERI należy przestrzegać ogólnie obowiązujących przepisów bezpieczeństwa i higieny pracy, przepisów ochrony środowiska i aktualnych norm.
- W przypadku wystąpienia szczególnie niekorzystnych czynników atmosferycznych określonych w stosownych przepisach użytkownik zobowiązany jest podjąć odpowiednie środki techniczne i organizacyjne dotyczące bezpieczeństwa pracy.
- W przypadku gdy zgodnie z obowiązującymi przepisami zastosowanie elementów systemów PERI wymaga wykonania uziemienia oraz instalacji piorunochronnej, użytkownik zobowiązany jest do wykonania takiej instalacji.

- W przypadku stosowania zakotwień do betonu obciążenie ich może nastąpić dopiero po uzyskaniu przez beton odpowiedniej wytrzymałości.
- Demontaż elementów systemów PERI może rozpocząć się jedynie po uzyskaniu zgody od kierownika budowy² lub od osoby przez niego

upoważnionej. Demontaż nie może rozpocząć się przed uzyskaniem przez beton odpowiedniej wytrzymałości. Jeżeli w miejscu użytkowania nie ustanowiono kierownika budowy, demontaż elementów systemów PERI może rozpocząć się jedynie po uzyskaniu zgody od zamawiającego lub pracodawcy osób zatrudnionych przy montażu, eksploatacji lub demontażu, którzy odpowiadają za bezpieczeństwo pracy zgodnie z przepisami art. 207 § 1, 2, 3 kodeksu pracy.

6. Odrywanie elementów deskowań od powierzchni betonu przy pomocy żurawia jest zabronione.
7. Użytkownik zobowiązany jest do stosowania wszelkich zabezpieczeń gwarantujących uniknięcie uszkodzeń poszycia elementów systemów PERI, a w szczególności:
 - a) stosowania gumowych nakładek na buławy wibratorów wgłębnych,
 - b) stosowania odpowiednich podkładów podczas składowania elementów systemów PERI lub składowania innych ciężkich przedmiotów na poszyciu elementów systemów PERI,
 - c) stosowaniu odpowiednich elementów dystansowych do zbrojenia, zapewniających powierzchnię przylegania ich do poszycia elementów deskowań gwarantującą zabezpieczenie poszycia przed uszkodzeniami.
8. W przypadku gdy zgodnie z obowiązującymi przepisami zastosowanie systemów PERI wymaga pionów komunikacyjnych, niezbędne jest wydzielenie takich pionów.⁴
9. W przypadku gdy zgodnie z obowiązującymi przepisami zastosowanie systemów PERI wymaga dodatkowego zabezpieczenia stanowisk pracy na wysokości przed upadkiem z wysokości siatkami ochronnymi, siatkami bezpieczeństwa i pomostami zabezpieczającymi, zamawiający lub użytkownik zobowiązany jest do zastosowania takich środków.
10. W przypadku gdy zgodnie z obowiązującymi przepisami zastosowanie systemów PERI wymaga dodatkowego zabezpieczenia daszkami ochronnymi, zamawiający lub użytkownik zobowiązany jest do zastosowania takiego zabezpieczenia.
11. W przypadku gdy zgodnie z obowiązującymi przepisami zastosowanie systemów PERI wymaga dodatkowego zabezpieczenia ogrodzeniem, odbojami, tablicami ostrzegawczymi i światłami ostrzegawczymi, zamawiający lub użytkownik zobowiązany jest do zastosowania takiego zabezpieczenia.
12. W przypadku gdy organizacja robót przy zastosowaniu systemów PERI wymaga stosowania urządzeń technicznych, takich jak m.in.: wysięgniki transportowe z wciągarkami i wciągnikami oraz konieczne jest zamontowanie takich urządzeń do konstrukcji wykonanej z systemów PERI, wykonawca montażu lub użytkownik zobowiązany jest do uzgodnienia sposobu ich mocowania z kierownikiem budowy oraz do uzyskania akceptacji sposobu mocowania takich urządzeń do elementów systemów PERI. Brak takiej akceptacji oznacza, że odpowiedzialność za prawidłowe i bezpieczne zamontowanie urządzeń transportowych ponosi wykonawca montażu lub użytkownik. Dodatkowo eksploatacja takich urządzeń technicznych odbywać się musi zgodnie z dokumentacją ich producenta i z przepisami o dozorze technicznym.

Założenia systemowe

1. Przy składowaniu na elementach systemów PERI innych, ciężkich przedmiotów należy przestrzegać dopuszczalnych obciążeń obowiązujących dla tych elementów.
2. Przy użytkowaniu systemów PERI należy przestrzegać zaleceń w niniejszej dokumentacji oraz wymagań i przepisów ustalonych w aktualnie obowiązujących aktach, normach i dokumentacjach. Wg stanu na dzień wydania niniejszej dokumentacji; należą do nich m.in.:
 - Rozporządzenie Ministra Pracy i Polityki Socjalnej z dnia 26 września 1997 w sprawie ogólnych przepisów bezpieczeństwa i higieny pracy – tekst jednolity z dnia 28 sierpnia 2003 (Dz. U. Nr 169, poz. 1650 z 2003 roku);
 - Rozporządzenie Ministra Infrastruktury z dnia 6 lutego 2003 r. w sprawie bezpieczeństwa i higieny pracy podczas wykonywania robót budowlanych (Dz. U. Nr 47, poz. 401);
 - Ilekroć w niniejszej dokumentacji techniczno-ruchowej jest odwołanie do Dz.U.03.47.401 należy przez to rozumieć ww. rozporządzenie;
 - Rozporządzenie Ministra Gospodarki z dnia 20 września 2001 r. w sprawie bezpieczeństwa i higieny pracy podczas eksploatacji maszyn i innych urządzeń technicznych do robót ziemnych, budowlanych i drogowych (Dz. U. Nr 118, poz. 1263);
 - Rozporządzenie Ministra Gospodarki z dnia 30 października 2002 r. w sprawie minimalnych wymagań dotyczących bezpieczeństwa i higieny pracy w zakresie użytkowania maszyn przez pracowników podczas pracy (Dz. U. Nr 191, poz. 1596);
 - Rozporządzenie Ministra Gospodarki, Pracy i Polityki Społecznej dnia 30 września 2003 roku zmieniające rozporządzenie w sprawie minimalnych wymagań dotyczących bezpieczeństwa i higieny pracy w zakresie użytkowania maszyn przez pracowników podczas pracy (Dz. U. Nr 178, poz. 1744 i 1745);
 - Dyrektywa Parlamentu Europejskiego i Rady 2001/95/WE z dnia 3 grudnia 2001 roku w sprawie ogólnego bezpieczeństwa produktów (Dz. U. L 11/4);
 - PN-EN 12810 Rusztowania fasadowe z elementów prefabrykowanych (Fassadengerüste);
 - PN-EN 12811 Konstrukcje tymczasowe dla budowl (Temporäre Konstruktionen für Bauwerke);
 - PN-EN 12812 Rusztowania podporowe (Traggerüste);
 - DIN 18202 Tolerancje wymiarowe w budownictwie lądowym (Maßtoleranzen im Hochbau);
 - DIN 4420 Rusztowania robocze i zabezpieczające (Arbeits- und Schutzgerüste);
 - Dokumentacja techniczno-ruchowa PERI „Palety ładunkowe i kłonicie piętrowe”;
 - Dokumentacja techniczno-ruchowa PERI „Wózek podnośny do palet ładunkowych”;

1 Rozporządzenie Ministra Infrastruktury z dnia 6 lutego 2003 r. w sprawie bezpieczeństwa i higieny pracy podczas wykonywania robót budowlanych (Dz. U. Nr 47, poz. 401 – § 1 pkt. 6-8).

2 Jeżeli w miejscu użytkowania nie ustanowiono kierownika budowy za wykonawcę montażu lub użytkownika rozumie się zamawiającego lub pracodawcę osób zatrudnionych przy montażu, eksploatacji oraz demontażu systemów PERI, którzy odpowiadają za bezpieczeństwo pracy zgodnie z przepisami art. 207 § 1, 2, 3 kodeksu pracy.

3 Ustawa Prawo budowlane (zob. art. 3 pkt 1 ustawy z dnia 7 lipca 1994 r. – Dz. U. z 2006 r. Nr 156, poz. 1118 z późn. zm.).

4 Zgodnie z obowiązującym na dzień wydania niniejszej dokumentacji Rozporządzeniem Ministra Infrastruktury z dnia 6 lutego 2003 r. w sprawie bezpieczeństwa i higieny pracy podczas wykonywania robót budowlanych (Dz. U. Nr 47, poz. 401) odległość najbardziej oddalonego stanowiska pracy od pionu komunikacyjnego rusztowania nie powinna być większa niż 20 m, a między pionami nie większa niż 40 m.

Grupy docelowe

Wykonawcy

Niniejsza dokumentacja techniczno-ruchowa jest przeznaczona dla Wykonawców, którzy montują, przebudowują i demontują system zabezpieczeń.

Koordynator budowy

Koordynator do spraw bezpieczeństwa i higieny pracy

- jest angażowany przez inwestora,
- musi zidentyfikować potencjalne zagrożenia podczas planowania prac budowlanych,
- określa środki ochronne przed niebezpieczeństwem,
- tworzy plan bezpieczeństwa i ochrony zdrowia,
- koordynuje środki ochronne przedsięwzięć i pracowników oraz sprawdza, czy zagrażają sobie nawzajem,
- monitoruje stan i stosowanie środków ochronnych.

Wykwalifikowane osoby do kontroli

Ze względu na wiedzę zdobytą podczas szkolenia zawodowego, doświadczenie praktyczne i aktualną aktywność zawodową, osoba uprawniona do kontroli doskonale rozumie kwestie bezpieczeństwa technicznego i może w prawidłowy sposób przeprowadzać kontrole.

W zależności od złożoności wymaganego odbioru, np. zakresu badań, rodzaju kontroli lub zastosowania niektórych przyrządów pomiarowych, niezbędna jest odpowiednia wiedza specjalistyczna.

Profesjonalnie wykwalifikowani pracownicy

System zabezpieczeń może być montowany, przebudowywany i demontowany tylko przez pracowników, którzy są do tego odpowiednio przygotowani technicznie.

Personel, który posiada odpowiednie kwalifikacje, musi zostać poinstruowany i zapoznany z informacjami, zgodnie z następującymi punktami:

- Objaśnienie planu montażu, przebudowy lub demontażu w zrozumiałej formie i języku.
- Opis środków bezpiecznego montażu, przebudowy lub demontażu systemu zabezpieczeń.
- Określenie środków zabezpieczających przed upadkiem z wysokości i spadającymi przedmiotami.
- Określenie środków bezpieczeństwa na wypadek, gdyby warunki atmosferyczne zmieniły się w takim stopniu,

że mogłoby to mieć wpływ na bezpieczeństwo systemu i osób biorących udział w pracach.

- Opis wszystkich innych niebezpieczeństw związanych z montażem, przebudową lub demontażem systemu.

Wskazówki dotyczące czyszczenia i konserwacji

W celu zachowania sprawności ruchowej produktów PERI przez długi okres, elementy należy czyścić po każdym użyciu.

Ze względu na trudne warunki użytkowania, prace naprawcze mogą być nieuniknione.

Dzięki poniższym wskazówkom można utrzymać koszty czyszczenia i konserwacji na jak najniższym poziomie.

Aby uniknąć uszkodzenia powłoki, nigdy nie czyścić elementów malowanych proszkowo, takich jak elementy i akcesoria, stalową szczotką lub szpachelką. Elementy mechaniczne, np. gwinty oczyścić przed i po użyciu z brudu lub pozostałości betonu i nasmarować odpowiednimi środkami smarnymi.

Podczas czyszczenia elementy należy umieścić w taki sposób, aby nie mogły się przypadkowo przemieścić.

Nie wolno czyścić elementów zamocowanych na zawieszonym dźwigu.

Użytkowanie

Każdy wykonawca, który zezwala na stosowanie systemów zabezpieczeń krawędzi lub sekcji zabezpieczeń krawędzi, jest odpowiedzialny za zapewnienie dobrego stanu sprzętu.

Jeżeli system zabezpieczenia krawędzi jest używany sekwencyjnie lub jednocześnie przez różnych wykonawców, obowiązkiem koordynatora BHP jest identyfikacja ewentualnych wzajemnych zagrożeń. Następnie należy odpowiednio skoordynować wszystkie prace.

Kontrola zabezpieczenia krawędzi

Wykonawca musi zapewnić, że instrukcje montażu i użytkowania dostarczone przez firmę Tammet będą zawsze dostępne i zrozumiałe dla personelu budowy.

Niniejsza dokumentacja techniczno-ruchowa może stanowić podstawę do sporządzenia oceny ryzyka.

Ocenę ryzyka sporządza wykonawca. Dokumentacja techniczno-ruchowa nie zastępuje oceny ryzyka!

Zawsze należy wziąć pod uwagę i przestrzegać wskazówek bezpieczeństwa i dopuszczalnych obciążeń.

Podczas użytkowania i testowania produktów Tammet należy przestrzegać obowiązujących przepisów bezpieczeństwa i wytycznych krajów, w których te produkty są używane.

Materiały i powierzchnie robocze należy regularnie sprawdzać, w szczególności przed każdym użyciem i montażem, pod kątem:

- uszkodzeń,
- stabilności,
- funkcji.

Uszkodzone elementy należy natychmiast wymienić na miejscu i nie wolno ich już używać.

Elementy zabezpieczające można demontować tylko wtedy, gdy nie są już wymagane.

Elementy dostarczone przez wykonawcę muszą posiadać właściwości wymagane w niniejszej dokumentacji techniczno-ruchowej oraz spełniać wszelkie obowiązujące wytyczne i normy.

Odstępstwa od konfiguracji standardowej są dopuszczalne wyłącznie po dodatkowej ocenie ryzyka sporządzonej przez wykonawcę.

Na podstawie oceny ryzyka należy określić odpowiednie środki zapewniające bezpieczeństwo pracy i funkcjonowania oraz stabilność.

Na żądanie Tammet może dostarczyć odpowiednie obliczenia, jeśli jest to wymagane do dokonania oceny ryzyka i wynikające z niej wdrożenie odpowiednich środków.

Celem sprawdzenia jest identyfikacja i niezwłoczne usunięcie nieprawidłowości, aby zapewnić bezpieczne użytkowanie systemu zabezpieczenia krawędzi.

Do zdarzeń nadzwyczajnych mogą należeć:

- wypadki,
- długie okresy przestoju,
- zdarzenia naturalne, np. ulewny deszcz, oblodzenie, obfite opady śniegu, burze lub trzęsienia ziemi

Jeżeli system zabezpieczenia krawędzi jest używany sekwencyjnie lub jednocześnie przez różnych wykonawców, obowiązkiem koordynatora BHP jest identyfikacja ewentualnych wzajemnych zagrożeń. Następnie należy odpowiednio skoordynować wszystkie prace.

Norma zabezpieczeń krawędzi obejmuje systemy zabezpieczeń krawędzi, które są połączone z konstrukcją, a także inne, których położenie na płaskich powierzchniach zabezpieczone jest dzięki siłom grawitacji i tarcia.

Niniejsza dokumentacja nie zawiera żadnych wymagań dotyczących systemów zabezpieczeń bocznych: ochrony przechodniów w miejscach publicznie dostępnych np. aby zapobiec zsuwaniu się luźnego materiału sypkiego, śniegu itp.

przed uderzeniami pojazdów lub innych urządzeń mobilnych

Montaż, przebudowa lub demontaż

System zabezpieczeń może być montowany, przebudowywany lub demontowany wyłącznie pod nadzorem osoby odpowiedzialnej przez personel o odpowiednich kwalifikacjach zawodowych.

Aby móc wykonywać te prace, personel o odpowiednich kwalifikacjach zawodowych musi przejść odpowiednie szkolenie w zakresie występujących zagrożeń. Na podstawie oceny ryzyka i niniejszej dokumentacji techniczno-ruchowej wykonawca musi sporządzić instrukcję montażu, aby zagwarantować bezpieczny montaż, przebudowę i demontaż systemu zabezpieczeń.

Wykonawca musi zapewnić, by konieczne do montażu, przebudowy i demontażu środki ochronne, jak np.:

- kask ochronny
- obuwie ochronne
- rękawice ochronne
- okulary ochronne

były dostępne i używane zgodnie z przeznaczeniem.

Jeśli konieczne jest zastosowanie środków ochrony indywidualnej (ŚOI) lub wymagają tego przepisy, wykonawca musi zapewnić odpowiednie punkty mocowania zgodnie z oceną ryzyka.

Wykonawca określa, jakie środki ochrony indywidualnej zabezpieczające przed upadkiem z wysokości mają być stosowane.

Wykonawca musi:

Zapewnić bezpieczne miejsca pracy, do których można dotrzeć bezpiecznymi ciągami komunikacyjnymi. Strefy niebezpieczne muszą być odgródzone i oznakowane;

Zapewnić stabilność podłoża na wszystkich etapach budowy, w szczególności podczas montażu, przebudowy i demontażu;

Zapewnić możliwość przeniesienia wszystkich obciążeń.

Zabezpieczenie krawędzi - System zabezpieczenia

Stosowanie systemu zabezpieczenia krawędzi przewidziane jest maks. do wysokość konstrukcji 40 m.

Do wysokości konstrukcyjnej 40 m wielkość obciążenia wiatrem przyjmowana jest jako ciśnienie prędkości wiatru równe 600 N/m².

W przypadku większych wysokości konstrukcyjnych należy zapewnić tymczasowe zabezpieczenie krawędzi zgodnie z normą EN13374.

- Nie wolno przeprowadzać montażu podczas silnego wiatru.
- System zabezpieczenia krawędzi zostało zaprojektowane dla klasy A przy maksymalnym nachyleniu płaszczyzny roboczej wynoszącym 10°.
- Niektóre elementy zabezpieczające krawędzie są zaprojektowane dla klasy B z maksymalnym nachyleniem płaszczyzny roboczej 30° bez ograniczenia wysokości upadku lub z maksymalnym nachyleniem płaszczyzny roboczej 60° i wysokością upadku mniejszą niż 2 m.

Wybór punktów mocowania

Należy zwrócić uwagę na następujące kwestie dotyczące punktów mocowania:

- Jeśli to możliwe, wybierz punkty mocowania powyżej głowy.
- Wybierz punkt mocowania tak, aby zapobiec upadkowi wahadłowemu.
- Należy zagwarantować nośność punktu mocowania, budynku lub powierzchni podparcia, aby móc przejąć siły powstałe w przypadku upadku.
- Punkt mocowania musi być w stanie przenosić obciążenia we wszystkich kierunkach.

Sprawdź rozmieszczenie miejsc kotwienia, odległości od krawędzi oraz odległość pomiędzy kotwami. Konstrukcja stalowa, drewniana lub betonowa musi być w stanie wytrzymać obciążenia ze wszystkich kierunków.

Bezpieczeństwo podczas montażu

Aby zapewnić ochronę przed upadkiem, wykonawca musi przygotować ocenę ryzyka dla danego miejsca montażu, demontażu i przebudowy systemu zabezpieczającego krawędzie oraz jego zamierzonego zastosowania. Na podstawie tej oceny wykonawca musi podjąć odpowiednie środki w celu zapewnienia skutecznej ochrony przed upadkiem. Przed montażem zabezpieczenia krawędzi upewnij się, że beton ma odpowiednią wytrzymałość.

- Należy przestrzegać przepisów krajowych dotyczących wysokości upadku i ochrony przed upadkiem z wysokości. Jeżeli ze względów technicznych nie jest możliwe zamontowanie zabezpieczeń bocznych, należy stosować środki ochrony indywidualnej (ŚOI) chroniące przed upadkiem z wysokości, zgodnie z ich przeznaczeniem.
- Przed zastosowaniem rozwiązań indywidualnych należy zastosować środki bezpieczeństwa technicznego i zbiorowego.
- Zamontowane zabezpieczenie boczne musi zostać sprawdzone i zatwierdzone przed pierwszym użyciem przez odpowiedzialną osobę.

Dobór środków ochrony indywidualnej (ŚOI) zabezpieczających przed upadkiem z wysokości

Wymagania dot. środków ochrony indywidualnej:

- Muszą być dostosowane do warunków panujących w miejscu pracy.
- Muszą chronić przed związanymi z tym zagrożeniami, a jednocześnie zapewniać, że te środki same w sobie nie będą prowadziły do zwiększonego ryzyka.
- Wybrane ŚOI zabezpieczające przed upadkiem muszą być zgodne z odpowiednimi przepisami i normami obowiązującymi w kraju, w którym są używane.
- Wybrana długość musi wykluczać możliwość upadku z krawędzi.

Sugestie dotyczące montażu

Dla zabezpieczenia krawędzi stosuj system zabezpieczający:

- Jako system ochrony zbiorowej przed upadkiem, np. podczas montażu z bezpiecznej pozycji.
- Z odpowiednim punktem mocowania do stosowania (ŚOI) środków ochrony indywidualnej przed upadkiem z wysokości.

Montaż w przypadku odstępstw od konfiguracji standardowej.

- Wykonawca odpowiedzialny za montaż zabezpieczeń bocznych musi przeprowadzić ocenę ryzyka.
- Środki zabezpieczające muszą być stosowane zgodnie ze specyfikacjami zawartymi w skonfiguracji standardowej.
- Wymagana jest akceptacja przez osobę odpowiedzialną.
 - Specyficzne dla systemu ryzyko upadku z wysokości z powodu otwartych krawędzi stropu.
 - Możliwe są poważne obrażenia.
 - Zamontuj system zabezpieczający krawędzie z bezpiecznego rusztowania roboczego j lub zastosuj środki ochrony indywidualnej (ŚOI), aby zapobiec upadkom.
 - Punkty mocowania ŚOI przed upadkiem należy określić indywidualnie dla danego projektu.

UWAGA! Przed demontażem zabezpieczenia krawędzi zamontuj rusztowanie robocze lub poniżej pomosty robocze.

- Demontaż można przeprowadzić tylko wtedy, gdy elewacja jest zamknięta lub osoba odpowiedzialna wyraziła na to zgodę.
- Montaż można przeprowadzić dopiero wtedy, gdy beton osiągnął wystarczającą wytrzymałość.

Podczas prac na otwartych krawędziach stropu należy stosować odpowiednie środki zabezpieczające przed upadkiem, np. stosować środki ochrony indywidualnej. Balustrady i krawężniki należy montować w taki sposób, aby nie było możliwości przemieszczania się ich w poziomie i w pionie.

Instrukcja użytkownika

Stosowanie niezgodnie z instrukcją montażu lub niezgodnie z przeznaczeniem oznacza niewłaściwe użycie, które może spowodować zagrożenie bezpieczeństwa, np. ryzyko upadku.

Można stosować wyłącznie oryginalne komponenty Peri & TAMMET. Stosowanie innych produktów i części zamiennych jest niedozwolone. Dokonywanie zmian w komponentach TAMMET & PERI jest zabronione.

Zgodność z EN 13374 Klasa A & Klasa A i B

Poniższa tabela przedstawia zgodność elementów zabezpieczenia krawędzi z normą DIN EN13374

Specyfika systemu

Niebezpieczeństwo upadku z wysokości z powodu otwartych krawędzi. Możliwe są poważne obrażenia. Zamontuj system bezpieczeństwa PROKIT S i PROKIT Alpha do konstrukcji budynku, konstrukcji roboczej i ochronnej lub zastosuj środki ochrony indywidualnej przed upadkiem z wysokości (ŚOI). Punkty mocowania ŚOI zabezpieczające przed upadkiem należy określić indywidualnie dla danego projektu.

System zabezpieczający - PROKIT S i PROKIT Alpha

- Przed demontażem należy ustawić pod spodem rusztowanie robocze lub podesty robocze.
- Demontaż można przeprowadzić wyłącznie w przypadku zamknięcia elewacji lub uzyskania zgody osoby odpowiedzialnej.
- Montaż można rozpocząć dopiero po osiągnięciu wystarczającej wytrzymałości betonu.

Podczas prac na otwartych krawędziach stropów należy przestrzegać odpowiednich środków zabezpieczenia przed upadkiem, np. używać środków ochrony indywidualnej przed upadkiem z wysokości w sposób zgodny z przeznaczeniem.

Balustrady i krawężniki należy montować w taki sposób, aby nie było możliwości przemieszczania się ich w poziomie i w pionie.

Elementy systemu	Zgodność z EN 13374	
	Klasa A	Klasa A i B
Siatka zabezpieczająca PMB S 260	x	x
Siatka zabezpieczająca-2 PMB S 240	x	x
Siatka zabezpieczająca-2 PMB S 120	x	x
Siatka zabezpieczająca-2 PMB S 90	x	x
Siatka zabezpieczająca PMB L 250	x	
Siatka zabezpieczająca PMB L 220	x	
Siatka zabezpieczająca PMB L 120	x	
Słupek PROKIT Alpha 110	x	
Słupek PROKIT Alpha 150	x	x
Słupek PROKIT Alpha 150 podw.	x	x
Słupek PROKIT Alpha 190	x	x
Słupek PROKIT Alpha 190 podw.	x	x
Uchwyt przesuwny PROKIT Alpha	x	x
Stopka PROKIT Alpha	x	x
Stopka PROKIT Alpha podw.	x	x
Stopka PROKIT Alpha ECO	x	
Stopka PROKIT Alpha ECO podw.	x	
Uchwyt krawędziowy PROKIT Alpha	x	
Uchwyt szybowy PROKIT Alpha	x	
Uchwyt siatki PROKIT Alpha Flex	x	
Uchwyt zaciskowy PROKIT Alpha 600	x	
Uchwyt zacisku PROKIT Alpha 600 podw.	x	
Uchwyt balkonowy PROKIT Alpha	x	
Uchwyt dźwigarkowy PROKIT Alpha H=20	x	
Zacisk do ścianek szczelinowych PROKIT Alpha	x	
Nakładka schodowa PROKIT Alpha (w połączeniu z uchwytem zaciskowym PROKIT Alpha 600/600 podw.)	x	

Uchwyty słupka

Należy wybrać odpowiedni uchwyt zgodnie z istniejącymi warunkami.

W tabeli przedstawiono różne typy połączeń.

Elementy systemu	Nr art.	Montaż	Rodzaj uchwytów		
			Sruba kotwowa	Zacisk	Trzpień Cast-in
Stopka PROKIT Alpha	033609	Strop betonowy (górze)	x		
Stopka PROKIT Alpha ECO	033610	Strop betonowy (górze)	x		
Uchwyt krawędziowy PROKIT Alpha	033611	Strop betonowy (przód)	x		
Uchwyt siatki PROKIT Alpha Flex Uchwyt zaciskowy PROKIT	033613	Strop betonowy (przód)	x		
Alpha 600 Uchwyt balkonowy PROKIT	033614	Strop betonowy/parapet lub konstrukcja drewniana (górze lub przód)		x	
Alpha Uchwyt dźwigarkowy PROKIT	033615	Strop betonowy (przód)	x		
Alpha H=20 Zacisk do ścianek szczelinowych	033616	Belka drewniana (górze)		x	
PROKIT Alpha Uchwyt zaciskowy PROKIT	033617	Stalowa ścianka szczelinowa (górze)		x	
Alpha 600/600 podw.+ Uchwyt zaciskowy PROKIT Alpha 600 podw.+ Nakładka schodowa PROKIT Alpha	033614 / 033751 + 033618	Schody betonowe (przód)		x	
Trzpień Cast-in PROKIT Alpha	033777	Strop betonowy (górze)			x
Uchwyt szybowy PROKIT Alpha	033612	Otwarcie ściany (przód)		x	
Stopka PROKIT Alpha podw..	033750	Strop betonowy (górze)	x		
Stopka PROKIT Alpha Eco podw.	033749	Strop betonowy (górze)	x		
Uchwyt zacisku PROKIT Alpha 600 podw.	033751	Strop betonowy/parapet lub konstrukcja drewniana (górze lub przód)		x	

Zabezpieczenia przed upadkiem z wysokości

Odpowiednie zabezpieczenie boczne dobiera się w zależności od rozstawu osi słupków poręczy.

Poręcz	Nr art.	Maks. L _A [cm]
Siatka zabezpieczająca PMB S 260	138084	240
Siatka zabezpieczająca-2 PMB S 240	033841	230
Siatka zabezpieczająca-2 PMB S 120	033840	110
Siatka zabezpieczająca-2 PMB S 90	033839	80
Nadstawka siatki PMB S 260	033705	240
Siatka zabezpieczająca PMB L 250	035077	240
Siatka zabezpieczająca PMB L 220	035078	220
Siatka zabezpieczająca PMB L 120	035079	110

*L_A = Rozstaw osi uchwytów słupków

Składowanie

- Należy się upewnić, że jednostki transportowe są prawidłowo ułożone i zabezpieczone.
- Palety i przedmioty ułożone w stopy należy przed podniesieniem zabezpieczyć przed czynnikami atmosferycznymi, np. za pomocą pasów napinających.
- Do transportu należy używać odpowiedniego sprzętu do podnoszenia.
- Podczas przechowywania chronić przed substancjami agresywnymi.

Paleta ażurowa T 80x120 lakierowana

(Rys. A1.01)

Dopuszczalne obciążenie: 1.000kg

Kąt nachylenia zawiesia dźwigu: $\beta \leq 30^\circ$

Długość zawiesia 4-ciężnowego: > 3,0m

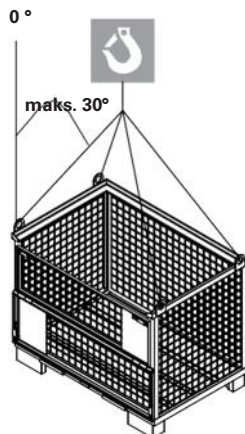
Można podnosić jednocześnie jedną paletę

Wysokość piętrzenia

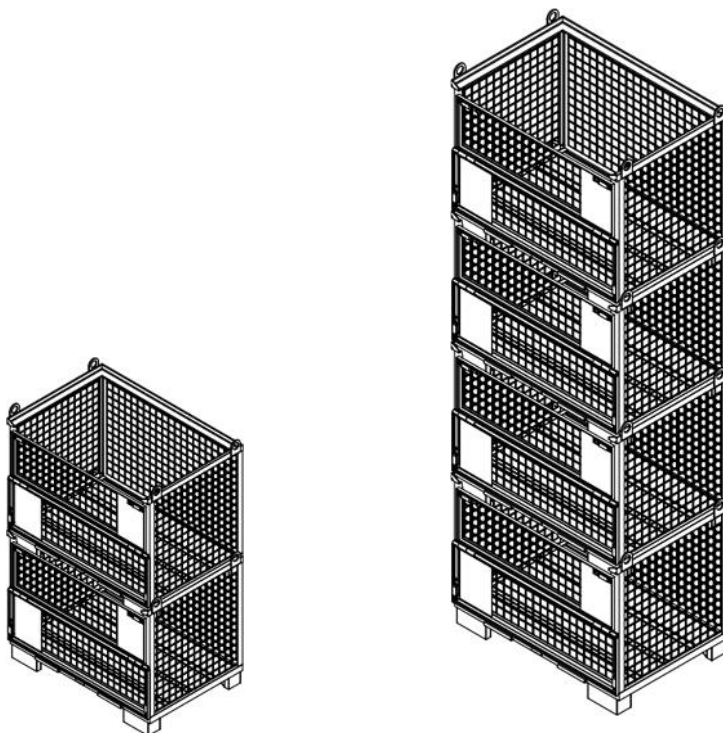
Maks. dwie sztuki jedna na drugiej na zewnątrz (w obrębie budowy)
Maks. 4 szt. jedna na drugiej w magazynie

Element systemu	Nr art.	Ciężar [kg]	Maks. ilość na paletcie (szt.)	Ciężar obciążonej palety [kg]
Uchwyt przesuwny PROKIT Alpha	033608	0,24	2 500	670
Stopka PROKIT Alpha	033609	1,48	400	662
Stopka PROKIT Alpha ECO	033610	1,15	400	530
Uchwyt krawędziowy PROKIT Alpha	033611	2,05	250	583
Uchwyt siatki PROKIT Alpha Flex	033613	4,50	75	408
Uchwyt zaciskowy PROKIT Alpha 600	033614	5,60	75	490
Uchwyt balkonowy PROKIT Alpha	033615	1,90	250	545
Uchwyt dźwigarkowy PROKIT Alpha H=20	033616	4,30	100	500
Zacisk do ścianek szczelinowych PROKIT Alpha	033617	2,30	250	645
Nakładka schodowa PROKIT Alpha	033618	1,00	350	420
Trzpień Cast-in PROKIT Alpha	033777	0,03	500*	85
Uchwyt szybowy PROKIT Alpha	033612	2,40	350	910
Stopka PROKIT Alpha podw.	033750	1,50	400	670
Stopka PROKIT Alpha ECO podw.	033749	1,15	400	530
Uchwyt zacisku PROKIT Alpha 600 podw.	033751	5,30	75	468
Paleta ażurowa T 80 x 120 ocynk.	033633	70,00	-	-

*250 szt./opakowanie i 2 pudełka na paletcie siatkowej T



Rys. A1.01



Europaleta T 80x120

(Rys. A1.02)

Składowanie

- Należy się upewnić, że jednostki transportowe są prawidłowo ułożone i zabezpieczone.
- Palety i przedmioty ułożone w stosy należy przed podniesieniem zabezpieczyć przed czynnikami atmosferycznymi, np. za pomocą pasów napinających.
- Do transportu należy używać odpowiedniego sprzętu do podnoszenia.
- Podczas przechowywania chronić przed substancjami agresywnymi.

Dopuszczalne obciążenie: 1.200kg

Europaleta T 80x120 może być wyposażona w nadstawkę do palety Europalety T

(Rys. A1.03)

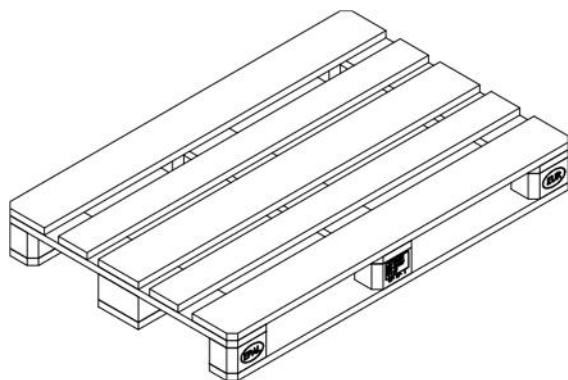
Kompatybilny ze wszystkimi standardowymi podnośnikami, wózkami przemysłowymi i systemami magazynowania. Można podnosić maksymalnie dwie palety

Wysokość piętrzenia

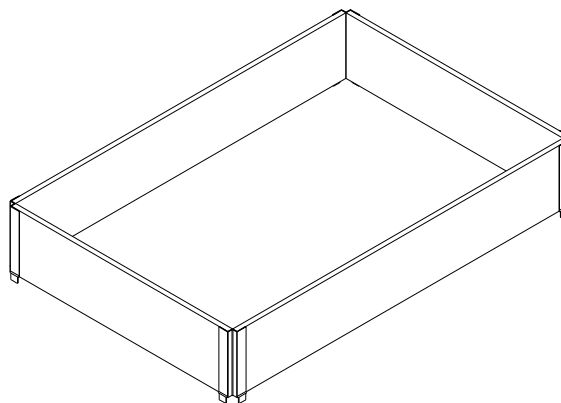
Maks. 2 szt. jedna na drugiej na zewnątrz (w obrębie budowy) i w magazynie

Element systemu	Nr art.	Ciężar [kg]	Maks. ilość na paletce (szt.)	Ciężar obciążona paleta [kg]
Słupek PROKIT Alpha 110	033997	3,00	250	771
Słupek PROKIT Alpha 150	033607	3,50	250	896
Słupek PROKIT Alpha 190	033706	4,30	250	1.096
Słupek PROKIT Alpha 150 podw. + 2 x uchwyt przesuwany PROKIT Alpha	033707 + 2x033608	3,98	100	419
Słupek PROKIT Alpha 190 podw. + 2 x uchwyt przesuwany PROKIT Alpha*	033708 + 2x033608	4,78	100	499
Europaleta T 80x120	033631	21,00	-	-
Nadstawka europalety T	033632	9,50	-	-

*3. Uchwyt przesuwany jest dostarczany osobno



Rys. A1.02



Rys. A1.03

Paleta PMB S/L

(Rys. A1.04)

Dopuszczalne obciążenie palet:

Paleta PMB S : 1100 kg

Paleta RP PMB L 50 : 850 kg

Paleta RP PMB L 1250: 1750

Kąt nachylenia zawiesia dźwigu $\beta \leq 30^\circ$

Długość zawiesia 4-cięgnowego:
 $\geq 3,0$ m. (Rys.A1.05)

Wysokość piętrzenia

Palety PMB S; Paleta RP PMB L 50
 maks. 2 palety jedna na drugiej.
 Całkowita wysokość dwóch spiętrzonych palet wynosi 2,56 m.

Paleta RP PMB L 125 nie wolno piętrzyć.

Możliwy jest transport jednocześnie 2 palet PMB S/L za pomocą wózka widłowego.

Jednorazowo można podnosić tylko 1 paletę PMB S/L za pomocą zawiesia 4-cięgnowego

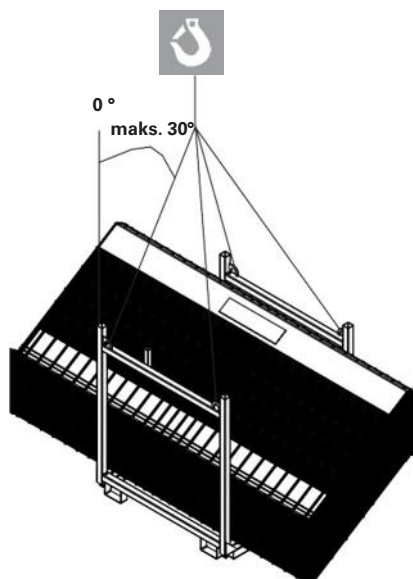
Transport

(Rys. A1.05 i A1.06)

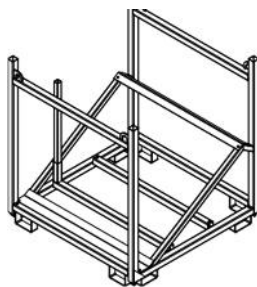
- Zawsze mocuj zawiesie 4-cięgnowe do czterech punktów mocowania zawiesi.
- Podłoże w miejscu składowania i transportu musi być równe i mieć wystarczającą nośność.
- Obszar składowania na budowie musi być wolny od przeszkód i niebezpieczeństw związanych z potknięciem się oraz mieć powierzchnię antypoślizgową.
- Nie zrzucaj elementów.
- Należy się upewnić, że jednostki transportowe są prawidłowo ułożone i zabezpieczone.
- Palety i przedmioty ułożone w stopy należy przed podniesieniem zabezpieczyć przed czynnikami atmosferycznymi, np. za pomocą pasów napinających.
- Do transportu należy używać odpowiedniego sprzętu do podnoszenia. Podczas składowania elementy należy chronić przed substancjami agresywnymi.

Element systemu	Nr art.	Ciężar [kg]	Maks. ilość na palecie [szt.]	Ciężar obciążonej palety [kg]
Siatka zabezpieczająca PMB S 260	138084	16,06	60	1.040
Siatka zabezpieczająca-2 PMB S 240	033841	14,79	60	964
Siatka zabezpieczająca-2 PMB S 120	033840	7,92	60	552
Siatka zabezpieczająca-2 PMB S 90	033839	5,94	60	445
Nadstawka siatki PMB S 260	033705	9,48	45	503
Siatka zabezpieczająca PMB L 250	035077	12,50	50	702
Siatka zabezpieczająca PMB L 220	035078	10,40	50	597
Siatka zabezpieczająca PMB L 120	035079	6,20	50	387
Paleta PMB S	033606	75,90	-	-
Podpora do palety PMB S ¹⁾	033786	12,30	-	-
Paleta RP PMB L 50	035081		50	850
Paleta RP PMB L 125	035082		125	1750

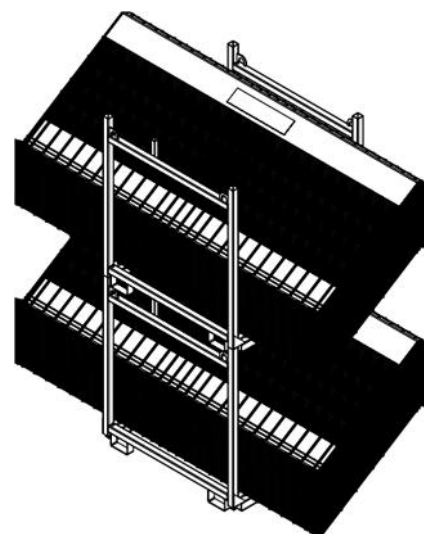
¹⁾ Mocowany do palety PMB S w celu transportu siatki zabezpieczenia bocznego PMB S 90



Rys. A1.05



Rys. A1.04

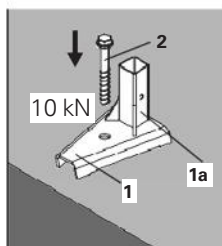
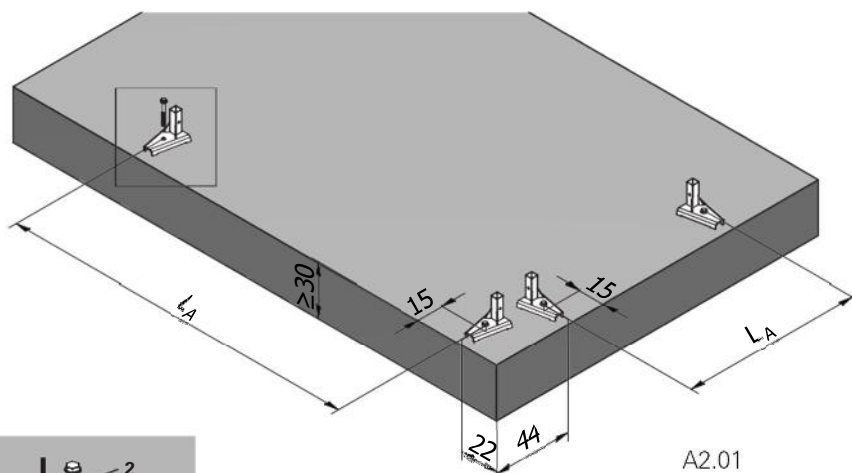


Rys. A1.06

Stopka PROKIT Alpha

Stopka PROKIT Alpha jest montowana do stropu betonowego i służy do mocowania słupka przeznaczonego do mocowania zabezpieczenia bocznego.

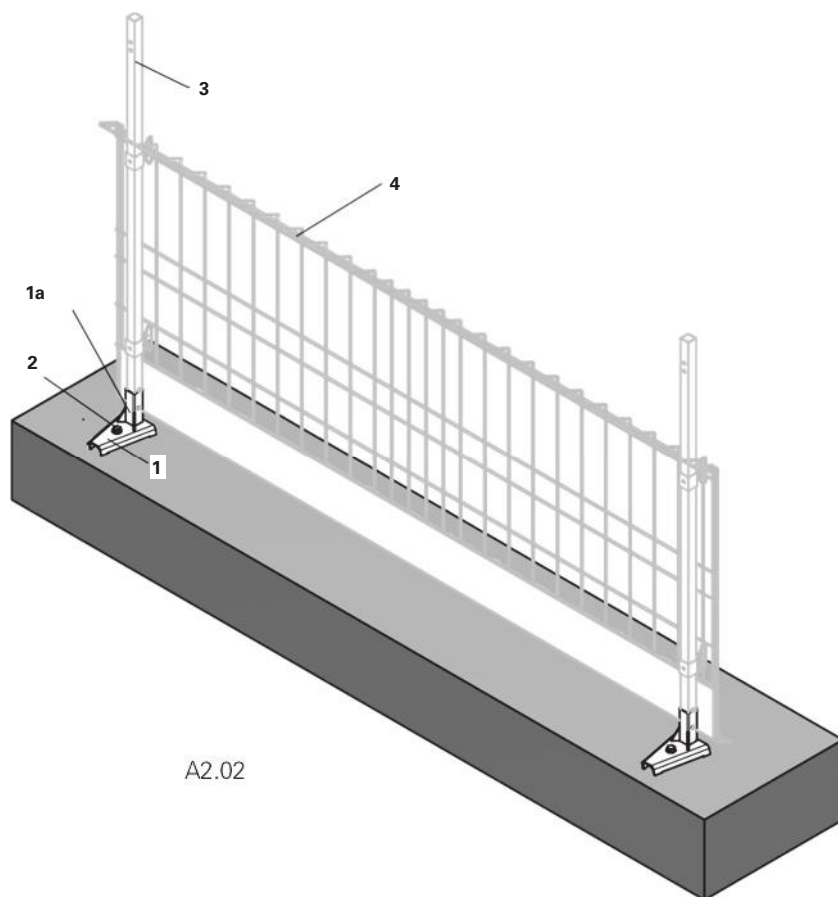
- Grubość stropu: ≥ 20 cm. (Rys. A2.01)
- Ilość i rozstaw stopek ustala się w zależności od projektu.
- Rozstaw L_A zależy od długości siatki zabezpieczającej PMB S, patrz rozdział Dobór elementów.
- Należy uwzględnić kartę produktu dla wkrętu kotwiącego PERI 4 x 150.



Poz.	Element	Nr art.
1	Stopka PROKIT Alpha	033609
1 a	Rura kwadratowa	
2	Wkręt kotwiący	132889
3	Słupek PROKIT Alpha	
4	Siatka zabezpieczająca-2 PMB S	

Montaż stopki

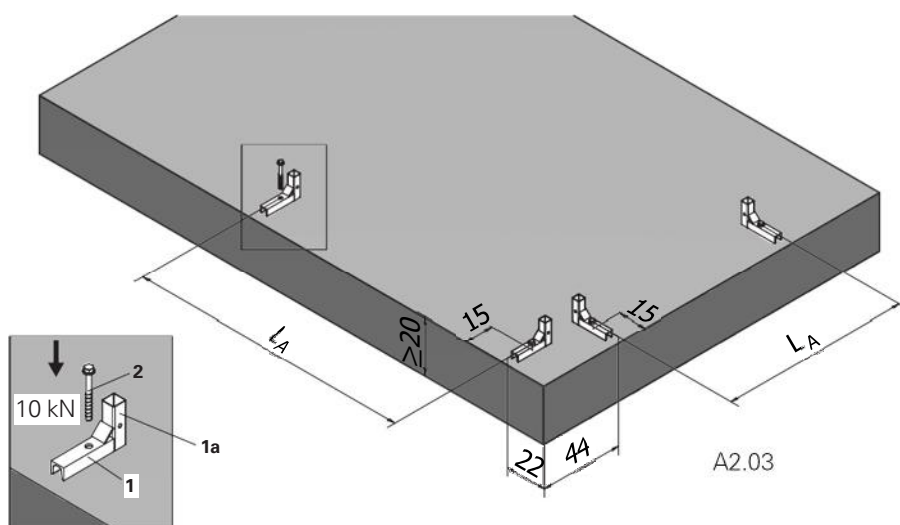
1. Wywierć otwór – $\varnothing 14$ mm – na wkręt kotwiący (2). Uwzględnij długość L_A , patrz rozdział Dobór elementów. (Rys. A2.01)
2. Stopkę (1) umieść na stropie betonowym i zamocuj używając wkręta kotwiącego (2). (Rys. A2.01)
3. Słupek (3) osadź w rurze kwadratowej (1a), patrz rozdział A5. (Rys. A2.02)
4. Zamontuj siatkę zabezpieczającą PMB S (4), patrz rozdział A6. (Rys. A2.02)



Stopka PROKIT Alpha ECO

Stopka PROKIT Alpha ECO jest montowana do stropu betonowego i służy do mocowania słupka przeznaczonego do montażu zabezpieczenia bocznego.

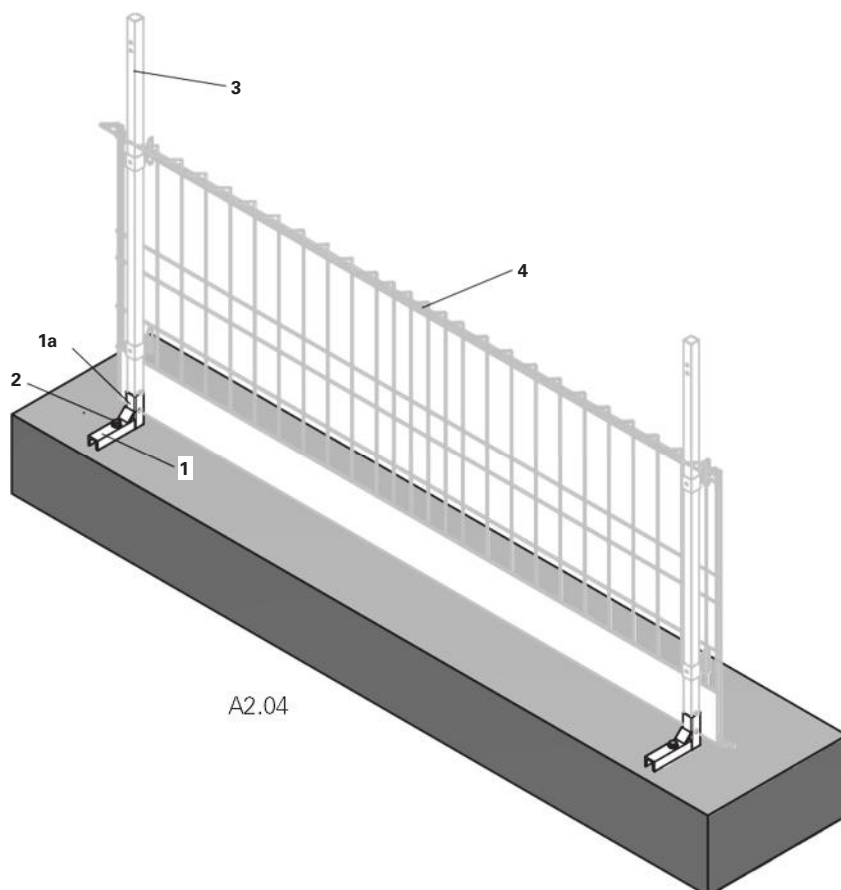
- Grubość stropu: ≥ 20 cm. (Rys. A2.03)
- Ilość i rozstaw stopek ECO ustala się w zależności od projektu.
- Rozstaw L_A zależy od długości siatki zabezpieczającej PMB S, patrz rozdział Dobór elementów.
- Należy uwzględnić kartę produktu dla wkrętu kotwiącego PERI 4 x 150.



Poz.	Element	Nr art.
1	Stopka PROKIT Alpha ECO	033610
1a	Rura kwadratowa	
2	Wkręt kotwiący	132889
3	Słupek PROKIT Alpha	
4	Siatka zabezpieczająca-2 PMB S	

Montaż stopki ECO

1. Wywierć otwór – $\varnothing 14$ mm – na wkręt kotwiący (2). Uwzględnij długość L_A , patrz rozdział: Dobór elementów. (Rys. A2.03)
2. Stopkę ECO (1) przymocuj do stropu betonowego za pomocą wkręta kotwiącego (2). (Rys. A2.03)
3. Słupek (3) osadź w rurze kwadratowej (1a), patrz rozdział A5. (Rys. A2.04)
4. Zamontuj siatkę zabezpieczającą PMB S (4), patrz rozdział A6. (Rys. A2.04)

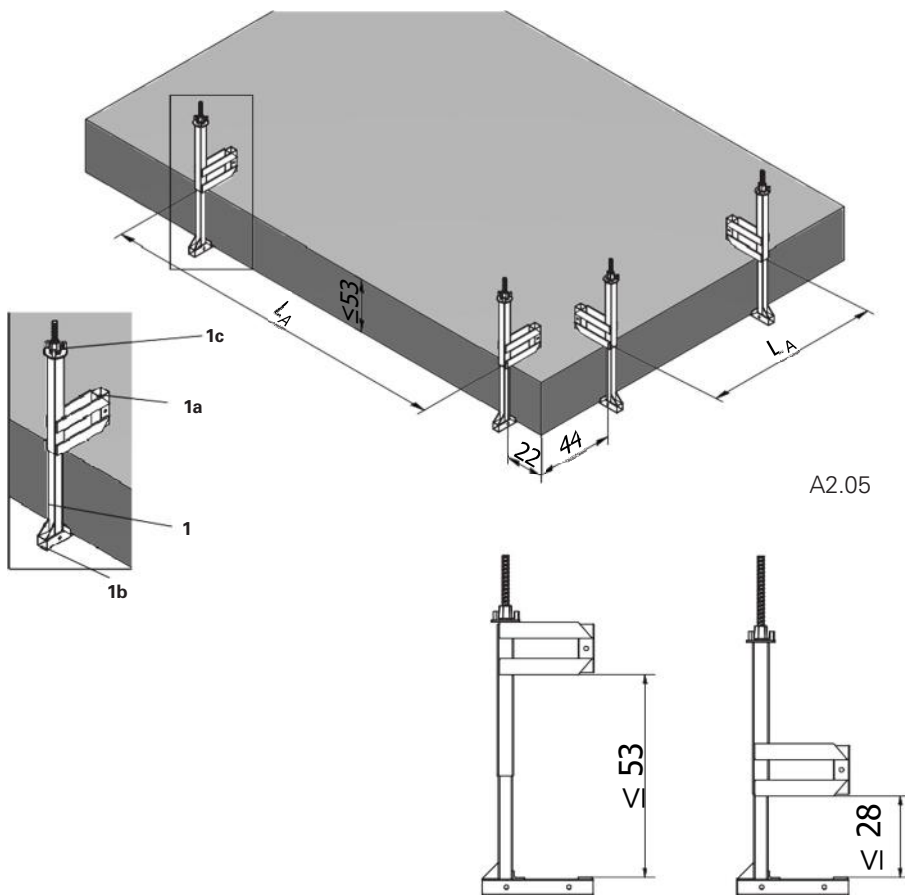


Uchwyt zaciskowy PROKIT Alpha 600

Uchwyt zaciskowy PROKIT Alpha 600 jest montowany do stropu betonowego, ściany betonowej lub konstrukcji drewnianej i służy do mocowania słupka przeznaczonego do zamocowania zabezpieczenia bocznego.

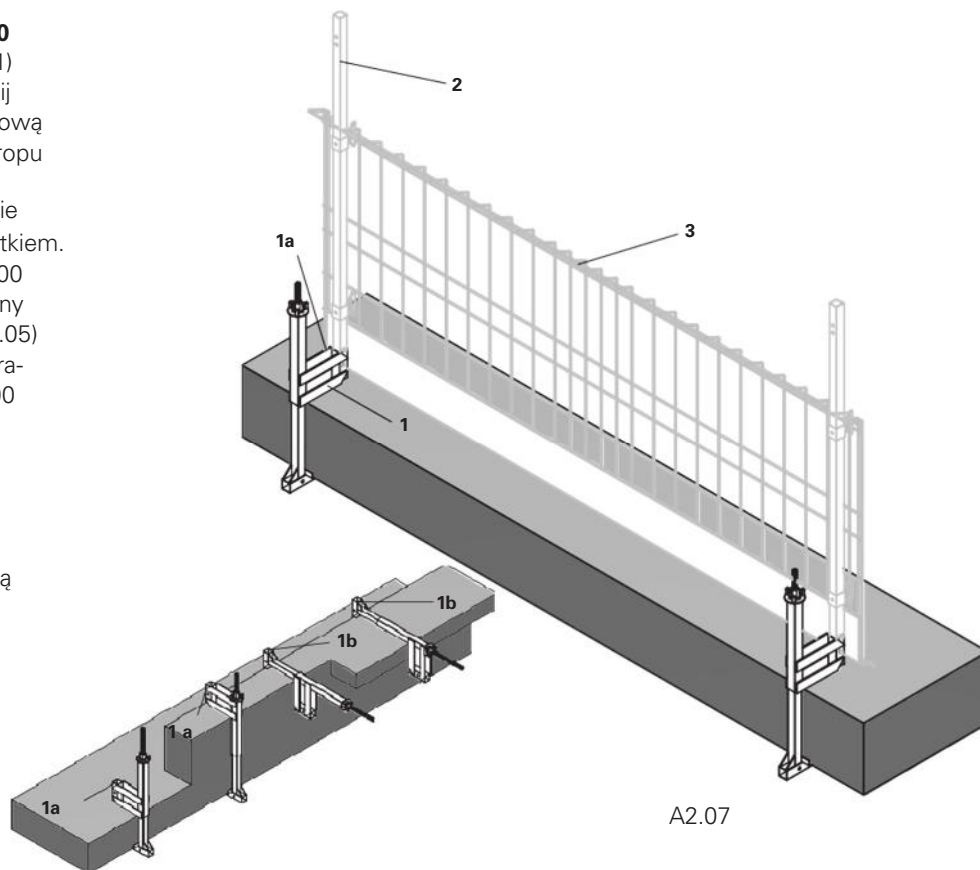
- Grubość stropu lub parapetu: ≤ 53 cm. (Rys. A2.05)
- Ilość i rozstaw uchwytów zaciskowych 600 ustala się w zależności od projektu.
- Rozstaw L_A zależy od długości siatki zabezpieczającej PMB S, patrz rozdział Dobór elem.

Poz.	Element	Nr art.
1	Uchwyt zaciskowy PROKIT Alpha 600	033614
1a/1b	Rura kwadratowa	
1c	Nakrętka	
2	Słupek PROKIT Alpha	
3	Siatka zabezpieczająca-2 PMB S	



Montaż uchwyty zaciskowego 600

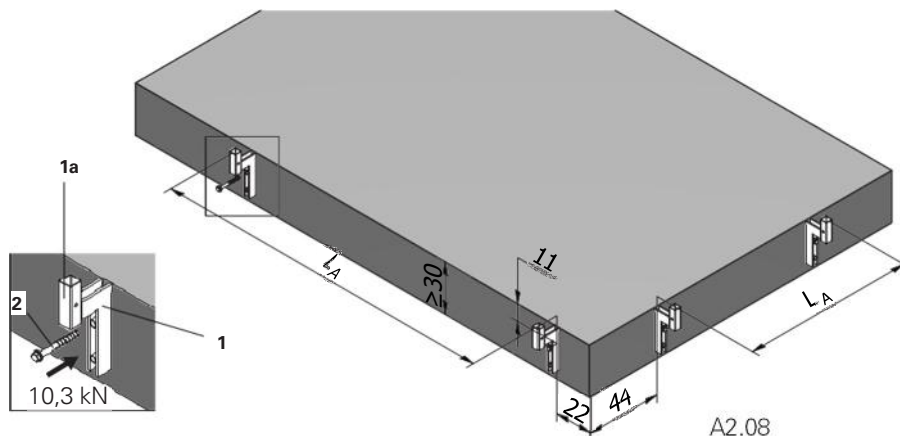
1. Uchwyt zaciskowy Alpha 600 (1) nasuń nad konstrukcję. Upewnij się, że wspornik z rurą kwadratową (1a/1b) przylega do krawędzi stropu lub ściany. (Rys. A2.05)
2. Obróć nakrętkę (1c) maksymalnie w prawo i dokręć udeżając młotkiem.
 - Uchwyt zaciskowy Alpha 600 jest bezpiecznie przymocowany do stropu lub ściany. (Rys. A2.05)
3. Słupek (2) osadź w rurze kwadratowej uchwyty zaciskowego 600 dla
 - stropu: rura kwadratowa (1a), (Rys. A2.06)
 - ściany: rura kwadratowa (1b), (Rys. A2.06)
4. Zamontuj siatkę zabezpieczającą PMB S (3), patrz A6 (Rys. A2.07)



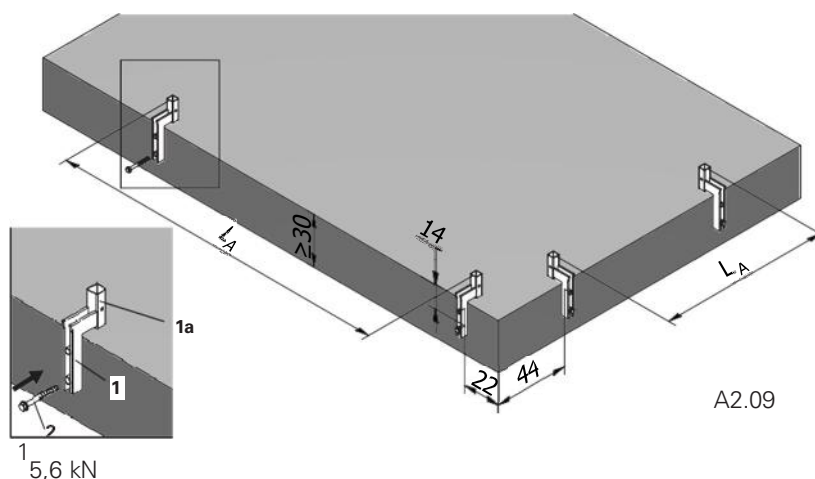
Uchwyt krawędziowy PROKIT Alpha

Uchwyt krawędziowy Alpha jest montowany na krawędzi stropu betonowego, na ścianie lub belce policzkowej j schodów betonowych i służy do mocowania słupka przeznaczonego do zamocowania zabezpieczenia bocznego.

- Grubość stropu: ≥ 30 cm. (Rys. A2.08 i A2.09)
- Ilość i rozstaw zacisków krawędziowych ustala się w zależności od projektu.
- Rozstaw L_A zależy od długości siatki zabezpieczającej PMB S, patrz rozdział Dobór elementów.

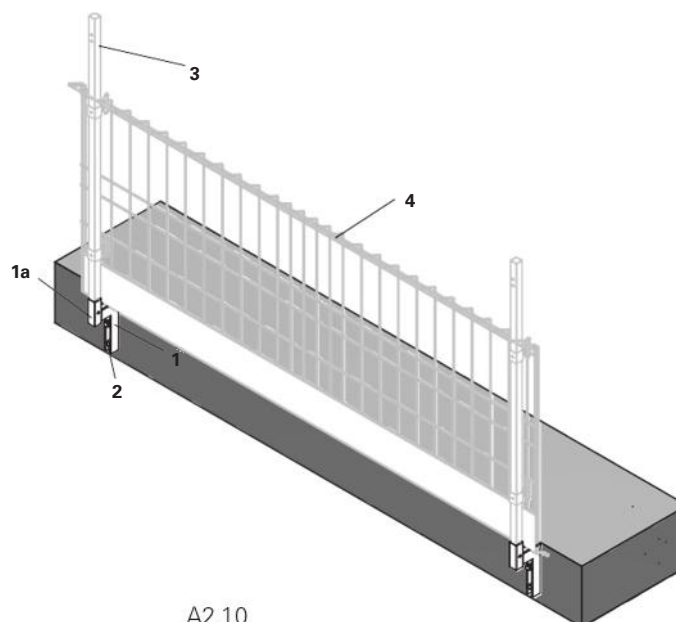


Poz.	Element	Nr art.
1	Uchwyt krawędziowy	033611
1a	PROKIT Alpha Rura kwadratowa	
2	Wkręt kotwiący	132889
3	Słupek PROKIT Alpha	
4	Siatka zabezpieczająca-2 PMB S	



Montaż zacisku akrajnego

1. Wywierć otwór – $\varnothing 14$ mm – na wkręt kotwiący (2). Uwzględnij zastosowanie zacisku krawędziowego i długość $L_{A'}$ patrz rozdział Dobór elementów. (Rys. A2.08 i A2.09)
2. Przymocuj uchwyt krawędziowy (1) za pomocą wkręta kotwiącego (2). (Rys. A2.08 i A2.09)
3. Słupek (3) osadź w rurze kwadratowej (1a), patrz rozdział A5. (Rys. A2.10)
4. Zamontuj siatkę zabezpieczającą PMB S (4), patrz rozdział A6. (Rys. A2.10)

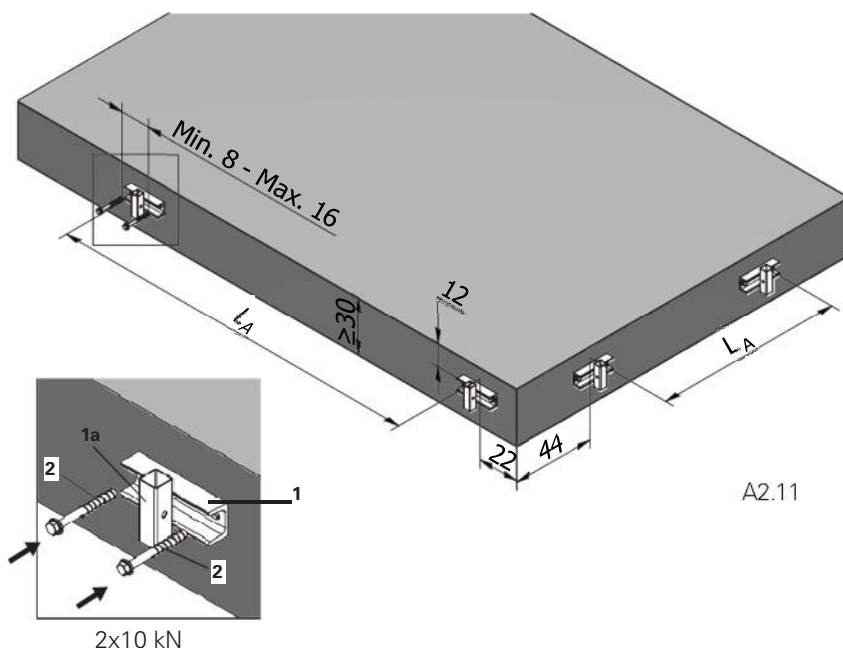


Uchwyt balkonowy PROKIT Alpha

Uchwyt balkonowy PROKIT Alpha montowany jest na krawędzi stropu betonowego lub na ścianie i służy do mocowania słupka przeznaczonego do zamocowania zabezpieczenia bocznego.

- Grubość stropu: > 30 cm.
(Rys. A2.11)
- Ilość i rozstaw zacisków krawędziowych ustala się w zależności od projektu.
- Rozstaw L_A zależy od długości siatki zabezpieczającej PMB S, patrz rozdział Dobór elementów.

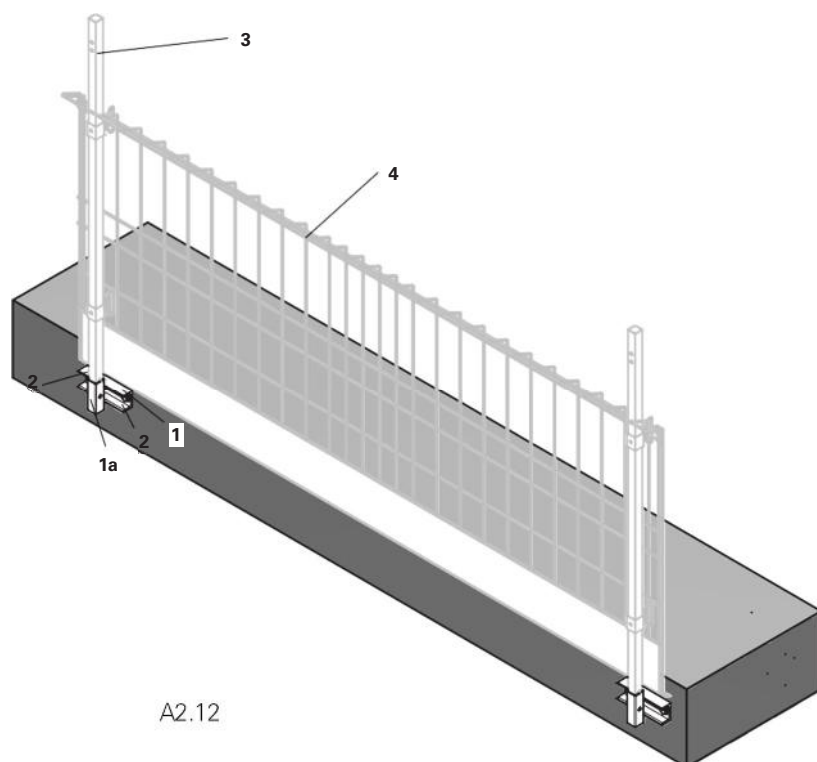
Poz.	Element	Nr art.
1	Uchwyt balkonowy PROKIT Alpha	033615
1a	Rura kwadratowa	
2	Wkręt kotwiący	132889
3	Słupek PROKIT Alpha	
4	Siatka zabezpieczająca-2 PMB S	



A2.11

Montaż uchwyty balkonowego

1. Wywierć 2x otwory – \varnothing 14mm – na wkręty kotwiące (2) w odstępie 8-16 cm. Uwzględnij długość L_A , patrz rozdział Dobór elementów. (Rys. A2.11)
2. Uchwyt balkonowy (1) przymocuj za pomocą wkrętów kotwiących (2). (Rys. A2.11)
3. Słupek (3) osadź w rurze kwadratowej (1a), patrz rozdział A5. (Rys. A2.12)
4. Zamontuj siatkę zabezpieczającą PMB S (4), patrz rozdział A6. (Rys. A2.12)

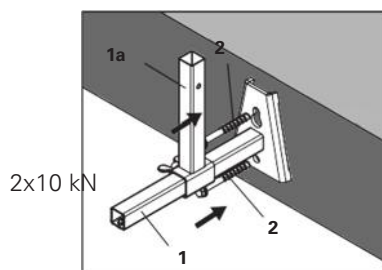
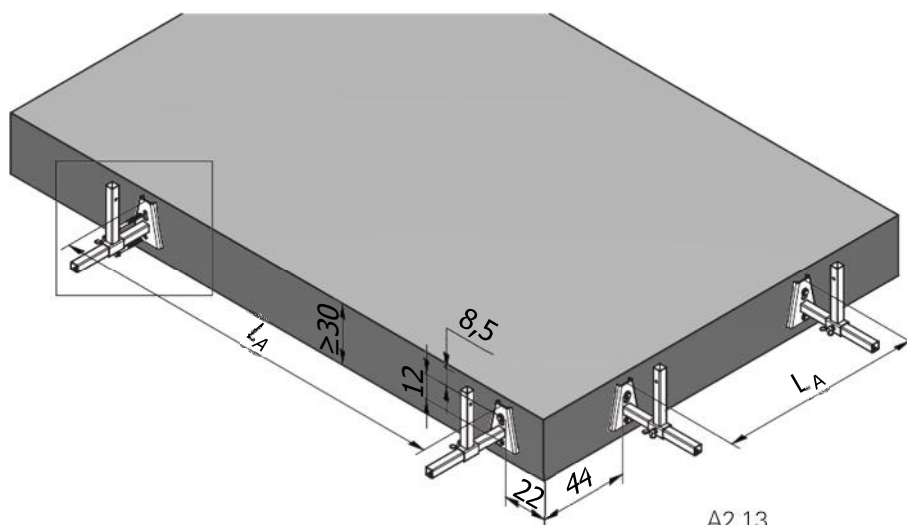


A2.12

Uchwyt siatki PROKIT Alpha Flex

Uchwyt siatki PROKIT Alpha Flex jest montowany na krawędzi stropu betonowego lub na ścianie i służy do mocowania słupka przeznaczonego do zamocowania zabezpieczenia bocznego.

- Grubość stropu: ≥ 30 cm. (Rys. A2.13)
- Ilość i rozstaw uchwytów siatki PROKIT Flex ustala się w zależności od projektu.
- Rozstaw L_A zależy od długości siatki zabezpieczającej PMB S, patrz rozdział Dobór elementów.



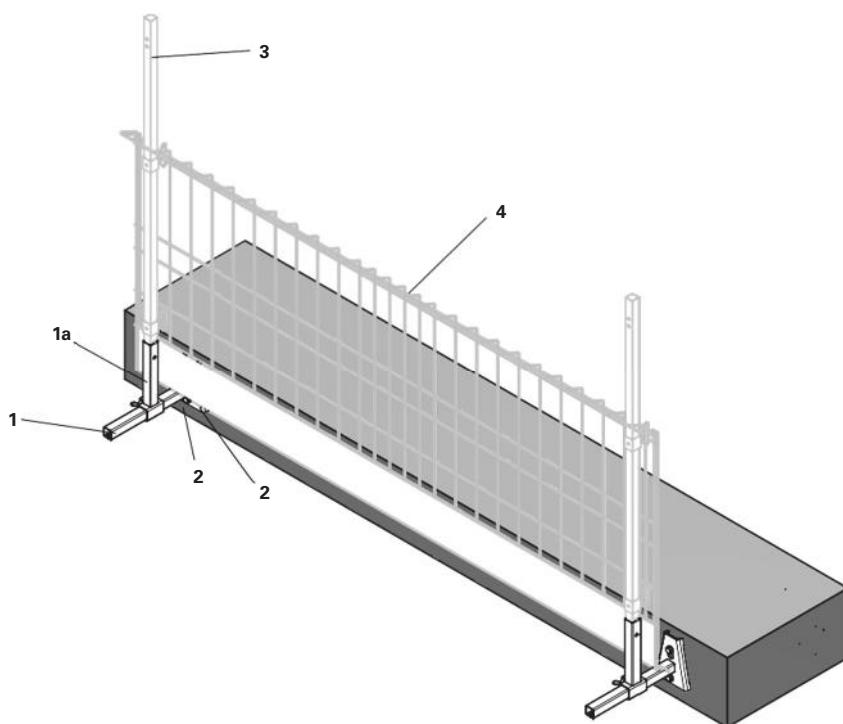
Poz.	Element	Nr art.
1	Uchwyt siatki PROKIT Alpha Flex	033613
1 a	Rura kwadratowa	
2	Wkręt kotwiący	132889
3	Słupek PROKIT Alpha	
4	Siatka zabezpieczająca-2 PMB S	

Montaż uchwytu siatki zabezpieczającej Flex

1. Wywierć 2 otwory – $\varnothing 14$ mm – dla (2) wkrętów kotwiących w odstępnie 12cm. Uwzględnij długość L_A , patrz rozdział Dobór elementów. (Rys. A2.13)
2. Przymocuj uchwyt siatki PROKIT Flex (1) za pomocą wkrętów kotwiących (2). (Rys. A2.13)
3. Słupek (3) osadź w rurze kwadratowej (1a), patrz rozdział A5. (Rys. A2.14)
4. Rurę kwadratową uchwytu siatki PROKIT Flex ustaw w odpowiedniej pozycji i dokręć mocno nakrętkę motylkową bez użycia młotka. (Rys. A2.14)
5. Zamontuj siatkę zabezpieczającą PMB S (4), patrz rozdział A6. (Rys. A2.14)



Siatka zabezpieczająca musi być przymocowana tak blisko stropu, jak to tylko możliwe. Wszystkie otwory większe niż 20 mm muszą być zabezpieczone, aby spełnione zostały kryteria bezpieczeństwa zgodne z DIN EN 13374.

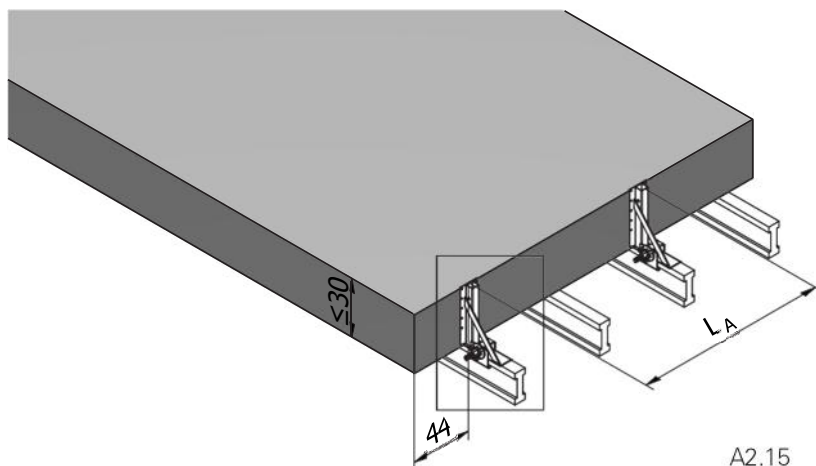


A2.14

Uchwyt dźwigarkowy PROKIT Alpha H = 20

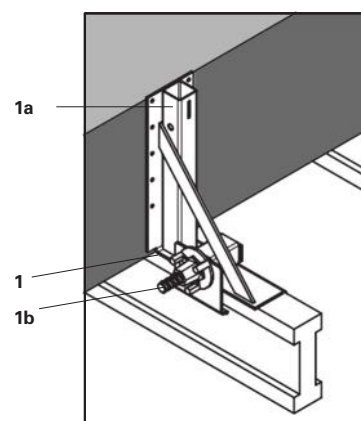
Uchwyt dźwigarkowy H=20 montowany jest na dźwigarkach drewnianych, może pełnić funkcję zastawki i służy do mocowania słupka przeznaczonego do zamocowania zabezpieczenia bocznego.

- Wysokość belki drewnianej: 20 cm
- Grubość stropu: ≤ 30 cm. (Rys. A2.15)
- Ilość i rozstaw uchwytów dźwigarkowych H=20 ustala się w zależności od projektu.
- Rozstaw L_A zależy od długości siatki zabezpieczającej PMB S, patrz rozdział Dobór elementów.



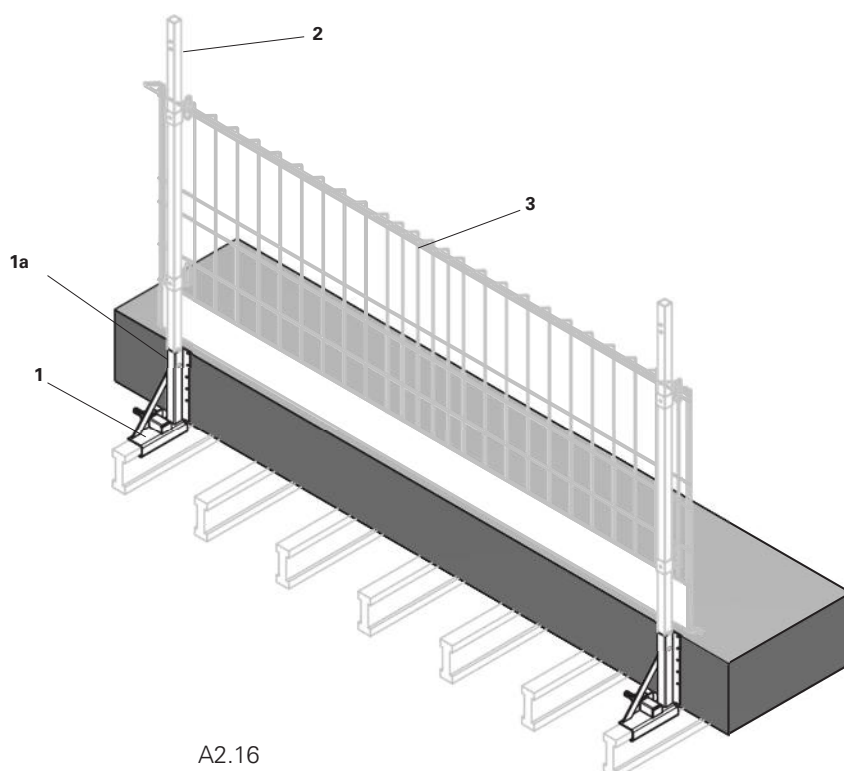
A2.15

Poz.	Element	Nr art.
1	Uchwyt dźwigarkowy PROKIT Alpha H = 20	033616
1 a	Rura kwadratowa	
1b	Nakrętka	
2	Słupek PROKIT Alpha	
3	Siatka zabezpieczająca-2 PMB S	



Montaż uchwyty dźwigarkowego H=20

1. Uchwyt dźwigarkowy H=20 ustaw na dźwigarku w odpowiedniej pozycji. Uwzględnij długość L_A , patrz rozdział Dobór elementów. (Rys. A2.15)
2. Obróć nakrętkę (1b) w prawo do oporu i dokręć przy pomocy młotka. (Rys. A2.15)
3. Osadź słupek (2) w rurze kwadratowej (1a), patrz rozdział A5. (Rys. A2.16)
4. Zamontuj siatkę zabezpieczającą PMB S (3), patrz rozdział A6. (Rys. A2.16)



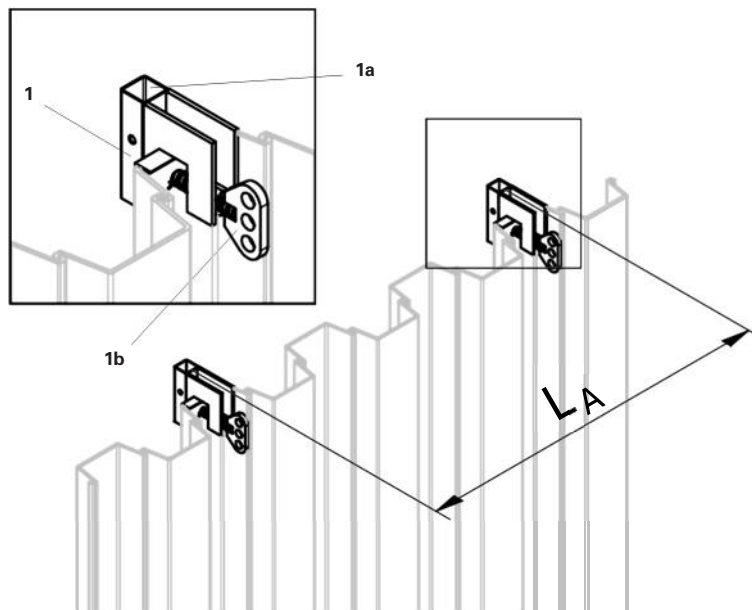
A2.16

Zacisk do ścianek szczelinowych PROKIT Alpha

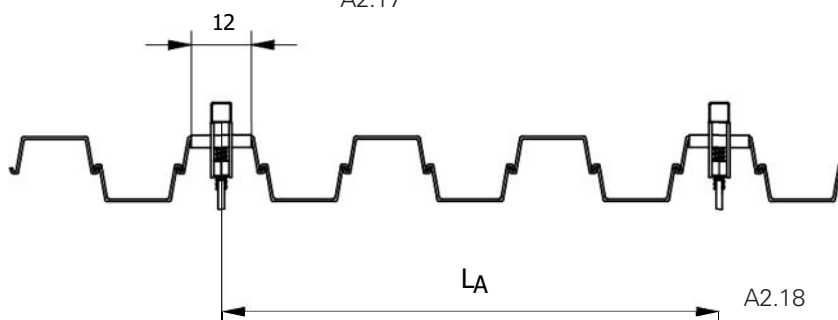
Zacisk do ścianek szczelinowych jest montowany do ścianki szczelinowej lub belki stalowej. Nie wymaga wiercenia otworów. Służy do mocowania słupka przeznaczanego do zamocowania zabezpieczenia bocznego.

- Grubość ścianki szczelinowej: ≤ 4 cm
- Ilość i rozstaw zacisków do ścianek szczelinowych ustala się w zależności od projektu.
- Rozstaw L_A zależy od długości siatki zabezpieczającej PMB S, patrz rozdział Dobór elementów.
- Powierzchnia podparcia ścianki szczelinowej: ≥ 14 cm. (Rys. A2.18)

Poz.	Element	Nr art.
1	Zacisk do ścianek szczelinowych PROKIT Alpha	033617
1 a	Rura kwadratowa	
1b	Nakrętka	
2	Słupki PROKIT Alpha	
3	Siatka zabezpieczająca-2 PMB S	



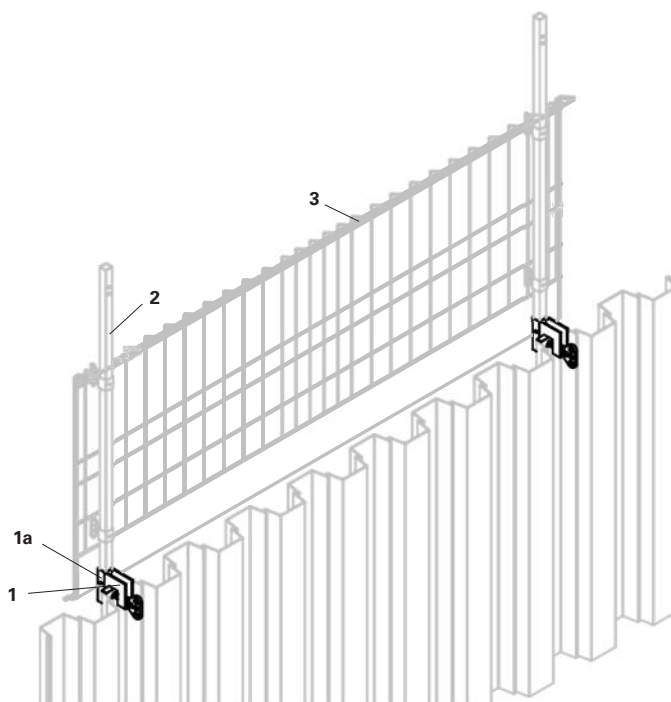
A2.17



A2.18

Montaż zacisku do ścianek szczelinowych

1. Zacisk do ścianek szczelinowych przymocuj do ścianki szczelinowej lub belki stalowej. Uwzględnij długość L_A , patrz rozdział Dobór. (Rys. A2.17)
2. Nakrętkę (1b) obróć w prawo do oporu, aby zabezpieczyć zacisk do ścianek szczelinowych. (Rys. A2.17)
3. Osadź słupek (2) w rurze kwadratowej (1a), patrz rozdział A5. (Rys. A2.19)
4. Zamontuj siatkę zabezpieczającą PMB S (3), patrz rozdział A6. (Rys. A2.19)



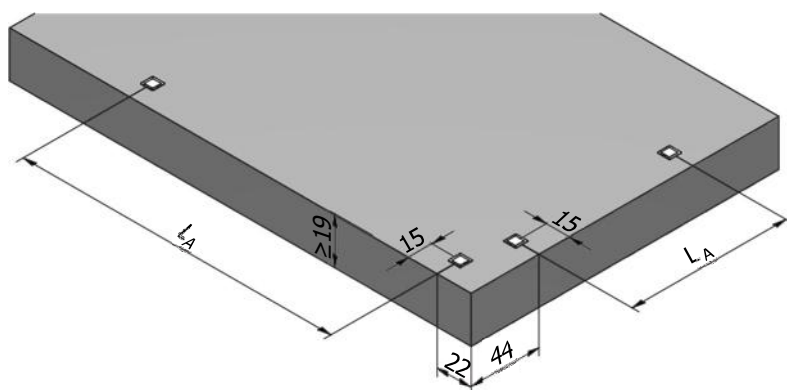
A2.19

Trzpień Cast-in PROKIT Alpha

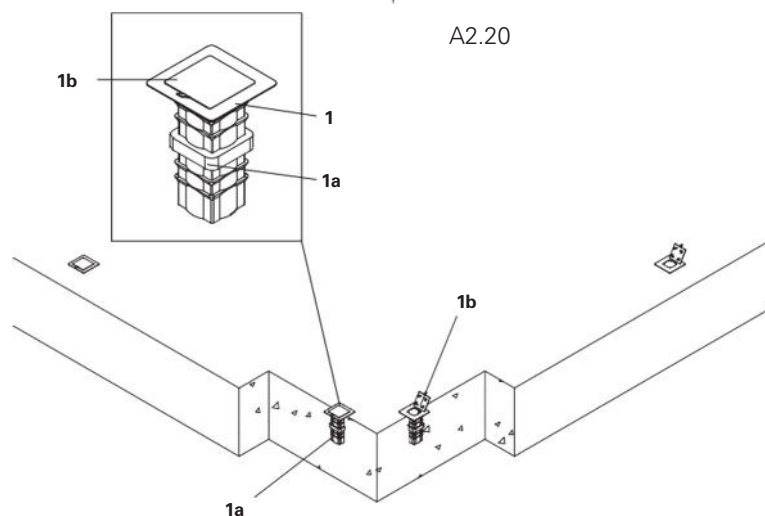
Trzpień Cast-in jest montowany od góry stropu do świeżego betonu i służy do mocowania słupka przeznaczony do zamocowania zabezpieczenia bocznego.

- Grubość stropu: ≥ 19 cm (Rys. A2.20)
- Ilość i rozstaw trzpienia Cast-in ustala się w zależności od projektu.
- Rozstaw L_A zależy od długości siatki zabezpieczającej PMB S, patrz rozdział Dobór elementów.

Poz.	Element	Nr art.
1	Trzpień Cast-in PROKIT Alpha	033777
1a	Rura kwadratowa	
1b	Nakładka Cast-in	
2	Słupek PROKIT Alpha	
3	Siatka zabezpieczająca-2 PMB S	

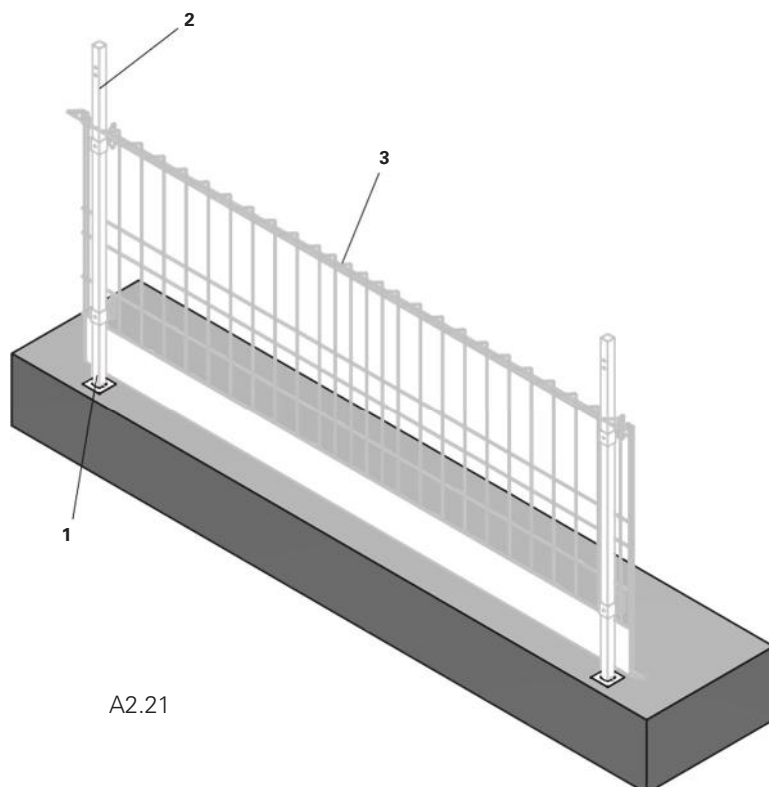


A2.20



Montaż trzpienia Cast-in

1. Trzpień Cast-in należy umieścić w świeżym betonie stropu w ciągu 15 minut od wylania. Uwzględnić długość L_A , patrz rozdział Dobór elementów. (Rys. A2.20)
2. Pozostaw beton do stwardnienia na 24 godziny.
3. Zdejmij zatyczkę (1b) i osadź słupek (2) w kwadratowym otworze trzpienia (1a), patrz rozdział A5. (Rys. A2.21)
4. Zamontuj siatkę zabezpieczającą PMB S (3), patrz rozdział A6. (Rys. A2.21)



A2.21

Stopka PROKIT Alpha podw.

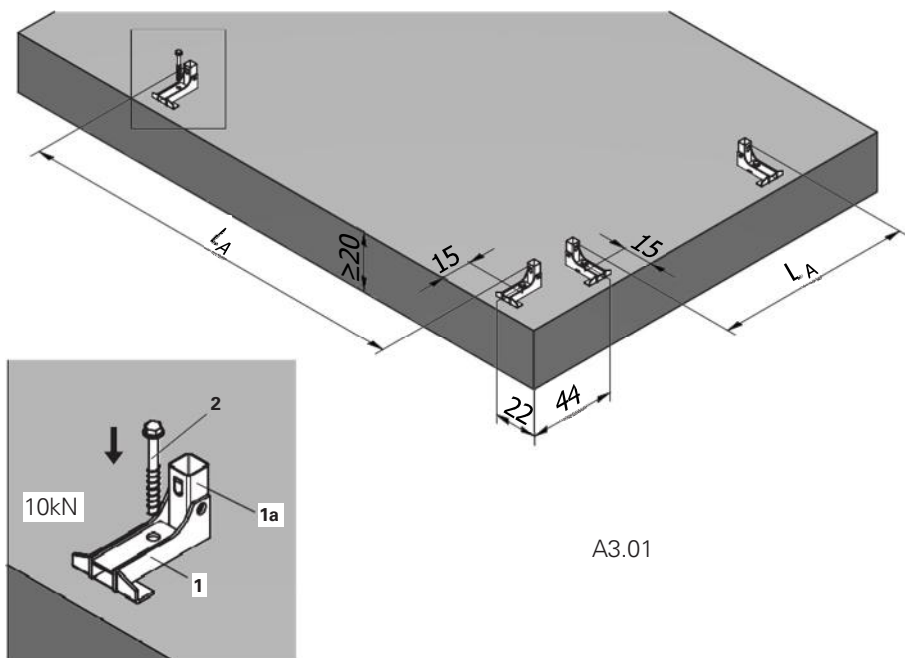
Stopka Alpha podw. jest montowana na stropie betonowym i służy do mocowania słupka przeznaczanego do zamocowania zabezpieczenia bocznego. Można łączyć ze słupkami PROKIT Alpha lub ze słupkami PP PROKIT.

- Grubość stropu: ≥ 20 cm. (Rys. A3.01)
- Ilość i rozstaw stopek podw. ustala się w zależności od projektu. Rozstaw L_A
- zależy od długości siatki zabezpieczającej PMB S, patrz rozdział Dobór elementów.
- Należy uwzględnić kartę produktu dla wkrętu kotwiącego PERI 4 x 150.

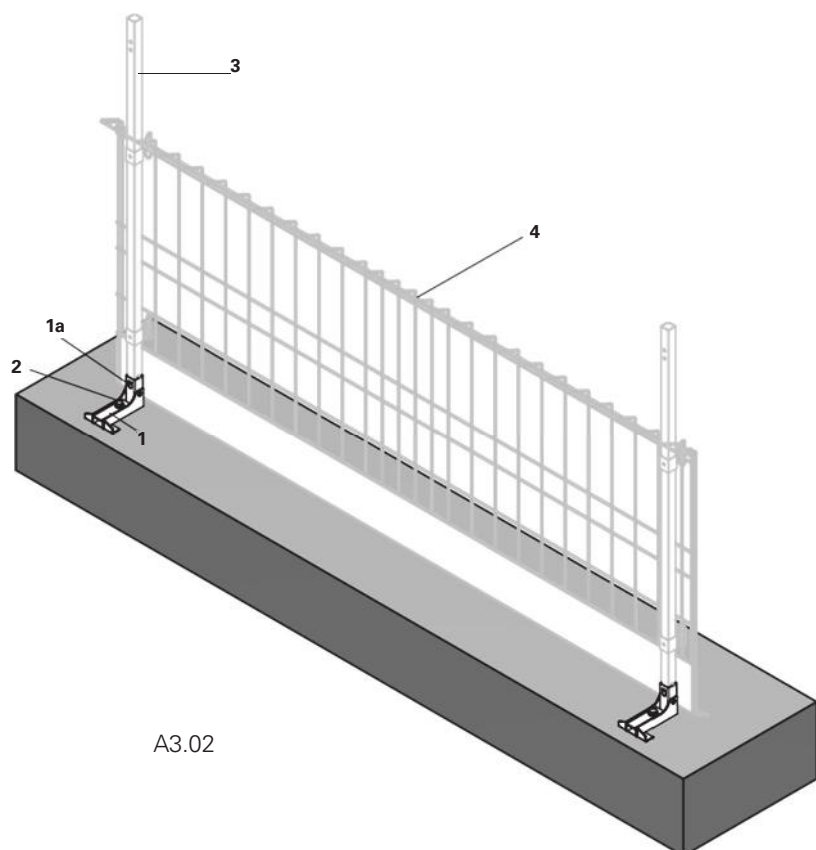
Poz.	Element	Nr art.
1	Stopka PROKIT Alpha podw.	033750
1a	Rura kwadratowa	
2	Wkręt kotwiący	132889
3	Słupek PROKIT Alpha/ Słupek PP PROKIT	
4	Siatka zabezpieczająca-2 PMB S	

Montaż stopki podw.

1. Wywierć otwór – $\varnothing 14$ mm – na wkręt kotwiący (2). Uwzględnij długość L_A , patrz rozdział Dobór elementów. (Rys. A3.01)
2. Stopkę podw. (1) przymocuj do stropu betonowego za pomocą wkręta kotwiącego (2). (Rys. A3.01)
3. Słupek (3) osadź w rurze kwadratowej stopki (1a), patrz rozdział A5. (Rys. A3.02)
4. Zamontuj siatkę zabezpieczającą PMB S (4), patrz rozdział A6. (Rys. A3.02)



A3.01



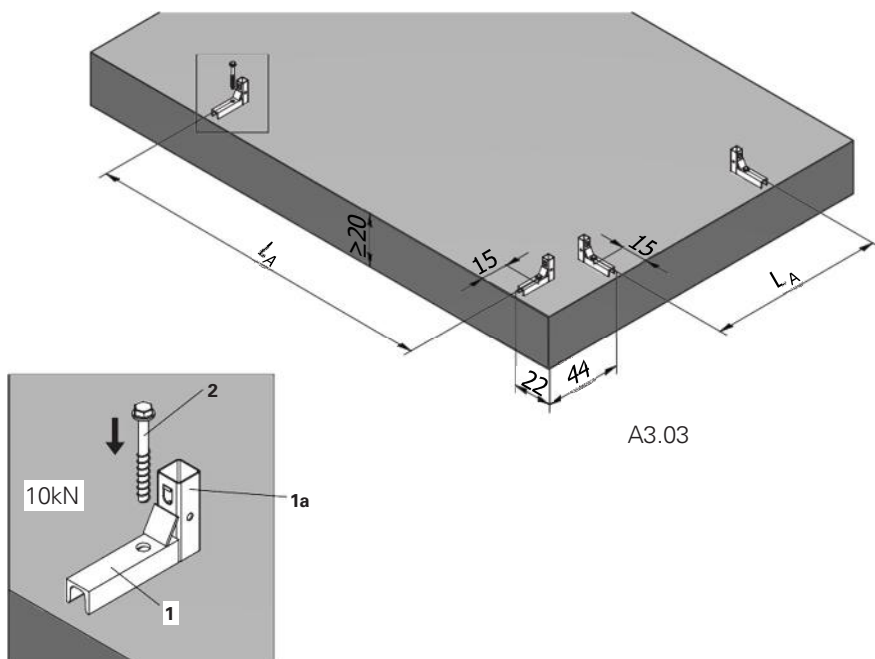
A3.02

Stopka PROKIT Alpha EOC podw.

Stopka ECO podw. jest montowana do stropu betonowego i służy do mocowania słupka przeznaczony do zamocowania zabezpieczenia bocznego. Stopkę można łączyć ze słupkami PROKIT Alpha lub ze słupkami PP PROKIT.

- Grubość stropu: ≥ 20 cm. (Rys. A3.03)
- Ilość i rozstaw stopek ECO podw. ustala się w zależności od projektu.
- Rozstaw L_A zależy od długości siatki zabezpieczającej PMB S, patrz rozdział Dobór elementów.
- Należy uwzględnić kartę produktu dla wkrętu kotwiącego PERI 4 x 150.

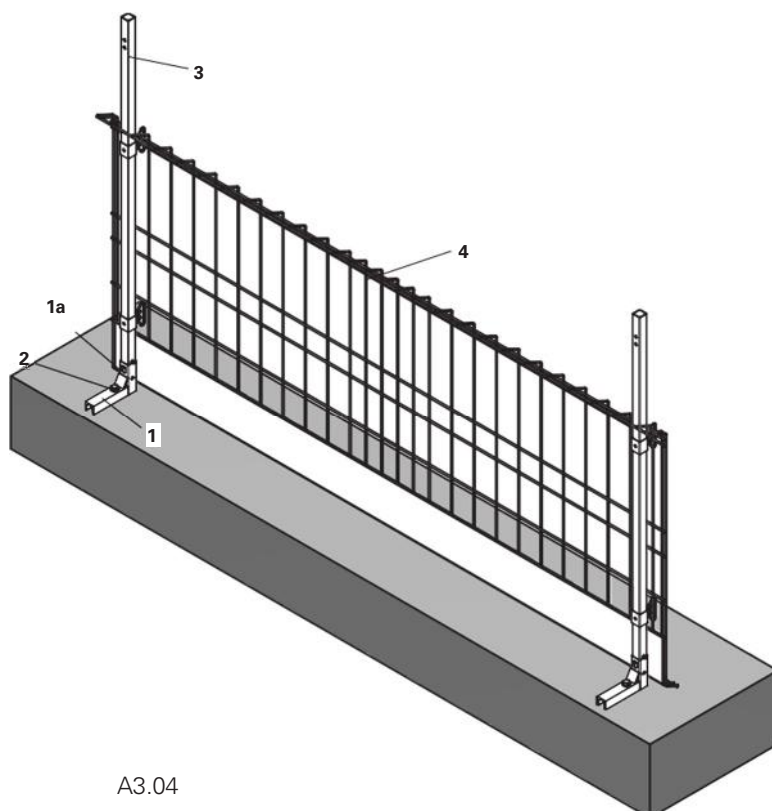
Poz.	Element	Nr art.
1	Stopka PROKIT Alpha ECO podw.	033749
1 a	Rura kwadratowa	
2	Wkręt kotwiący	132889
3	Słupek PROKIT Alpha/ Słupek PP PROKIT	
4	Siatka zabezpieczająca-2 PMB S	



A3.03

Montaż stopki ECO podw.

1. Wywierć otwór – $\varnothing 14$ mm – na wkręt kotwiący (2). Uwzględnij długość L_A , patrz rozdział Dobór elementów. (Rys. A3.03)
2. Stopkę ECO podw. przymocuj do stropu betonowego za pomocą wkręta kotwiącego (2). (Rys. A3.03)
3. Słupek (3) osadź w rurze kwadratowej stopki (1a), patrz rozdział A5. (Rys. A3.04)
4. Montaż siatki zabezpieczającej PMB S (4), patrz rozdział A6 (Rys. A3.04)



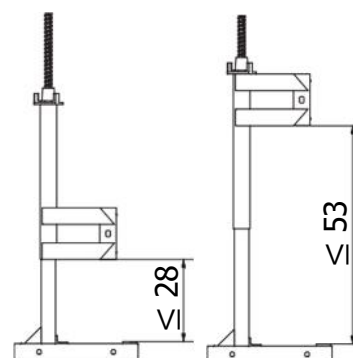
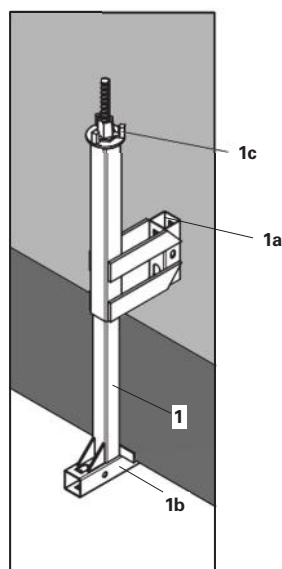
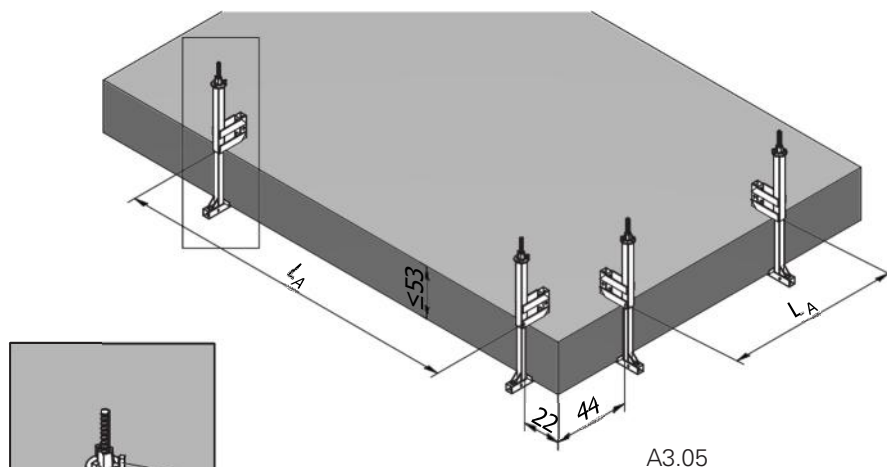
A3.04

Uchwyt zaciskowy PROKIT Alpha 600 podw.

Uchwyt zaciskowy 600 podw. jest montowany do stropu betonowego, ściany lub konstrukcji drewnianej i służy do mocowania słupka przeznaczonego do zamocowania zabezpieczenia bocznego. Można łączyć ze słupkami PROKIT Alpha lub słupkami PP PROKIT.

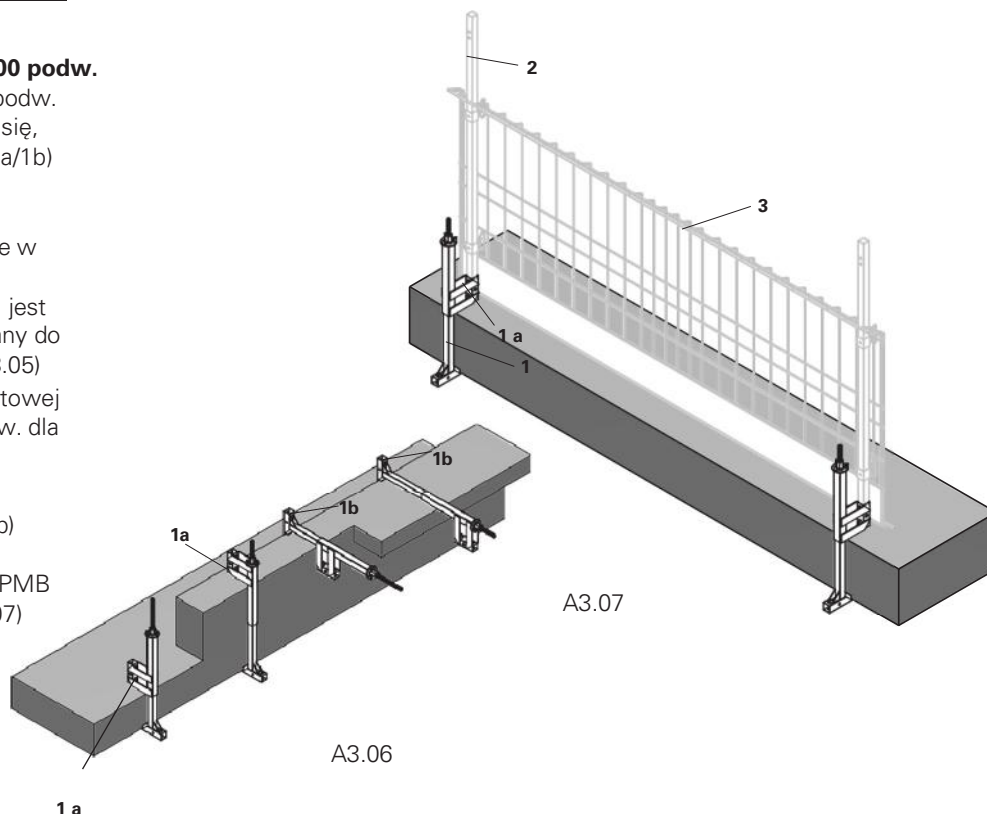
- Grubość stropu lub balustrady: ≤ 53 cm. (Rys. A3.05)
- Ilość i rozstaw uchwytu zaciskowego 600 podw. ustala się w zależności od projektu.
- Rozstaw L_A zależy od długości siatki zabezpieczającej PMB S, patrz rozdział Dobór elementów.

Poz.	Element	Nr art.
1	Uchwyt zaciskowy PROKIT Alpha 600 podw.	033751
1a/1b	Rura kwadratowa	
1c	Nakrętka	
2	Słupek PROKIT Alpha/ Słupek PP PROKIT	
3	Siatka zabezpieczająca-2 PMB S	



Montaż uchwytu zaciskowego 600 podw.

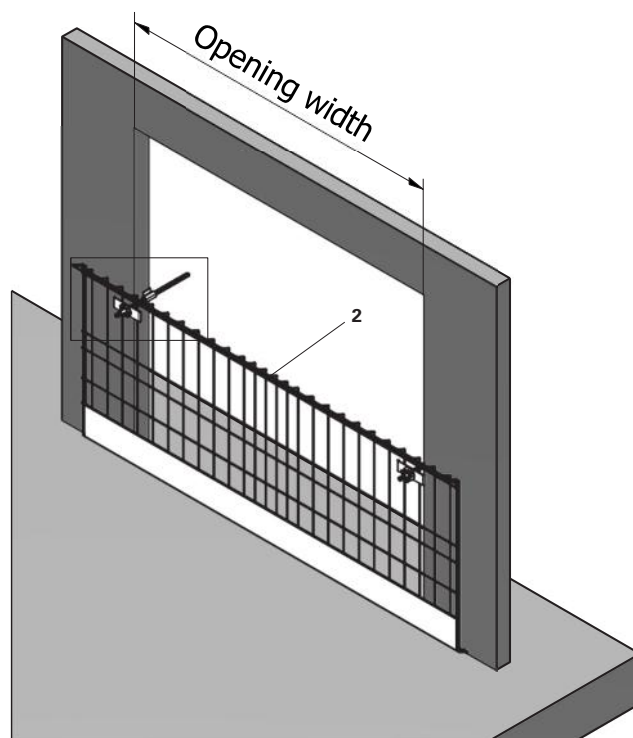
1. Przesuń uchwyt zaciskowy 600 podw. (1) nad krawędź stropu. Upewnij się, że wspornik z rurą kwadratową (1a/1b) przylega do krawędzi stropu lub wspornika. (Rys. A3.05)
2. Obróć nakrętkę (1c) maksymalnie w prawo i dokręć młotkiem.
 - Uchwyt zaciskowy 600 podw. jest teraz bezpiecznie przymocowany do stropu lub wspornika (Rys. A3.05)
3. Słupek (2) osadź w rurze kwadratowej uchwytu zaciskowego 600 podw. dla
 - stropu: rura kwadratowa (1a), Rys. A3.06)
 - balustrady: rura kwadratowa (1b) (Rys. A3.06), patrz rozdział A5.
4. Zamontuj siatkę zabezpieczającą PMB S (3), patrz rozdział A6 (Rys. A3.07)



Uchwyt szybowy PROKIT Alpha

Uchwyt szybowy służy do zamykania otworów w ścianach lub drzwiowych w szybach windowych przy pomocy siatek zabezpieczających bez konieczności użycia innych elementów zabezpieczających.

- Grubość ściany: 6- 40 cm.(Rys. A4.01)
- Siatka zabezpieczająca-2 PMB S 260 do: otworów o szerokości ≤ 240 cm.
- Siatka zabezpieczająca-2 PMB S 240 do: otworów o szerokości ≤ 230 cm.
- Siatka zabezpieczająca-2 PMB S 120 do: otworów o szerokości ≤ 110 cm.
- Siatka zabezpieczająca-2 PMB S 90 do: otworów o szerokości ≤ 80 cm.

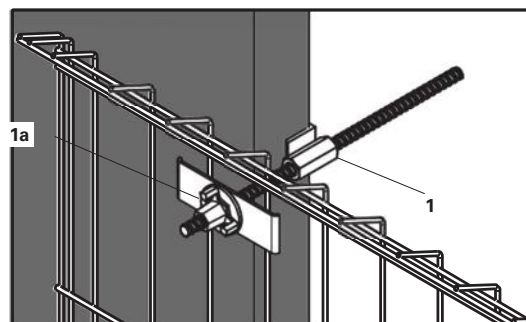


A4.01

Poz.	Element	Nr art.
1	Uchwyt szybowy PROKIT Alpha	033612
1a	Nakrętka	
2	Siatka zabezpieczająca-2 PMB S	

Montaż uchwyty szybowego

1. Uchwyt szybowy (1) przelóż przez siatkę zabezpieczającą PMB S i zaciśnij po przeciwnej stronie otworu. (Rys. A4.01)
2. Nakrętkę (1a) dokręć w prawo aby zabezpieczyć uchwyt szybowy. (Rys. A4.01)

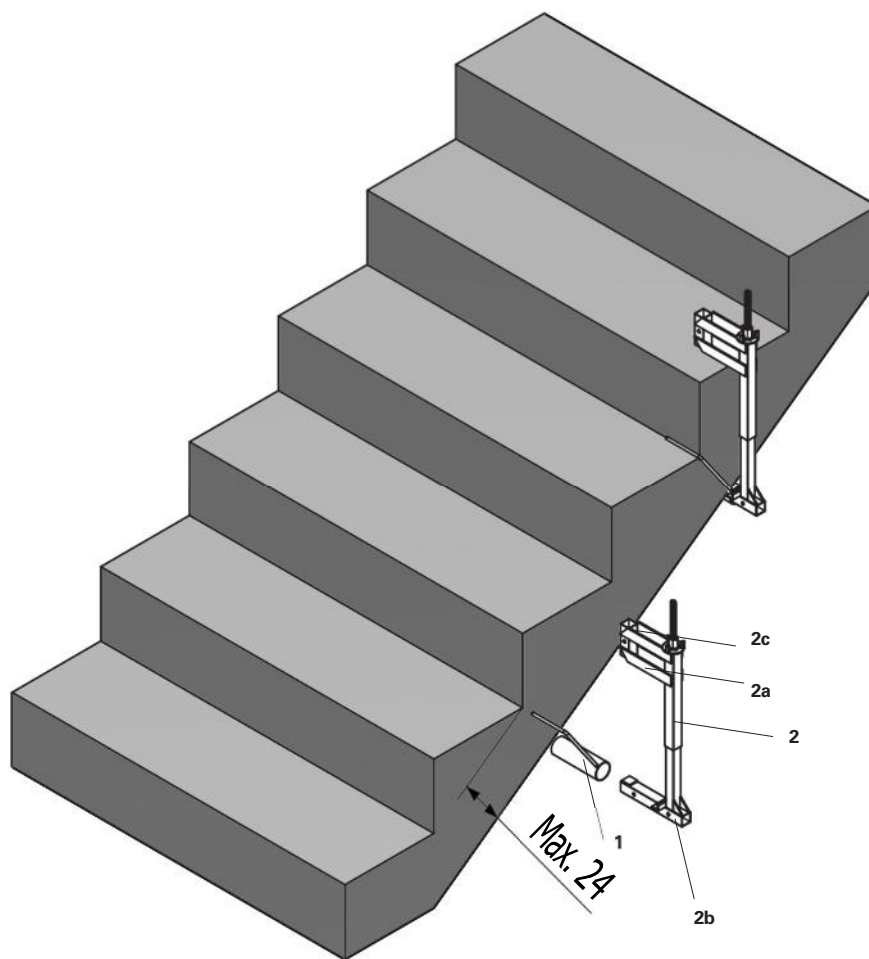


Nakładka schodowa PROKIT Alpha

Nakładka schodowa stosowana Alpha jest w połączeniu z uchwytem zaciskowych 600 lub uchwytem zaciskowym 600 podw. po stronie czołowej schodów, aby zapobiec wysunięciu się uchwyty zaciskowego.

- Grubość płyty stopnia schodów: ≤ 24 cm (Rys. A4.02)
- Ilość i rozstaw nakładek schodowych PROKIT Alpha ustala się w zależności od projektu.

Poz.	Element	Nr art.
1	Nakładka schodowa PROKIT Alpha	033618
2	Uchwyt zaciskowy PROKIT	033612/ 033751
2a	Alpha 600/600 podw. Rura kwadratowa	
2b	Wspornik	
2c	Nakrętka	
3	Słupek PROKIT Alpha/ Słupek PP PROKIT	
4	Siatka zabezpieczająca-2 PMB S	



Rys. A4.02

Montaż nakładki schodowej

1. Nakładkę schodową (1) nasuń nad konstrukcję. Rura okrągła nakładki schodowej musi być zamontowana na schodach pod stopniami. (Rys. A4.02)
2. Uchwyt zaciskowy 600/uchwyt zaciskowy 600 podw. (2) przesunij nad konstrukcję. Upewnij się, że wspornik (2b) uchwyty zaciskowego wsuwa się w okrągłą rurę nakładki schodowej. (Rys. A4.02)
3. Nakrętkę (2c) na uchwycie zaciskowym przekręć w prawo do oporu i dokręć młotkiem.
4. Osadź słupek (3) w rurze kwadratowej (2a) nakładki schodowej, patrz rozdział A5. (Rys. A4.02)
5. Zamontuj siatkę zabezpieczającą PMB S (4), patrz rozdział A6 (Rys. A4.02)

Słupek PROKIT Alpha

Słupek 150 i słupek 190 są osadzone w rurze kwadratowej uchwyty słupka PROKIT Alpha i zabezpieczone mechanizmem sworzniowym.



Skontroluj działanie mechanizmu sworzniowego dla słupków 150 i 190.

Poz.	Element	Nr art.
1	Słupek PROKIT Alpha 150/190	033607/ 033706
1 a	Mechanizm sworzniowy	
2	Uchwyt słupka PROKIT Alpha	
2 a	Rura kwadratowa	
2b	Rura kwadratowa, otwór na sworzień	

Montaż

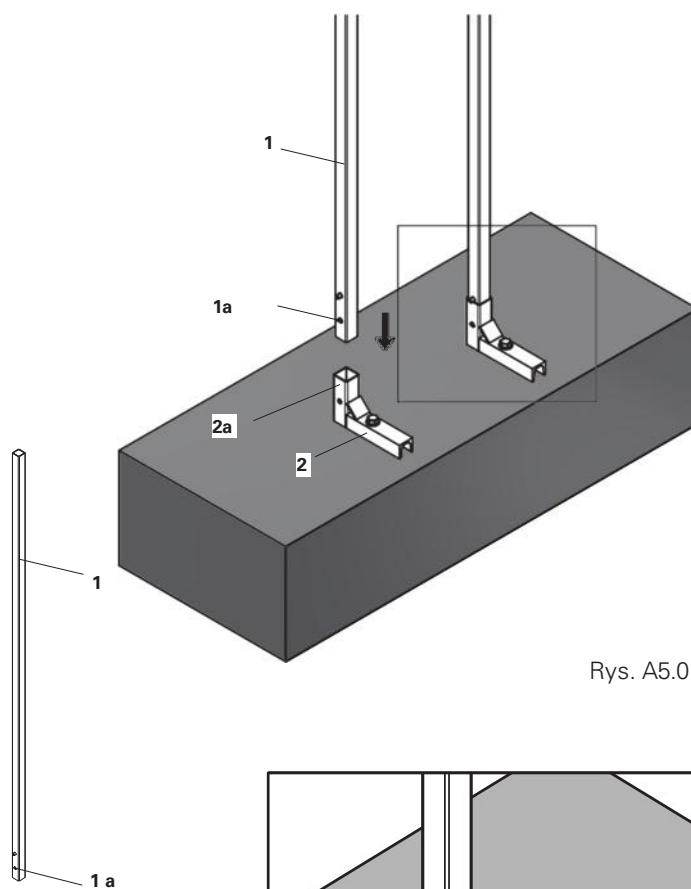
Osadź słupek (1) w rurze kwadratowej (2a) uchwyty słupka PROKIT Alpha (2), np. w stopce ECO.

(Rys. A5.01)

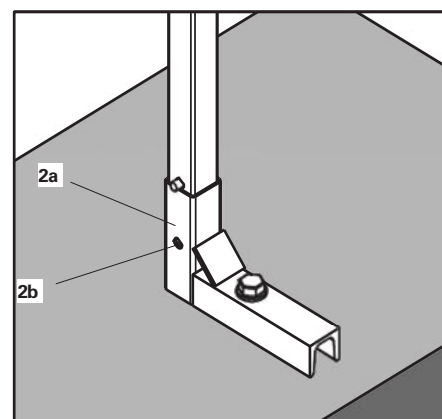
- Mechanizm sworzniowy (1a) blokuje się w otworze na sworzień (2b) i zabezpiecza słupek. (Rys. A5.01)



Upewnij się, że mechanizm sworzniowy (1a) jest osadzony w otworze na sworzień rury kwadratowej (2b).



Rys. A5.01



Słupek PROKIT Alpha podw.

Słupek 150 podw. i słupek 190 podw. są osadzone w kwadratowej rurze uchwyty słupka PROKIT Alpha lub PROKIT i są zabezpieczone za pomocą mechanizmu sworzniowego.

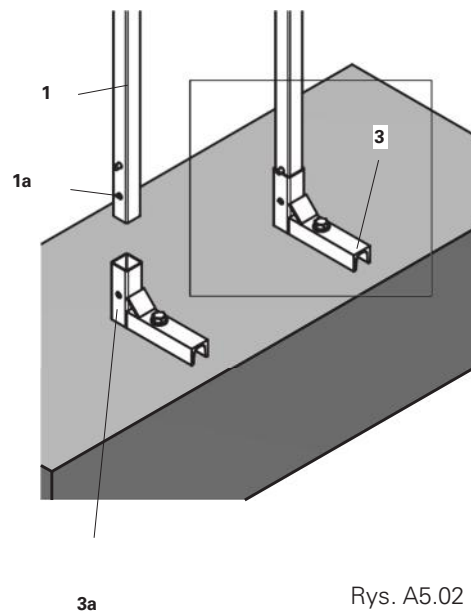
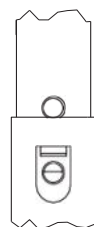
- Oprócz samoczynnego mechanizmu sworzniowego słupki podw. PROKIT Alpha są wyposażone w dodatkowy mechanizm sworzniowy PROKIT na drugim końcu słupka.
- Słupki 150 podw. i słupki 190 podw. są dostarczane z dwoma zamontowanymi uchwytyami przesuwными.

Skontroluj działanie mechanizmu sworzniowego dla słupków 150 i 190.

Mechanizm sworzniowy PROKIT Alpha

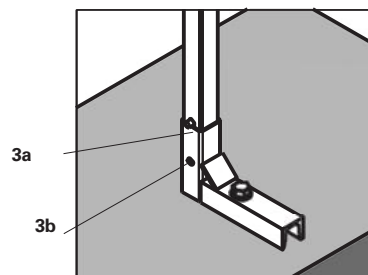


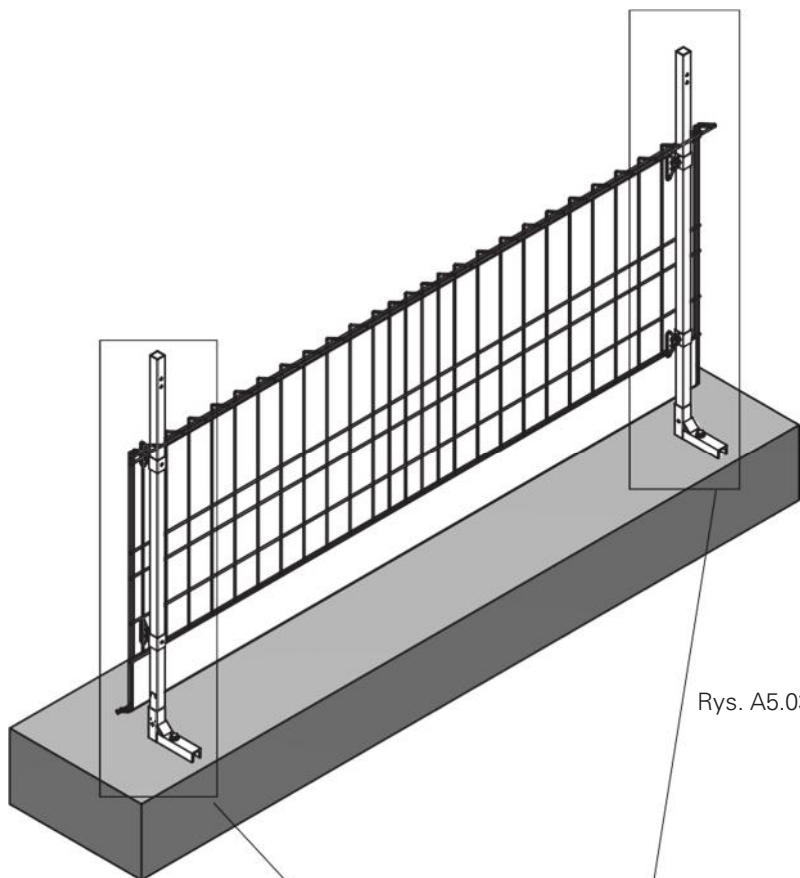
Mechanizm sworzniowy PROKIT



Rys. A5.02

Poz.	Element	Nr art.
1	Słupek PROKIT Alpha 150 podw./ 190 podw.	033707/ 033708
1a	Mech. sworzniowy PROKIT Alpha / PROKIT	
2	Uchwyt przesuwny PROKIT Alpha	033608
3	Uchwyt słupka PROKIT Alpha	
3a	Rura kwadratowa	
3b	Rura kwadratowa, otwór na sworzień	





Rys. A5.03

Montaż

Osadź słupek podw. (1) w rurze kwadratowej (3a) uchwyty słupka PROKIT Alpha (3), np. stopka ECO, lub drugim końcem w rurze kwadratowej uchwyty słupka PROKIT. (Rys. A5.02)

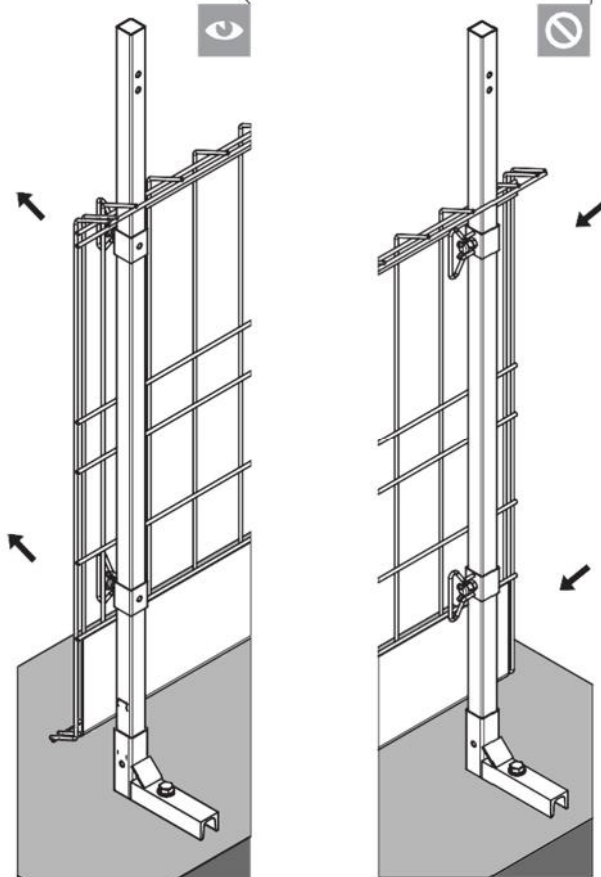
- Mechanizm sworzniowy (1a) blokuje się w otworze na sworzień (3b) zabezpieczając słupek. (Rys. A5.02)
- Skontroluj, czy słupek podw. (1) osadzony jest właściwym końcem w rurze kwadratowej (3a) uchwyty słupka. Jeśli słupek podw. jest prawidłowo osadzony, zamontowane wcześniej uchwyty przesuwne są skierowane na zewnątrz, w kierunku siatki zabezpieczającej. (Rys. A5.03)



Upewnij się, że mechanizm sworzniowy (1a) jest całkowicie osadzony w otworze rury kwadratowej (3b).



Upewnij się, że zamontowane wcześniej uchwyty przesuwne (2) skierowane są na zewnątrz, w kierunku siatki zabezpieczającej.



Uchwyt przesuwny PROKIT Alpha

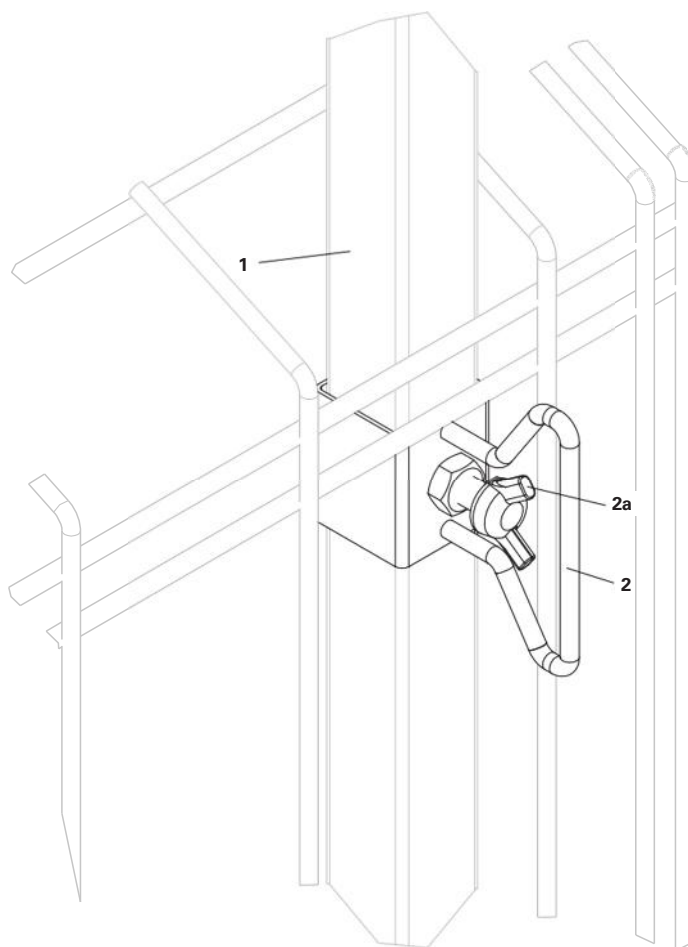
Uchwyt przesuwny służy do mocowania siatki zabezpieczającej do słupka.

(Rys. A5.04)

Poz.	Element	Nr art.
1	Słupek PROKIT Alpha/ Słupek PROKIT Alpha podw.	
2	Uchwyt przesuwny PROKIT Alpha	033608
2a	Nakrętka	

Montaż

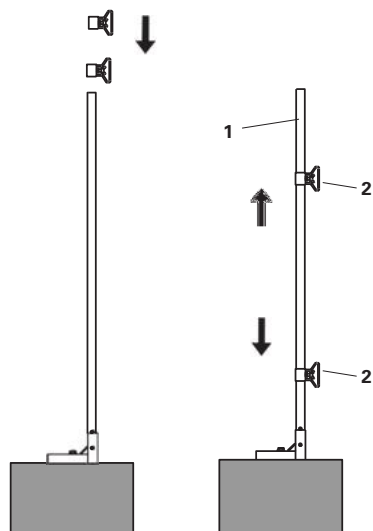
1. 2x uchwyty przesuwne (2) nasunąć na słupek (1). Słupek podw. dostarczony jest z dwoma zamontowanymi uchwytemi przesuwными. (Rys. A5.05)
2. Obydwa uchwyty przesuwne (2) przesunąć na właściwą pozycję: górny uchwyt przesuwny do ustalenia wysokości bocznej siatki zabezpieczającej PMB S i dolny uchwyt przesuwny do mocowania bocznej siatki zabezpieczającej PMB S w celu zabezpieczenia jej przed podniesieniem. (Rys. A5.05)
3. Przekręcić nakrętkę zgodnie z ruchem wskazówek zegara, aby zabezpieczyć uchwyt przesuwny. (Rys. A5.05)
4. Jeśli musi być użyta nadstawka siatki PMB S, należy zamontować 1x dodatkowy uchwyt przesuwny. Po zamontowaniu siatki zabezpieczającej, patrz rozdział A6. (Rys. A5.06)



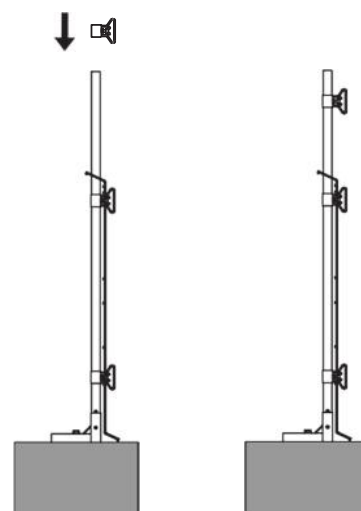
Rys. A5.04



W celu zabezpieczenia siatki zabezpieczającej PMB S konieczne są 2 uchwyty przesuwne dla każdego słupka. W celu zabezpieczenia nadstawki słupka PMB S konieczny jest dodatkowy uchwyt przesuwny dla każdego słupka.



Rys. A5.05



Rys. A5.06

A6 Zabezpieczenie przed upadkiem z wysokości

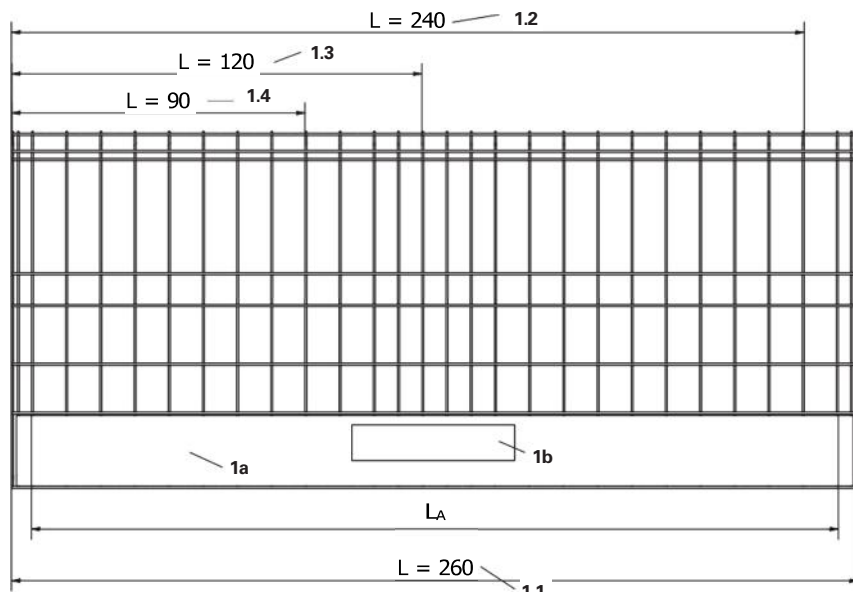
Siatki zabezpieczające PMB S

Otwarte krawędzie budynku mogą być zabezpieczone siatką zabezpieczającą PMB S. Siatka zabezpieczająca-2 PMB S jest dostępna w czterech długościach.

Maksymalny rozstaw osi L_A zależy od długości siatki zabezpieczającej, patrz tabela, rys. A6.01 i A6.03.

Rysunek przedstawia siatkę zabezpieczającą PMB S 260. (Rys. A6.01)

Siatkę zabezpieczającą należy montować od strony budynku.



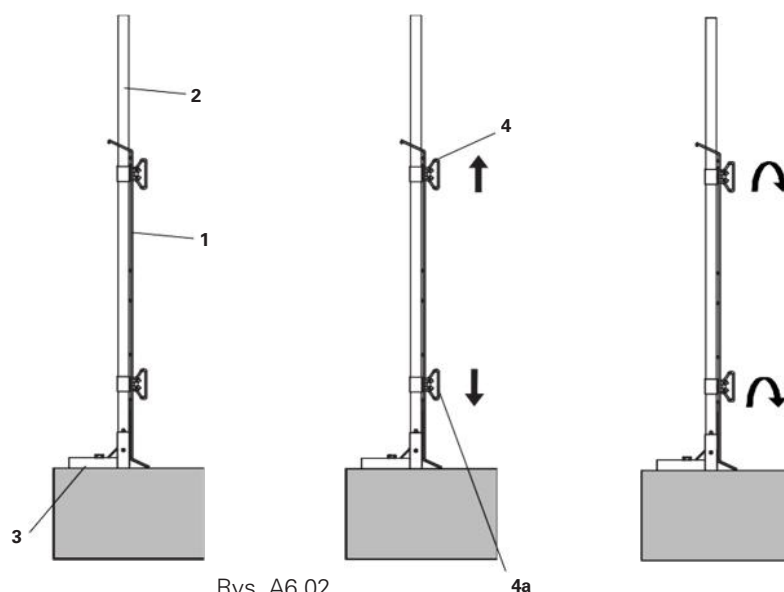
Rys. A6.01

Poz.	Element	Nr art.
1	Siatka zabezpieczająca-2 PMB S	
1a	Krawężnik drewniany	
1b	Etykieta krawężnika	
2	Słupek PROKIT Alpha/ Słupek PROKIT Alpha podw.	
3	Uchwyt słupka PROKIT Alpha	
4	Uchwyt przesuwny PROKIT Alpha	033608
4a	Nakrętka	

Poz.	Poręcz	Długość poręczy, L [cm]	Maks. L_A [cm]	Min. nałożenie [cm]	Maks. wysunięcie [cm]
1,1	Siatka zabezpieczająca-2 PMB S 260	260	240	10	46
1,2	Siatka zabezpieczająca-2 PMB S 240	240	230	10	46
1,3	Siatka zabezpieczająca-2 PMB S 120	120	110	10	27,5
1,4	Siatka zabezpieczająca-2 PMB S 90	90	80	10	20

Montaż siatki zabezpieczającej PMB S

1. Montaż uchwyty słupka (3), patrz rozdział A2-A3. (Rys. A6.02)
2. Montaż słupka (2) i uchwyty przesuwne (4), patrz rozdział A5. (Rys. A6.02)
3. Zamontuj siatkę zabezpieczającą PMB S (1) do słupka. (Rys. A6.02)
4. Obydwa uchwyty przesuwne (4) ustaw w odpowiedniej pozycji: górny uchwyt przesuwny służy do ustawiania wysokości siatki zabezpieczającej PMB S, dolny uchwyt przesuwny służy do mocowania siatki zabezpieczającej PMB S przed wysunięciem się. (Rys. A6.02)
5. Nakrętkę (4a) przekręć zgodnie z ruchem wskazówek zegara, aby zabezpieczyć uchwyt przesuwny. (Rys. A6.02)

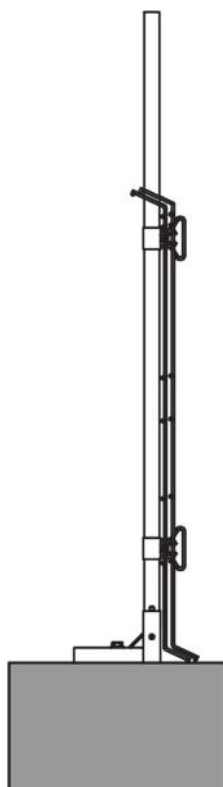


Rys. A6.02

A6 Zabezpieczenie przed upadkiem z wysokości



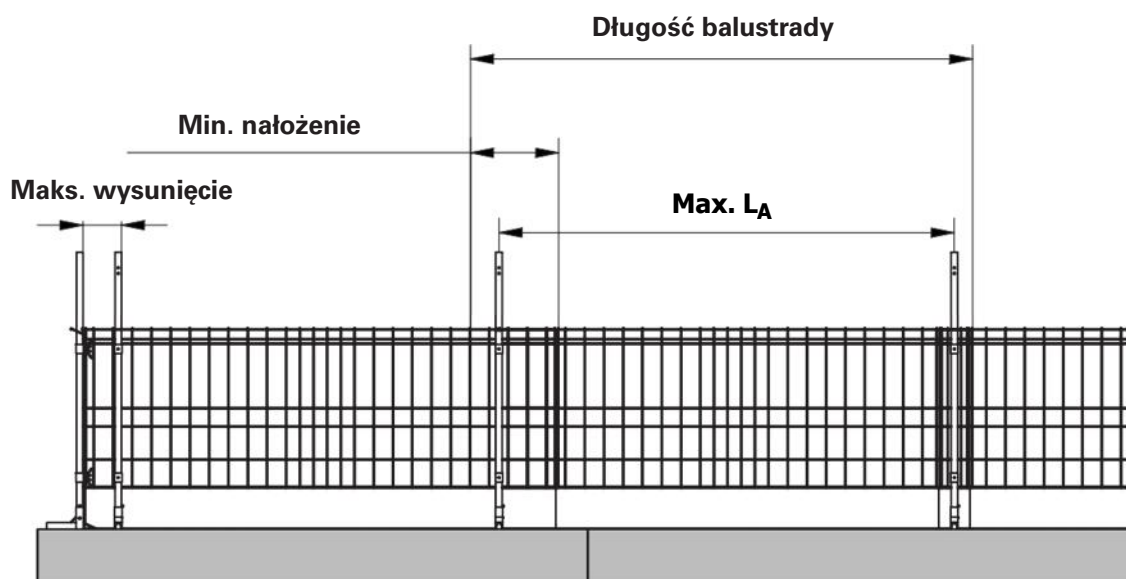
Jest możliwe nałożenie na siebie siatek zabezpieczających, oznacza to dwie siatki są zamontowane na jednym słupku. (Rys. A6.03)



Rys. A6.03



Wszystkie otwory, które są większe niż 20mm, należy zabezpieczyć, aby zostały spełnione kryteria bezpieczeństwa DIN EN 13374.

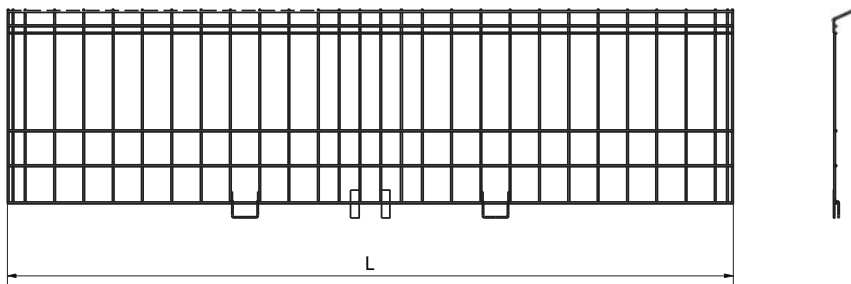


Rys. A6.04

A6 Zabezpieczenie przed upadkiem z wysokości

Nadstawka siatki PMB S

Jeżeli jest to wymagane na siatce zabezpieczającej PMB S można zamontować nadstawkę siatki PMB S. W tym celu zaleca się montaż słupka PROKIT Alpha 190/190 podw.



Rys. A6.05

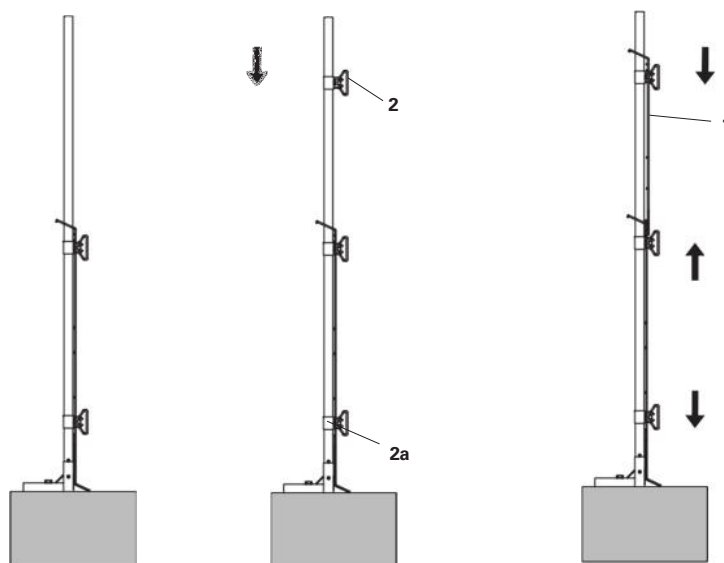
Poręcz	Poręcz Wysokość [cm]
Siatki zabezpieczające PMB S	110
Siatka zabezpieczająca PMB S+	
Nadstawka siatki PMB S+	150
Słupek 150/150 podw.	
Siatka zabezpieczająca PMB S+	
Nadstawka siatki PMB S+	175
Słupek 150/150 podw.	

Poręcz	Długość poręczy, L [cm]	Maks. L _A [cm]	Min. nałożenie [cm]	Maks. wysunięcie [cm]
Nadstawka siatki PMB S 260	260	240	10	46



Nadstawki siatki PMB S nie można stosować na powierzchniach roboczych na dużych wysokościach. Poziom roboczy = Krawędź górna stropu betonowego.

Poz.	Element	Nr art.
1	Nadstawka siatki PMB S	033705
2	Uchwyt przesuwny PROKIT Alpha	033608
2a	Nakrętka	



Rys. A6.05

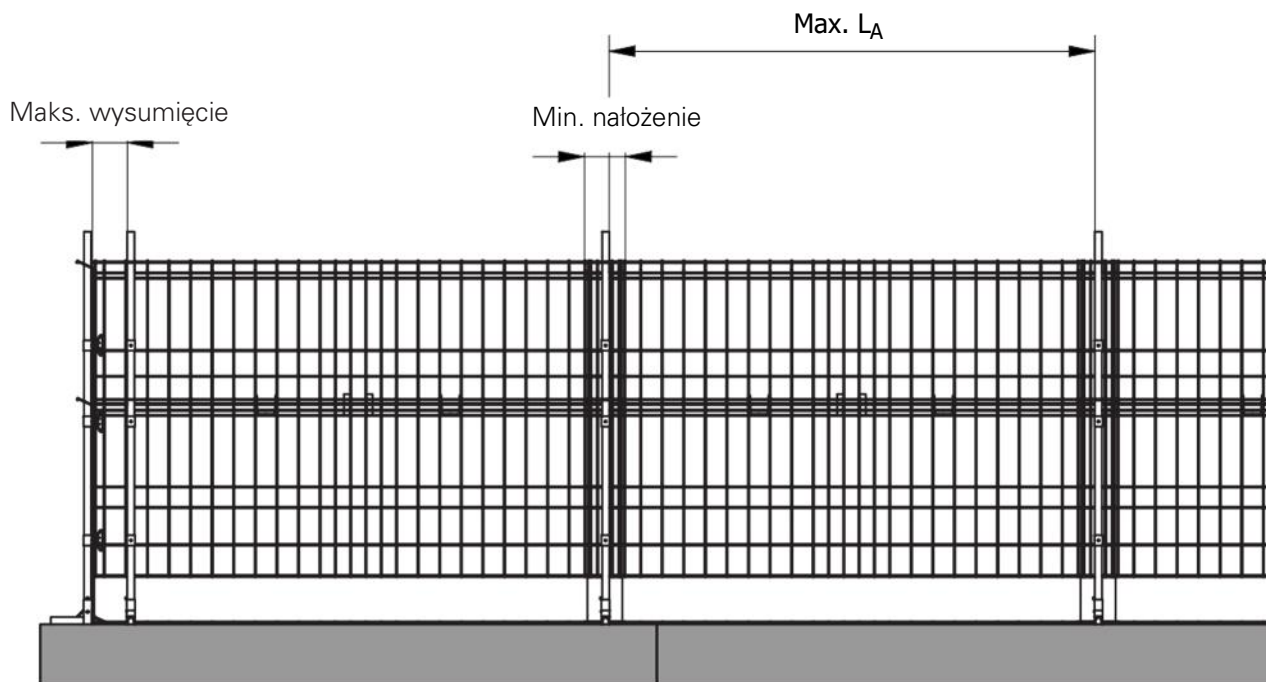
A6 Zabezpieczenie przed upadkiem z wysokości

Montaż nadstawki siatki PMB S

1. Zamontuj system zgodnie z wytycznymi w rozdziałach A2 - A6. (Rys. A6.05)
2. Zamontuj 1x dodatkowy uchwyt przesuwny (2) do słupka. (Rys. A6.05)
3. Zamontuj nadstwkę siatki PMB S (1) do słupka. Ustaw uchwyt przesuwny w odpowiedniej pozycji, aby zabezpieczyć siatkę PMB S przed wysunięciem się. (Rys. A6.05)
4. Przekręć nakrętkę zgodnie z ruchem wskazówek zegara, aby zabezpieczyć uchwyt przesuwny. (Rys. A6.05)



Wszystkie otwory, które są większe niż 20 mm, muszą być zabezpieczone, aby zostały spełnione normy bezpieczeństwa DIN EN 13374.

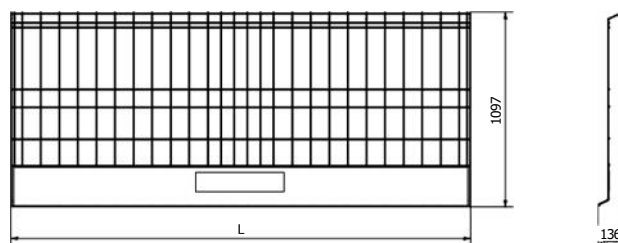
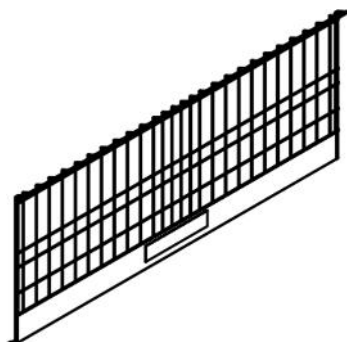


Rys. A6.06

Nr art.	Ciężar kg
138084	16,06
033841	14,79
033840	7,92
033839	5,94

Siatki zabezpieczające PMB S
Siatka zabezpieczająca PMB S 260
Siatka zabezpieczająca-2 PMB S 240
Siatka zabezpieczająca-2 PMB S 120
Siatka zabezpieczająca-2 PMB S 90

L
 2 600
 2 400
 1 200
 900



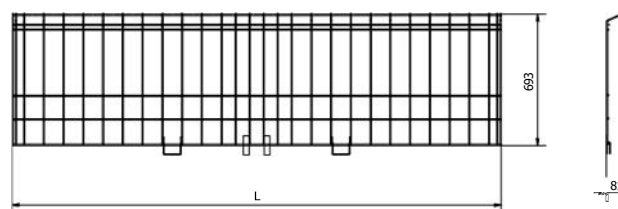
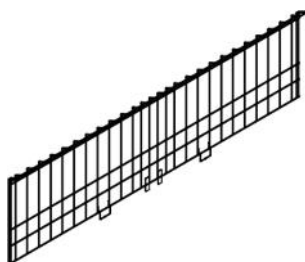
Dane techniczne

Maksymalny rozstaw słupków poręczy dla siatek zabezpieczających:
 PMB S: PMB S 260 max. 2,40 m

Nr art.	Ciężar kg
033705	9,48
033705	9,48

Osprzęt
Nadstawka siatki PMB S 260
Nadstawki siatki PMB S
Nadstawka siatki PMB S 260

L
 2 600



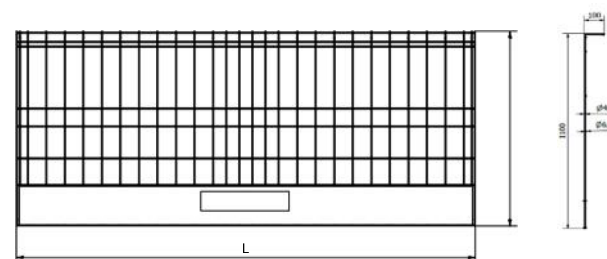
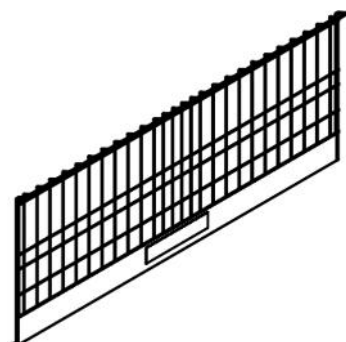
Dane techniczne

Maksymalny rozstaw słupków z nadstawką siatki PMB S: Nadstawka PMB S 260 maks.

035077	12,50
035078	10,40
035079	6,20

Siatki zabezpieczające PMB L
Siatka zabezpieczająca PMB L 250
Siatka zabezpieczająca PMB L 220
Siatka zabezpieczająca PMB L 120

L
 2 500
 2 200
 1 200



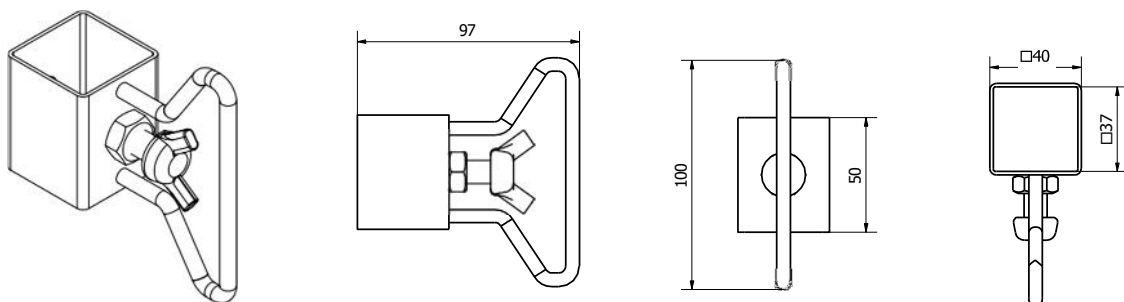
Nr art.	Ciężar kg
033608	0,24

Uchwyt przesuwny PROKIT Alpha

Dane techniczne

Do mocowania siatek zabezpieczających.

Maksymalny rozstaw słupków poręczy dla siatek zabezpieczających:
PMB S: PMB S 260 max. 2,40 m



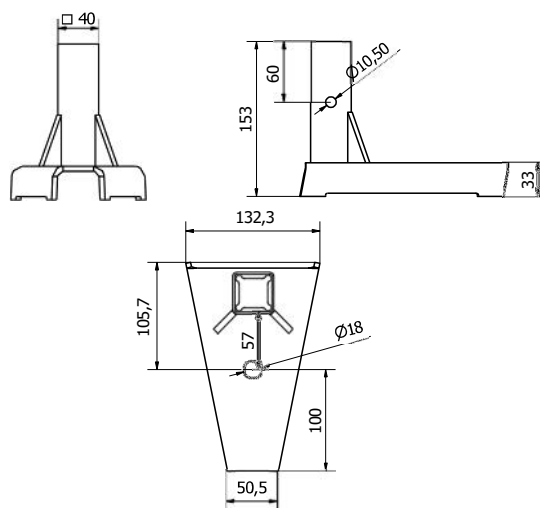
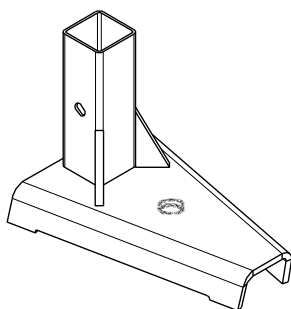
033609	1,48
--------	------

Stopka PROKIT Alpha

Dane techniczne

Do montażu zabezpieczenia przed upadkiem z wysokości do krawędzi stropu.

Maksymalny rozstaw słupków poręczy dla siatek zabezpieczających:
PMB S: PMB S 260 max. 2,40 m



033607	3,50
033706	4,30
132889	
033610	1,15

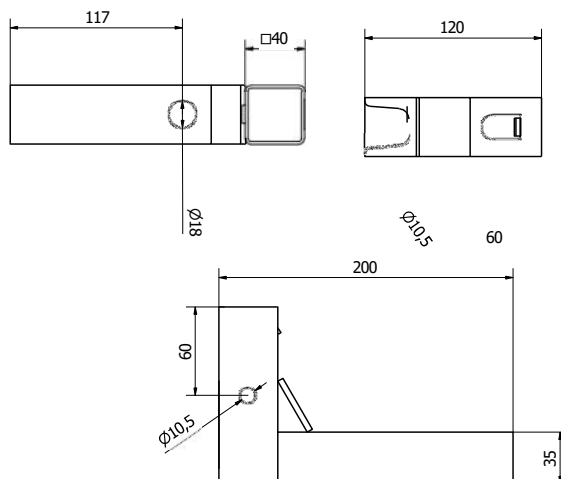
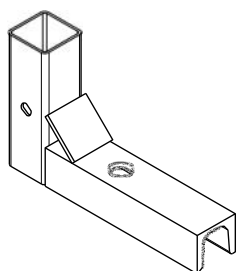
Osprzęt
Słupek PROKIT Alpha 150
Słupek PROKIT Alpha 190
Wkręt kotwiący PROKIT 14x150

Stopka PROKIT Alpha ECO

Dane techniczne

Do montażu zabezpieczenia przed upadkiem z wysokości do krawędzi stropu.

Maksymalny rozstaw słupków poręczy dla siatek zabezpieczających:
PMB S: PMB S 260 max. 2,40 m



033607	3,50
033706	4,30
132889	

Osprzęt
Słupek PROKIT Alpha 150
Słupek PROKIT Alpha 190
Wkręt kotwiący PROKIT 14x150

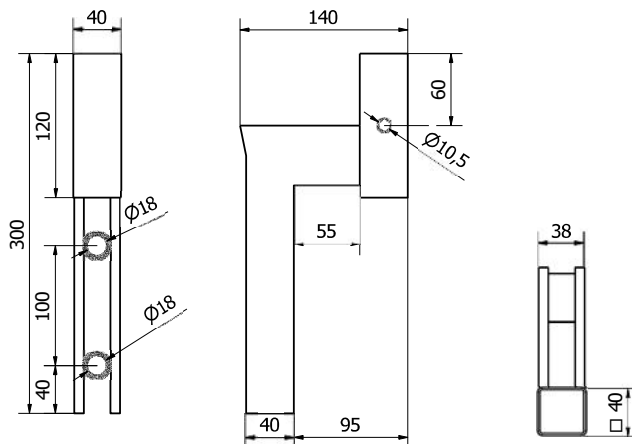
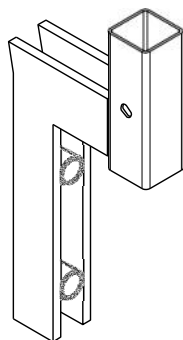
Nr art.	Ciężar kg
033611	2,05

Uchwyt krawędziowy PROKIT Alpha

Dane techniczne

Do montażu zabezpieczenia przed upadkiem do ścian i schodów.

Maksymalny rozstaw słupków poręczy dla siatek zabezpieczających:
PMB S: PMB S 260 max. 2,40 m



033607	3,50
033706	4,30
132889	
033615	1,90

Osprzęt

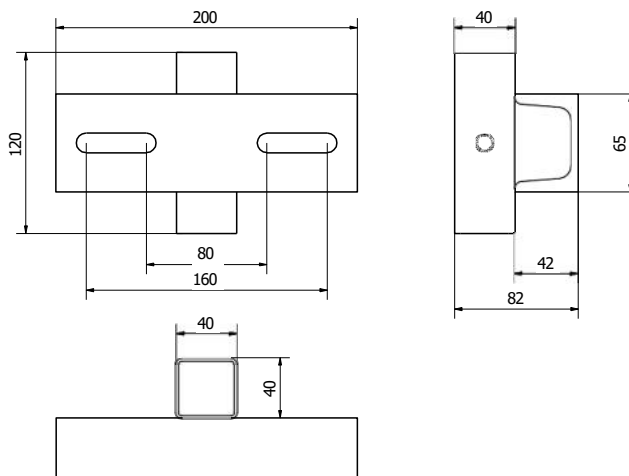
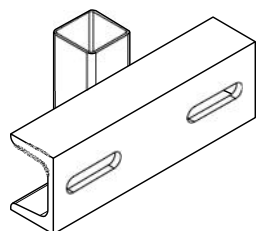
Słupek PROKIT Alpha 150
Słupek PROKIT Alpha 190
Wkręt kotwiący PROKIT 14x150

Uchwyt balkonowy PROKIT Alpha

Dane techniczne

Do mocowania zabezpieczenia przed upadkiem do ścian.

Maksymalny rozstaw słupków poręczy dla siatek zabezpieczających:
PMB S: PMB S 260 max. 2,40 m



033607	3,50
033706	4,30
132889	
033613	4,50

Osprzęt

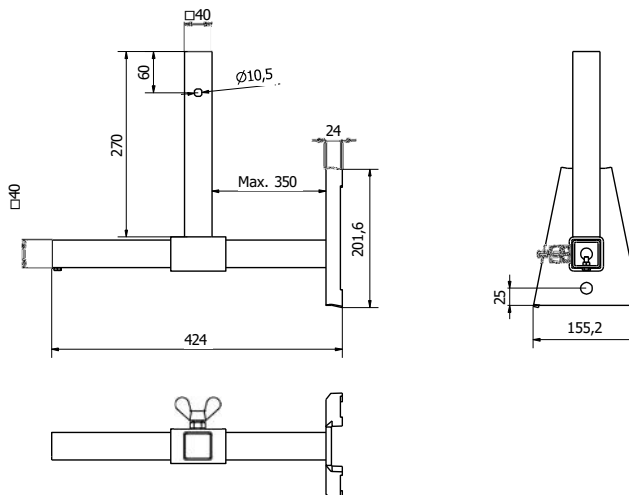
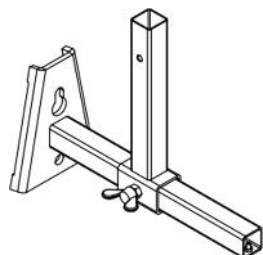
Słupek PROKIT Alpha 150
Słupek PROKIT Alpha 190
Wkręt kotwiący PROKIT 14x150

Uchwyt siatki PROKIT Alpha Flex

Dane techniczne

Do montażu zabezpieczenia przed upadkiem do krawędzi stropu lub wspornika.

Maksymalny rozstaw słupków poręczy dla siatek zabezpieczających:
PMB S: PMB S 260 max. 2,40 m



033607	3,50
033706	4,30
132889	

Osprzęt

Słupek PROKIT Alpha 150
Słupek PROKIT Alpha 190
Wkręt kotwiący PROKIT 14x150

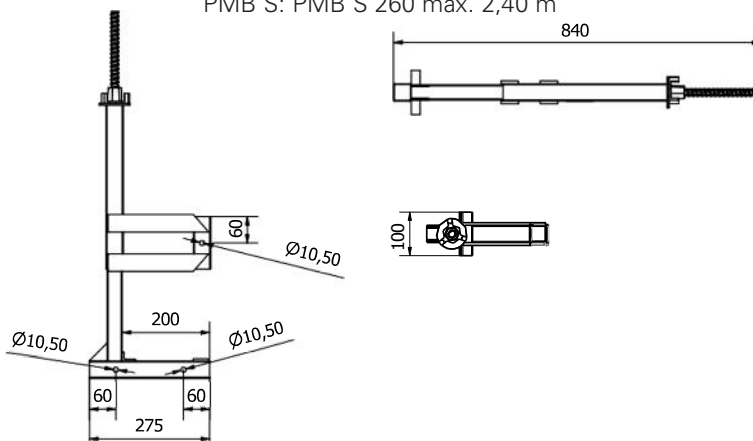
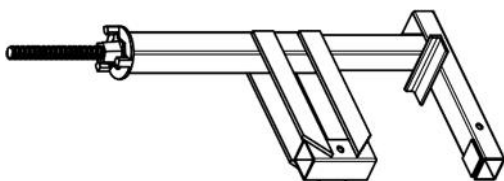
Nr art.	Ciężar kg
033614	5,60

Uchwyt zaciskowy PROKIT Alpha 600

Dane techniczne

Do montażu zabezpieczenia przed upadkiem z przodu stropu lub wspoenuka.

Maksymalny rozstaw słupków poręczy dla siatek zabezpieczających:
PMB S: PMB S 260 max. 2,40 m



Osprzęt

033607	3,50
033706	4,30
033617	2,30

Słupek PROKIT Alpha 150

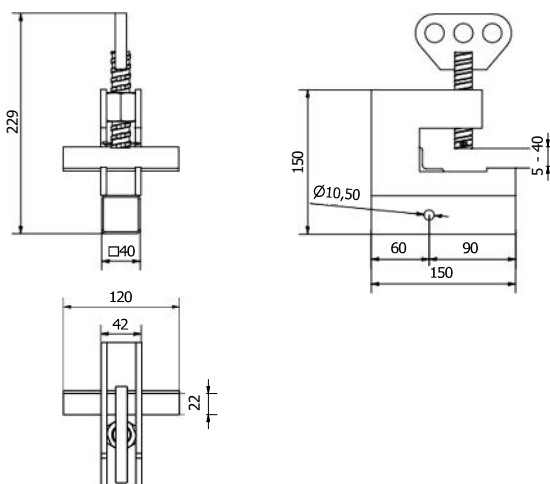
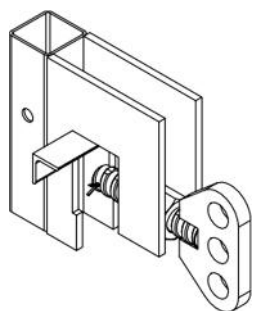
Słupek PROKIT Alpha 190

Zacisk do ścianek szczelinowych PROKIT Alpha

Dane techniczne

Do montażu zabezpieczenia przed upadkiem do ścianek szczelinowych.

Maksymalny rozstaw słupków poręczy dla siatek zabezpieczających:
PMB S: PMB S 260 max. 2,40 m



Osprzęt

033607	3,50
033706	4,30
033616	5,10

Słupek PROKIT Alpha 150

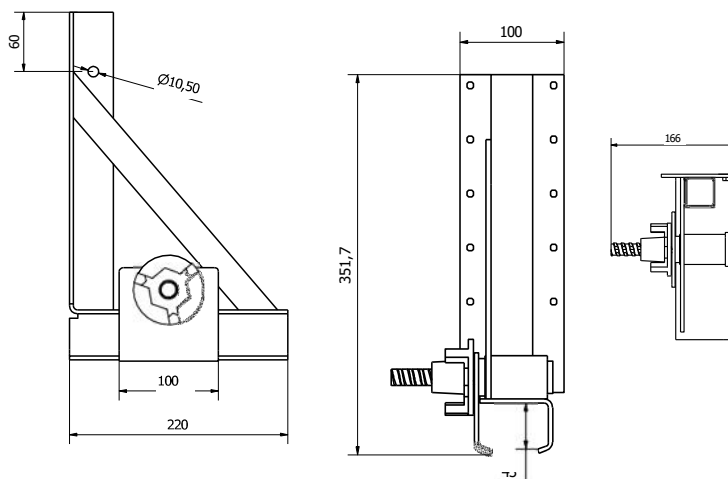
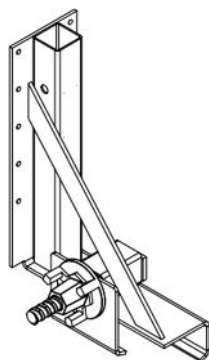
Słupek PROKIT Alpha 190

Uchwyt dźwigarkowy PROKIT Alpha H=20

Dane techniczne

Do mocowania zabezpieczenia przed upadkiem na dźwigarkach drewnianych.

Maksymalny rozstaw słupków poręczy dla siatek zabezpieczających:
PMB S: PMB S 260 max. 2,40 m



Osprzęt

033607	3,50
033706	4,30

Słupek PROKIT Alpha 150

Słupek PROKIT Alpha 190

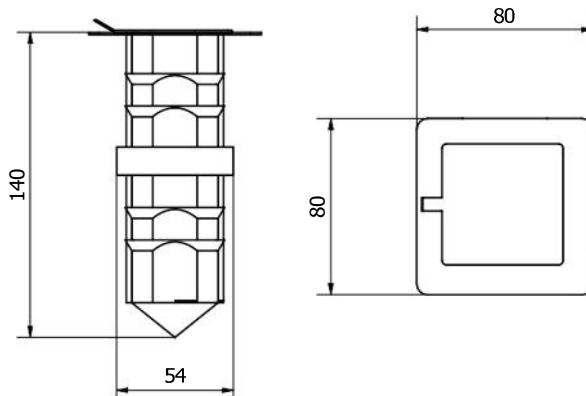
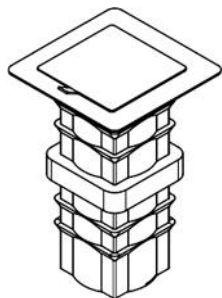
Nr art.	Ciężar kg
033777	0,03

Trzpień Cast-in PROKIT Alpha

Dane techniczne

Do montażu zabezpieczeń przed upadkiem na wierzchu w świeżym betonie.

Maksymalny rozstaw słupków poręczy dla siatek zabezpieczających: PMB S: PMB S 260 max. 2,40 m



Osprzęt

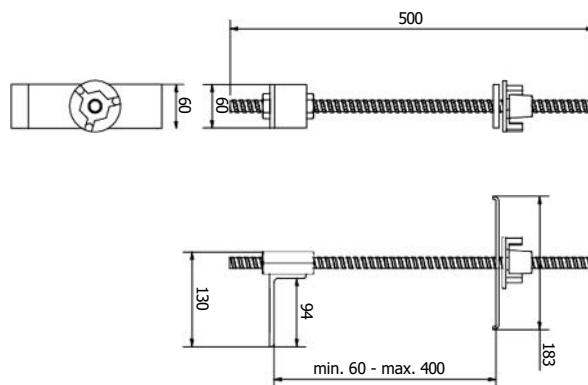
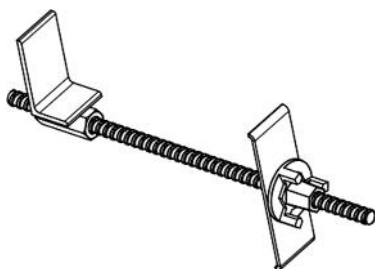
033607	3,50
033706	4,30
033612	2,40

Słupek PROKIT Alpha 150 Słupek PROKIT Alpha 190

Dane techniczne

Do montażu zabezpieczenia przed upadkiem w otworze szybu.

Maksymalna długość otworu szybu z siatką zabezpieczającą PMB S: PMB S 260 maks. 2,40 m



Osprzęt

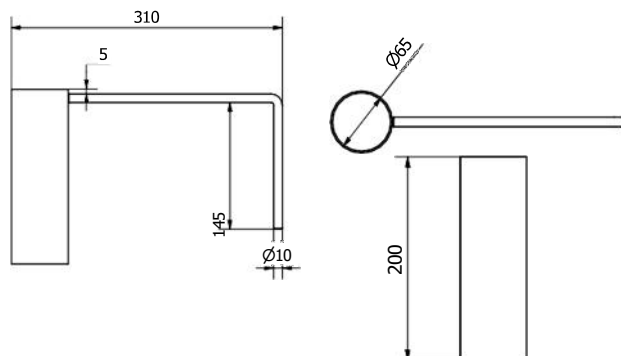
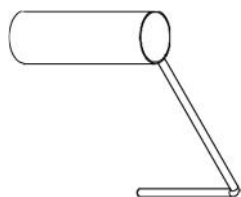
033618	1,00
--------	------

Siatki zabezpieczające PMB

Dane techniczne

Do montażu zabezpieczenia przed upadkiem na płycie bocznej schodów za pomocą uchwyty zaciskającego 600 lub uchwyty zaciskowego 600 podw. w celu zabezpieczenia uchwytów przed ześlizgnięciem się.

Maksymalny rozstaw słupków poręczy dla siatek zabezpieczających: PMB S: PMB S 260 max. 2,40 m



Osprzęt

033614	5,60
033751	5,30
033607	3,50
033706	4,30

Uchwyt zaciskowy PROKIT Alpha 600 Uchwyt zacisku PROKIT Alpha 600 podw. Słupek PROKIT Alpha 150 Słupek PROKIT Alpha 190

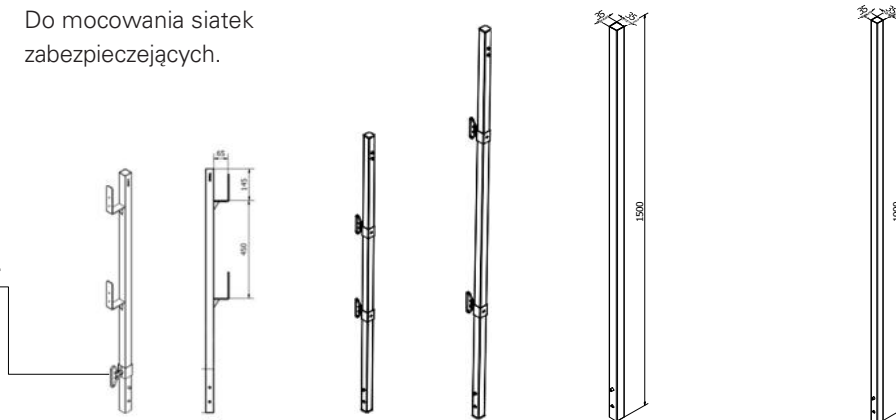
Nr art.	Ciężar kg
033707 + 2 x 033608	3,98
033708 + 2 x 033608	5,02
033997	3,00

Słupki PROKIT Alpha
Słupek PROKIT Alpha 150 podw.
Słupek PROKIT Alpha 190 podw.
Słupek PROKIT Alpha 110

Do mocowania siatek zabezpieczających.

Dane techniczne

Maksymalny rozstaw słupków poręczy dla siatek zabezpieczających:
 PMB S: PMB S 260 max. 2,40 m
 PMB L: PMB L 250 max. 240 m



033608 Uchwyt przesuwny PROKIT Alpha.

Element dodatkowy.

Osprzęt

Uchwyt przesuwny PROKIT Alpha

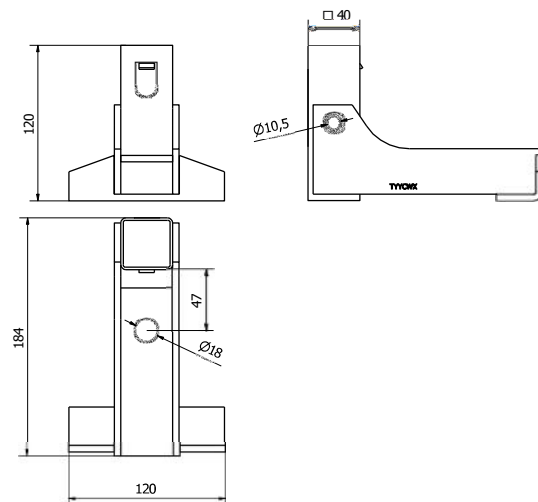
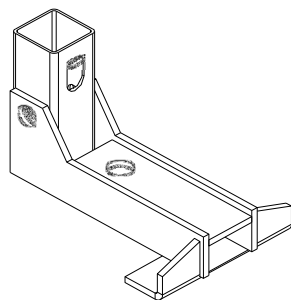
033608	0,24
033750	1,50

Stopka PROKIT Alpha podwójna

Do mocowania zabezpieczenia przed upadkiem na stropie lub na krawędziach stropu. Kompatybilny ze słupkami PROKIT Alpha i słupkami PP

Dane techniczne

Maksymalny rozstaw słupków poręczy dla siatek zabezpieczających:
 PMB S: PMB S 260 max. 2,40m



Osprzęt

Słupek PROKIT Alpha 150

Słupek PROKIT Alpha 190

Wkręt kotwiący

Słupek PROKIT Alpha 150 podw.

Słupek PROKIT Alpha 190 podw.

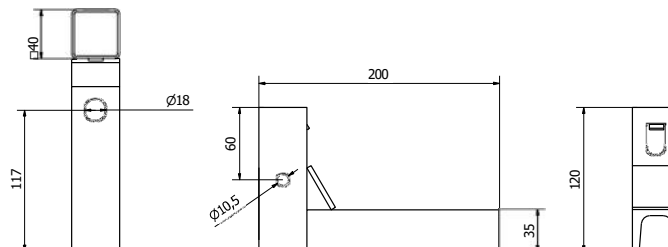
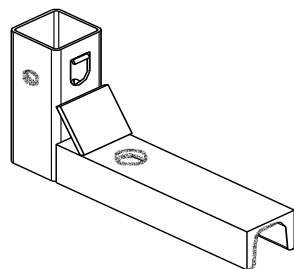
033607	3,50
033706	4,30
132889	
033707	3,98
033708	5,02
033749	1,15

Stopka PROKIT Alpha ECO podwójna

Do montażu zabezpieczenia przed upadkiem z wysokości do krawędzi stropu. Kompatybilny ze słupkami PROKIT Alpha i słupkami PP

Dane techniczne

Maksymalny rozstaw słupków poręczy dla siatek zabezpieczających:
 PMB S: PMB S 260 max. 2,40 m



Osprzęt

Słupek PROKIT Alpha 150

Słupek PROKIT Alpha 190

Wkręt kotwiący

Słupek PROKIT Alpha 150 podw.

Słupek PROKIT Alpha 190 podw.

033607	3,50
033706	4,30
132889	
033707	3,98
033708	5,02

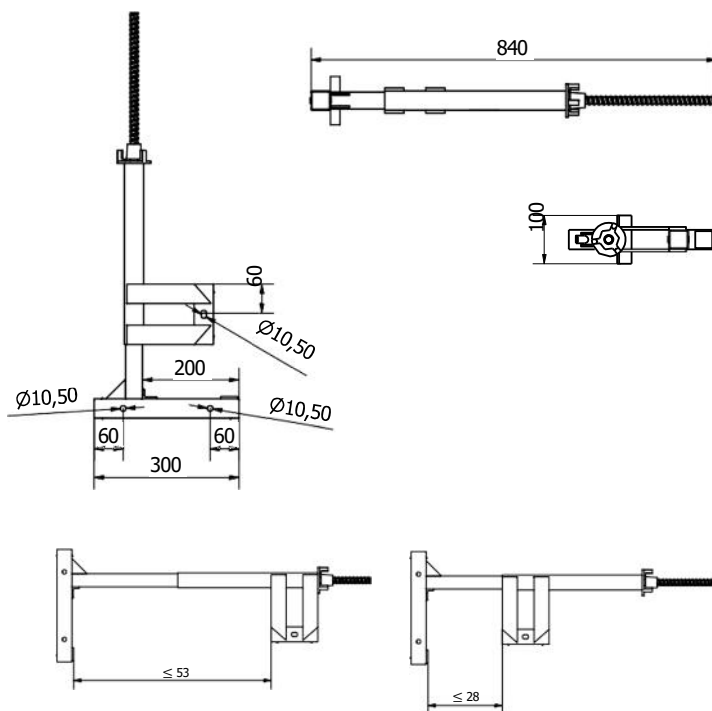
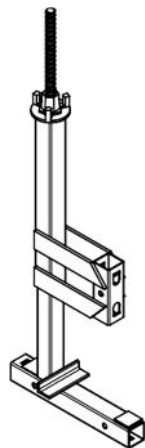
Nr art.	Ciężar kg
033751	5,30

Uchwyt zacisku PROKIT Alpha 600 podwójna

Dane techniczne

Do montażu zabezpieczenia przed upadkiem na krawędzi stropu lub wspornika.
Kompatybilny ze słupkami PROKIT Alpha i słupkami PP

Maksymalny rozstaw słupków poręczy dla siatek zabezpieczających:
PMB S: PMB S 260 max. 2,40 m



Osprzęt

033607	3,50
033706	4,30
033707	3,98
033708	5,02

Słupek PROKIT Alpha 150
Słupek PROKIT Alpha 190
Słupek PROKIT Alpha 150 podw.
Słupek PROKIT Alpha 190 podw.

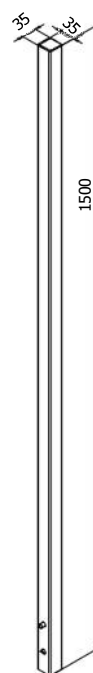
033607	3,50
033706	4,30

Słupki PROKIT Alpha
Słupek PROKIT Alpha 150
Słupek PROKIT Alpha 190

Do mocowania siatek zabezpieczających.

Dane techniczne:

Maksymalny rozstaw słupków poręczy dla siatek zabezpieczających:
PMB L: PMB L 250 max. 2,40 m



Osprzęt

033608	0,24
--------	------

Uchwyt przesuwny PROKIT Alpha

Nr art.	Ciężar kg
033606	75,90

Paleta PMB S

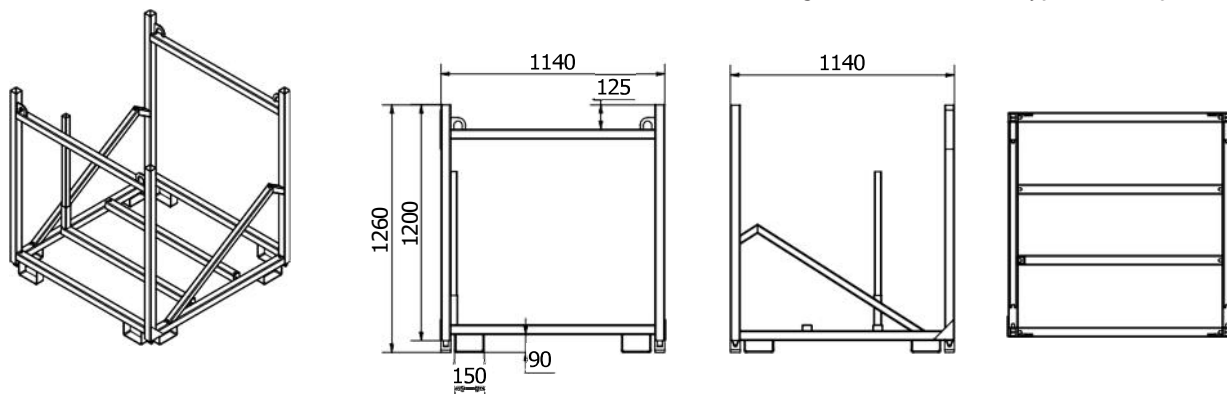
Do składowania i transportu
60 siatek zabezpieczających PMB S

Dane techniczne

Dopuszczalne obciążenie 1.100 kg

Uwaga

Stosować zgodnie z dokumentacją techniczną!



Osprzęt

033706	12,30
033786	12,30

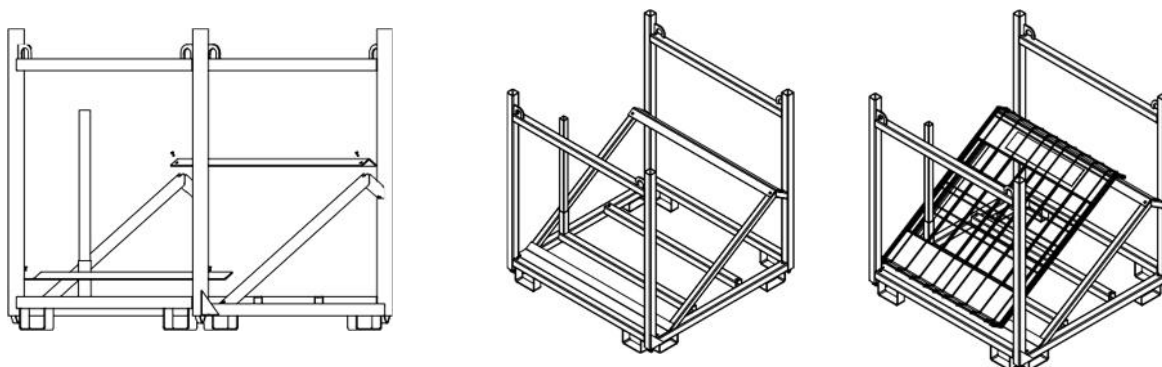
Dodatkowa podpora do składowania siatek zabezpieczających PMB S 90 na paletach PMB S.

Dane techniczne

Zakres dostawy obejmuje dwa profile nośne (HDG) i 4 wkręty samowiercące do montażu.

Uwaga

Stosować zgodnie z dokumentacją techniczną!



033633	70,00
--------	-------

Palety ażurowe T 80x120 lakierowane

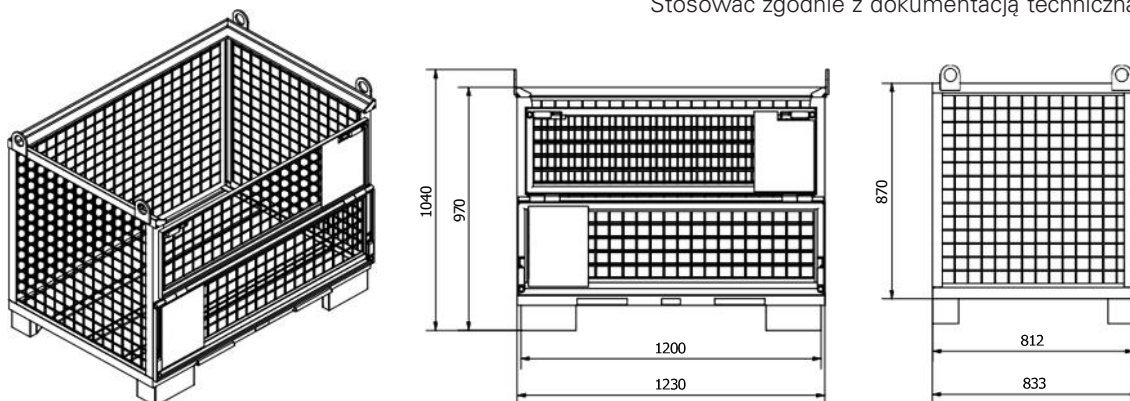
Do składowania i transportowania
elementów PROKIT

Dane techniczne

Dopuszczalne obciążenie robocze 1.000 kg

Uwaga

Stosować zgodnie z dokumentacją techniczną!



Nr art.	Ciężar kg
035081	77,00

Paleta RP PMB L 50

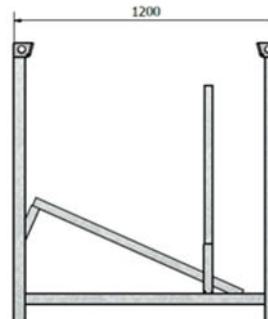
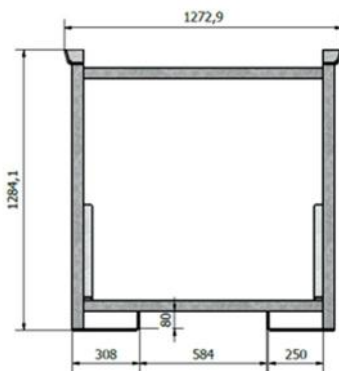
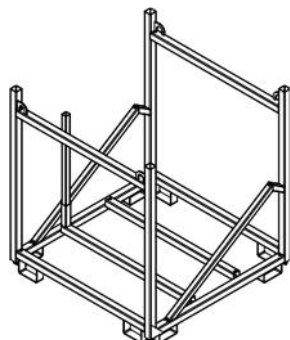
Do składowania i transportu
50 siatek zabezpieczających PMB L

Dane techniczne

Dopuszczalne obciążenie robocze 850 kg

Uwaga

Stosować zgodnie z dokumentacją techniczną



Nr art.	Ciężar kg
035082	100,00

Paleta RP PMB L 125

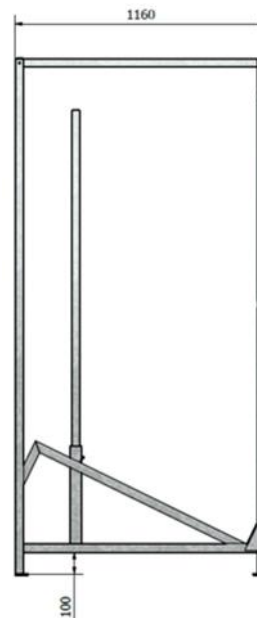
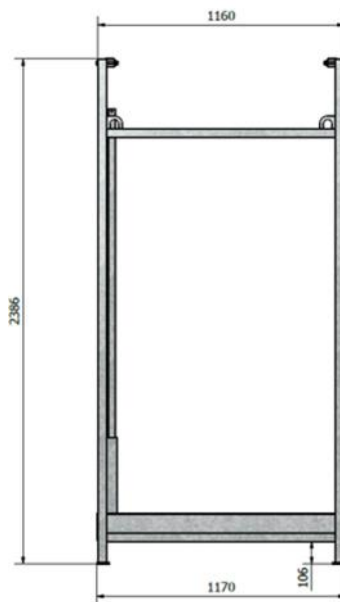
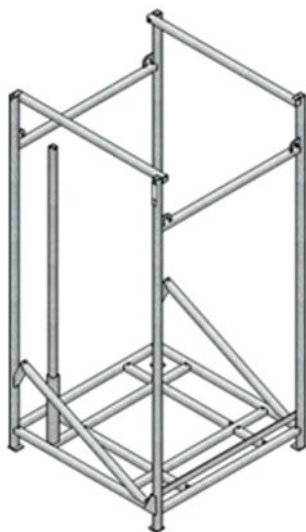
Do składowania i transportu
125 siatek zabezpieczających PMB L

Dane techniczne

Dopuszczalne obciążenie robocze 1750 kg

Uwaga

Stosować zgodnie z dokumentacją techniczną



Nr art.	Ciężar kg
033631	21,00

Europaleta T 80x120

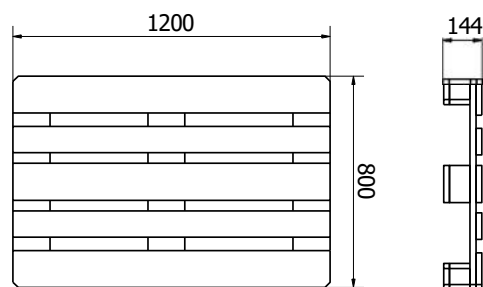
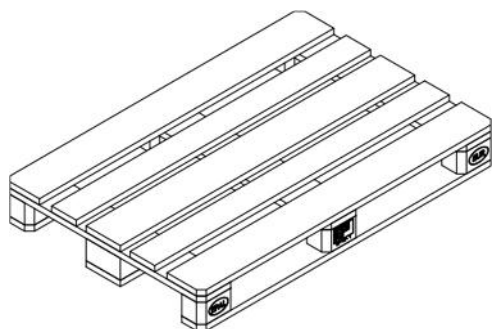
Do składowania i transportowania elementów PROKIT.

Dane techniczne

Dopuszczalne obciążenie robocze: 316 kg

Uwaga

Stosować zgodnie z dokumentacją techniczną!



033632	9,50
033632	9,50

Osprzęt

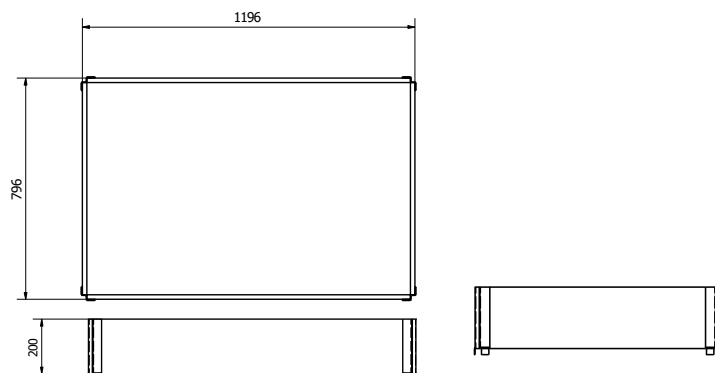
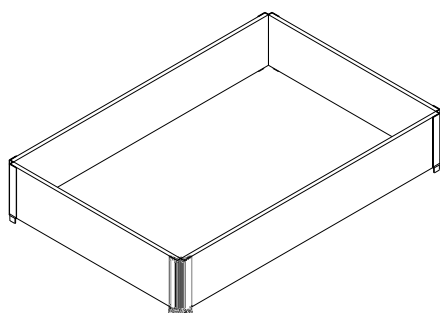
Nadstawka europalety T

Nadstawka europalety T

Do składowania i transportowania elementów PROKIT.

Uwaga

Stosować zgodnie z dokumentacją techniczną!





PERI SE
Schalung Gerüst Engineering
Rudolf-Diesel-Straße 19
89264 Weißenhorn
Niemcy
Telefon +49 (0)7309.950-0
Telefax +49 (0)7309.951-0
info@peri.com
www.peri.com