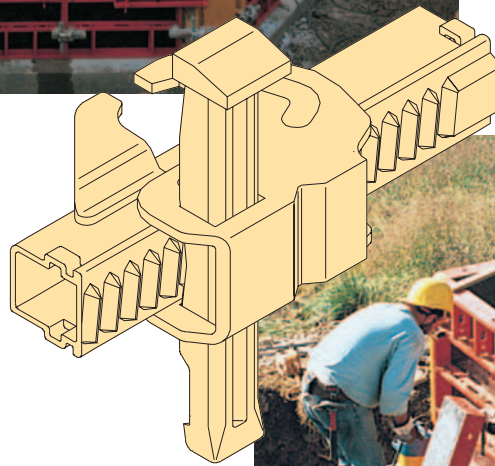


DOMINO

Lekkie deskowanie ramowe dla budownictwa mieszkaniowego i fundamentowego



Do ścian ...



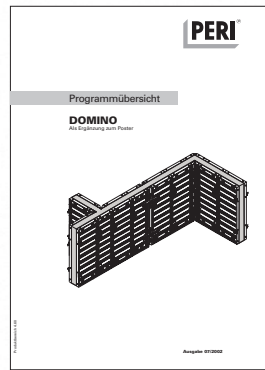
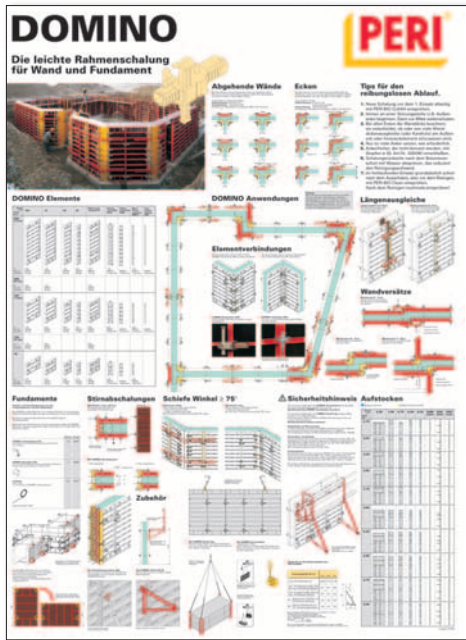
... i fundamentów



Wydanie 01/2004

PERI GmbH

P.O. Box 12 64
89259 Weissenhorn
Tel.: 0 73 09 / 9 50-0
Fax: 0 73 09 / 9 51-0
info@peri.de
www.peri.de



Uwagi:

Przy stosowaniu naszych wyrobów należy przestrzegać obowiązujących w poszczególnych krajach przepisów bezpieczeństwa i higieny pracy.

Zdjęcia w niniejszej broszurze ilustrują chwilowy stan występujący na konkretnych budowach.

Należy bezwzględnie przestrzegać wskazówek bezpieczeństwa oraz dopuszczalnych obciążeń. Wszelkie odstępstwa lub zmiany wymagają oddzielnego sprawdzenia stanów granicznych.

Zmiany konstrukcyjne wynikające z postępu techniki oraz pomyłki i błędy w druku są zastrzeżone.

Spis treści

PERI DOMINO

Nowe, lekkie deskowanie ramowe
dla ścian do 2,50 m wysokości

Strona

2 - 3

Stosowanie PERI DOMINO

Naroża, ściany odchodzące
i kompensacje luk

4 - 5

Osprzęt DOMINO

dla ułatwienia i przyspieszenia
robót deskowaniowych

6 - 7

Część katalogowa

8 - 21

PERI w Polsce

22 - 23

PERI na świecie

24 - 25

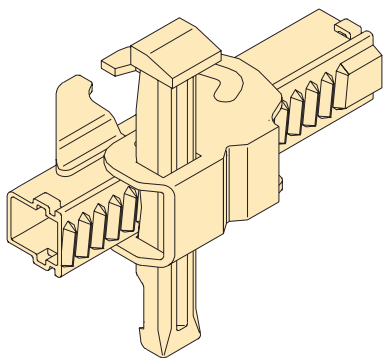
PERI DOMINO

Nowe, lekkie deskowanie ramowe dla ścian do 2,50 m wysokości.

PERI DOMINO jest lekkim deskowaniem ramowym dla budownictwa mieszkaniowego i fundamentowego, o elementach stalowych lub aluminiowych. Zostało zaprojektowane specjalnie dla deskowania ścian piwnic o wysokości do 2,50 m, fundamentów i szybów.

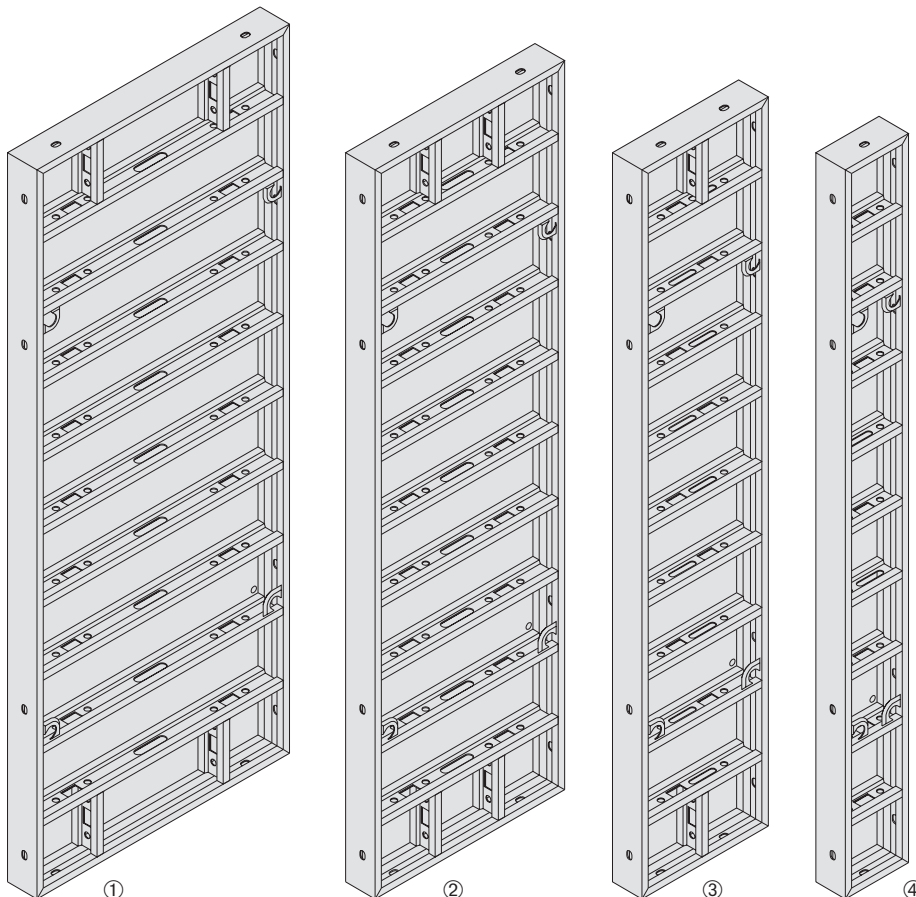
Tylko 4 szerokości płyt

1,00 m, 0,75 m, 0,50 m, 0,25 m dla każdego kształtu kondygnacji. Płyta o szerokości 0,75 m dostępna jest również jako płyta uniwersalna.



Zamek DRS

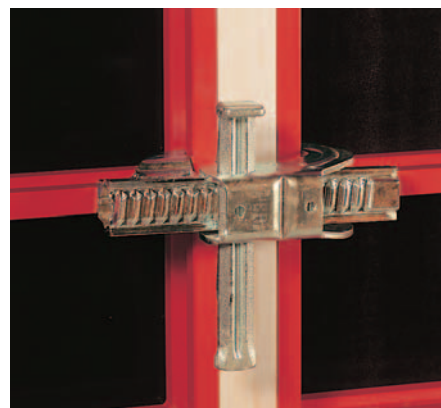
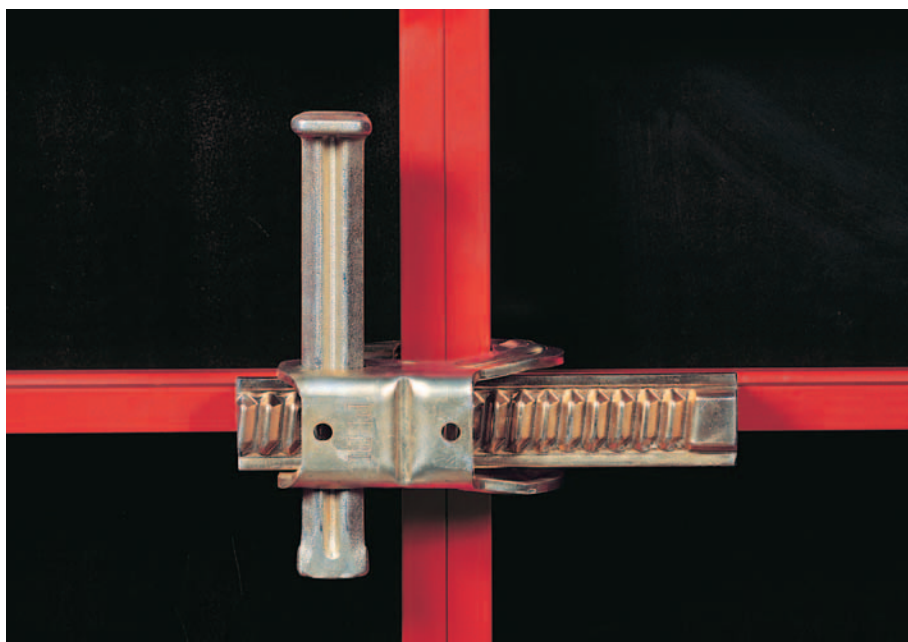
Łączy, licuje i uszczelnia w jednym cyklu roboczym.



Zamek DRS w normalnym połączeniu płyt...

- ① 250 x 100 stalowa i aluminiowa
- ② 250 x 75 stalowa i aluminiowa
- ③ 250 x 50 stalowa
- ④ 250 x 25 stalowa

Zamek DRS umożliwia użycie do kompensacji krawędziaków do 12 cm grubości.



... lub z krawędziakiem do 12 cm grubości.

Zamek klinowy DKS

do standardowego połączenia płyt deskowania fundamentów.



Zamek klinowy DKS do standardowych połączeń elementów, nie poddawanych dużym obciążeniom.

Płyty DOMINO są bardzo lekkie, ale pomimo tego przenoszą duże obciążenia.



Płyta aluminiowa
250 x 100 cm waży tylko 56 kg.

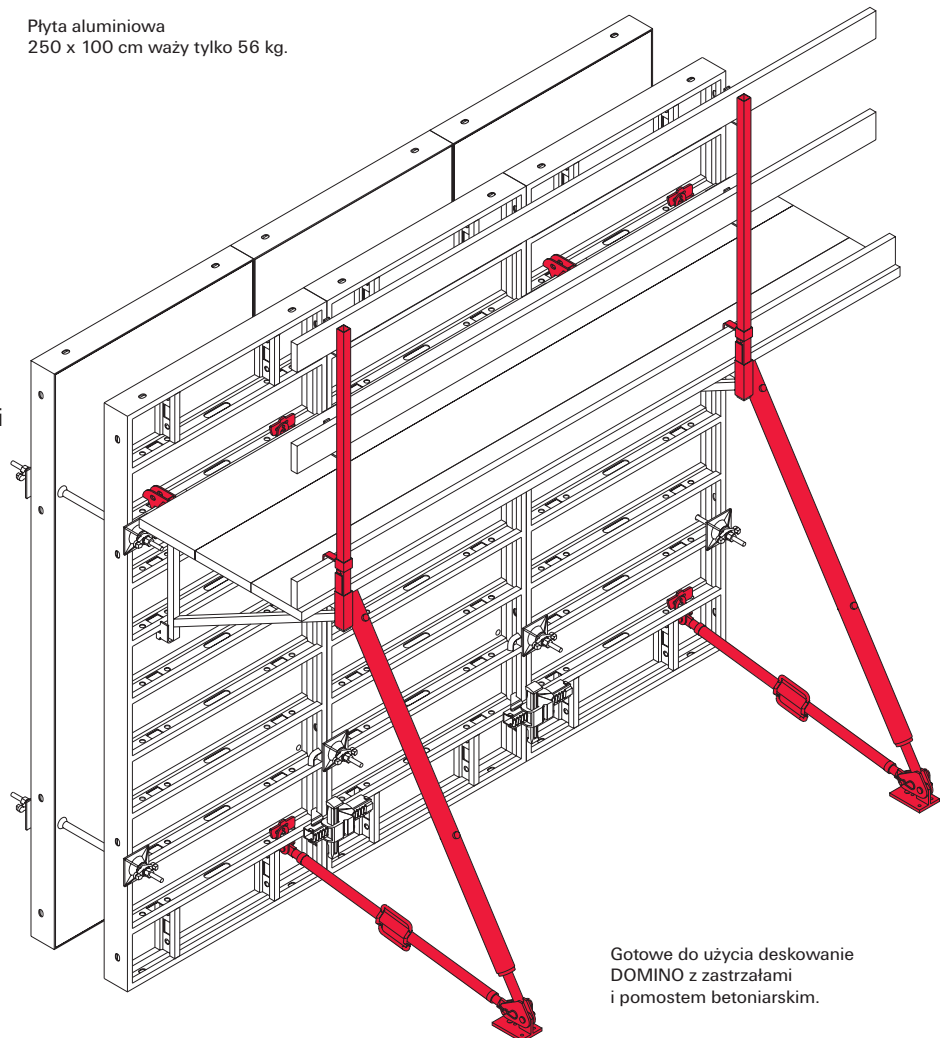
Wysokie dopuszczalne parcie mieszanki betonowej.

Przy wysokościach betonowania do 2,5 m, deskowanie DOMINO przejmuje pełne parcie hydrostatyczne mieszanki betonowej, spełniając wymagania DIN 18202, tabl. 3, wiersz 7 (płyty stalowe) oraz wiersz 6 (płyty aluminiowe). Przy większych wysokościach dopuszcza się parcie mieszanki betonowej 60 kN/m², spełniając wymagania DIN 18202, tabl. 3, wiersz 6.

Umożliwia to szybkie betonowanie i zapewnia płaskie powierzchnie elementów betonowych.

Przy wysokościach betonowania do 2,50 m wymagane są tylko 2 poziomy ściągi. Oznacza to 1,25 m² powierzchni ściany na ściągi.

- Wspornik pomostu roboczego DG 85 zapewnia przy betonowaniu powierzchnię roboczą o szerokości 85 cm.
- Dopuszczalny rozstaw wsporników wynosi 2 m przy obciążeniu użytkowemu 150 kg/m².



Gotowe do użycia deskowanie DOMINO z zastrzałami i pomostem betoniarskim.

Stosowanie PERI DOMINO

Naroża, ściany odchodzące i kompensacje luk

Naroża

Płyty szerokości 50 cm i narożnik zewnętrzny DAW tworzą naroże zewnętrzne. Razem z wstawką kompensacyjną DWD 5 można zadeskować ściany o grubości od 15 cm do 35 cm w module co 5 cm.

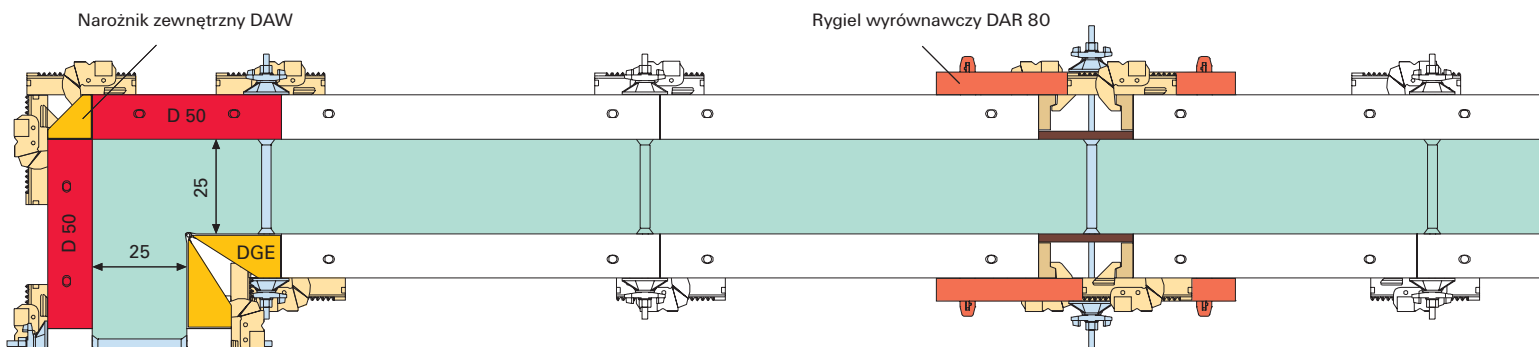
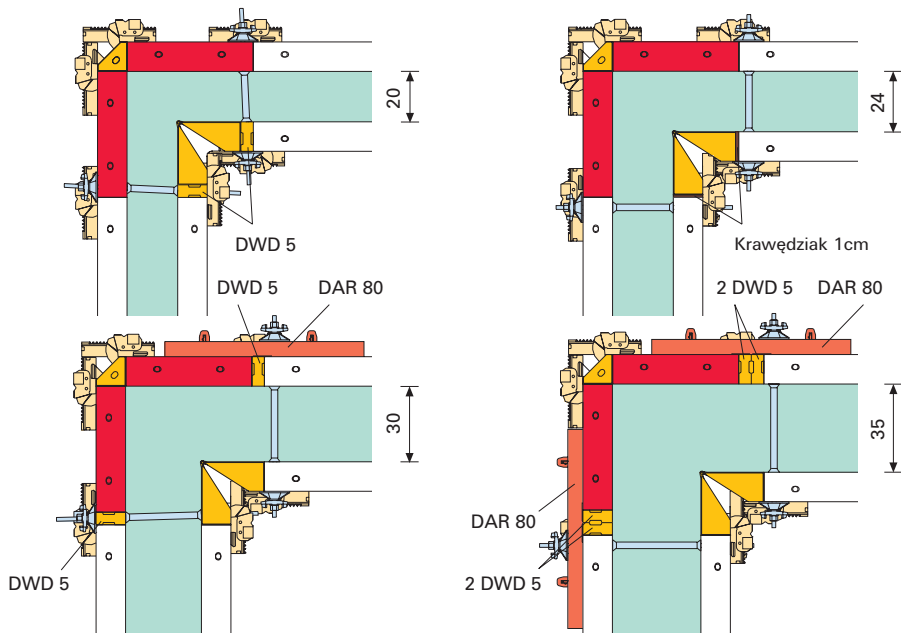
Podstawowe zasady dla naroży:

Naroże zewnętrzne:

płyta D 50, narożnik zewnętrzny DAW.

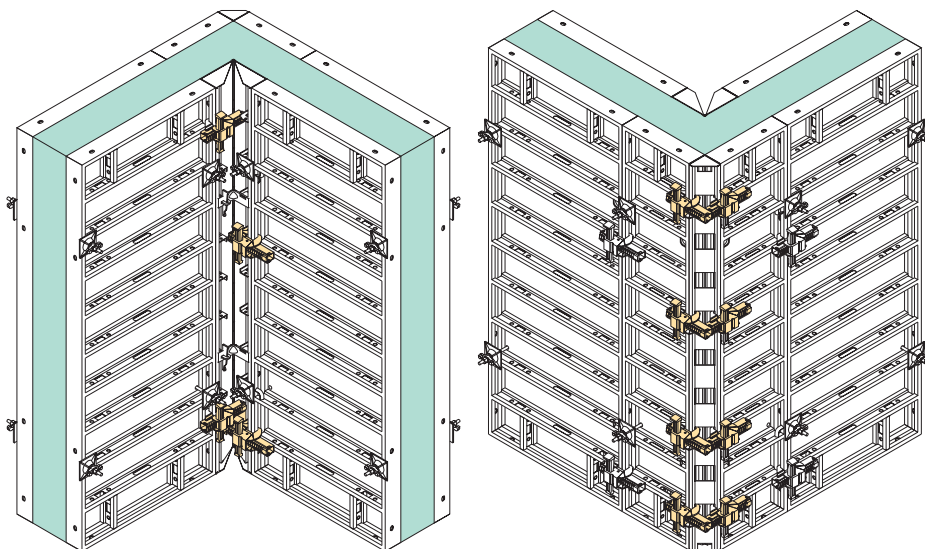
Naroże wewnętrzne:

narożnik przegubowy DGE, kompensacja deskowania do żądanej grubości ściany przy pomocy wstawki kompensacyjnej DWD lub krawędziaka.



W narożu wewnętrznym i w standardowym połączeniu płyt potrzebne są 2 zamki DRS.

W narożu zewnętrznym potrzebne są po 4 zamki DRS na połączenie narożnika z płytą.



Ściany odchodzące

Płyty szerokości 75 cm i narożniki przegubowe DGE tworzą deskowanie ściany odchodzącej. Przy wykorzystaniu wstawki kompensacyjnej DWD 5 możliwe jest uzyskanie grubości ścian od 15 do 35 cm w module co 5 cm.

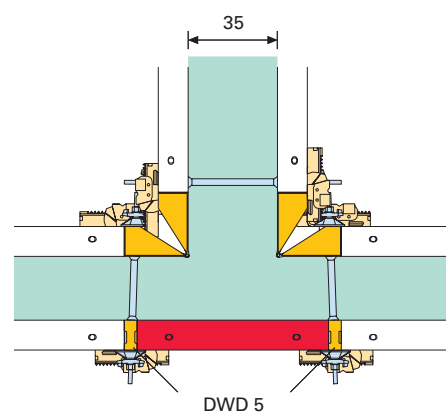
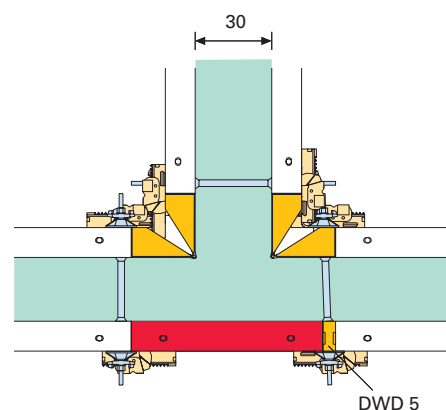
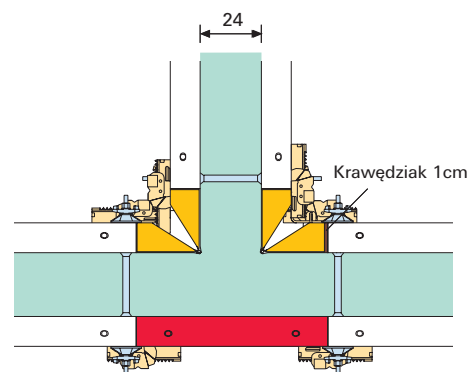
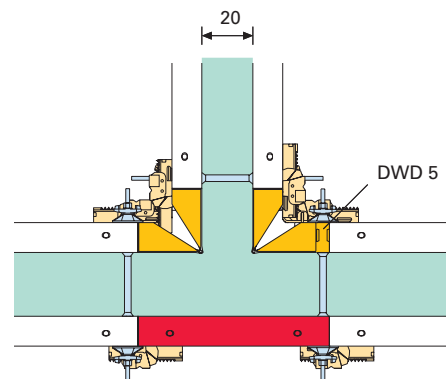
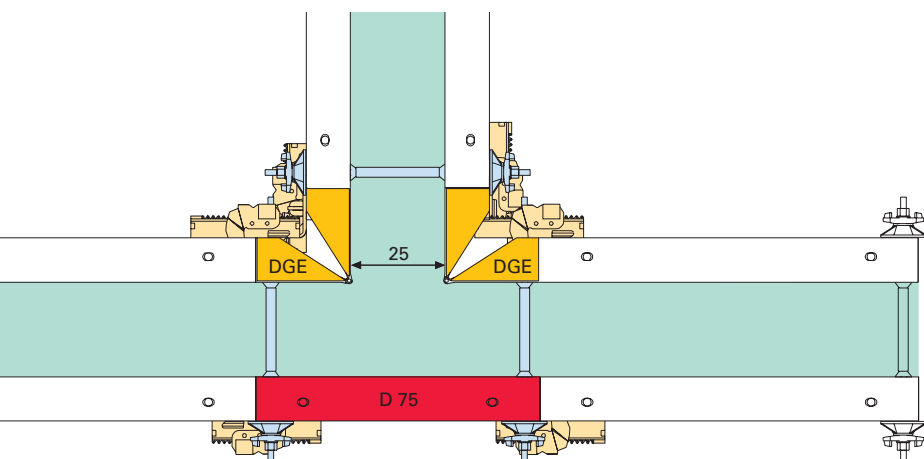
Podstawowe zasady dla ścian odchodzących:

Deskowanie zewnętrzne:

płyta D 75

Deskowanie wewnętrzne:

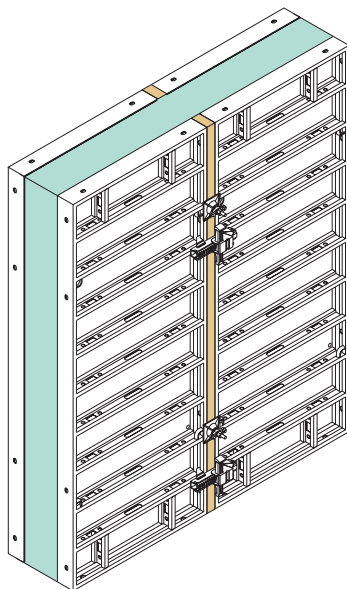
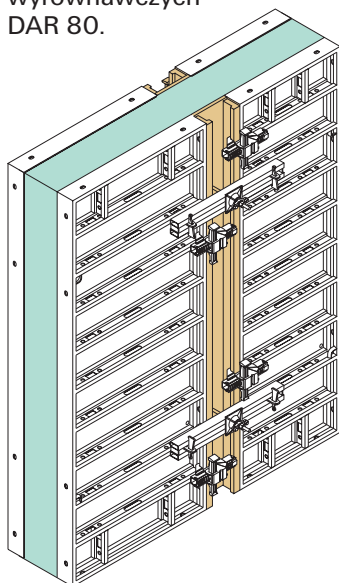
narożniki przegubowe DGE, kompensacja do żądanej grubości ściany przy pomocy wstawki kompensacyjnej DWD lub krawędziaka.



Kompensacje luk

Do 30 cm przy pomocy krawędziaków kompensacyjnych DPA oraz rygli wyrównawczych DAR 80.

Do 12 cm przy pomocy zamków DRS i krawędziaków.



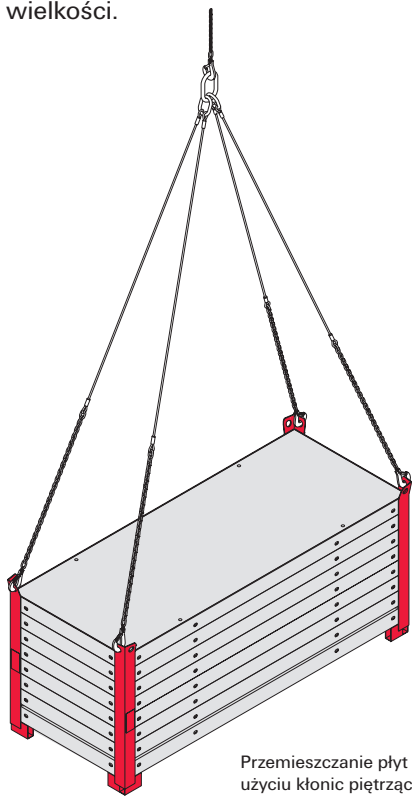
Osprzęt DOMINO

dla ułatwienia i przyspieszenia robót deskowaniowych . . .

Wszystkie żebra poprzeczne płyt DOMINO mają otwory do mocowania elementów osprzętu. Te drobne szczegóły pozwalają deskować łatwo i szybko.

Kłonicie piętrzące DOMINO DSR

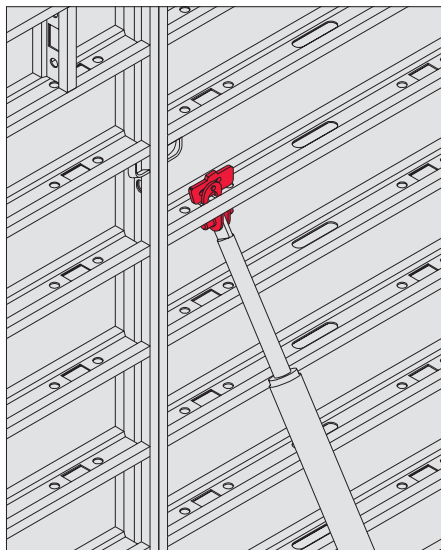
Ułatwiają przemieszczanie żurawiem i składowanie w stosie na budowie. Stosy płyt mogą być również przemieszczane wózkiem widłowym. Kłonicie pozwalają na szybkie i bezpieczne piętrzenie 8 płyt jednakowej wielkości.



Przemieszczanie płyt w stosie przy użyciu kłonic piętrzących DOMINO DSR.

Głowica zastrzału DRA

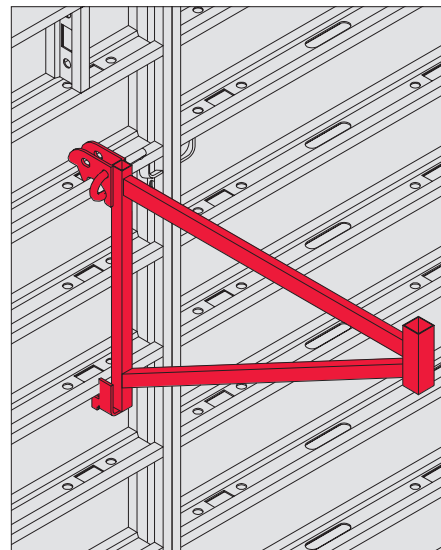
Służy do mocowania zastrzałów i rozpór do żeber pionowych i poziomych.



Integralny zamek klinowy umożliwia bardzo prosty montaż

Wspornik pomostu roboczego DG 85

Wspornik dla pomostów roboczo-betonierskich szerokości 85 cm.

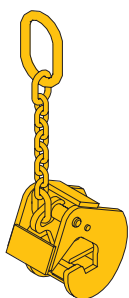


Wystarczy zawiesić i zabezpieczyć sworzniem.

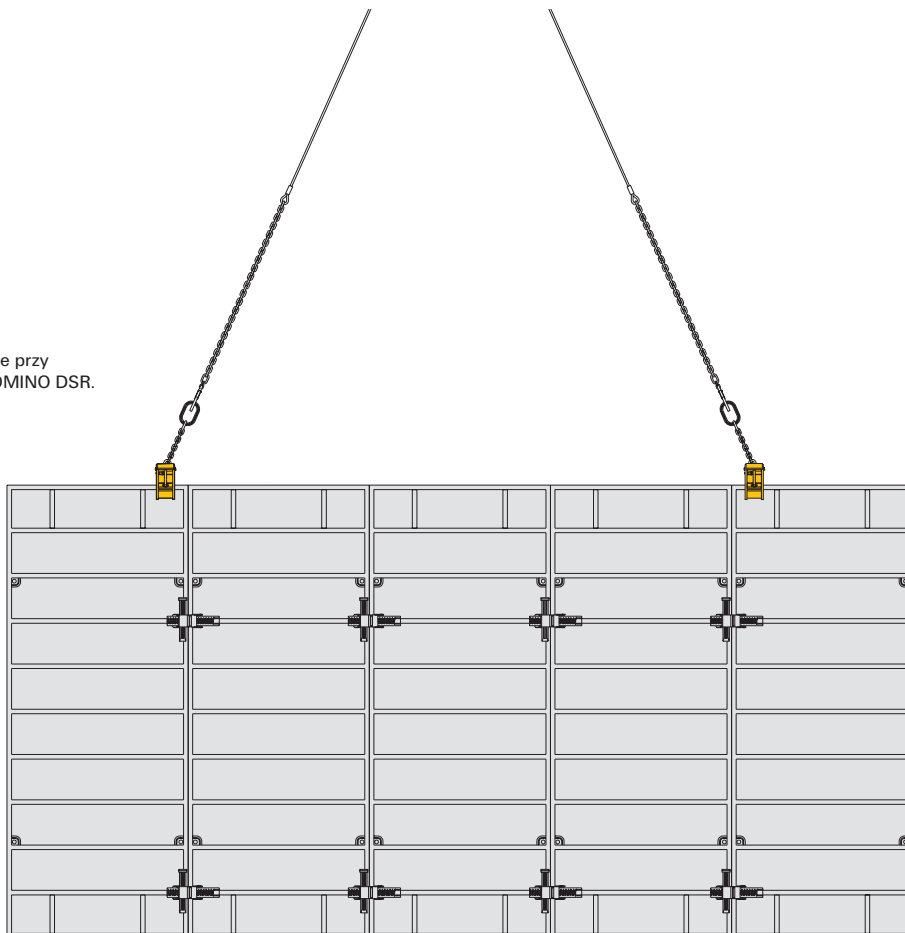
Hak transportowy DOMINO

Dopuszczalne obciążenie robocze: 500 kg

Do przemieszczania płyt lub jednostek deskowania. Stosować zawsze po 2 sztuki na ładunek.



Przestawianie wielkopowierzchniowych jednostek deskowania przy pomocy haków transportowych DOMINO.



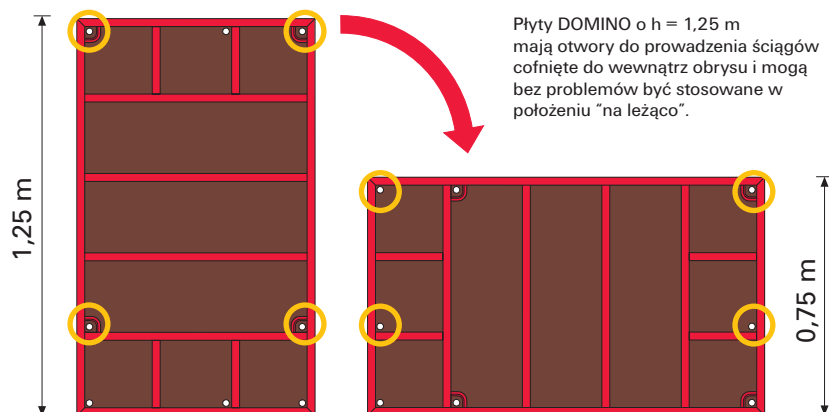
. . . przy fundamentach

Wszystkie elementy DOMINO nadają się do deskowania fundamentów. Ciekawostką systemu są płyty fundamentowe z cofniętymi otworami na ściąg. Umożliwiają one również łatwy montaż ściągów tuż nad podłożem.

Ławy i stopy fundamentowe łatwiej zadeskować przy pomocy napinacza taśmy perforowanej i uchwytu ściagu.

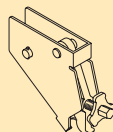
- Napinacz taśmy perforowanej DLS służy do łatwego deskowania fundamentów, zastępując dolny poziom ściągów. Zmniejsza to zapotrzebowanie na przestrzeń roboczą i tym samym zakres robót ziemnych.
- Proces napinania taśmy przebiega precyzyjnie dzięki samoczyszczącym trzpieniom sześciokątnym.
- Przy stosowaniu uchwytów ściagu w górnym poziomie ściągów płyty DOMINO nie muszą być ustawione dokładnie naprzeciwko siebie. Montaż ściągów jest możliwy w każdym miejscu na długości płyty.

Płyty DOMINO wraz z osprzętem umożliwiają deskowanie ław i stóp fundamentowych w bardzo prosty sposób.



Płyty DOMINO o $h = 1,25$ m mają otwory do prowadzenia ściągów cofnięte do wewnątrz obrysu i mogą bez problemów być stosowane w położeniu "na leżąco".

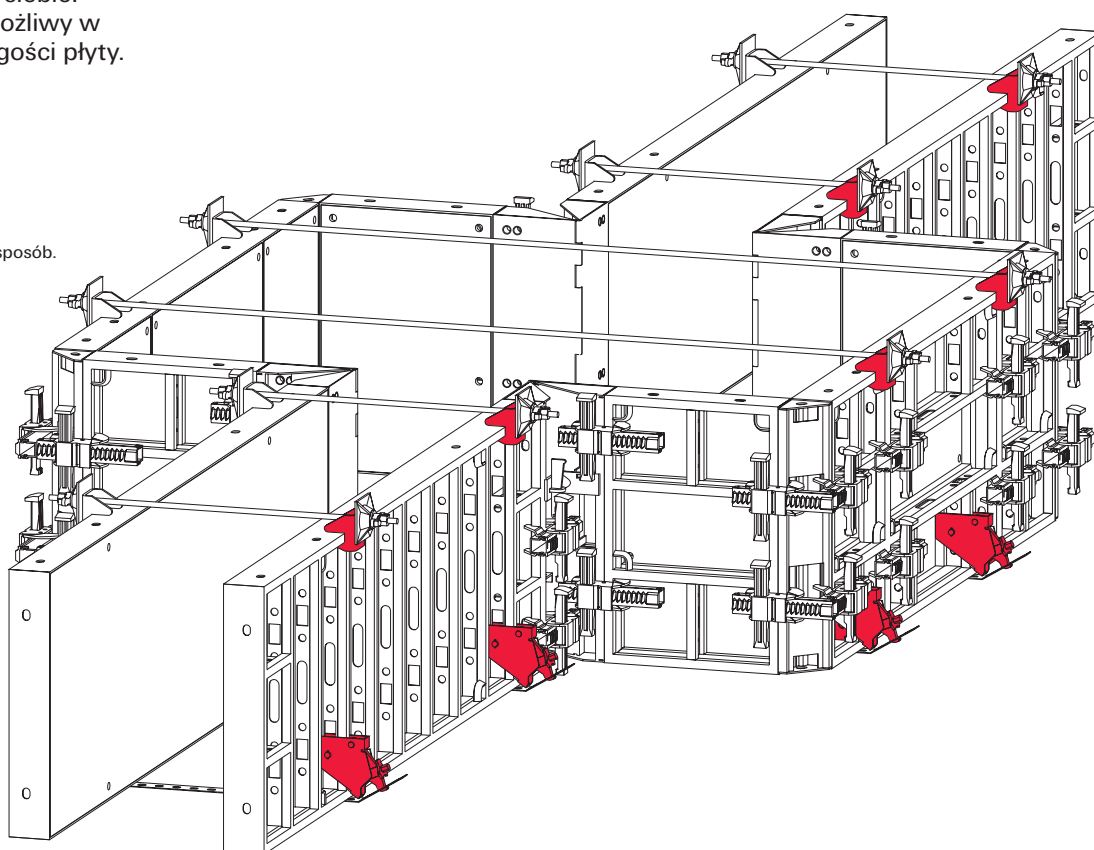
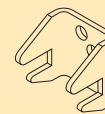
Napinacz taśmy perforowanej DLS
Nr art.: 066090



Taśma perforowana
Nr art.: 023020

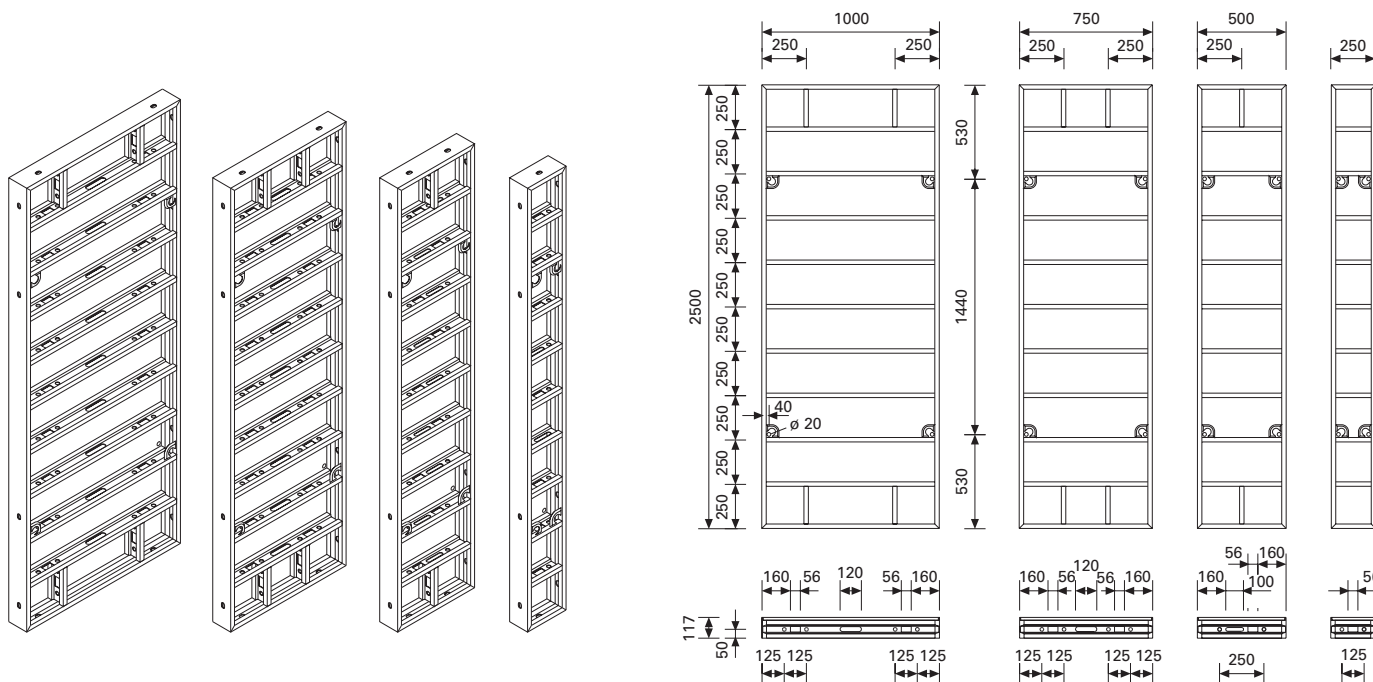


Uchwyt ściagu DAH
Nr art.: 066086



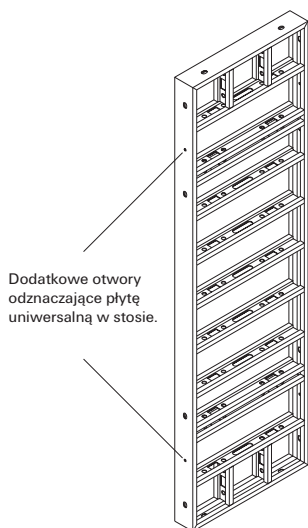
DOMINO - Płyty h=2,50 m

	Ciężar kg	Nr art.
Płyta D 250x100 = 2,50 m ²	86,50	066020
Płyta D 250x 75 = 1,88 m ²	70,10	066022
Płyta D 250x 50 = 1,25 m ²	53,50	066025
Płyta D 250x 25 = 0,63 m ²	37,60	066026
Płyty stalowe pokryte czerwoną farbą proszkową. Z poszyciem ze sklejki Combi grubości 15 mm.		
Płyta DA 250x100 = 2,50 m ²	56,80	066021
Płyta DA 250x 75 = 1,88 m ²	45,60	066023
Płyty aluminiowe pokryte żółtą farbą proszkową. Z poszyciem ze sklejki Combi grubości 15 mm.		



Płyta uniwersalna
DM 250x75 = 1,88 m², stalowa, czerwona
Płyta uniwersalna
DMA 250x75 = 1,88 m², aluminiowa, żółta
 Do ostrokątnych, prostokątnych i rozwartokątnych naroży zewnętrznych, uskoków, zastawek itp.
 Z poszyciem ze sklejki Combi grubości 15 mm.
 W komplecie:
 zatyczka \varnothing 20 mm (46x).

	75,10	066024
	49,00	066032
Osprzęt: Zatyczka \varnothing 20 mm	0,002	030290

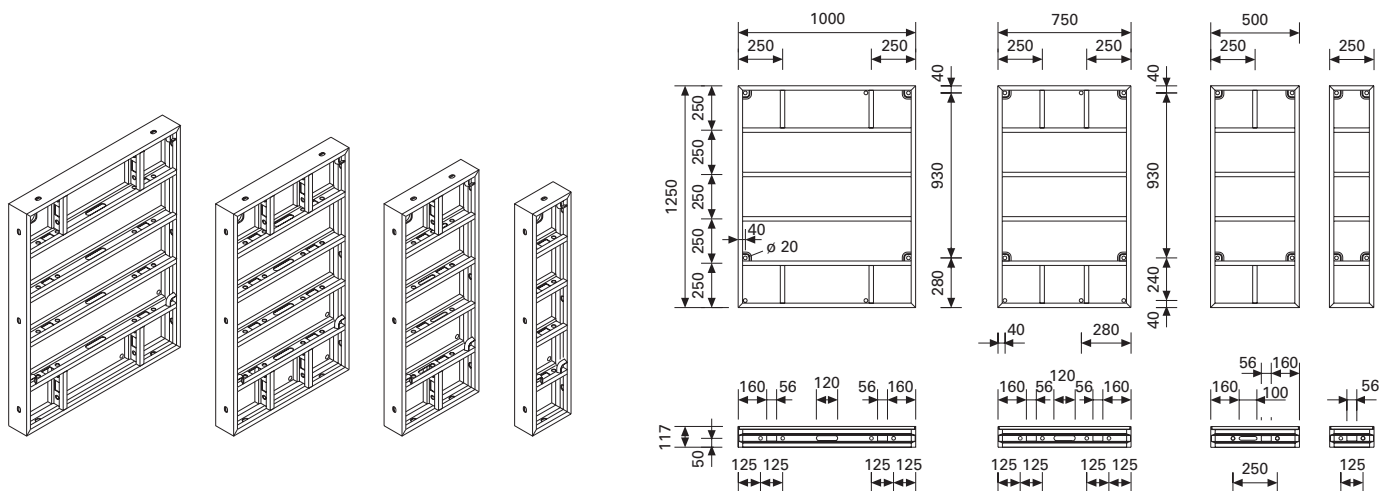


Osprzęt:
Zatyczka \varnothing 20 mm

	Ciężar kg	Nr art.	
<p>Narożnik przegubowy DGE 250 = 1,25 m² Aluminiowy, pokryty żółtą farbą proszkową. Do ostrokątnych od 75° i rozwartokątnych naroży wewnętrznych i zewnętrznych. W komplecie: rozpórka DEA 90° (2x).</p>	43,10	066029	
<p>Rozpórka DEA 90° Rozpórka wewnętrzna DEA 135° Rozpórka zewnętrzna DEA 135° W komplecie: śruba ISO 4017 - M12x40 - 8.8, ocynk. (2x).</p>	1,48	066100	
	1,07	066095	
	1,59	066097	
<p>Narożnik zewnętrzny DAW 250 Aluminiowy, pokryty żółtą farbą proszkową. Do prostokątnych naroży zewnętrznych.</p> <p>Wstawki kompensacyjne DWD DWD 250/5 = 0,13 m² DWD 250/10 = 0,25 m² Aluminiowe, pokryte żółtą farbą proszkową. Do kompensacji luk w deskowaniu naroży i ścian działowych.</p>	10,20	066028	
<p>Krawędziak kompensacyjny DPA 250 Krawędziak kompensacyjny DPA 250/27 Z drzewa iglastego. Do kompensacji luk w deskowaniu przy pomocy sklejki grubości 21 lub 27 mm.</p>	4,20	066033	
	3,90	066034	

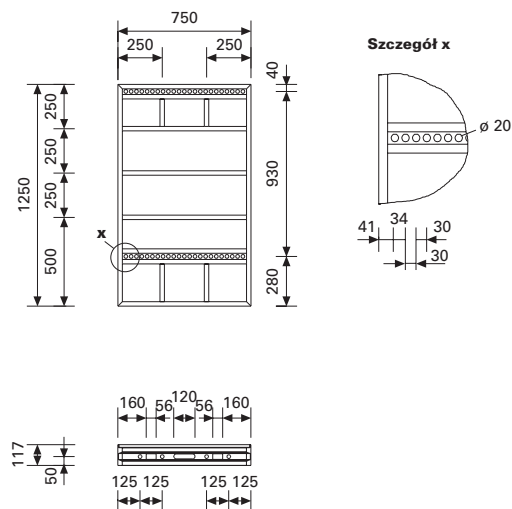
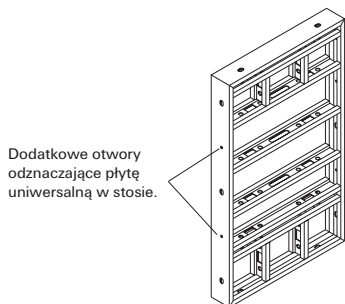
DOMINO - Płyty h=1,25 m

	Ciężar kg	Nr art.
Płyta D 125x100 = 1,25 m ²	45,90	066040
Płyta D 125x 75 = 0,94 m ²	37,80	066041
Płyta D 125x 50 = 0,63 m ²	28,30	066043
Płyta D 125x 25 = 0,31 m ²	19,10	066044
Płyty stalowe pokryte czerwoną farbą proszkową. Z poszyciem ze sklejki Combi grubości 15 mm.		
Płyta DA 125x100 = 1,25 m ²	29,40	066050
Płyta DA 125x 75 = 0,94 m ²	23,50	066051
Płyty aluminiowe pokryte żółtą farbą proszkową. Z poszyciem ze sklejki Combi grubości 15 mm.		

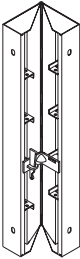
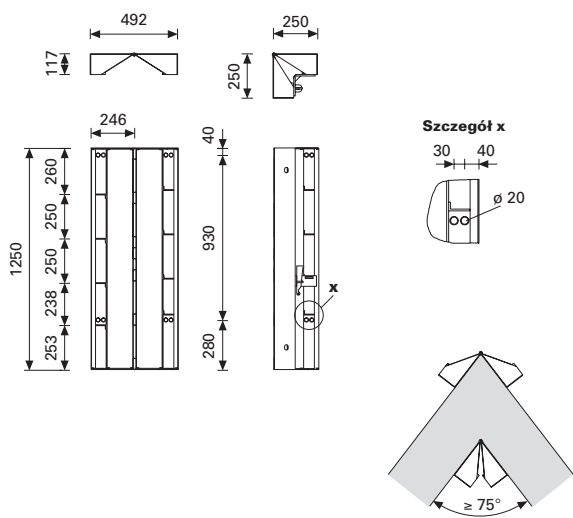
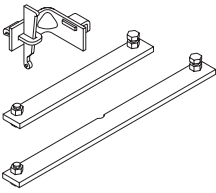
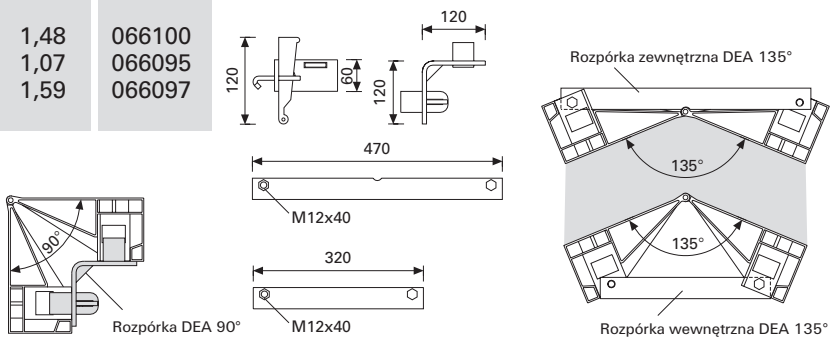
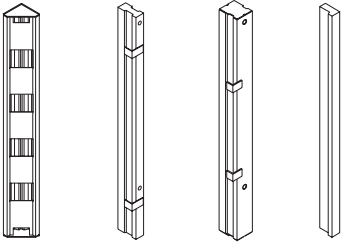
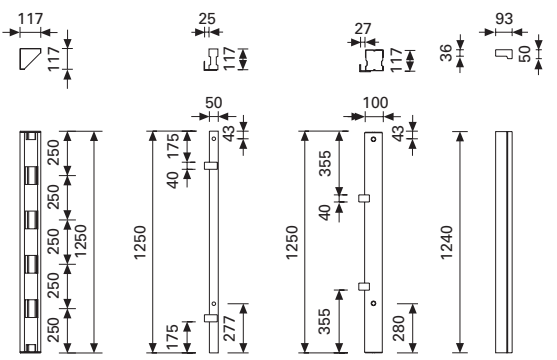


Płyta uniwersalna
DM 125x75 = 0,94 m², stalowa, czerwona 49,10 066042

Płyta uniwersalna
DMA 125x75 = 0,94 m², aluminiowa, żółta 30,00 066052
Do ostrokątnych, prostokątnych i rozwartokątnych naroży zewnętrznych, uskoków, zastawek itp.
Z poszyciem ze sklejki Combi grubości 15 mm.
W komplecie: zatyczka $\phi 20$ mm (46x).



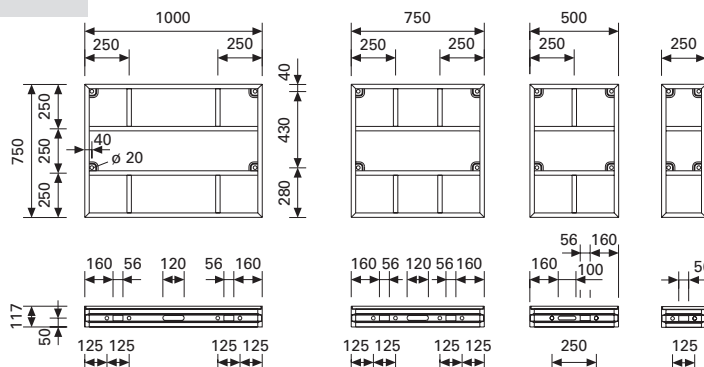
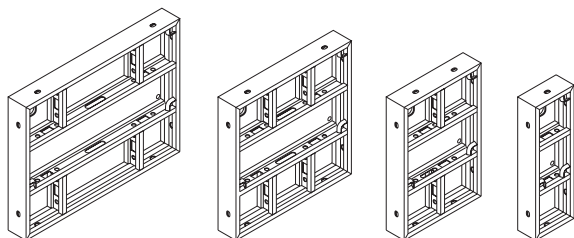
Osprzęt:
Zatyczka $\phi 20$ mm 0,002 030290

	Ciężar kg	Nr art.	
<p>Narożnik przegubowy DGE 125 =0,63 m² Aluminiowy, pokryty żółtą farbą proszkową. Do ostrokątnych od 75° i rozwartokątnych naroży wewnętrznych i zewnętrznych. W komplecie: rozpórka DEA 90° (1x).</p> 	21,60	066047	
<p>Rozpórka DEA 90° Rozpórka wewnętrzna DEA 135° Rozpórka zewnętrzna DEA 135° W komplecie: śruba ISO 4017 - M12x40 - 8.8, ocynk. (2x).</p> 	1,48 1,07 1,59	066100 066095 066097	
<p>Narożnik zewnętrzny DAW 125 Aluminiowy, pokryty żółtą farbą proszkową. Do prostokątnych naroży zewnętrznych.</p> <p>Wstawki kompensacyjne DWD DWD 125/ 5 =0,06 m² DWD 125/10 =0,125 m² Aluminiowe, pokryte żółtą farbą proszkową. Do kompensacji luk w deskowaniu naroży i ścian działowych.</p> <p>Krawędziak kompensacyjny DPA 125 Krawędziak kompensacyjny DPA 125/27 Z drzewa iglastego. Do kompensacji luk w deskowaniu przy pomocy sklejki grubości 21 lub 27 mm.</p> 	5,20 3,68 5,88 2,10 1,90	066046 066048 101964 066053 066054	

DOMINO - Płyty h=0,75 m

	Ciężar kg	Nr art.
Płyta D 75x100 = 0,75 m ²	31,40	066060
Płyta D 75x 75 = 0,56 m ²	26,00	066061
Płyta D 75x 50 = 0,38 m ²	19,10	066063
Płyta D 75x 25 = 0,19 m ²	12,40	066064

Płyty stalowe pokryte czerwoną farbą proszkową.
Z poszyciem ze sklejki Combi grubości 15 mm.

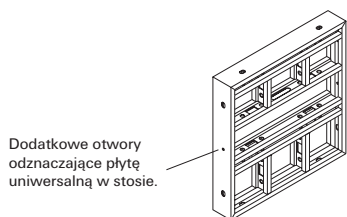


Płyta uniwersalna

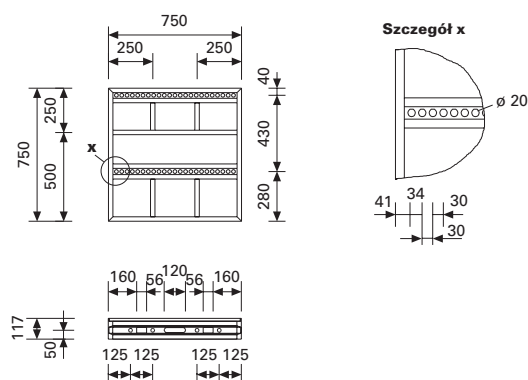
DM 75x75 = 0,56 m², stalowa, czerwona
Do ostrokątnych, prostokątnych i rozwartokątnych naroży zewnętrznych, uskoków, zastawek itp.
Z poszyciem ze sklejki Combi grubości 15 mm.
W komplecie:
zatyczka \varnothing 20 mm (23x).

37,30

066062



Dodatkowe otwory odznaczające płytę uniwersalną w stosie.

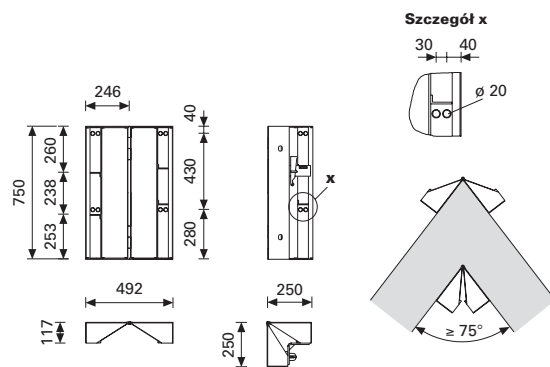
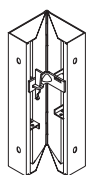


Narożnik przegubowy DGE 75

DGE 75 = 0,38 m²
Aluminiowy, pokryty żółtą farbą proszkową.
Do ostrokątnych od 75° i rozwartokątnych naroży wewnętrznych i zewnętrznych.
W komplecie:
rozpórka DEA 90° (1x).

13,80

066067



Narożnik zewnętrzny DAW 75

Aluminiowy, pokryty żółtą farbą proszkową.
Do prostokątnych naroży zewnętrznych.

3,20

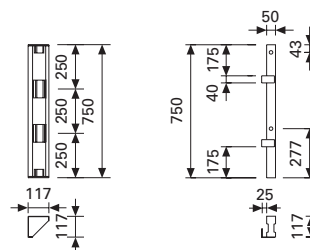
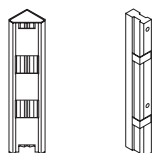
066066

Wstawka kompensacyjna

DWD 75/5 = 0,04 m²
Aluminiowa, pokryta żółtą farbą proszkową.
Do kompensacji luk w deskowaniu naroży i ścian działowych.

2,32

066068

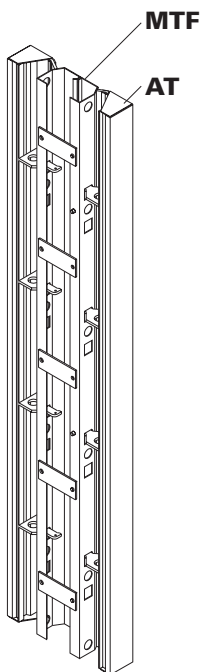


DOMINO - Płyty słupowe

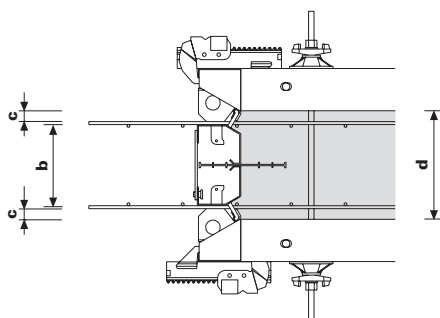
	Ciężar kg	Nr art.	
Płyty słupowe DS h=2,50 m Płyty stalowe pokryte czerwoną farbą proszkową. Bez otworów na ściąg.			
DS 250x40 = 1,00 m ²	47,10	066035	
DS 250x35 = 0,88 m ²	44,20	066036	
DS 250x30 = 0,75 m ²	41,00	066037	
DS 250x20 = 0,50 m ²	32,80	066038	
Płyty słupowe DS h=1,25 m Płyty stalowe pokryte czerwoną farbą proszkową. Bez otworów na ściąg.			
DS 125x40 = 0,50 m ²	24,40	066055	
DS 125x35 = 0,44 m ²	22,60	066056	
DS 125x30 = 0,38 m ²	21,20	066057	
DS 125x20 = 0,25 m ²	16,00	066058	
Płyty słupowe DS h=0,75 m Płyty stalowe pokryte czerwoną farbą proszkową. Bez otworów na ściąg.			
DS 75x40 = 0,30 m ²	16,10	066070	
DS 75x35 = 0,26 m ²	15,10	066071	
DS 75x30 = 0,22 m ²	14,00	066072	
DS 75x20 = 0,15 m ²	9,90	066073	

DOMINO - Profile zastawcze

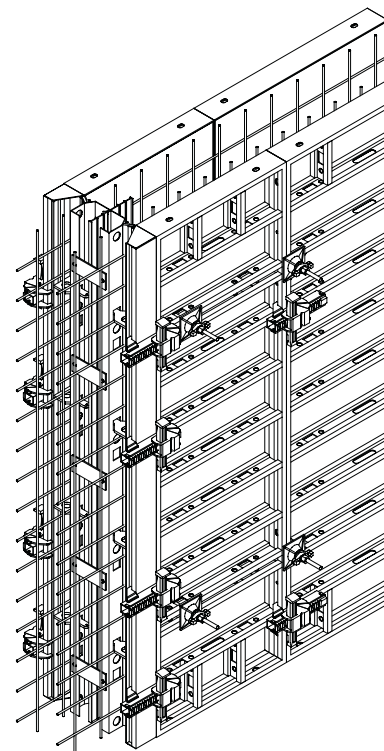
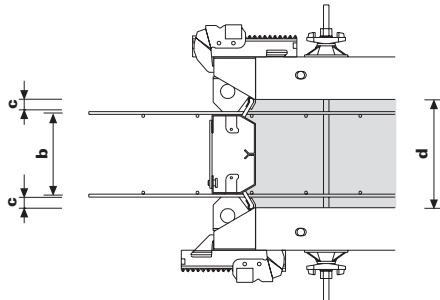
		Ciężar kg	Nr art.	b	d
				[mm]	[mm]
Profile zastawcze D	h=2,50 m				
Do zamknięcia deskowania końcowego ściany przy przechodzącym zbrojeniu.					
AT 250x 3		15,10	101927	-	-
MTF 250x20		27,40	101928	118	200
MTF 250x24/25		31,40	101929	158	240/250
MTF 250x30		34,80	101930	218	300
MTF 250x35/36		40,00	101931	268	350/360



1. Z taśmą uszczelniającą

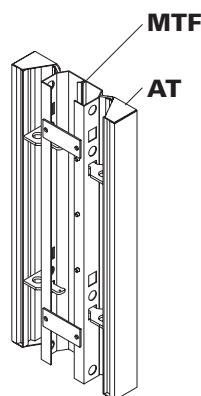


2. Bez taśmy uszczelniającej

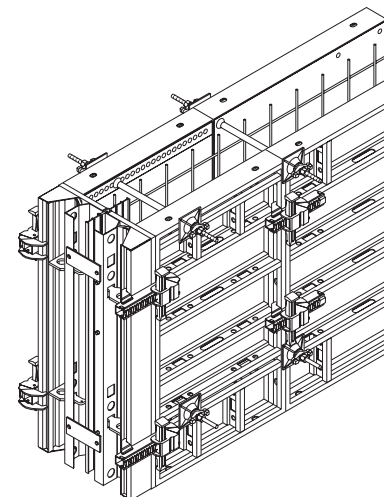
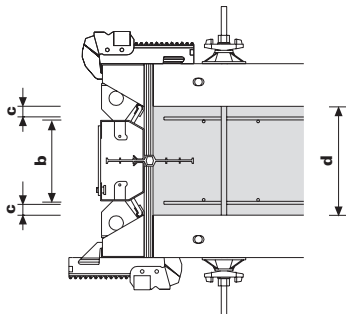


Otulina zbrojenia c wynosi: $c = (d - b)/2 - \varnothing$ zbrojenia

				b	d
				[mm]	[mm]
Profile zastawcze D	h=1,25 m				
AT 125x 3		7,60	101934	-	-
MTF 125x20		14,80	101935	118	200
MTF 125x24/25		15,30	101936	158	240/250
MTF 125x30		17,60	101937	218	300
MTF 125x35/36		19,40	101940	268	350/360

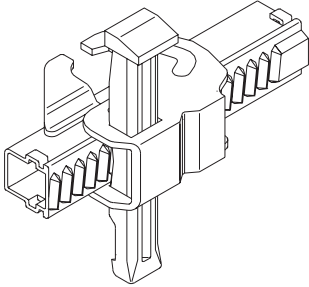
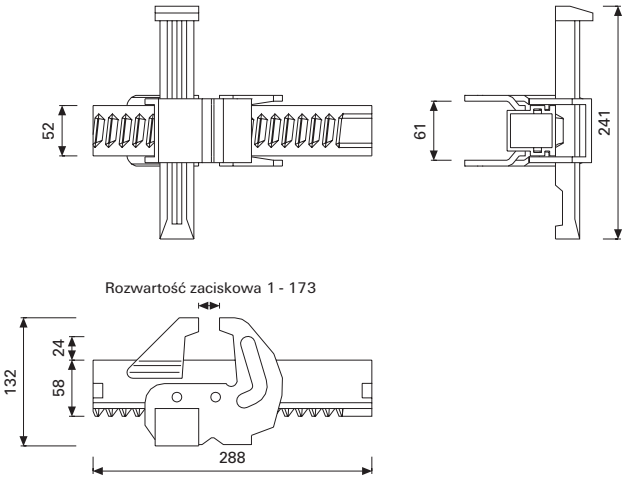
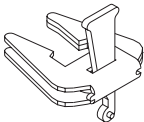
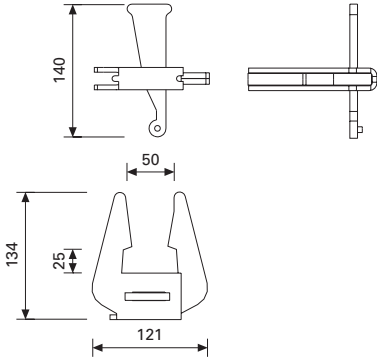
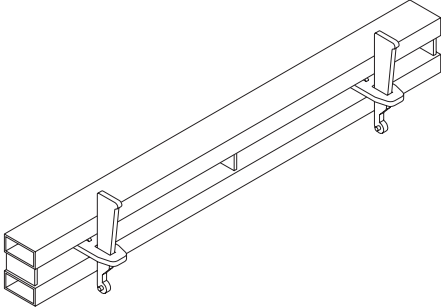
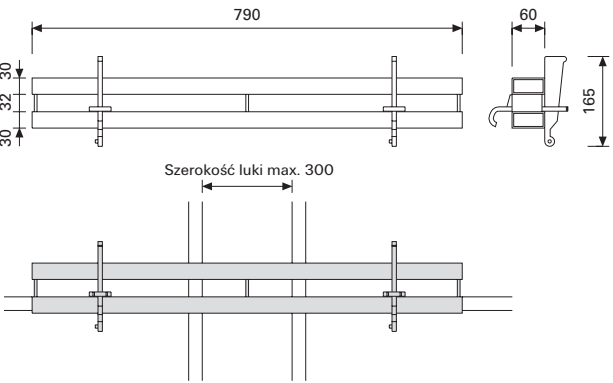
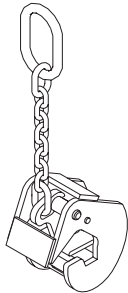
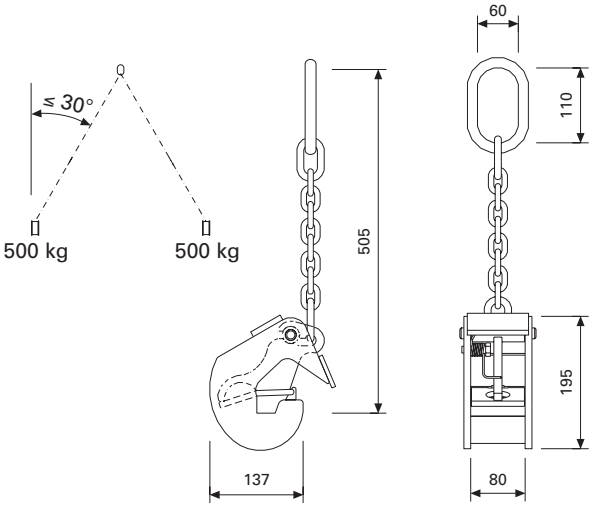


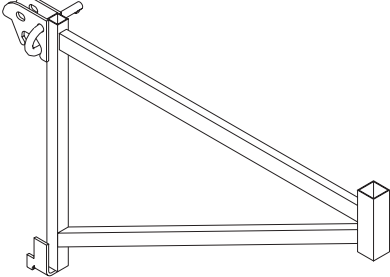
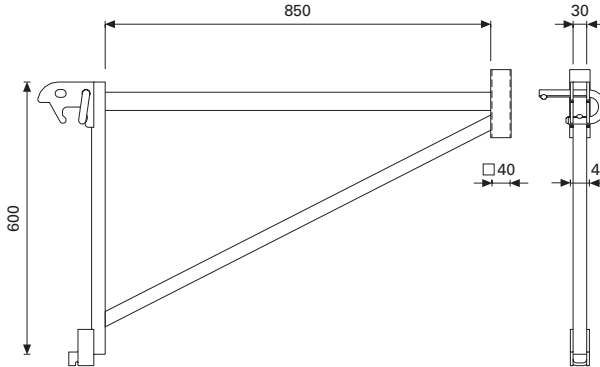
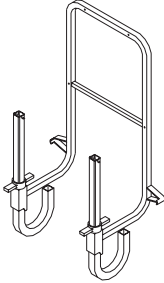
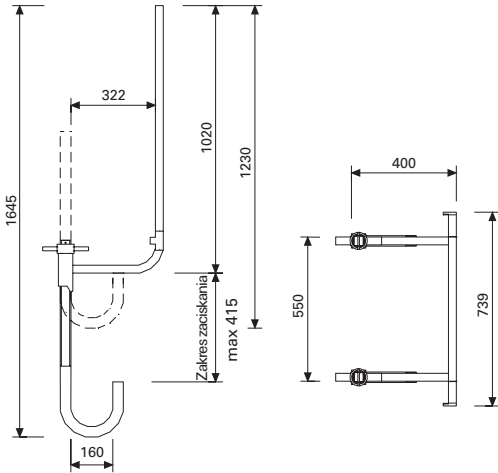

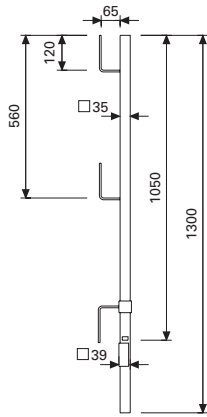

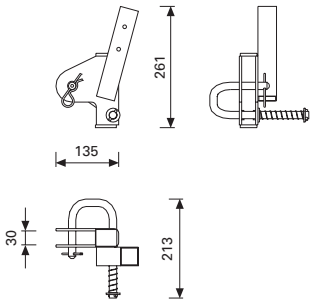
3. Z przerwą dylatacyjną

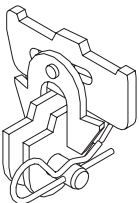
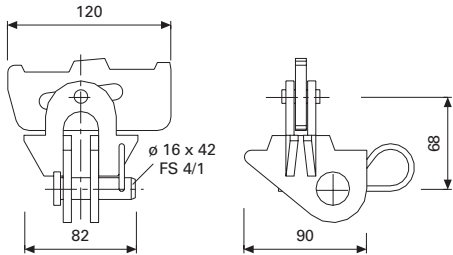
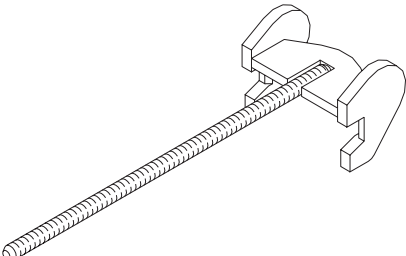
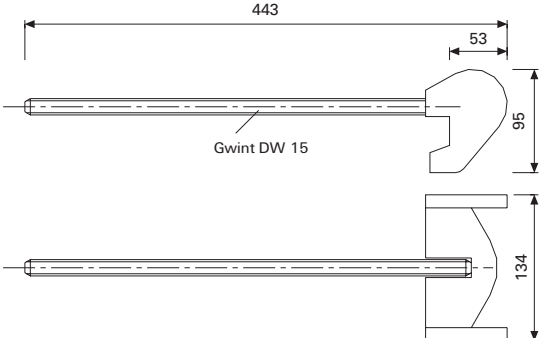
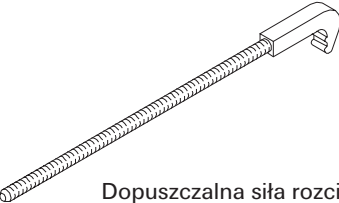
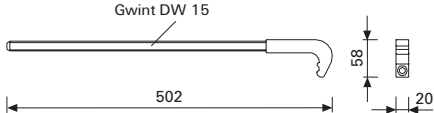
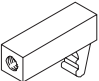
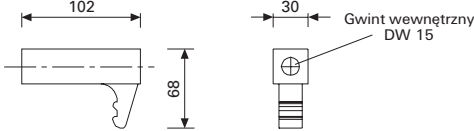

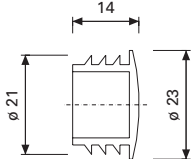


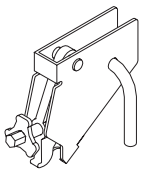
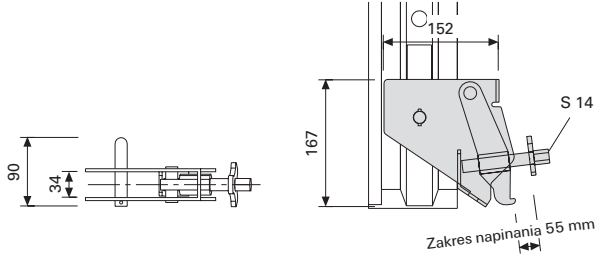
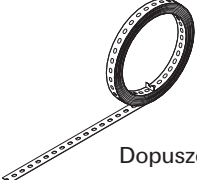
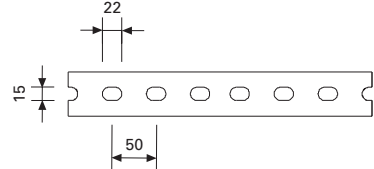
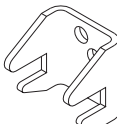
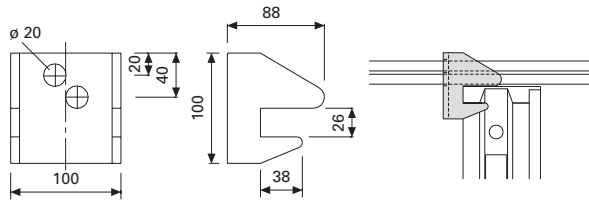
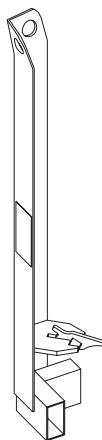
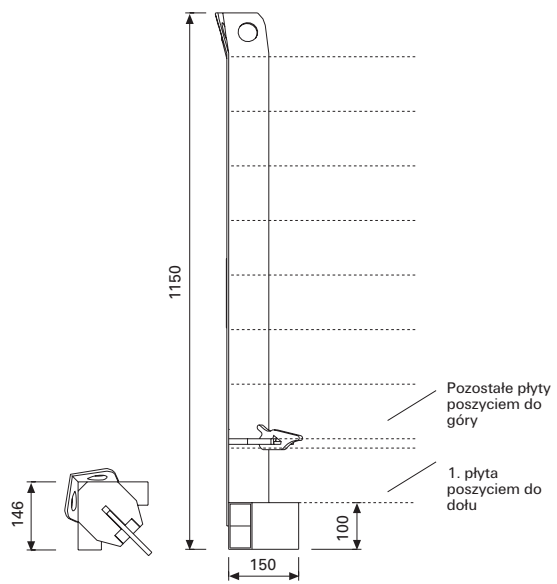
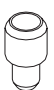
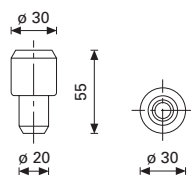
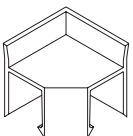
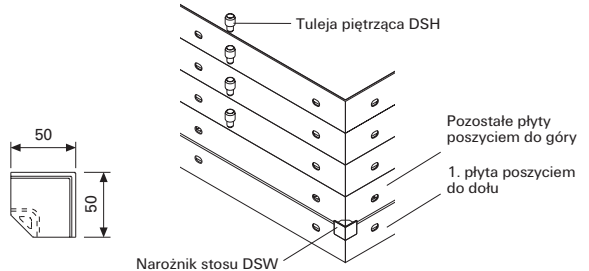
Otulina zbrojenia c wynosi: $c = (d - b)/2 - \varnothing$ zbrojenia

DOMINO - Osprzęt

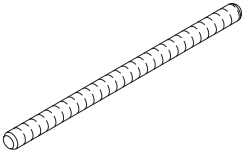
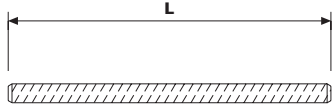
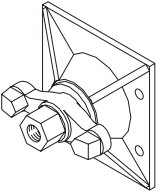
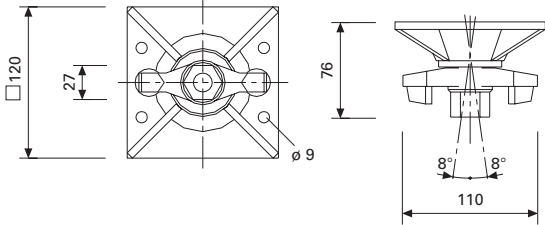
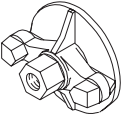
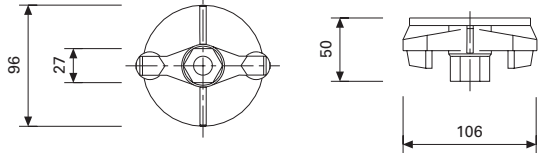

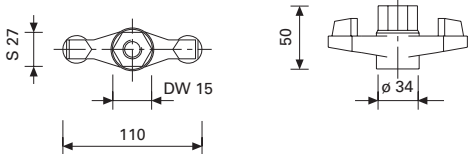
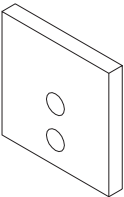
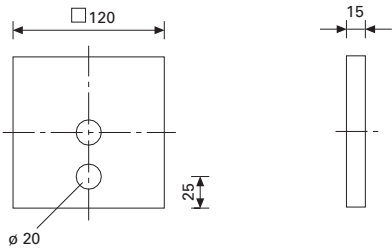
	Ciężar kg	Nr art.	
<p>Zamek DRS Do łączenia płyt i elementów DOMINO oraz do kompensacji luk w deskowaniu nie przekraczających 12 cm. Ocynkowany.</p> 	3,63	066080	 <p>Rozwartość zaciskowa 1 - 173</p>
<p>Zamek klinowy DKS Do połączeń standardowych płyt i elementów DOMINO, nie narażonych na rozciąganie i zginanie. Ocynkowany.</p> 	1,32	066081	
<p>Rygiel wyrównawczy DAR 80 Do kompensacji luk w deskowaniu i do zastawek czołowych. Przenosi siły ze ściągów, łączy i licuje. Z integralnymi zaczepami.</p> 	8,49	066084	 <p>Szerokość luki max. 300</p>
<p>Hak transportowy DOMINO 2 sztuki na ładunek! Stosować zgodnie z DTR!</p>  <div data-bbox="327 1953 635 2110" style="border: 1px solid black; padding: 5px;"> <p>Urządzenia techniczne wg Dz. U. Nr 47, poz. 401 Dopuszczalne obciążenie robocze: 500 kg przy kącie odchylenia cięgien od pionu $\leq 30^\circ$</p> </div>	6,62	066091	

	Ciężar kg	Nr art.	
<p>Wspornik pomostu roboczego DG 85 Zawieszany na poziomych i pionowych żebrach płyty, z zaczepami zabezpieczającymi się samoczynnie.</p> 	5,89	066085	
<p>Obciążenie użytkowe: 150 kg/m² Dopuszczalny rozstaw: 2,00 m Osprzęt: Słupek poręczy HSGP</p>	3,54	034580	
<p>Poręcz czołowa 55 Do zabezpieczenia bocznego wszystkich pomostów PERI.</p> 	15,00	065066	
<p>Słupek poręczy HSGP Osadzony we wsporniku pomostu roboczego DG 85 lub w uchwycie słupka poręczy DOMINO.</p> 	3,54	034580	
<p>Dopuszczalny rozstaw: 2,00 m Dopuszczalny rozstaw przy zabezpieczeniu z desek 3/15: 2,10 m</p>			
<p>Uchwyt słupka poręczy DOMINO Do zabezpieczenia dodatkowego pomostu roboczego, zawieszanego na wysokości powyżej 3,0 m od podłoża. Dopuszczalny rozstaw: 2,00 m Dopuszczalny rozstaw przy zabezpieczeniu z desek 3/15: 2,10 m W komplecie: zawlecza 4/1 (1x)</p> 	2,46	106877	
<p>Osprzęt: Słupek poręczy HSGP</p>	3,54	034580	

	Ciężar kg	Nr art.	
<p>Głowica zastrzału DRA Do mocowania zastrzałów i rozpór do poziomych i pionowych żeber płyt. W komplecie: sworzeń \varnothing 16x42 (1x); zawlecзка 4/1 (1x).</p> 	0,94	066082	
<p>Ściąg czołowy DSA Do zastawek czołowych deskowania.</p> 	1,96	066083	
<p>Ściąg hakowy DW 15, ocynk.</p>  <p>Dopuszczalna siła rozciągająca: 20 kN</p>	0,64	023650	
<p>Głowica hakowa DW 15, ocynk.</p>  <p>Dopuszczalna siła rozciągająca: 20 kN</p>	0,42	023820	
<p>Zatyczka \varnothing 20 mm Do zaślepiania niepotrzebnych otworów na ściąg \varnothing 20 mm w płytach DOMINO.</p>  <p>Opakowanie: 500 sztuk</p>	0,002	030290	

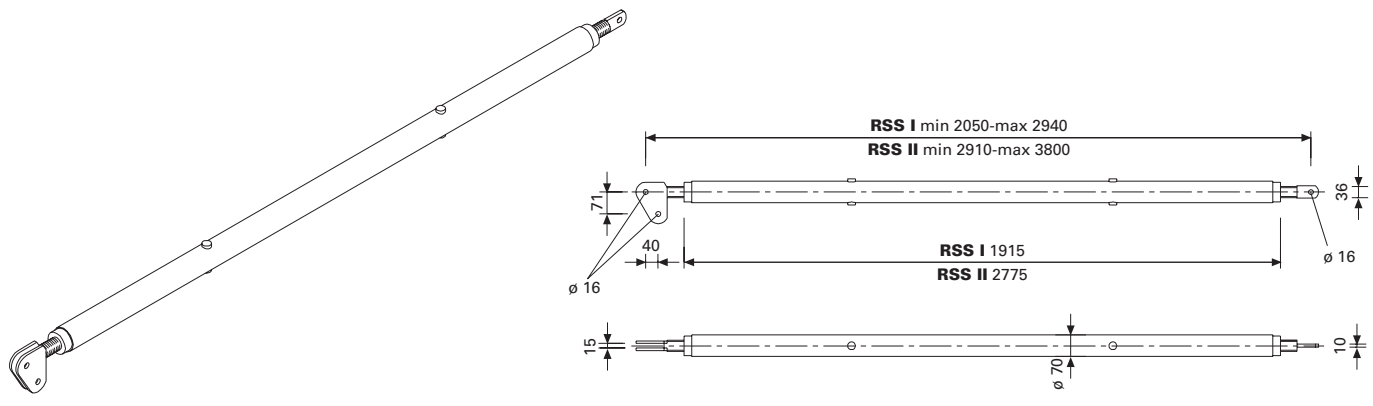
	Ciężar kg	Nr art.	
<p>Napinacz taśmy perforowanej DLS</p> <p>Do napinania taśmy perforowanej, łączącej płyty deskowania fundamentów DOMINO. W komplecie: integralny sworzeń (1x).</p> 	2,89	066090	
<p>Taśma perforowana L=25 m</p> <p>Do łączenia płyt deskowania fundamentów, przeprowadzana pod spodem deskowania. Pakowana w zwojach.</p> <p>Dopuszczalna siła rozciągająca: 16 kN</p> 	17,00	023020	
<p>Uchwyt ściągę DAH</p> <p>Do przeprowadzania ściągów nad płytami deskowania fundamentów i nadstawek, niezależnie od modułu otworów na ściągi w płytach. Ocynkowany.</p> 	1,10	066086	
<p>Kłonicza piętrząca DOMINO DSR, ocynk.</p> <p>Do piętrzenia i przemieszczania w stosie od 2 do 8 płyt DOMINO jednakowej wielkości. Umożliwia przemieszczanie żurawiem i wózkiem widłowym. 4 sztuki na stos. Stosować zgodnie z DTRI!</p> <p>Sprzęt pomocniczy wg Dz. U. Nr 13, poz. 93 Nośność nominalna: 250 kg</p> 	8,44	066094	
<p>Tuleja piętrząca DOMINO</p> <p>Z tworzywa sztucznego. Zapobiega przesuwaniu się płyt i chroni poszycie przed uszkodzeniami.</p> 	0,02	066093	
<p>Narożnik stosu DSW</p> <p>Do piętrzenia płyt w stosie. 4 sztuki na stos.</p> 	0,03	066099	

System DW 15 i osprzęt

	Ciężar kg	Nr art.	
<p>Ściąg DW 15 Niespawalne! Stosować zgodnie z DTR!</p>  <p> DW 15 L = 0,50 m 0,72 030005 DW 15 L = 0,85 m 1,22 030010 DW 15 L = 1,00 m 1,44 030480 DW 15 L = 1,20 m 1,73 030490 DW 15 L = 1,50 m 2,16 030170 DW 15 L = 1,70 m 2,45 030020 DW 15 L = 2,00 m 2,88 030180 DW 15 L = 2,50 m 3,60 030710 DW 15 L = 3,00 m 4,32 030720 DW 15 L = 3,50 m 5,04 030730 DW 15 L = 6,00 m 8,64 030160 długość specjalna 1,44/m 030030 Cięcie ściagu DW 15 / B 15 030050 </p> <p>Dop. obciążenie wg DIN 18216: 90 kN</p>			
<p>Ściąg B 15 L = 0,30 m Spawalny!</p> <p>długość specjalna 1,55/m Cięcie ściagu DW 15 / B 15 030050</p> <p>Dop. obciążenie: 85 kN</p>			
<p>Nakrętka przegubowa DW 15, ocynk. Z integralną, podkładką przegubową.</p>  <p>Dop. obciążenie wg DIN 18216: 90 kN</p>	1,54	030370	
<p>Nakrętka DW 15, ocynk. Do ściągów deskowań ramowych.</p>  <p>Dop. obciążenie wg DIN 18216: 90 kN</p>	0,80	030110	
<p>Nakrętka skrzydełkowa DW 15, ocynk.</p>  <p>Dop. obciążenie wg DIN 18216: 90 kN</p>	0,46	030100	
<p>Podkładka DW 15, 120x120x15</p>  <p>Dop. obciążenie wg DIN 18216: 90 kN</p>	1,60	030140	

Zastrzały RS i RSS oraz osprzęt

	Ciężar kg	Nr art.
Zastrzał RSS I L=2,05-2,94 m	18,00	028010
Zastrzał RSS II L=2,91-3,80 m	22,40	028020
Dop. obciążenie - patrz Tablice PERI.		



<p>Stopka 2 RSS Stopka RSS* W komplecie: sworzeń \varnothing 16x42 (1x); zawlecзка 4/1 (1x).</p> <p>*tylko do dzierzawy</p>	<p>1,81 1,60</p> <p>106000 028090</p>	
---	---	--

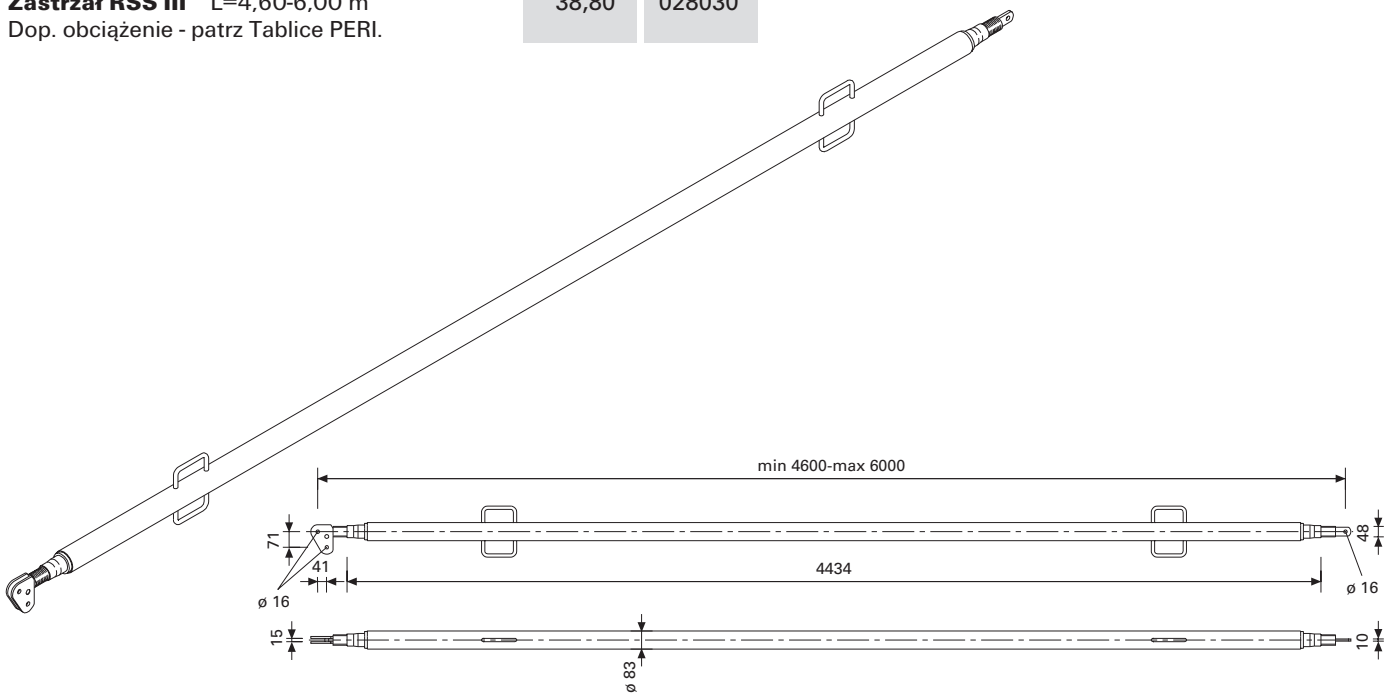
<p>Rozpora AV L=1,08-1,40 m W komplecie: sworzeń \varnothing 16x42 (1x); zawlecзка 4/1 (1x). Dop. obciążenie - patrz Tablice PERI.</p>	<p>5,20</p> <p>028110</p>	
---	---------------------------	--

<p>Rozpora AV 190 L=1,08-1,90 m W komplecie: sworzeń \varnothing 16x42 (1x); zawlecзка 4/1 (1x). Dop. obciążenie - patrz Tablice PERI.</p>	<p>11,90</p> <p>028270</p>	
---	----------------------------	--

<p>Wkręt Multi-Monti MMS 20x130 Wkręt wielokrotnego użyciu do betonu, do mocowania zastrzałów bez użycia kotwi itp. Otwór wykonywać wiertłem \varnothing 18 wg DIN 8035!</p>	<p>0,33</p> <p>103606</p>	
--	---------------------------	--

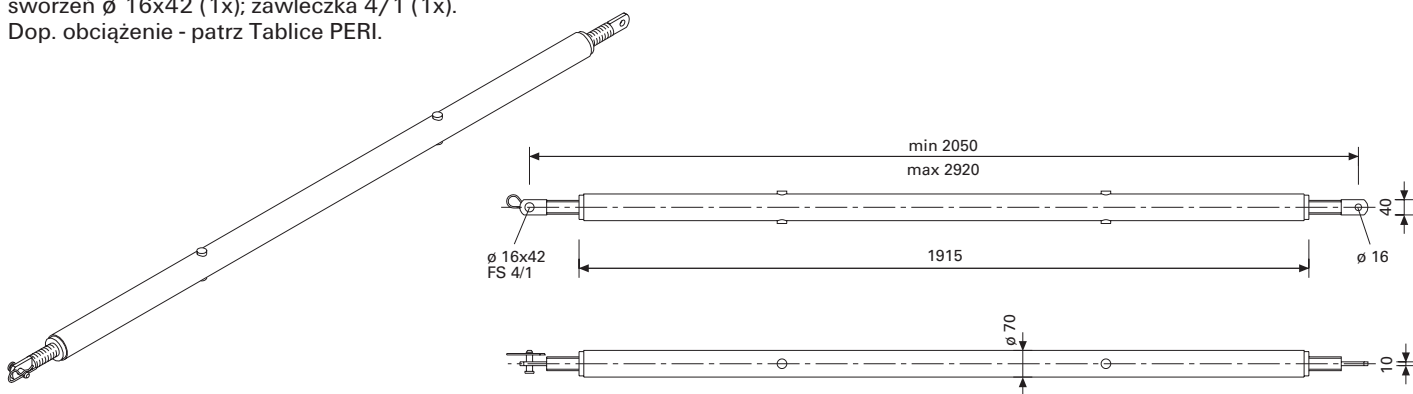
Ciężar kg	Nr art.
38,80	028030

Zastrzał RSS III L=4,60-6,00 m
Dop. obciążenie - patrz Tablice PERI.



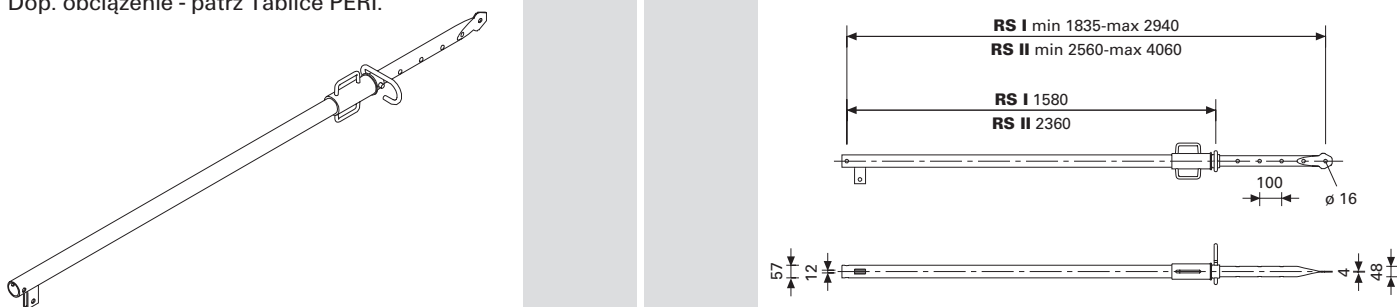
Rozpora RSS III L=2,05-2,92 m
W komplecie:
sworzeń \varnothing 16x42 (1x); zawlecza 4/1 (1x).
Dop. obciążenie - patrz Tablice PERI.

16,90	028120
-------	--------



Zastrzał RS I L=1,83-2,92 m
Zastrzał RS II L=2,56-4,06 m
Dop. obciążenie - patrz Tablice PERI.

13,00	028210
16,80	028220



Stopka RS
W komplecie:
sworzeń \varnothing 16x65/86 (1x); zawlecza 4/1 (1x).

1,86	028100
------	--------

