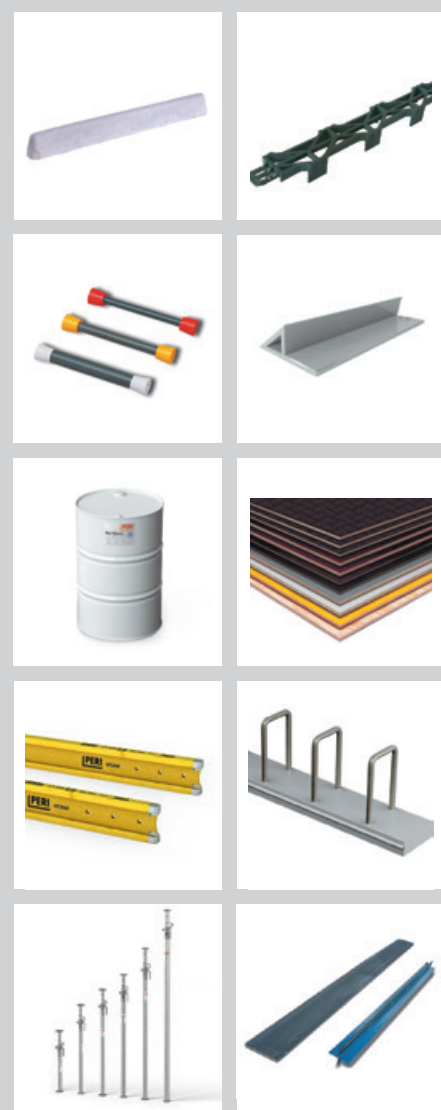


Przegląd wyrobów

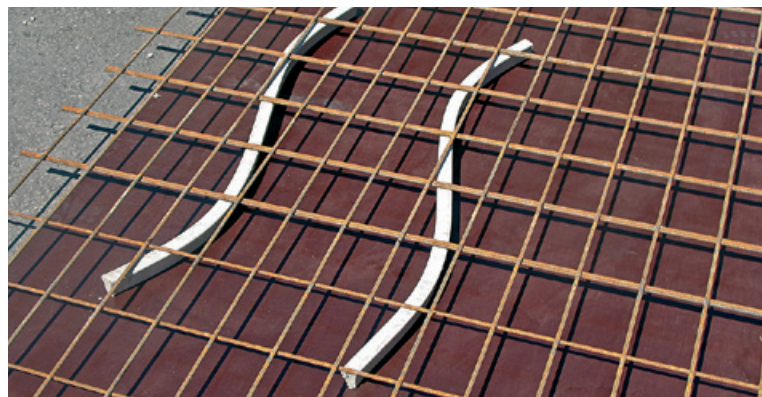
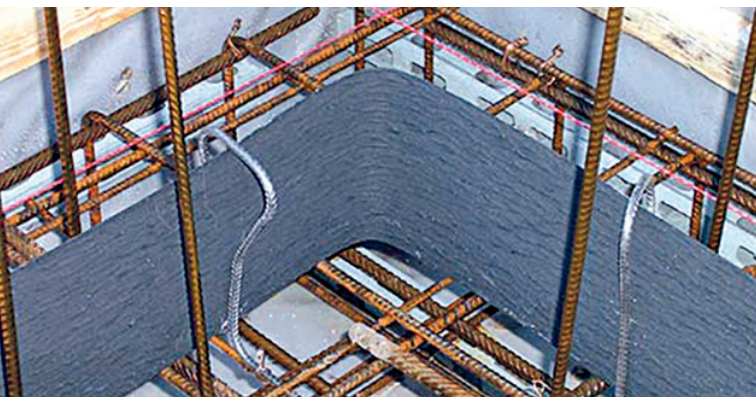
Akcesoria i osprzęt budowlany



Spis treści

Wszystko od jednego dostawcy	4
Akcesoria do deskowań	6
Akcesoria zbrojarskie	20
Systemy uszczelnień	26
Akcesoria ciesielskie	34
Technologia zbrojenia	38
Systemy bhp	42
Pojemniki	48
Elementy systemowe PERI	50
Elementy rusztowań	58
Akcesoria transportowe	62
Sklejka	64
<i>Dobra inwestycja</i>	
Zabezpieczenie krawędzi stropu PROKIT EP 110	66
Dźwigar deskowaniowy VT 20K	68
Dźwigar deskowaniowy VT 20 Alpha	70
Dźwigar kratowy GT 24	72
DUO – lekkie deskowanie bez użycia dźwigu	74
Podpory PEP Alpha-2	76
Rusztowanie PERI UP Easy	78
Tabele nośności charakterystycznej i dopuszczalnych obciążeń	80
Indeks alfabetyczny	85

Wszystko od jednego dostawcy





Jesteśmy globalną firmą, która od ponad 50 lat zajmuje się obsługą klientów w zakresie dostarczania produktów i usług związanych z deskowaniami i rusztowaniami. Nasz zespół liczy 9,5 tys. pracowników na całym świecie. Codziennie rozwiązujemy zarówno typowe, jak i najbardziej skomplikowane zagadnienia techniczne i logistyczne na budowach obiektów kubaturowych i inżynieryjnych.



Zaspokajając potrzeby naszych klientów, rozszerzamy zakres oferowanych produktów i usług. Obecnie, obok desek i rusztowań oferujemy także skelkę oraz produkowane zgodnie ze standardami ISO akcesoria oraz osprzęt niezbędne do wykonywania robót żelbetowych.

Krótkie terminy dostaw, wysoka jakość produktów, profesjonalne doradztwo – to główne czynniki wpływające na zyskowność i terminowość realizacji budów. PERI Polska dysponuje siecią pięciu dobrze wyposażonych i skomunikowanych centrów obsługi klienta. Zapewniamy dostawy produktów w systemie „just-in-time”, redukując tym samym koszty ponoszone przez klientów z tytułu magazynowania. Oferowane przez nas produkty można w prosty i szybki sposób zamówić w naszym internetowym sklepie <https://shop.peri.com.pl>.

W PERI Polska zatrudniamy zespół doświadczonych inżynierów: technologów i przedstawicieli techniczno-handlowych, którzy pomagają w doborze optymalnych rozwiązań materiałowo-technicznych podczas realizacji całego procesu budowlanego.

Zachęcamy do skorzystania z szerokiej oferty akcesoriów zawartych w niniejszym katalogu, a także do kontaktu z naszymi przedstawicielami, którzy w ramach indywidualnego doradztwa proponują również produkty nie ujęte w katalogu.

Współpraca z nami przyniesie Państwu długofalowe korzyści, ponieważ naszym celem jest optymalizacja procesów budowlanych, zapewnienie bezpieczeństwa i minimalizacja kosztów inwestycji.



RURKI DYSTANSOWE PVC DO ŚCIAĞÓW

Nr art.	Nazwa	Ciężar [kg/op.]	Ilość [szt./op.]
032003	Rurka dystansowa DR 22 L=2,00 m	14,800	50
031627	Rurka dystansowa DR 32 L=3,0 m	0,967	25
251280	Rurka 26 L=2 m	12,000	25
031626	Rurka dystansowa 28 L=3,00 m	0,886	1
031634	Rurka dystansowa 42 L=3,00 m	1,250	1

➔ Rurka z tworzywa sztucznego otulająca ściąg DW.



KONUS DO RUREK DYSTANSOWYCH PVC

Nr art.	Nazwa	Ciężar [kg/op.]	Ilość [szt./op.]
065033	Konus do rurki PVC 22 mm	2,460	500



KONUS DO RURKI 22 MM Z USZCZELKĄ 8 MM

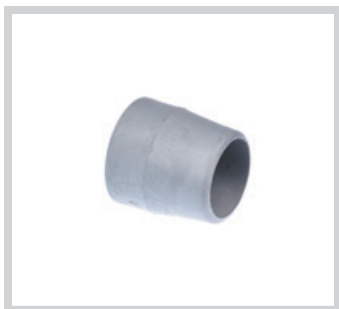
Nr art.	Nazwa	Ciężar [kg/op.]	Ilość [szt./op.]
251912	Konus do rurki 22 mm z uszczelką gr. 8 mm	1,300	250



ŁĄCZNIK DO RUREK DYSTANSOWYCH

Nr art.	Nazwa	Śr. tulei [mm]	Ciężar [kg/op.]	Ilość [szt./op.]
251900	Łącznik do rurek dystansowych	22	0,930	500

➔ Do łączenia rurek dystansowych PVC i cementowych o średnicy 22 mm.



ZATYCZKA RURKI PVC

Nr art.	Nazwa	Ciężar [kg/op.]	Ilość [szt./op.]
032169	Zatyczka rurki PVC szara Ø 22 mm	1,140	500

➔ Do zaślepiania rurek dystansowych PVC.



KOREK GUMOWY FLUPP

Nr art.	Nazwa	Ø [mm]	Ciężar [kg/op.]	Ilość [szt./op.]
251002	Korek gumowy FLUPP	22	2,900	500

➔ Do zaślepiania rurek dystansowych PVC.



ZATYCZKI PVC

Nr art.	Nazwa	Ciężar [kg/op.]	Ilość [szt./op.]
030290	Zatyczka Ø 20 mm	0,500	250
030300	Zatyczka Ø 20/24 mm	0,750	250
251989	Zatyczka Ø 22 mm	1,680	500
030320	Zatyczka TRS Ø 25 mm	1,000	250

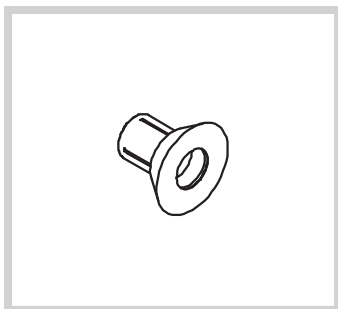
➔ Do zaślepiania niepotrzebnych otworów na ściągę w płytach deskowania.



RURKA CEMENTOWA FZR 22

Nr art.	Nazwa	Ciężar [kg]	Ilość [szt./op.]
251005	Rurka cementowa FZR 22 L=1,25 m	1,500	400

➔ Rurka z cementu włóknistego bez azbestu, otulająca ściągę DW 15.



STOŻEK FZR 22

Nr art.	Nazwa	Ciężar [kg]
031390	Stożek FZR 22	0,005

➔ Do rurki cementowej FZR 22. Opakowanie: 1000 szt.



KORKI CEMENTOWE 22

Nr art.	Nazwa	Ø [mm]	Długość [mm]	Ciężar [kg/op.]	Ilość [szt./op.]
251934	Korek cementowy 22/20	22	20	17,000	1000
251935	Korek cementowy 22/50	22	50	19,100	500

➔ Do zaślepiania otworów po ściągach w rurkach cementowych.



KOREK BETONOWY EX 22/10

Nr art.	Nazwa	Ø [mm]	Długość [mm]	Ciężar [kg/op.]	Ilość [szt./op.]
251286	Korek betonowy EX 22/10	22	30	3,000	100



ZATYCZKA PVC 22 MM

Nr art.	Nazwa	Ciężar [kg/op.]	Ilość [szt./op.]
031360	Zatyczka PVC 22 mm	3,20	1000

➔ Do zaślepiania otworów po ściągach w rurkach cementowych.



USZCZELKA KOŃCA RURKI CEMENTOWEJ

Nr art.	Nazwa	Typ	Ø tulei [mm]	Ciężar [kg/op.]	Ilość [szt./op.]
251903	Uszczelka końca rurki cementowej	KA 22	22	0,470	250

➔ Do uszczelniania styku rurki cementowej z deskowaniem.



NAKRĘTKA KRZYWKOWA DW 15

Nr art.	Nazwa	Ciężar [kg]
030130	Nakrętka krzywkowa DW 15, ocynk.	0,318

➔ Dop. obciążenie wg DIN 18216: 90 kN.



NAKRĘTKA PRZEGUBOWA DW 15

Nr art.	Nazwa	Ciężar [kg]
030370	Nakrętka przegubowa DW 15, ocynk.	1,660

➔ Dop. obciążenie wg DIN 18216: 90 kN.



NAKRĘTKA DW 15

Nr art.	Nazwa	Ciężar [kg]
030110	Nakrętka DW 15, ocynk.	0,799

➔ Dop. obciążenie wg DIN 18216: 90 kN.



NAKRĘTKI SKRZYDEŁKOWE DW

Nr art.	Nazwa	Ciężar [kg]
030100	Nakrętka skrzydełkowa DW 15, ocynk.	0,439
030990	Nakrętka skrzydełkowa DW 20, ocynk.	0,786

➔ Dop. obciążenie wg DIN 18216 odpowiednio dla:
030100 – 90 kN
030990 – 150 kN.



NAKRĘTKA TRÓJSKRZYDEŁKOWA DW 15

Nr art.	Nazwa	Ciężar [kg]
030190	Nakrętka trójskrzydełkowa DW 15, ocynk.	0,462

➔ Dop. obciążenie wg DIN 18216: 90 kN.



NAKRĘTKI SZEŚCIOKĄTNE DW 26, SPAWALNE

Nr art.	Nazwa	Ciężar [kg]
030970	Nakrętka sześciokątna DW 26 S 46/80, spawalna	0,800
030980	Nakrętka sześciokątna DW 26 S 46/150, spawalna	1,540

➔ Do łączenia ściąгов DW 26. Dop. obciążenie wg DIN 18216: 250 kN.



NAKRĘTKI SZEŚCIOKĄTNE DW 15 S, OCYNK.

Nr art.	Nazwa	Ciężar [kg]
030070	Nakrętka sześciokątna DW 15 S 30/50, ocynk.	0,222
030090	Nakrętka sześciokątna DW 15 S 30/108, ocynk.	0,402

➔ Dop. obciążenie wg DIN 18216: 90 kN.


NAKRĘTKA SZEŚCIOKĄTNA DW 20 S 36/60, SPAWALNA

Nr art.	Nazwa	Ciężar [kg]
030580	Nakrętka sześciokątna DW 20 S 36/60, spawalna	0,371

➔ Spawalna. Do ściągów DW 20 i B 20. Dopuszczalne obciążenie: 150 kN.


NAKRĘTKA SZEŚCIOKĄTNA DW 20 S 36/110, SPAWALNA

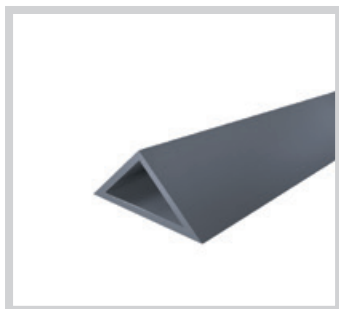
Nr art.	Nazwa	Ciężar [kg]
030590	Nakrętka sześciokątna DW 20 S 36/110, spawalna	0,685

➔ Spawalna. Do ściągów DW 20 i B 20. Dopuszczalne obciążenie: 150 kN.


ŚCIĄGI

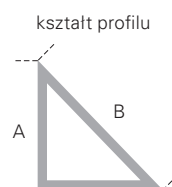
Nr art.	Nazwa	Ciężar [kg]
030005	Ściąg DW 15 L=0,50 m	0,720
030010	Ściąg DW 15 L=0,85 m	1,230
030480	Ściąg DW 15 L=1,00 m	1,440
030490	Ściąg DW 15 L=1,20 m	1,730
030170	Ściąg DW 15 L=1,50 m	2,160
030020	Ściąg DW 15 L=1,70 m	2,450
030180	Ściąg DW 15 L=2,00 m	2,880
030710	Ściąg DW 15 L=2,50 m	3,600
030720	Ściąg DW 15 L=3,00 m	4,320
030730	Ściąg DW 15 L=3,50 m	5,040
030160	Ściąg DW 15 L=6,00 m	8,640
030640	Ściąg DW 20 L=0,50 m	1,280
030641	Ściąg DW 20 L=1,00 m	2,560
030680	Ściąg DW 20 L=6,00 m	15,400
030645	Ściąg DW 26 L=0,50 m	2,240
030646	Ściąg DW 26 L=1,00 m	4,480
030690	Ściąg DW 26 L=6,00 m	26,900
030150	Ściąg B 15 L=0,30 m	0,420

➔ Niespawalne. Stosować zgodnie z DTR. Dop. obciążenie wg DIN 18216 odpowiednio dla: DW 15 – 90 kN, DW 20 – 150 kN, DW 26 – 250 kN.



LISTWA TRÓJKĄTNA L=2,5 M

Nr art.	A [mm]	B [mm]
032026	10	14,2
251376	11	15,5
032027	15	21,2
032028	20	28,3
032029	25	35,4
032030	30	42,2

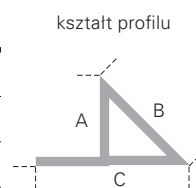


Ilość [mb/op.]	Ilość [mb/pal.]
100	9000
100	9000
100	5600
100	5500
100	2700
50	2450



LISTWA TRÓJKĄTNA Z NOSKIEM L=2,5 M

Nr art.	A [mm]	B [mm]	C [mm]
032031	10	14,2	26
032032	15	21,2	32
032033	20	28,3	37
032034	25	36,1	46
251506	30	42,4	53



Ilość [mb/op.]	Ilość [mb/pal.]
100	5400
100	5500
100	4500
50	2450
50	1800



LISTWY STYKOWE POSZYCIA

Nr art.	Nazwa	A [mm]	B [mm]	C [mm]	Ciężar [kg]
030260	Listwa stykowa poszycia 21/20 L=2,50 m	34	21	max 20	0,500
101706	Listwa stykowa poszycia 21/40 L=3,00 m	65	21	max 40	1,230

➔ Z tworzywa sztucznego. Do kompensacji luk między płytami poszycia deskowania.



LISTWY TRÓJKĄTNE Z NOSKIEM QDL

Nr art.	Nazwa	Ciężar [kg]
037590	Listwa trójkątna z noskiem QDL 50	0,100
037600	Listwa trójkątna z noskiem QDL 125	0,230
037610	Listwa trójkątna z noskiem QDL 275	0,520

➔ Do deskowania słupów PERI QUATTRO.



LISTWA TRÓJKĄTNA Z NOSKIEM

Nr art.	Nazwa	Ciężar [kg]
031200	Listwa trójkątna z noskiem L=2,50 m	0,470

➔ Do deskowania ścian i słupów PERI VARIO.



LISTWA CZOŁOWA TRÓJKĄTNA

Nr art.	Nazwa	Ciężar [kg]
054240	Listwa czołowa trójkątna L=2,70 m	1,900

➔ Do fazowania naroży ścian i słupów w deskowaniu PERI TRIO.



LISTWA NAROŻNA DUO

Nr art.	Nazwa	Ciężar [kg]
128260	Listwa narożna DUO L=1,35 m	0,642

➔ Do fazowania naroży ścian i słupów w deskowaniu PERI DUO.



PŁYN ANTYADHEZYJNY EKOBET 0

Nr art.	Nazwa	Opakowanie
251582	EKOBET 0 w kanistrze	20 L
251583	EKOBET 0 w beczce	200 L

➔ Płynny środek antyadhezyjny do deskowań i narzędzi. Właściwości:
 – wyprodukowany z dodatkiem olejów roślinnych
 – częściowo biodegradowalny
 – temperatura płynięcia: -10°C



PŁYN ANTYADHEZYJNY SHOLE ECONOMY

Nr art.	Nazwa	Opakowanie
251194	Płyn antyadhezyjny Shole Economy kanister	20 L
251193	Płyn antyadhezyjny Shole Economy beczka	210 L



PERI CLEAN

Nr art.	Nazwa	Opakowanie
031420	PERI Clean w kanistrze	20 L
031435	PERI Clean w beczce	208 L

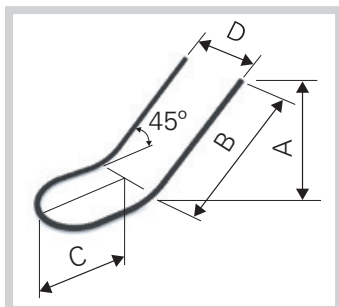
- ➔ Płynny środek antyadhezyjny do deskowań i narzędzi. Właściwości: wyprodukowany na bazie roślinnej, aktywny chemicznie, temperatura stosowania: $\geq -15^{\circ}\text{C}$, szybko ulega biologicznemu rozkładowi, spełnia wymagania niemieckiej klasy zabezpieczenia przed skażeniem wody WGK 1. Zużycie: 1 litr na 50-90 m² powierzchni deskowania (zależne od rodzaju powierzchni poszycia deskowania).



SPRYSKIWACZ PERI

Nr art.	Nazwa	Ciężar [kg]
104890	Spryskiwacz PERI	4,440

- ➔ Do równomiernego nanoszenia środka antyadhezyjnego na poszycie deskowania. Pojemność: 5 litrów.



PĘTLE KOTWIĄCE DW

Nr art.	Nazwa	Gwint	A	B	C	D	Dop.obc. [kN]	Ciężar [kg/szt.]
251308	Pętla kotwiąca 2 DW 15	B15	300	400	300	240	2 x 90	2,350
251309	Pętla kotwiąca 2 DW 20	B20	300	400	300	260	2 x 150	4,100
na zam.	Pętla kotwiąca 2 DW 26,5	B26,5	340	450	450	340	2 x 245	8,800
030060	Pętla kotwiąca DW 15	B15	290	350	250	230	2 x 90	2,130

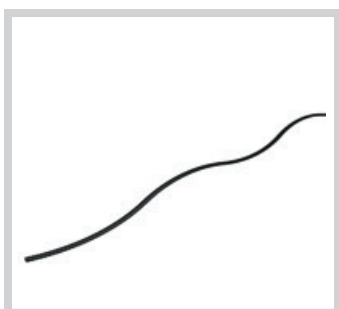
- ➔ Niespawalne. Dop. obciążenie wg DIN 18216 podano w tabeli. Zależne od wytrzymałości betonu i głębokości zakotwienia.



KOTWY HAKOWE

Nr art.	Nazwa	Długość [mm]	Ciężar [kg/szt.]
251034	Kotwa hakowa KH 45/15	450	0,930
na zamówienie	Kotwa hakowa KH 25/15	250	0,600

➔ Niespawalne.



KOTWA FALISTA

Nr art.	Nazwa	Długość [mm]	Ciężar [kg/szt.]
251031	Kotwa falista KF 55/15	550	0,770

➔ Niespawalne.



UCHWYTY KOTWI

Nr art.	Nazwa	Ciężar [kg]
031580	Uchwyt kotwi V DW 15	0,440
031590	Uchwyt kotwi V DW 20	0,420
031600	Uchwyt kotwi V DW 26	0,430

➔ Do montażu kotwi do zbrojenia, nachylonych pod kątem 45°.



KORKI KOTWI

Nr art.	Nazwa	Ciężar [kg]
031631	Korek kotwi DW 15	0,345
031632	Korek kotwi DW 20	0,355
031633	Korek kotwi DW 26	0,365

➔ Do montażu kotwi do uchwytów V.



ZACISK SPRĘŻYNOWY

Nr art.	Nazwa	Ø prętów [mm]	Materiał stal	Ciężar [kg/szt.]
251390	Zacisk sprężynowy	5-12	ocynk.	1,220

➔ Do prętów ściągających o średnicy do 12 mm. Dop. obciążenie do 20 kN.



NAPINACZ DO ZACISKÓW SPRĘŻYNOWYCH

Nr art.	Nazwa	Ø prętów [mm]	Materiał stal	Ciężar [kg/szt.]
251399	Napinacz do zacisków sprężynowych	5-12	ocynk.	3,000

➔ Do prętów ściągających o średnicy do 12 mm. Dop. obciążenie do 20 kN.



TULEJA ZASTAWCZA DW 15

Nr art.	Nazwa	Ciężar [kg]
065039	Tuleja zastawcza DW 15	0,075

➔ W komplecie: korek montażowy. Do montażu wsporników zastawczych 2 oraz słupków zastawczych 105.



STOŻKI ŚRUBOWE

Nr art.	Nazwa	Ciężar [kg]
057257	Stożek śrubowy M30/DW 26, ocynk.	1,810
114158	Stożek śrubowy 2 M24/DW 20, ocynk.	1,030

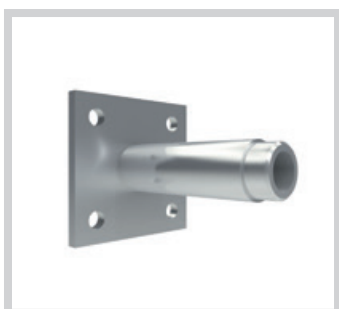
➔ Do kotwienia pomostów roboczych. Dop. obciążenie jest ustalone indywidualnie dla danego przypadku zastosowania.



PŁYTKI GWINTOWANE

Nr art.	Nazwa	Ciężar [kg]
030840	Płytką gwintowaną 15	0,515
030860	Płytką gwintowaną 20	0,792
030870	Płytką gwintowaną 26	1,260

➔ Do kotwienia pomostów roboczych i kozłów oporowych. Dop. obciążenie jest ustalone indywidualnie dla danego przypadku zastosowania.



ELEMENT KOTWIĄCY 2 M24

Nr art.	Nazwa	Ciężar [kg]
251405	Element kotwiący 2 M24	1,010

➔ Do kotwienia pomostów roboczych. Dop. obciążenie jest ustalone indywidualnie dla danego przypadku zastosowania.



TULEJA KOTWIĄCA DW 15

Nr art.	Nazwa	Ciężar [kg]
026280	Tuleja kotwiąca DW 15	1,220

➔ Do kotwienia ściągów DW 15. Dop. obciążenie jest ustalone indywidualnie dla danego przypadku zastosowania.



KOŃCÓWKA PLASTIKOWA IN 26

Nr art.	Nazwa	Ciężar [kg]
251407	Końcówka plastikowa IN 26	0,026

➔ Do uzyskania otuliny tulei 24 mm.



TARCZE WYPRZEDZAJĄCE

Nr art.	Nazwa	Ciężar [kg]
026420	Tarcza wyprzedzająca M24, ocynk.	0,123
251406	Uchwyt do przybijania M24 L=45	0.230
026450	Tarcza wyprzedzająca M30, ocynk.	0,214
026460	Tarcza wyprzedzająca M36, ocynk.	0,308

➔ Do mocowania stożka wspinania 2 M 30/DW 20, 2 M36/DW 26 oraz tulei kotwiącej M24 do poszycia, w przypadku braku możliwości przewiercenia poszycia deskowania.



TARCZA WYPRZEDZAJĄCA DW 15

Nr art.	Nazwa	Ciężar [kg]
026440	Tarcza wyprzedzająca DW 15, ocynk.	0,100

➔ Do mocowania tulei kotwiącej DW 15 do poszycia deskowania.



STOŻKI WSPINANIA

Nr art.	Nazwa	Ciężar [kg]
030920	Stożek wspinania 2 M30/DW 20, ocynk.	1,650
031220	Stożek wspinania 2 M24/DW 15, ocynk.	1,010

➔ Do kotwienia pomostów roboczych. Dop. obciążenie jest ustalane indywidualnie dla danego przypadku zastosowania.



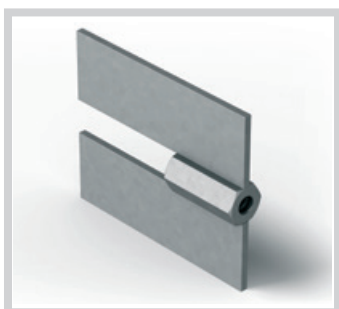
KLUCZ DO ŚCIĄGÓW DW 15

Nr art.	Nazwa	Ciężar [kg]
108129	Klucz do ściągów DW 15	3,480

**KOTEW ROZPOROWA HB DW 15**

Nr art.	Nazwa	Ciężar [kg]
108795	Kotew rozporowa HB DW 15	0,450

➔ Do dodatkowego kotwienia przy pomocy ściągę DW 15. Średnica otworu: 36,5–38 mm. Dopuszczalne obciążenie: 90 kN.

**KOTEW SPAWALNA DW 15**

Nr art.	Nazwa	Ciężar [kg]
031300	Kotew spawalna DW 15	1,350

➔ Do kotwienia jednostronnego deskowania. Dopuszczalna siła rozciągająca: 90 kN.



PODKŁADKI BETONOWE, DŁ. 50 CM

Nr art.	Nazwa	Ciężar [kg/paleta]	Ilość [szt./paleta]
251942	Podkładka betonowa 20 x 500 mm	1135	2580
251943	Podkładka betonowa 25 x 500 mm	1125	1875
251945	Podkładka betonowa 30 x 500 mm	1050	1400
251946	Podkładka betonowa 40 x 500 mm	925	925
251947	Podkładka betonowa 45 x 500 mm	1037	810
251948	Podkładka betonowa 50 x 500 mm	962	650
251076	Podkładka betonowa 55 x 500 mm	1003	590
251077	Podkładka betonowa 60 x 500 mm	950	500
251318	Podkładka betonowa 70 x 500 mm	851	370

➔ Długość L=50 cm



PODKŁADKI BETONOWE, DŁ. 25 CM

Nr art.	Nazwa	Ciężar [kg/paleta]	Ilość [szt./paleta]
251965	Podkładka betonowa 20 x 250 mm	1135	5160
251966	Podkładka betonowa 25 x 250 mm	1125	3750
251972	Podkładka betonowa 30 x 250 mm	1050	2800
251973	Podkładka betonowa 40 x 250 mm	925	1850
251094	Podkładka betonowa 45 x 250 mm	1037	1620
251975	Podkładka betonowa 50 x 250 mm	962	1300
251976	Podkładka betonowa 55 x 250 mm	1003	1180
251097	Podkładka betonowa 60 x 250 mm	950	1000
251098	Podkładka betonowa 70 x 250 mm	851	740

➔ Długość L=25 cm



PODKŁADKI BETONOWE Z DRUTEM, DŁ. 50 CM

Nr art.	Nazwa	Ciężar [kg/paleta]	Ilość [szt./paleta]
251099	Podkładka betonowa 30 x 500 mm z drutem	1072	1400
251986	Podkładka betonowa 40 x 500 mm z drutem	940	925
251101	Podkładka betonowa 50 x 500 mm z drutem	974	650
251102	Podkładka betonowa 60 x 500 mm z drutem	954	500
251103	Podkładka betonowa 70 x 500 mm z drutem	857	370

➔ Długość L=50 cm



PODKŁADKI BETONOWE Z DRUTEM, DŁ. 25 CM

Nr art.	Nazwa	Ciężar [kg/paleta]	Ilość [szt./paleta]
251130	Podkładka betonowa 25 x 250 mm z drutem	1125	3750
251952	Podkładka betonowa 30 x 250 mm z drutem	1072	2800
251953	Podkładka betonowa 40 x 250 mm z drutem	940	1850
251954	Podkładka betonowa 50 x 250 mm z drutem	974	1300
251083	Podkładka betonowa 60 x 250 mm z drutem	954	1000
251084	Podkładka betonowa 70 x 250 mm z drutem	857	740

➔ Długość L=25 cm



PODKŁADKI BETONOWE KARBOWANE "BANAN"

Nr art.	Nazwa	Ciężar [kg/paleta]	Ilość [szt./paleta]
251996	Podkładka betonowa "Banan" 25 x 670 mm	633	1150
251997	Podkładka betonowa "Banan" 30 x 670 mm	825	1100
251998	Podkładka betonowa "Banan" 40 x 670 mm	1120	800
251999	Podkładka betonowa "Banan" 50 x 670 mm	960	750

➔ Długość L=67 cm



PODKŁADKI BETONOWE KARBOWANE "BANAN" Z DWOMA DRUTAMI

Nr art.	Nazwa	Ciężar [kg/pal.]	Ilość [szt./pal.]
251108	Podkładka betonowa "Banan" 25 x 670 mm z dwoma drutami	639	1150
251109	Podkładka betonowa "Banan" 30 x 670 mm z dwoma drutami	829	800
251110	Podkładka betonowa "Banan" 40 x 670 mm z dwoma drutami	1123	800
251112	Podkładka betonowa "Banan" 50 x 670 mm z dwoma drutami	961	750

➔ Długość L=67 cm



PODKŁADKI BETONOWE "ZYG ZAG"

Nr art.	Nazwa	Ciężar [kg/paleta]	Ilość [szt./paleta]
251957	Podkładka betonowa "Zyg Zag" 30 x 750 mm	710	750
251958	Podkładka betonowa "Zyg Zag" 35 x 750 mm	700	700
251959	Podkładka betonowa "Zyg Zag" 40 x 750 mm	760	600
251960	Podkładka betonowa "Zyg Zag" 50 x 750 mm	860	500
251089	Podkładka betonowa "Zyg Zag" 70 x 750 mm	770	500

➔ Długość L=75 cm



PODKŁADKI BETONOWE "KLOCEK"

Nr art.	Nazwa	Ciężar [kg/op.]	Ilość [szt./op.]	Ilość [worek/pal.]
251915	Podkładka betonowa "Klocek" 20 mm	24	800	35
251916	Podkładka betonowa "Klocek" 25 mm	21	600	35
251917	Podkładka betonowa "Klocek" 30 mm	25	500	35
251918	Podkładka betonowa "Klocek" 40 mm	25	250	35
251920	Podkładka betonowa "Klocek" 50 mm	30	200	35
251909	Podkładka betonowa "Klocek" 70 mm	30	100	35



PODKŁADKI BETONOWE "PŁASKI STYK" Z DRUTEM

Nr art.	Nazwa	Ciężar [kg/op.]	Ilość [szt./op.]	Ilość [worek/pal.]
251923	Podkładka betonowa "Płaski styk" 20 mm z drutem	32	800	35
251924	Podkładka betonowa "Płaski styk" 25 mm z drutem	30	600	35
251925	Podkładka betonowa "Płaski styk" 30 mm z drutem	30	500	35
251926	Podkładka betonowa "Płaski styk" 40 mm z drutem	20	250	35
251928	Podkładka betonowa "Płaski styk" 50 mm z drutem	22	200	35
251055	Podkładka betonowa "Płaski styk" 70 mm z drutem	18	100	50



PODKŁADKI BETONOWE "KOŚĆ" Z DRUTEM

Nr art.	Nazwa	Ciężar [kg/op.]	Ilość [szt./op.]	Ilość [worek/pal.]
251125	Podkładka betonowa "Kość" 20/25/30 z drutem	9,5	300	70
251327	Podkładka betonowa "Kość" 35/40/50 z drutem	13	125	70


PODKŁADKI BETONOWE "KOŚĆ" BEZ DRUTU

Nr art.	Nazwa	Ciężar [kg/op.]	Ilość [szt./op.]	Ilość [worek/pal.]
251124	Podkładka betonowa "Kość" 25/20/30 bez drutu	16	500	40
251931	Podkładka betonowa "Kość" 35/40/50 bez drutu	25	250	40


PODKŁADKI DYSTANSOWE PVC TYPU "BARYŁKA"

Nr art.	Nazwa	Ø pręta [mm]	Ciężar [kg/op.]	Ilość [szt./op.]	Ilość [op./pal.]
251630	Podkładka dystansowa 15/20/25	4-12	2,500	500	70
251631	Podkładka dystansowa 20/25/30/35	4-20	6,580	500	30


GWIAZDKI DYSTANSOWE

Nr art.	Nazwa	Ø pręta [mm]	Ciężar [kg/op.]	Ilość [szt./op.]	Ilość [op./pal.]
251983	Gwiazdka dystansowa 20 mm / 4-12 mm	4-12	2,060	500	70
032153	Gwiazdka dystansowa 25 mm / 4-12 mm	4-12	3,500	500	60
251984	Gwiazdka dystansowa 25 mm / 8-16 mm	8-16	4,800	500	40
032155	Gwiazdka dystansowa 30 mm / 4-12 mm	4-16	5,600	500	40
032157	Gwiazdka dystansowa 35 mm / 4-16 mm	4-16	3,700	250	40
251987	Gwiazdka dystansowa 40 mm / 5-20 mm	5-20	4,900	250	30
251988	Gwiazdka dystansowa 50 mm / 8-20 mm	8-20	6,240	250	20


LISTWY STROPOWE ZZ

Nr art.	Nazwa	Ciężar [kg/op.]	Ilość [m/op.]	Ilość [m/pal.]
251910	Listwa stropowa ZZ 20 mm	8,400	100	5000
251913	Listwa stropowa ZZ 25 mm	9,300	100	5000
251921	Listwa stropowa ZZ 30 mm	11,500	100	5000
251929	Listwa stropowa ZZ 35 mm	12,000	80	3200
251932	Listwa stropowa ZZ 40 mm	13,400	80	3200
251949	Listwa stropowa ZZ 45 mm	15,400	80	3200
251315	Listwa stropowa ZZ 50 mm	17,400	80	3840



LISTWY STROPOWE DL

Nr art.	Nazwa	Ciężar [kg/op.]	Ilość [m/op.]	Ilość [m/pal.]
032041	Listwa stropowa DL 20 mm	17,000	100	4800
032042	Listwa stropowa DL 25 mm	18,000	100	4200
032043	Listwa stropowa DL 30 mm	21,000	100	4200
032044	Listwa stropowa DL 35 mm	17,400	60	2880
032045	Listwa stropowa DL 40 mm	21,000	60	2400
032047	Listwa stropowa DL 50 mm	30,000	60	1440



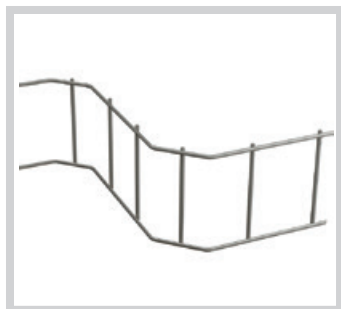
LISTWA STROPOWA DRUPAK

Nr art.	Nazwa	Ciężar [kg/op.]	Ilość [m/op.]	Ilość [m/pal.]
032069	20 mm L=2 m	10,500	100	6000
032070	25 mm L=2 m	11,300	100	5400
032071	30 mm L=2 m	11,900	100	5400
032072	35 mm L=2 m	8,100	60	3900
032073	40 mm L=2 m	8,550	60	3600
032074	45 mm L=2 m	9,060	60	3000
032075	50 mm L=2 m	9,450	60	3000



CĘGI ZBROJARSKIE

Nr art.	Typ	Długość [mm]	Maks. śr. cięcia [mm]	Ciężar [kg/szt.]
251035	KNIPEX	300	2,5	0,480


PODKŁADKI Z DRUTU "WĄŻ"

Nr art.	Nazwa	Ilość [m/op.]	Ilość [mb/paleta]
251601	Podkładka z drutu "Wąż" H= 6 cm, L=240 cm	60	2400
251602	Podkładka z drutu "Wąż" H= 7 cm, L=240 cm	60	2400
251603	Podkładka z drutu "Wąż" H= 8 cm, L=240 cm	60	2400
251604	Podkładka z drutu "Wąż" H= 9 cm, L=240 cm	60	2400
251605	Podkładka z drutu "Wąż" H=10 cm, L=240 cm	60	1200
251606	Podkładka z drutu "Wąż" H=11 cm, L=240 cm	60	1200
251607	Podkładka z drutu "Wąż" H=12 cm, L=240 cm	60	1200
251608	Podkładka z drutu "Wąż" H=13 cm, L=240 cm	60	1200
251609	Podkładka z drutu "Wąż" H=14 cm, L=240 cm	60	1200
251610	Podkładka z drutu "Wąż" H=15 cm, L=240 cm	60	1200
251611	Podkładka z drutu "Wąż" H=16 cm, L=240 cm	60	1200
251955	Podkładka z drutu "Wąż" H=18 cm, L=240 cm	60	1200
251613	Podkładka z drutu "Wąż" H=20 cm, L=240 cm	60	1200
251614	Podkładka z drutu "Wąż" H=22 cm, L=240 cm	60	720
251615	Podkładka z drutu "Wąż" H=24 cm, L=240 cm	60	720

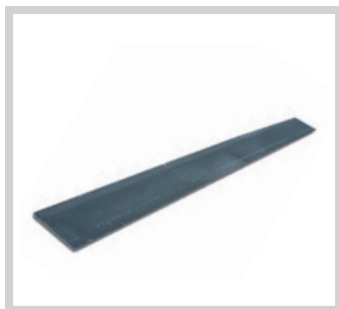
➔ Długość L=2,4 m


DRUT WIĄZAŁKOWY W KRĘGACH

Nr art.	Typ	Ø drutu [mm]	Ciężar [kg/op.]	Ciężar [kg/paleta]
251033	DW12	1,20	30	1000
251029	DW14	1,40	30	1000
251036	DW16	1,60	30	1000


DRUT WIĄZAŁKOWY W MOTKACH

Nr art.	Typ	Ø drutu [mm]	Ciężar [kg/op.]	Ciężar [kg/paleta]
251032	DW14	1,40	20	720



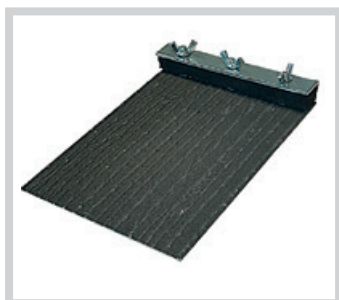
BLACHA USZCZELNIAJĄCA CEMFLEX VB

Nr art.	Nazwa	Wymiary [cm]	Ciężar [kg/szt.]	Opakowanie
116818	Błacha uszczelniająca Cemflex VB	15 x 200	1,9	50 szt.



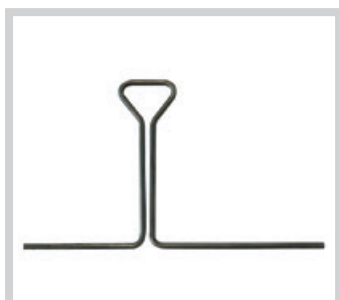
ELEMENT DO RYS WYMUSZONYCH CEMFLEX VB

Nr art.	Nazwa	Wymiary	Ciężar [kg/szt.]
251037	Element do rys wymuszonych Cemflex VB	dł. 2 m do ścian do 40 cm gr.	2,5



ŁĄCZNIK CEMFLEX VB

Nr art.	Nazwa	Wymiary	Ciężar [kg/szt.]
251655	Łącznik Cemflex VB	15 x 20 cm	0,4



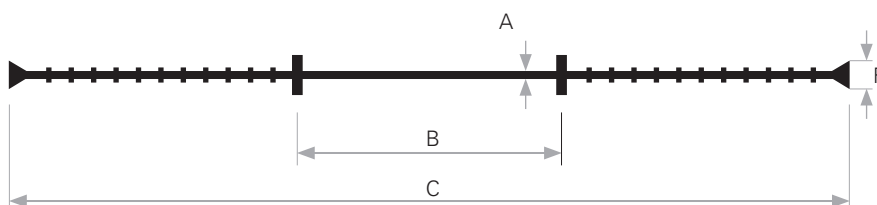
UCHWYT TYPU OMEGA

Nr art.	Nazwa	Wymiary	Ciężar [kg/szt.]
251694	Uchwyt Omega	18 x 22 cm	0,2



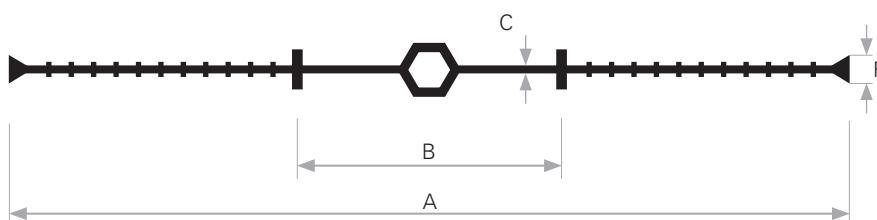
WEWNĘTRZNE TAŚMY DO PRZERW ROBOCZYCH

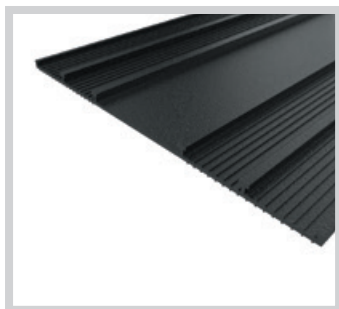
Typ	A	B	C	F	Opak. [m/rola]
A 100	100	50	3,0	10	25
A 120	120	60	3,0	10	25
A 150	150	70	3,0	10	25
A 200	200	80	3,5	10	25
A 240	240	90	4,0	10	25
A 320	320	110	5,0	10	25
A 500	500	150	6,0	10	25



WEWNĘTRZNE TAŚMY DO PRZERW DYLATACYJNYCH

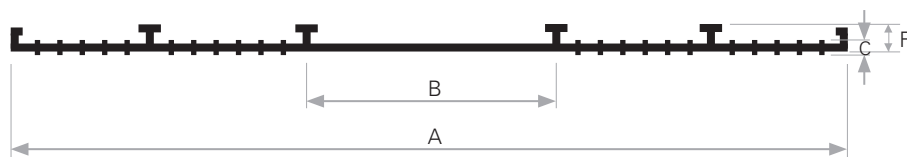
Typ	A	B	C	F	Opak. [m/rola]
D 120	120	60	3,0	10	25
D 150	150	70	3,0	10	25
D 200	200	90	3,5	10	25
D 240	240	90	4,0	10	25
D 320	320	110	4,0	10	25
D 350	350	120	4,0	10	25
D 500	500	150	5,0	10	25





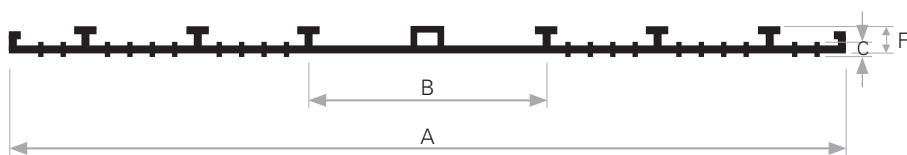
ZEWNĘTRZNE TAŚMY DO PRZERW ROBOCZYCH

Typ	A	B	C	F	Kotwa	Opak. [m/rola]
AA 200	200	70	4,0	20	4	25
AA 250	250	80	4,0	25	4	25
AA 250/35	250	80	4,0	35	4	25
AA 320	320	110	4,5	25	6	25
AA 320/35	320	110	4,5	35	6	25
AA 500	500	150	5,0	20	8	25
AA 500/35	500	150	5,0	35	8	25



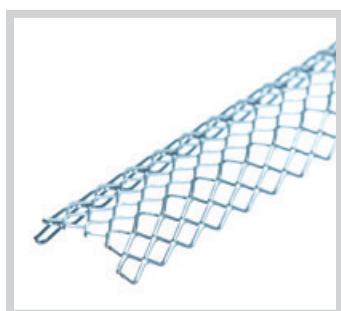
ZEWNĘTRZNE TAŚMY DO PRZERW DYLATACYJNYCH

Typ	A	B	C	F	Kotwa	Opak. [m/rola]
AD 200	200	70	4,0	20	4	25
AD 250	250	80	4,0	25	4	25
AD 250/35	250	80	4,0	35	4	25
AD 320	320	110	4,5	25	6	25
AD 320/35	320	110	4,5	35	6	25
AD 500	500	150	5,0	20	8	25
ADW 500/35	500	150	5,0	35	8	25



**TAŚMA BENTONITOWA 20-25**

Nr art.	Typ taśmy	Szerokość [mm]	Ilość [m/rolka]
251617	BT 20-25 S	20 x 25	5

**SIATKA STALOWA DO MONTAŻU TAŚMY BENTONITOWEJ**

Nr art.	Typ	Szerokość [mm]	Długość [mm]	Ilość [m/op.]
251618	BTS	27	100	40

**KORKI BETONOWE**

Nr art.	Nazwa	Ciężar [kg/op.]	Ilość [szt./op.]
132972	Korek betonowy licowy 01 DK DW 15-58/52	10,400	50
031642	Korek betonowy DK DW 15-58/30	7,600	50
031643	Korek betonowy DK UNI 58/52	12,050	50
031650	Korek betonowy SK DW 20-67/60	18,200	50
031651	Korek betonowy SK DW 26-100/60	40,050	50
031652	Korek betonowy KK M24-67/52	12,350	50
031653	Korek betonowy KK M30-80/52	18,200	50
031654	Korek betonowy KK M36-90/52	25,600	50
031658	Korek betonowy KK M24-67/52 ŚR	13,100	50

- ➔ Korek betonowy DK DW 15-58/30 – do zamykania wnek po stożkach uszczelniających DK DW 15/35.
 Korek betonowy DK UNI 58/52 – do zamykania wnek po stożkach uszczelniających DK DW 15/55, DW 20/55, DW 26/55 i po stożkach ściągowych SK DW 15.



STOŻKI USZCZELNIAJĄCE

Nr art.	Nazwa	Ciężar [kg/op.]	Ilość [szt./op.]
031635	Stożek uszczelniający DK DW 15/35	2,150	50
031636	Stożek uszczelniający DK DW 15/55	3,150	50
031637	Stożek uszczelniający DK DW 20/55	2,750	50
031638	Stożek uszczelniający DK DW 26/55	2,700	50

➔ Stożek uszczelniający DK DW 15/35 (czerwony) – stosowany z rurką dystansową 22 i ściągami DW 15 do uszczelnień odpornych ogniowo, izolujących akustycznie i odpornych na infiltrację wody. Stożek uszczelniający DK DW 15/55 (czerwony) – stosowany z rurką dystansową 22 i ściągami DW 15 do uszczelnień wodoszczelnych, odpornych ogniowo i izolujących akustycznie. Stożek uszczelniający DK DW 20/55 (żółty) – stosowany z rurką dystansową 28 i ściągami DW 20 do uszczelnień wodoszczelnych, odpornych ogniowo i izolujących akustycznie. Stożek uszczelniający DK DW 26/55 (biały) – stosowany z rurką dystansową 42 i ściągami DW 26 do uszczelnień wodoszczelnych, odpornych ogniowo i izolujących akustycznie.



STOŻKI ŚCIĄGOWE

Nr art.	Nazwa	Ciężar [kg/op.]	Ilość [szt./op.]
126609	Stożek ściągowy SK DW 15	0,593	1
031646	Stożek ściągowy SK DW 20	1,030	1
031647	Stożek ściągowy SK DW 26	1,920	1

➔ Stosowany ze ściągami odpowiednio DW 15, 20, 26 do uszczelnień wodoszczelnych, odpornych ogniowo, izolujących akustycznie i zabezpieczających przed promieniowaniem RTG oraz traktów bezpieczeństwa.



USZCZELKA SK UNI DW 15

Nr art.	Nazwa	Ciężar [kg/op.]	Ilość [szt./op.]
031639	Uszczelka SK UNI DW 15	0,300	50

➔ Do uszczelniania stożków uszczelniających DK DW 15 i stożka ściągowego SK DW 15 od strony deskowania.

**USZCZELKA SK DW 20**

Nr art.	Nazwa	Ciężar [kg]
031648	Uszczelka SK DW 20	0,008

➔ Do uszczelniania stożków ściągowych SK DW 20 od strony deskowania. Opakowanie: 50 sztuk. Przy zastosowaniu uszczelki SK ze stożkiem ściągowym DK ściąg należy skrócić z każdej strony o 1,5 mm.

**SZCZYPCE DO KORKÓW DK 58**

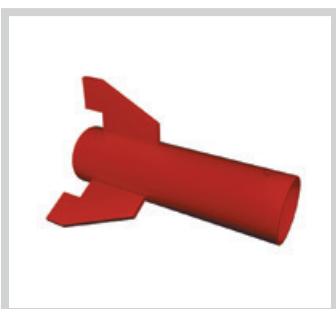
Nr art.	Nazwa	Ciężar [kg]
031644	Szcypce do korków DK 58	0,588

➔ Do korków betonowych DK DW 15 i SK DW 15.

**KLUCZ DO STOŻKÓW DK UNI**

Nr art.	Nazwa	Ciężar [kg]
031655	Klucz do stożków DK UNI	0,940

➔ Do demontażu stożków uszczelniających DK.

**TULEJA DOCISKOWA DO KORKÓW BETONOWYCH**

Nr art.	Nazwa	Ciężar [kg]
101995	Tuleja dociskowa do korków betonowych	1,020

➔ Do dociskania i wyrównywania osadzanych korków betonowych.



KLEJ USZCZELNIAJĄCY A+B, ZESTAW 6 KG

Nr art.	Nazwa	Ciężar [kg]
131709	Klej uszczelniający A+B, zestaw 6 kg	6,00

➔ Systemy uszczelnień PERI uzyskały Atest Higieniczny Państwowego Zakładu Higieny w Warszawie, Aprobataę Techniczną Instytutu Techniki Budowlanej w Warszawie oraz Certyfikaty Urzędu Badań Materiałów LGA Bayern.



KLEJ REPOXAL

Nr art.	Nazwa	Ciężar [kg]
031550	Klej Repoxal	1,000

➔ Tylko do uszczelnień z cementu włóknistego. Zużycie: 1 kg na ok. 330 korków FZR 22. Opakowanie: 1,0 kg.



PRZEGRODA WODOSZCZELNA DW 15

Nr art.	Nazwa	Ciężar [kg]
031150	Przegroda wodoszczelna DW 15	0,831

➔ Dop. obciążenie wg DIN 18216: 90 kN.



TAŚMA Z GUMY KOMÓRKOWEJ

Nr art.	Nazwa	Ciężar [kg/m ³]
na zamówienie	Taśma z gumy komórkowej szer. 5 mm, gr. 3 lub 5 mm	60,000
na zamówienie	Taśma z gumy komórkowej szer. 10 mm, gr. 3 lub 5 mm	60,000
na zamówienie	Taśma z gumy komórkowej szer. 20 mm, gr. 3 lub 5 mm	60,000

➔ Do uszczelniania styku deskowań.

**KOREK BETONOWY LICOWY 02 DK DW 15-58/52**

Nr art.	Nazwa	Ciężar [kg]
132972	Korek betonowy licowy 02 DK DW 15-58/52	0,206

- ➔ Do zamykania otworów po ściągach stożkami uszczelniającymi DK DW 15/55, DW 20/55, DW 26/55, stożkami ściągowymi SK DW 15, stożkami magnetycznymi MX 15-55, MX 18-55, stożkami wyprzedzającymi licowymi M24 odpowiednio do wymagań architektonicznych.

**STOŻEK ŚCIĄGOWY SK DW 15/2**

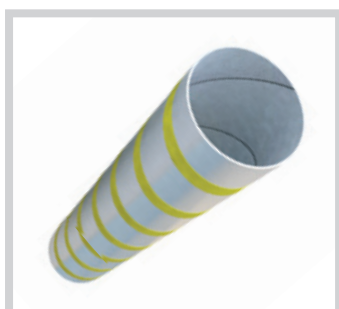
Nr art.	Nazwa	Ciężar [kg]
126609	Stożek ściągowy SK DW 15/2	0,593

- ➔ Stosowany ze ściągami DW 15 do uszczelnień wodoszczelnych, odpornych ogniowo, izolujących akustycznie i zabezpieczających przed promieniowaniem Rtg oraz traktów bezpieczeństwa.



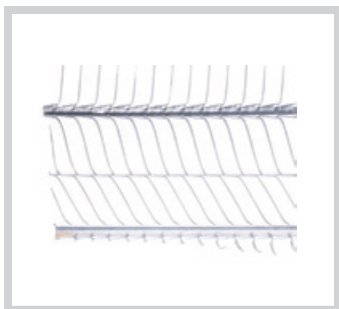
DESKOWANIE OKRĄGŁE SPIRALNE "MONOTUB DD"

Ø [mm]	Grubość ścian [mm]	Beton [m ³ /mb]	Ciężar rury [kg/mb]
152	3	0,020	1,3
202	3	0,030	1,7
250	3	0,050	2,1
300	3	0,070	2,5
350	4	0,100	3,6
400	4	0,125	4,4
450	4	0,159	4,6
500	4	0,196	5,1
550	5	0,238	6,3
600	5	0,283	6,9
700	5	0,384	8,0
800	5	0,515	9,3
900	6	0,636	10,3
1000	6	0,785	11,5
1200	6	1,131	13,7



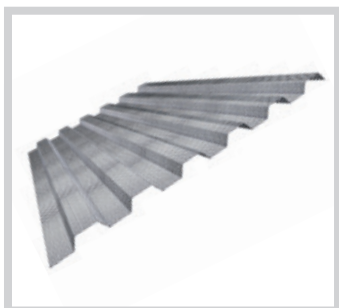
DESKOWANIE OKRĄGŁE GŁADKIE "MONOTUB DD"

Ø [mm]	Grubość ścian [mm]	Beton [m ³ /mb]	Ciężar rury [kg/mb]
202	3	0,030	1,7
250	3	0,050	2,1
300	3	0,070	2,5
350	4	0,100	3,6
400	4	0,125	4,4
450	4	0,159	4,6
500	4	0,196	5,1
550	5	0,238	6,3
600	5	0,283	6,9
700	5	0,384	8,0
800	5	0,515	9,3
900	6	0,665	10,8
1000	6	0,845	12,2



DESKOWANIE TRACONE STC (STRECKMETALL)

Nr art.	Grubość [mm]	Długość [mm]	Szerokość [mm]	Ilość [m ² /op.]
251391	0,30	2500	600	30
251392	0,45	2500	600	30



DESKOWANIE TRACONE TRAPEZOWANE (STRECKMETALL TRAPEZOWANY)

Nr art.	Grubość [mm]	Długość [mm]	Szerokość [mm]
251616	0,7	2250	1000
na zamówienie	0,7	2250	1200



ŚCISK ŚRUBOWY 105

Nr art.	Nazwa	Ciężar [kg]
065046	Ścisk śrubowy 105	12,700

➔ Do łączenia deskowania ław fundamentowych, niewielkich podciągów itp. Dopuszczalny rozstaw przy wysokości ławy 40 cm: 1,00 m.



GWOŹDZIE BUDOWLANE

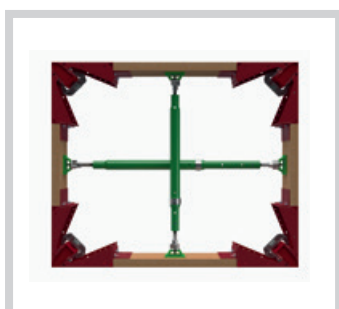
Nr art.	Nazwa	Długość [cal]	Opakowanie [kg]
251625	Gwoździe 100/4	4'	5,0
251626	Gwoździe 80/3	3'	5,0
251627	Gwoździe 65/2,8	2,5'	5,0
251595	Gwoździe 50/2,2	2,2'	5,0
251328	Gwoździe 30/1,4	1,4'	5,0



ELEMENT DO WYKONYWANIA PRZEBIĆ DO OTWORÓW DRZWIOWYCH

Nr art.	Nazwa	Ciężar [kg]
033282	Element do wykonywania przebić do otworów drzwiowych 20-126	30,400
033283	Element do wykonywania przebić do otworów drzwiowych 20-190	33,380
033291	Element do wykonywania przebić do otworów drzwiowych 24-126	38,240
033292	Element do wykonywania przebić do otworów drzwiowych 24-190	41,660
033300	Element do wykonywania przebić do otworów drzwiowych 25-126	42,720
033301	Element do wykonywania przebić do otworów drzwiowych 25-190	46,590
033309	Element do wykonywania przebić do otworów drzwiowych 30-140	51,700
033310	Element do wykonywania przebić do otworów drzwiowych 30-200	55,940

➔ Do stosownia przy grubościach ścian: 30 cm, 25 cm, 24 cm, 20 cm, 18 cm, 15 cm. Pierwsza wartość liczbową parametru w nazwie artykułu oznacza grubość ściany w cm, druga wartość – po myślniku – oznacza max. szerokość otworu w świetle.



ELEMENT DO WYKONYWANIA PRZEBIĆ DO OTWORÓW OKIENNYCH

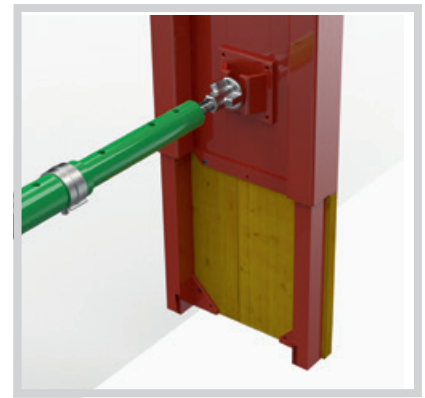
Nr art.	Nazwa	Ciężar [kg]
033353	Element do wykonywania przebić do otworów okiennych W 15	19,276
033355	Element do wykonywania przebić do otworów okiennych W 18	22,480
033285	Element do wykonywania przebić do otworów okiennych W 20	24,800
033294	Element do wykonywania przebić do otworów okiennych W 24	27,600
033303	Element do wykonywania przebić do otworów okiennych W 25	28,320
033312	Element do wykonywania przebić do otworów okiennych W 30	32,640

➔ Do stosownia przy grubościach ścian: 30 cm, 25 cm, 24 cm, 20 cm, 18 cm, 15 cm (odpowiadają parametrowi "W" w nazwie artykułu).



ROZPORA MONTAŻOWA

Nr art.	Nazwa	Zakres długości [cm]	Ciężar [kg]
033262	Rozpora montażowa MS 89		2,910
033263	Rozpora montażowa MS 130	88,5 – 130	3,220
033264	Rozpora montażowa MS 190	130 – 190	4,320
033265	Rozpora montażowa MS 300	190 – 300	6,120



Możliwość teleskopowego rozsuwania pozwala na wygodne uzyskanie odpowiedniej wysokości otworów drzwiowych.

Wykonywanie wszelkiego rodzaju otworów – nie tylko okiennych lub drzwiowych – nigdy dotąd nie było tak łatwe i szybkie.

To zasługa niewielkiej liczby elementów składowych oraz intuicyjnej logiki montażu, niewymagającego specjalistycznych narzędzi. Ponadto dopasowane części wykluczają możliwość pomyłek. W efekcie roboty montażowe wykonywane są zdecydowanie szybciej, co oznacza oszczędność czasu oraz kosztów robocizny.

Zapotrzebowanie materiałowe jest również dużo niższe, ponieważ w odróżnieniu od tradycyjnych, jednorazowych roz-

wiązań drewnianych przygotowywanych ad hoc na budowie, elementy PERI zaprojektowane są do wielokrotnego użytku. Specjalne wykończenie, takie jak wysokiej jakości malowanie proszkowe, gwarantuje długą żywotność rozwiązania.

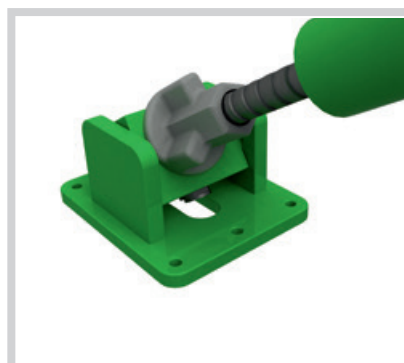
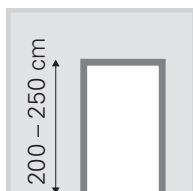
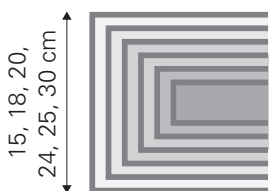
Niezaprzeczalną zaletą produktu jest jego lekkość. Poszczególne elementy wykonane są z aluminium, co nie tylko wpływa na ergonomię pracy, ale także ułatwia transport.



Łatwe dopasowanie do grubości ściany dzięki rozróżnieniu kolorystycznemu. Przewidywalne rezultaty deskowania i niezwykle wysoki stopień stabilności wymiarów oraz odwzorowania kątów prostych.

6 grubości ścian

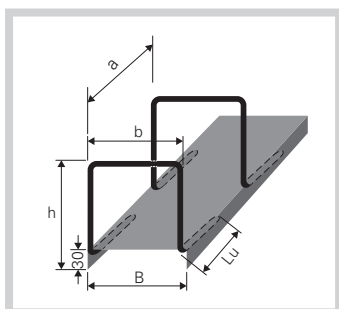
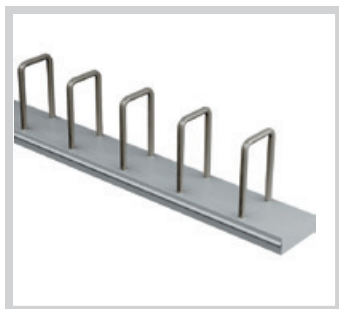
Wysokość drzwi



Łatwe i wydajne stosowanie dzięki specjalnym łącznikom.



Opatentowane narożniki umożliwiają łatwy i szybki montaż/demontaż w czasie krótszym niż 10 minut.

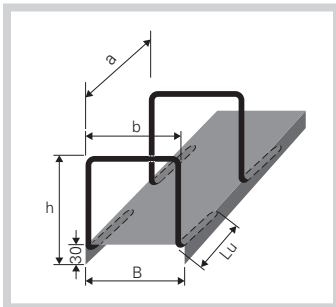
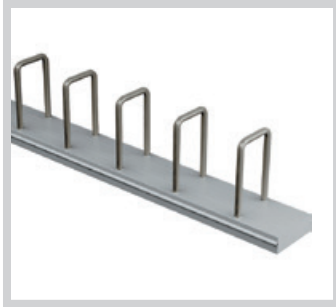


SYSTEM KOTWIŃ UCIĄGLAJĄCYCH ZBROJENIE BINDAX – TYP S

Nr art.	Typ	B [mm]	Stal [mm]	a [cm]	h [cm]	b [cm]	Lu [cm]	Ciężar [kg/m]	[m/pal.]
251435	S 80-8/15	80	8	15	15	6	32	3,22	187,5
251436	S 80-8/20	80	8	20	15	6	32	2,41	187,5
251437	S 80-8/25	80	8	25	15	6	32	2,01	187,5
251439	S 80-10/15	80	10	15	15	6	29	4,29	187,5
251440	S 80-10/10	80	10	20	15	6	36	3,83	187,5
251441	S 80-10/15	80	10	25	15	6	39	3,47	187,5

Nr art.	Typ	B [mm]	Stal [mm]	a [cm]	h [cm]	b [cm]	Lu [cm]	Ciężar [kg/m]	[m/pal.]
251442	S 110-8/10	110	8	10	15	9	32	5,27	100
251443	S 110-8/15	110	8	15	15	9	32	3,51	100
251444	S 110-8/20	110	8	20	15	9	32	2,89	100
251445	S 110-8/25	110	8	25	15	9	32	2,64	100
251446	S 110-10/10	110	10	10	15	9	39	8,13	100
251411	S 110-10/15	110	10	15	15	9	39	5,42	100
251422	S 110-10/20	110	10	20	15	9	39	4,34	100
251447	S 110-10/25	110	10	25	15	9	39	3,62	100
251425	S 110-12/10	110	12	10	15	9	30	9,56	100
251448	S 110-12/15	110	12	15	15	9	33	7,74	100
251423	S 110-12/20	110	12	20	15	9	46	6,04	100
251449	S 110-12/25	110	12	25	15	9	46	5,18	100

- ➔ Zbrojenie odginane – właściwości i zalety
- Typowa długość: 1,25 m
 - Typowe szerokości szyn: 110,140,160,190 i 240 mm
 - Średnice prętów zbrojeniowych: 8, 10 i 12 mm
 - Pręty zbrojeniowe wykonane ze stali BST 500 S wg DIN 488
 - Długość i promień gięcia dobrane wg DIN 1045
 - Głębokość wnelki w wykonaniu standardowym wynosi 30 mm

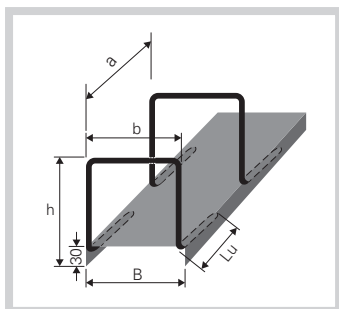
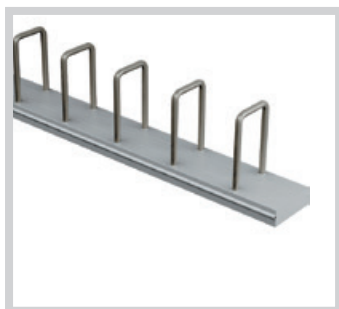


Nr art.	Typ	B [mm]	Stal [mm]	a [cm]	h [cm]	b [cm]	Lu [cm]	Ciężar [kg/m]	[m/pal.]
251450	S 140-8/10	140	8	10	15	12	32	5,33	135
251451	S 140-8/15	140	8	15	15	12	32	3,55	135
251452	S 140-8/20	140	8	20	15	12	32	3,09	135
251453	S 140-8/25	140	8	25	15	12	32	2,83	135
251454	S 140-10/10	140	10	10	15	12	39	7,56	135
251426	S 140-10/15	140	10	15	15	12	39	5,64	135
251455	S 140-10/20	140	10	20	15	12	39	4,37	135
251456	S 140-10/25	140	10	25	15	12	39	3,64	135
251457	S 140-12/10	140	10	20	15	12	39	4,37	135
251458	S 140-12/15	140	12	15	15	12	46	8,01	135
251459	S 140-12/20	140	12	20	15	12	46	6,06	135
251460	S 140-12/25	140	12	25	15	12	46	4,26	135

Nr art.	Typ	B [mm]	Stal [mm]	a [cm]	h [cm]	b [cm]	Lu [cm]	Ciężar [kg/m]	[m/pal.]
251461	S 160-8/10	160	8	10	15	14	32	5,76	105
251462	S 160-8/15	160	8	15	15	14	32	3,84	105
251463	S 160-8/20	160	8	20	15	14	32	3,37	105
251464	S 160-8/25	160	8	25	15	14	32	3,01	105
251465	S 160-10/10	160	10	10	15	14	39	7,24	105
251466	S 160-10/15	160	10	15	15	14	39	5,44	105
251424	S 160-10/20	160	10	20	15	14	39	4,49	105
251467	S 160-10/25	160	10	25	15	14	39	3,94	105
251468	S 160-12/10	160	12	10	15	14	43	12,12	105
251469	S 160-12/15	160	12	15	15	14	46	7,90	105
251470	S 160-12/20	160	12	20	15	14	46	6,34	105
251471	S 160-12/25	160	12	25	15	14	46	4,54	105

➔ Zbrojenie odginane – właściwości i zalety

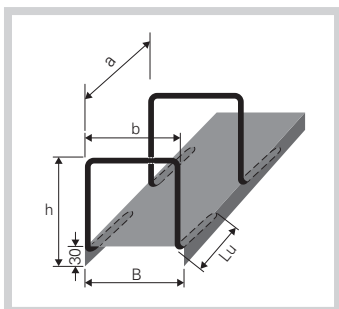
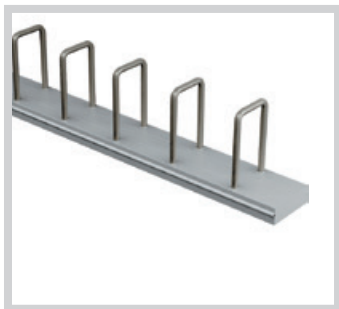
- Typowa długość: 1,25 m
- Typowe szerokości szyn: 110, 140, 160, 190 i 240 mm
- Średnice prętów zbrojeniowych: 8, 10 i 12 mm
- Pręty zbrojeniowe wykonane ze stali BST 500 S wg DIN 488
- Długość i promień gięcia dobrane wg DIN 1045
- Głębokość wnęki w wykonaniu standardowym wynosi 30 mm



Nr art.	Typ	B [mm]	Stal [mm]	a [cm]	h [cm]	b [cm]	Lu [cm]	Ciężar [kg/m]	[m/pal.]
251472	S 190-8/10	190	8	10	15	17	32	6,32	90
251473	S 190-8/15	190	8	15	15	17	32	4,21	90
251474	S 190-8/20	190	8	20	15	17	32	3,55	90
251475	S190-8/25	190	8	25	15	17	32	3,37	90
251476	S 190-10/10	190	10	10	15	17	39	7,86	90
251477	S 190-10/15	190	10	15	15	17	39	6,15	90
251478	S 190-10/20	190	10	20	15	17	39	5,05	90
251479	S 190-10/25	190	10	25	15	17	39	4,21	90
251480	S 190-12/25	190	12	10	15	17	46	12,83	90
251481	S 190-12/15	190	12	15	15	17	46	8,55	90
251412	S 190-12/20	190	12	20	15	17	46	6,98	90
251482	S 190-12/25	190	12	25	15	17	46	5,18	90

Nr art.	Typ	B [mm]	Stal [mm]	a [cm]	h [cm]	b [cm]	Lu [cm]	Ciężar [kg/m]	[m/pal.]
251484	S 220-8/10	220	8	10	15	20	32	6,56	60
251485	S 220-8/15	220	8	15	15	20	32	4,37	60
251486	S 220-8/20	220	8	20	15	20	32	3,83	60
251487	S 220-8/25	220	8	25	15	20	32	3,57	60
251488	S 220-10/10	220	10	10	15	20	39	8,30	60
251427	S 220-10/15	220	10	15	15	20	39	6,37	60
251489	S 220-10/20	220	10	20	15	20	39	5,32	60
251490	S 220-10/25	220	10	25	15	20	39	4,43	60
251428	S 220-12/10	220	12	10	15	20	46	13,36	60
251491	S 220-12/15	220	12	15	15	20	46	8,91	60
251492	S 220-12/20	220	12	20	15	20	46	7,21	60
251493	S 220-12/25	220	12	25	15	20	46	6,00	60

- ➔ Zbrojenie odginane – właściwości i zalety
- Typowa długość: 1,25 m
 - Typowe szerokości szyn: 110,140,160,190 i 240 mm
 - Średnice prętów zbrojeniowych: 8, 10 i 12 mm
 - Pręty zbrojeniowe wykonane ze stali BST 500 S wg DIN 488
 - Długość i promień gięcia dobrane wg DIN 1045
 - Głębokość wnęki w wykonaniu standardowym wynosi 30 mm



Nr art.	Typ	B [mm]	Stal [mm]	a [cm]	h [cm]	b [cm]	Lu [cm]	Ciężar [kg/m]	[m/pal.]
251494	S 240-8/10	240	8	10	15	22	32	7,11	60
251495	S 240-8/15	240	8	15	15	22	32	7,74	60
251496	S 240-8/20	240	8	20	15	22	32	4,10	60
251497	S 240-8/25	240	8	25	15	22	32	3,77	60
251498	S 240-10/10	240	10	10	15	22	39	8,73	60
251499	S 240-10/15	240	10	15	15	22	39	6,59	60
251500	S 240-10/20	240	10	20	15	22	39	5,59	60
251501	S 240-10/25	240	10	25	15	22	39	4,66	60
251502	S 240-12/10	240	12	10	15	22	46	13,89	60
251503	S 240-12/15	240	12	15	15	22	46	9,26	48
251504	S 240-12/20	240	12	20	15	22	46	7,43	48
251505	240 12/25	240	12	25	25	22	46	6,19	60

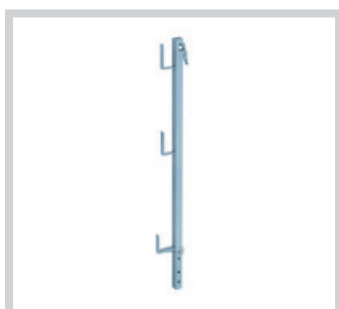
- ➔ Zbrojenie odginane – właściwości i zalety
- Typowa długość: 1,25 m
 - Typowe szerokości szyn: 110,140,160,190 i 240 mm
 - Średnice prętów zbrojeniowych: 8, 10 i 12 mm
 - Pręty zbrojeniowe wykonane ze stali BST 500 S wg DIN 488
 - Długość i promień gięcia dobrane wg DIN 1045
 - Głębokość wnęki w wykonaniu standardowym wynosi 30 mm



SIATKA ZABEZPIECZENIA BOCZNEGO PMB

Nr art.	Nazwa	Ciężar [kg]
126381	Siatka zabezpieczenia bocznego PMB 90	7,140
126376	Siatka zabezpieczenia bocznego PMB 120	9,260
117327	Siatka zabezpieczenia bocznego PMB 130	10,500
126371	Siatka zabezpieczenia bocznego PMB 240	17,700
117326	Siatka zabezpieczenia bocznego PMB 260	19,700

➔ Więcej informacji znajduje się na str. 66.



SŁUPEK PORĘCZY PP

Nr art.	Nazwa	Ciężar [kg]
117325	Słupek poręczy PP	4,270

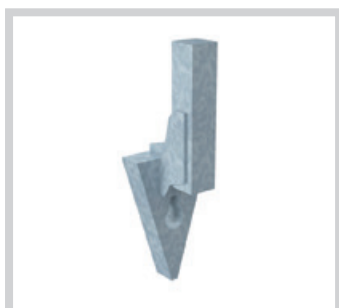
➔ Do mocowania zabezpieczenia bocznego z siatką.



UCHWYT STROPOWY PDF

Nr art.	Nazwa	Ciężar [kg]
117323	Uchwyt stropowy PDF	1,530

➔ Do montażu słupka poręczy do stropu.



UCHWYT ŚCIENNY PDF

Nr art.	Nazwa	Ciężar [kg]
117324	Uchwyt ścienny PDF	2,210

➔ Do montażu słupka poręczy do ścian i schodów.

**UCHWYT ZACISKOWY PUC**

Nr art.	Nazwa	Ciężar [kg]
118660	Uchwyt zaciskowy PUC	6,610

➔ Do montażu słupka poręczy do powierzchni czołowej stropów lub balustrad.

**UCHWYT ZACISKOWY DO GRODZIC PSC**

Nr art.	Nazwa	Ciężar [kg]
126330	Uchwyt zaciskowy do grodzic PSC	4,600

➔ Do montażu słupka poręczy do ścian szczelnych.

**PRZEDŁUŻACZ SŁUPKA PPE**

Nr art.	Nazwa	Ciężar [kg]
118296	Przedłużacz słupka PPE	2,910

➔ Do nadstawiania zabezpieczenia bocznego do wysokości 1,75 m.

**WKRĘT KOTWIĄCY PERI 14X150**

Nr art.	Nazwa	Ciężar [kg]
117020	Wkręt kotwiący PERI 14x150	0,213

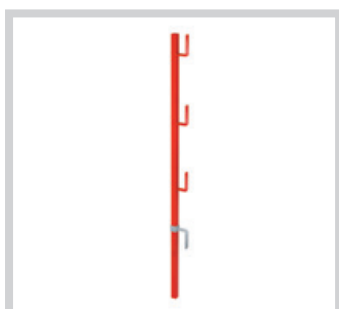
➔ Do wielokrotnego użytku. Świadectwo dopuszczenia dostępne na życzenie.



KOTEW TULEJOWA PERI M16/164

Nr art.	Nazwa	Ciężar [kg]
123970	Kotew tulejowa PERI M16/164	0,047

- ➔ Do tymczasowego montażu uchwytów stropowych do stropów żelbetowych. Wkręcana w niezwiązany beton.



SŁUPEK PORĘCZY SGP

Nr art.	Nazwa	Ciężar [kg]
061260	Słupek poręczy SGP	6,150

- ➔ Pokryty czerwoną farbą proszkową.



WSPORNIK ZASTAWCZY 2

Nr art.	Nazwa	Ciężar [kg]
065062	Wspornik zastawczy 2	9,810

- ➔ Do deskowania wspornikowych krawędzi stropów oraz do zastawek brzegowych deskowania stropów. W komplecie integralna nakrętka wirowa.



SŁUPEK PORĘCZY HSGP-2, SŁUPEK ZASTAWCZY 105

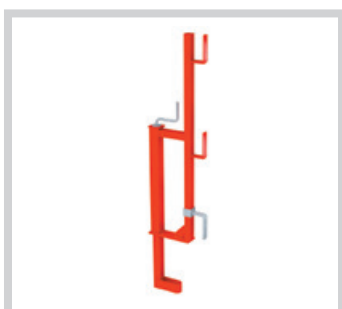
Nr art.	Nazwa	Ciężar [kg]
116292	Słupek poręczy HSGP-2	4,720
065063	Słupek zastawczy 105	6,600

- ➔ Jako zabezpieczenie przed upadkiem z wysokości w różnych systemach. Słupek zastawczy 105: do zastawek brzegowych deskowania stropów. W komplecie integralna nakrętka regulacyjna i trzpień nastawczy.

**UCHWYT PORĘCZY GT 24/VT 20**

Nr art.	Nazwa	Ciężar [kg]
101290	Uchwyt poręczy GT 24/VT 20	5,670

- ➔ Do słupka poręczy SGP. W komplecie: sworzeń $\varnothing 20 \times 140$, ocynk. (1 x); zawlecзка 4/1 (1 x). Zakładać na dźwigarach: głównych – rurą do góry, rozdzielczych – rurą do dołu.

**SŁUPEK PORĘCZY 2**

Nr art.	Nazwa	Ciężar [kg]
115151	Słupek poręczy 2	10,300

- ➔ Do montażu słupka poręczy do stropów o grubości do 40 cm lub dźwigarów / krawędziaków o grubości do 30 cm. Maksymalny rozstaw słupków poręczy dla siatki zabezpieczenia bocznego: PMB 260 max. 2,40 m, PMB 130 max. 1,20 m.

**PORĘCZ CZOŁOWA 55**

Nr art.	Nazwa	Ciężar [kg]
065066	Poręcz czołowa 55	14,800

- ➔ Zaciskana poręcz do zabezpieczenia czołowego wszystkich pomostów.

**KĄTOWNIK ZASTAWCZY AW**

Nr art.	Nazwa	Ciężar [kg]
065070	Kątownik zastawczy AW	1,670

- ➔ Pokryty białą farbą proszkową. Do zastawek brzegowych deskowania stropów o grubości do 40 cm. Przybijany lub przykręcany do poszycia deskowania.



KĄTOWNIK ZASTAWCZY, POLIMEROWY

Nr art.	Nazwa	Ciężar [kg]
126299	Kątownik zastawczy, polimerowy	0,466



OSŁONKA BHP

Nr art.	Typ	Ilość [szt./op.]
251633	SKA 8/36	250

➔ Osłonka BHP zakładana na pręty zbrojeniowe w celu ochrony przed urazami na placu budowy.



PROFIL OCHRONNY

Nr art.	Nazwa	Ciężar [kg]
032166	Profil ochronny Nevoga na zbrojenie 100 cm	0,600



POJEMNIK DO BETONU Z WYLEWEM PIONOWYM

Typ	Dostępne pojemności [m ³]
ZB-0,6	0,6
ZB-0,7	0,7
ZB-1,0	1,0
ZB-1,5	1,5



POJEMNIK DO BETONU Z WYLEWEM BOCZNYM

Typ	Dostępne pojemności [m ³]
ZB-0,7S	0,7
ZB-1,0S	1,0
ZB-1,5S	1,5



POJEMNIK DO BETONU Z PODESTEM ROBOCZYM Z WYLEWEM PIONOWYM

Typ	Dostępne pojemności [m ³]
ZB-0,7/PODEST	0,7
ZB-1,0/PODEST	1,0
ZB-1,5/PODEST	1,5

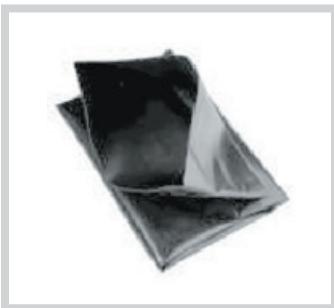


POJEMNIK DO BETONU Z PODESTEM ROBOCZYM Z WYLEWEM BOCZNYM

Typ	Dostępne pojemności [m ³]
ZB-0,7S/PODEST	0,7
ZB-1,0S/PODEST	1,0
ZB-1,5S/PODEST	1,5

**POJEMNIK NA GRUZ SAMOWYŁADOWCZY**

Typ	Dostępne pojemności [m ³]
ZB-1,0/GRUZ	1,0
ZB-1,2/GRUZ	1,2
ZB-1,5/GRUZ	1,5

**RĘKAWY DO POJEMNIKÓW**

Nr art.	Dostępne średnice [mm]	
Na zamówienie	R 220	220
251484	R 280	280
Na zamówienie	R 320	320



DŹWIGARY VT 20K

Nr art.	Nazwa	Ciężar [kg]
074990	Dźwigar VT 20K L=1,45 m	8,560
074905	Dźwigar VT 20K L=2,15 m	12,700
074910	Dźwigar VT 20K L=2,45 m	14,460
074890	Dźwigar VT 20K L=2,65 m	15,640
074920	Dźwigar VT 20K L=2,90 m	17,110
074930	Dźwigar VT 20K L=3,30 m	19,470
074940	Dźwigar VT 20K L=3,60 m	21,240
074950	Dźwigar VT 20K L=3,90 m	23,010
074960	Dźwigar VT 20K L=4,50 m	26,550
074970	Dźwigar VT 20K L=4,90 m	28,910
074980	Dźwigar VT 20K L=5,90 m	34,810

➔ Więcej informacji znajduje się na str. 68-69.



DŹWIGARY VT 20 ALPHA

Nr art.	Nazwa	Ciężar [kg]
073650	Dźwigar VT 20 Alpha L=1,45 m	7,830
073651	Dźwigar VT 20 Alpha L=2,15 m	11,610
073652	Dźwigar VT 20 Alpha L=2,45 m	13,230
073653	Dźwigar VT 20 Alpha L=2,65 m	14,310
073654	Dźwigar VT 20 Alpha L=2,90 m	15,660
073655	Dźwigar VT 20 Alpha L=3,30 m	17,820
073656	Dźwigar VT 20 Alpha L=3,60 m	19,440
073657	Dźwigar VT 20 Alpha L=3,90 m	21,060
073658	Dźwigar VT 20 Alpha L=4,50 m	24,300
073659	Dźwigar VT 20 Alpha L=4,90 m	26,460
073660	Dźwigar VT 20 Alpha L=5,90 m	31,860

➔ Więcej informacji znajduje się na str. 70-71.



DŹWIGARY KRATOWE GT 24

Nr art.	Nazwa	Ciężar [kg]
075100	Dźwigar kratowy GT 24 L=0,90 m	5,300
075120	Dźwigar kratowy GT 24 L=1,20 m	7,100
075150	Dźwigar kratowy GT 24 L=1,50 m	8,900
075180	Dźwigar kratowy GT 24 L=1,80 m	10,600
075210	Dźwigar kratowy GT 24 L=2,10 m	12,400
075240	Dźwigar kratowy GT 24 L=2,40 m	14,200
075270	Dźwigar kratowy GT 24 L=2,70 m	15,900
075300	Dźwigar kratowy GT 24 L=3,00 m	17,700
075330	Dźwigar kratowy GT 24 L=3,30 m	19,500
075360	Dźwigar kratowy GT 24 L=3,60 m	21,200
075390	Dźwigar kratowy GT 24 L=3,90 m	23,000
075420	Dźwigar kratowy GT 24 L=4,20 m	24,800
075450	Dźwigar kratowy GT 24 L=4,50 m	26,600
075480	Dźwigar kratowy GT 24 L=4,80 m	28,300
075510	Dźwigar kratowy GT 24 L=5,10 m	30,100
075540	Dźwigar kratowy GT 24 L=5,40 m	31,900
075570	Dźwigar kratowy GT 24 L=5,70 m	33,600
075600	Dźwigar kratowy GT 24 L=6,00 m	35,400

➔ Więcej informacji na str. 72-73.



FLEXCLIPY

Nr art.	Nazwa	Ciężar [kg]
116596	FLEXCLIP VT-VT	0,467
116605	FLEXCLIP GT-VT	0,493
116614	FLEXCLIP GT-GT	0,537

➔ Do łączenia dźwigarów bez użycia gwoździ.



PODPORY PEP ALPHA-2

Nr art.	Nazwa	Ciężar [kg]
131957	Podpora stropowa PEP Alpha-2 B-300	13,100
131949	Podpora stropowa PEP Alpha-2 B-350	15,000
131938	Podpora stropowa PEP Alpha-2 D-300	14,700
131925	Podpora stropowa PEP Alpha-2 D-350	18,400

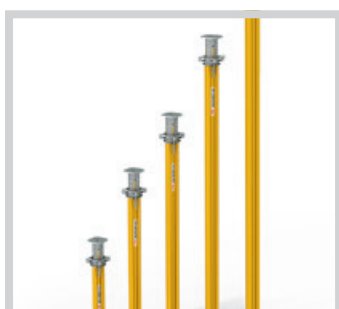
➔ Więcej informacji znajduje się na str. 76-77.
Ważne: tabele z wartościami nośności charakterystycznej oraz dopuszczalnych obciążeń znajdują się na stronie 83.



PODPORY PEP ERGO

Nr art.	Nazwa	Ciężar [kg]
116770	Podpora PEP Ergo D-250	13,100
116780	Podpora PEP Ergo B-300	14,000
116790	Podpora PEP Ergo B-350	15,600
117230	Podpora PEP Ergo D-150	9,110
131360	Podpora PEP Ergo D-300+	15,900
131111	Podpora PEP Ergo D-350+	19,400
125140	Podpora PEP Ergo D-400	22,900
125150	Podpora PEP Ergo D-500	30,400

➔ Ocynkowane stalowe podpory z wieloma praktycznymi detalami ułatwiającymi szybko i bezpiecznie obsługę. Wszystkie podpory można ustawiać w pozycji odwróconej.
Ważne: tabele z wartościami nośności charakterystycznej oraz dopuszczalnych obciążeń znajdują się na stronach 80-82.



PODPORY MULTIPROP MP

Nr art.	Nazwa	Ciężar [kg]
027288	Podpora MULTIPROP MP 120	10,200
027289	Podpora MULTIPROP MP 250	15,400
027290	Podpora MULTIPROP MP 350	19,500
027291	Podpora MULTIPROP MP 480	24,900
027305	Podpora MULTIPROP MP 625	34,700

➔ Aluminiowe podpory wysokonośne. Stosowane jako pojedyncze podpory stropowe lub w połączeniu z ramami MRK jako podpory ramowe stołów stropowych i rusztowań podporowych. Nośność do 91 kN na stojak wg świadectwa Badania Typu.



STOPKA MP 50

Nr art.	Nazwa	Ciężar [kg]
027310	Stopka MP 50	8,900

➔ Do przedłużania podpór stropowych z płytami krańcowymi grubości 6-10 mm.



GŁOWICA KRZYŻOWA PRZEGUBOWA MKK

Nr art.	Nazwa	Ciężar [kg]
027297	Głowica krzyżowa przegubowa MKK	8,730

➔ Z zamkami sprężystymi. Przegubowa w każdym kierunku o 3°. Do stabilnego podpierania jednego lub dwóch dźwigarów GT 24 lub VT 20K. Minimalny zakład dźwigarów wynosi 30,0 cm.



GŁOWICA KRZYŻOWA 20/24

Nr art.	Nazwa	Ciężar [kg]
027890	Głowica krzyżowa 20/24, ocynk.	3,080

➔ Do stabilnego podpierania jednego lub dwóch dźwigarów VT 20K i GT 24.



TRÓJNOGI

Nr art.	Nazwa	Ciężar [kg]
028000	Trójnóg uniwersalny, ocynk.	9,170
327860	Trójnóg, ocynk.	8,980

➔ Trójnóg uniwersalny: do podpór o przekrojach od Ø 48 mm do Ø 120 mm oraz podpór MULTI-PROP ze stopkami MP 50. Trójnóg (327860): do podpór o średnicach od Ø 57 mm do Ø 89 mm. Stosowane tylko jako element zabezpieczający przy ustawianiu podpór!



TRÓJNÓG PEP ERGO

Nr art.	Nazwa	Ciężar [kg]
107152	Trójnóg PEP Ergo, ocynk.	5,810

➔ Do podpór PEP Ergo i podpór o przekrojach od Ø 44 mm do Ø 64 mm. Stosowany tylko jako element zabezpieczający przy ustawianiu podpór!



ZASTRZAŁY RS

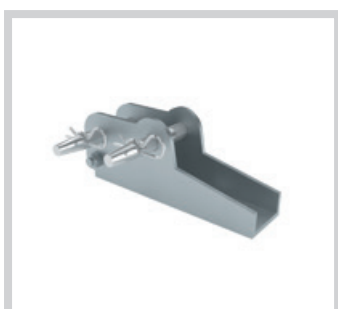
Nr art.	Nazwa	Ciężar [kg]
117466	Zastrzał RS 210	10,600
117467	Zastrzał RS 300	15,500
117468	Zastrzał RS 450	23,000
117469	Zastrzał RS 650	39,900
028990	Zastrzał RS 1000, ocynk.	115,000
103800	Zastrzał RS 1400, ocynk.	271,000

➔ Do rektyfikacji i stabilizacji deskowania.



ZAMEK ZASTAWCZY MX 15-40

Nr art.	Nazwa	Ciężar [kg]
127732	Zamek zastawczy MX 15-40	11,000



STOPKA-3 RS 210 - 1400

Nr art.	Nazwa	Ciężar [kg]
126666	Stopka-3 RS 210 - 1400, ocynk.	3,070

➔ Do kotwienia zastrzałów RS 210 - 1400 do podłoża.



STOPKA RS

Nr art.	Nazwa	Ciężar [kg]
028100	Stopka RS	1,830

➔ W komplecie: 1 szt. 018050 Sworzeń Ø16x65/86, ocynk., 1 szt. 018060 Zawleczka 4/1, ocynk.



ŁAŃCUCH ODCIĄGOWY 3 KN L=2,5 M

Nr art.	Nazwa	Ciężar [kg]
065073	Łańcuch odciągowy 3 kN L=2,5 m	1,370

➔ Dopuszczalna siła rozciągająca: 3,0 kN.



NAPINACZ ŁAŃCUCHA 3 KN M12

Nr art.	Nazwa	Ciężar [kg]
065074	Napinacz łańcucha 3 kN M12	0,450

➔ Dopuszczalna siła rozciągająca: 3,0 kN.



KOZIOŁ P80

Nr art.	Nazwa	Ciężar [kg]
065051	Kozioł P80	18,500

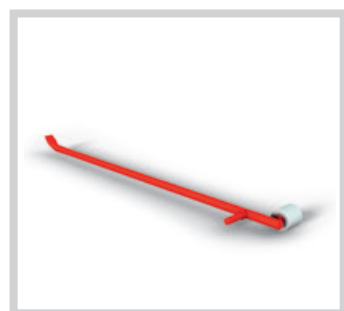
➔ Stosowany pojedynczo lub łączony do rusztowania kozłowego pomostu roboczego. Stabilny we wszystkich kierunkach.



GŁOWICE ZACZEPOWE 24, OCYNK.

Nr art.	Nazwa	Ciężar [kg]
028890	Głowica zaczepowa 24 S, ocynk.	1,650
028880	Głowica zaczepowa 24, ocynk.	1,540

➔ Z blokadą sprężystą lub bez. Do ustawiania podpór pośrednich pod dźwigarami GT 24 bez użycia gwoździ. Wymagana średnica otworu płytki krańcowej podpory: Ø40 mm.



DŹWIGNIA DO ROZDESKOWYWANIA TRIO

Nr art.	Nazwa	Ciężar [kg]
112588	Dźwignia do rozdeskowywania TRIO	5,520



GŁOWICA ZASTRZAŁU HDR

Nr art.	Nazwa	Ciężar [kg]
022016	Głowica zastrzału HDR	1,290

➔ Do mocowania zastrzałów i rozpór do rur o średnicy 48 mm.



ADAPTER ZASTRZAŁU RS

Nr art.	Nazwa	Ciężar [kg]
117726	Adapter zastrzału RS	1,050

➔ Do łączenia zastrzałów RS z Głowicą szybkołączną RS.



GŁOWICA SZYBKOZŁĄCZNA RS

Nr art.	Nazwa	Ciężar [kg]
117470	Głowica szybkozłączna RS	4,260

➔ Do mocowania zastrzałów i rozpór do elementów prefabrykowanych.



GŁOWICA ZASTRZAŁU 24

Nr art.	Nazwa	Ciężar [kg]
028050	Głowica zastrzału 24, ocynk.	4,550

➔ Do mocowania zastrzałów i rozpór do dźwigarów GT 24.



GŁOWICA KLINOWA ZASTRZAŁU

Nr art.	Nazwa	Ciężar [kg]
028060	Głowica klinowa zastrzału	1,940

➔ Do mocowania zastrzałów i rozpór do rygli SRZ/SRU U100-U140.



WKRĘT MULTI MONTI MMS 14/20X130

Nr art.	Nazwa	Ciężar [kg]
124777	Wkręt Multi Monti MMS 14/20x130	0,210

➔ Do mocowania stopek zastrzałów do betonu. Wkręt wielokrotnego użytku.



ZŁĄCZA OBROTOWE DK

Nr art.	Nazwa	Ciężar [kg]
102400	Złącze obrotowe DK 38/48, ocynk.	1,100
017010	Złącze obrotowe DK 48/48, ocynk.	1,400
017000	Złącze obrotowe DK 60/48, ocynk.	1,540



ZŁĄCZA KRZYŻOWE NK

Nr art.	Nazwa	Ciężar [kg]
017020	Złącze krzyżowe NK 48/48, ocynk.	1,120
017030	Złącze krzyżowe NK 60/48, ocynk.	1,400



ZŁĄCZE RÓWNOLEGŁE UEC 10

Nr art.	Nazwa	Ciężar [kg]
100750	Złącze równoległe UEC 10	1,300



ZŁĄCZE KLAMROWE UEC

Nr art.	Nazwa	Ciężar [kg]
113726	Złącze klamrowe UEC	0,908

**ZŁĄCZE PRZYKRĘCANE 2 HT B Ø48-M20, OCYNK.**

Nr art.	Nazwa	Ciężar [kg]
131404	Złącze przykręcane 2 HT B Ø48-M20, ocynk.	1,080

➔ Do przykręcania rur Ø48 do elementów o grubości do 9 mm.

**PODSTAWKA ŚRUBOWA UJB 38-80/55**

Nr art.	Nazwa	Ciężar [kg]
100242	Podstawka śrubowa UJB 38-80/55	4,610

➔ Z integralną żółtą nakrętką wirową.

**PODSTAWKA ŚRUBOWA UJB 38-50/30**

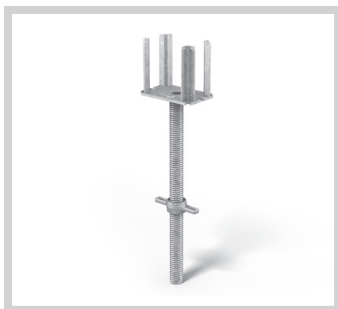
Nr art.	Nazwa	Ciężar [kg]
100411	Podstawka śrubowa UJB 38-50/30	3,420

➔ Z integralną czerwoną nakrętką wirową.

**TRZPIEŃ ZE STOPKĄ TR 38-70/50**

Nr art.	Nazwa	Ciężar [kg]
019780	Trzpień ze stopką TR 38-70/50	5,250

➔ Do rusztowań podporowych. Z integralną srebrną nakrętką wirową.



TRZPIEŃ Z GŁOWICĄ KRZYŻOWĄ TR 38-70/50

Nr art.	Nazwa	Ciężar [kg]
019950	Trzpień z głowicą krzyżową TR 38-70/50	7,780

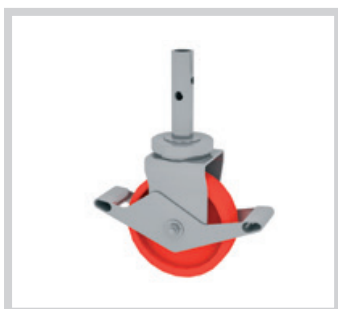
➔ Do stabilnego podpierania jednego lub dwóch dźwigarów GT 24 lub VT 20. Z integralną nakrętką wirową.



TRZPIEŃ Z GŁOWICĄ PRZEGUBOWĄ TR 38-70/50

Nr art.	Nazwa	Ciężar [kg]
116081	Trzpień z głowicą przegubową TR 38-70/50	7,040

➔ Maksymalne nachylenie głowicy 4,4° w każdym kierunku. Z zabezpieczeniem trzpienia i integralną nakrętką wirową.



KÓŁKO ZWROTNE UEW 12

Nr art.	Nazwa	Ciężar [kg]
101858	Kółko zwrotne UEW 12	7,000

➔ Do rusztowań przejezdnych. W kolorze czerwonym.



KÓŁKO ZWROTNE ŚRUBOWE UEW 12

Nr art.	Nazwa	Ciężar [kg]
101860	Kółko zwrotne śrubowe UEW 12	7,500

➔ Do rusztowań przejezdnych. W kolorze czerwonym.



ZAWIESIA

Nr art.	Nazwa	Ciężar [kg]
117321	Zawiesie transportowe uniwersalne MAXIMO	31,000
117322	Zawiesie transportowe MAXIMO	25,000

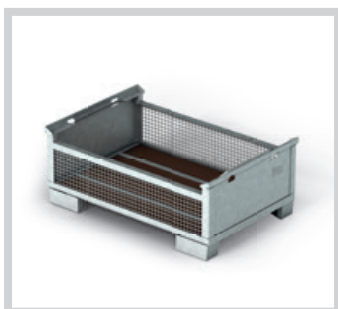
➔ Do przemieszczania stosów płyt MAXIMO i TRIO.



HAKI TRANSPORTOWE

Nr art.	Nazwa	Ciężar [kg]
115168	Hak transportowy MAXIMO 1,5 t	7,460
066091	Hak transportowy DOMINO	6,340

➔ Do przemieszczania płyt MAXIMO i TRIO.
 Nośność:
 – płyty stalowe 1,5 t.
 – płyty aluminiowe 750 kg.



PALETA AŻUROWO-SKRZYNIOWA

Nr art.	Nazwa	Ciężar [kg]
025670	Paleta ażurowo-skrzyniowa 80x120, lakier.	66,400

➔ Pojemność ok. 0,28 m³. Urządzenia techniczne wg Dz. U. nr 47, poz. 401.
 Nośność nominalna: 1500 kg. Stosować zgodnie z DTR!



PALETA AŻUROWA

Nr art.	Nazwa	Ciężar [kg]
065016	Paleta ażurowa 80x120, lakier.	88,100

➔ Pojemność: ok. 0,75 m³. Urządzenia techniczne wg Dz. U. nr 47, poz. 401.
 Nośność nominalna: 1500 kg. Stosować zgodnie z DTR!



PALETY SŁUPKOWE

Nr art.	Nazwa	Ciężar [kg]
103429	Paleta słupkowa RP 2 80x150, ocynk.	45,300
103434	Paleta słupkowa RP 2 80x120, ocynk.	38,500

➔ Urządzenia techniczne wg Dz. U. Nr 47, poz. 401.
Nośność nominalna: 1500 kg. Stosować zgodnie z DTR!



KŁONICA PIĘTRZĄCA MAXIMO

Nr art.	Nazwa	Ciężar [kg]
115058	Kłonica pięttrząca MAXIMO, ocynk.	7,450

➔ Do pięttrzenia i przemieszczania w stosie 2 – 5 płyt MAXIMO lub TRIO o dowolnych rozmiarach. Do przemieszczania żurawiem i wózkiem widłowym. 4 sztuki na stos. Nośność 550 kg na kłonicę, 2,2 t na stos.



PALETA EP 110

Nr art.	Nazwa	Ciężar [kg]
123960	Paleta EP 110	70,500

➔ Do składowania i transportu 25 zabezpieczeń bocznych z siatką PMB. Nośność: 600 kg.



ZAWIESIA WIDŁOWE

Nr art.	Nazwa	Ciężar [kg]
101862	Zawieszka widłowa 1,5 t / 5,0 m	571,000
103212	Zawieszka widłowa 1,75 t / 8,0 m	1570,000

➔ Ocynkowane. Do przemieszczania stołów stropowych o długościach odpowiednio do 5,0 m i 8,0m. Dop. obciążenie robocze odpowiednio: 1,0 t i 1,75 m. Urządzenia techniczne wg Dz. U. Nr 47, poz. 401. Stosować zgodnie z DTR!



WIDŁY TRANSPORTOWE

Nr art.	Nazwa	Ciężar [kg]
115865	Widły transportowe 1,5 t / 8,0 m / 6,6 m	1800,000

PERI Birch, PERI Birch 220

- Wykonana z fornirów brzoszowych
- Klejenie odporne na działanie wilgoci zgodnie z EN 314-2 klasa 3: warunki zewnętrzne
- Pokrycie obustronne filmem fenolowym 120 g/m², 220 g/m²
- Z logo PERI
- Krawędzie zabezpieczone lakierem



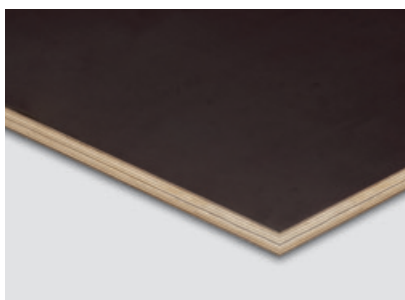
Nr art.	Grubość	Wym. [m]	Film [g/m ²]
052820	21 mm	1,25 x 2,50	120
052261	21 mm	1,25 x 2,50	220

Zastosowanie

Deskowanie ścian i stropów. Możliwe ok. 20–50¹⁾ przestawień.

S-Form

- Wykonana z fornirów brzoszowych
- Klejenie odporne na działanie wilgoci zgodnie z EN 314-2 klasa 3: warunki zewnętrzne
- Pokrycie obustronne filmem fenolowym 120 g/m²,
- Krawędzie zabezpieczone lakierem



Nr art.	Grubość	Wym. [m]
252627	21 mm	1,25 x 2,50
250326	21 mm	0,625 x 2,50
052806	21 mm	1,50 x 3,00

Dostępne także sklejki:

Format: 1,25 x 2,50 m

Grubość: 6,5, 9, 12, 15, 18 mm

Format: 1,50 x 3,00 m

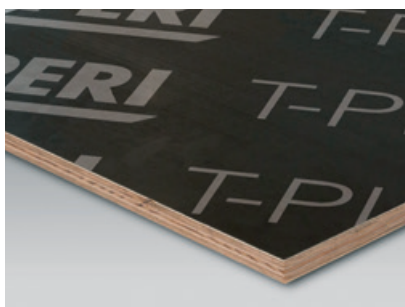
Grubość: 9, 12, 15, 18 mm

Zastosowanie

Deskowanie ścian i stropów. Możliwe ok. 10–30¹⁾ przestawień.

PERI T-Plex

- Drewno klejone krzyżowo
- Klejenie: żywica fenolowa odporna na działanie wody
- Ciemnobrązowy film fenolowy 125 g/m²
- Logo PERI T-Plex
- Krawędzie pokryte farbą wodoodporną



Nr art.	Grubość	Wym. [m]
052324	21 mm	1,25 x 2,50

Zastosowanie

Deskowanie stropów do powierzchni betonów o wyższych wymaganiach. Możliwe ok. 15 przestawień.

Chińska sklejka topolowa

- Wykonana z krzyżowo klejonych fornirów topolowych
- Pokrycie obustronne filmem fenolowym
- Krawędzie zabezpieczone lakierem



Nr art.	Grubość	Wym. [m]
052622	21 mm	1,25 x 2,50

Zastosowanie

Produkt przeznaczony do uzupełnień oraz pojedynczych zastosowań podczas realizacji stropów.

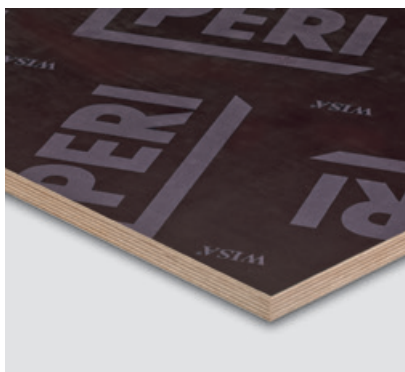
¹⁾Podana liczba przestawień jest orientacyjna i niewiążąca. Zależna jest od warunków stosowania i sposobu użytkowania płyt.

Fin Ply

- Wykonana z fornirów brzoźowych
- Klejenie odporne na działanie wilgoci zgodnie z EN 314-2 klasa 3: warunki zewnętrzne
- Pokrycie obustronne filmem fenolowym 220 g/m²
- Z logo PERI
- Krawędzie zabezpieczone lakierem

Zastosowanie

Deskowanie ścian i stropów do powierzchni betonów o wyższych wymaganiach, możliwe ok. 20–80¹⁾ przestawień.



Nr art.	Grubość	Wym. [m]
052095	9 mm	1,50 x 3,00
052240	18 mm	1,50 x 3,00

Płyta 3-warstwowa

- Wykonana z 3 warstw drewna świerkowego/jodłowego
- Powlekana żywicą malaminową
- Poręczna i łatwa w montażu, stabilna w deskowaniach ze względu na trójwarstwową konstrukcję
- Pozwala oszczędzać czas i koszty dzięki wysokiej trwałości
- Klejona krzyżowo
- Okuta lub bez okucia
- Klejenie odporne na warunki zewnętrzne o dużej wilgotności zgodnie z normą EN 13353



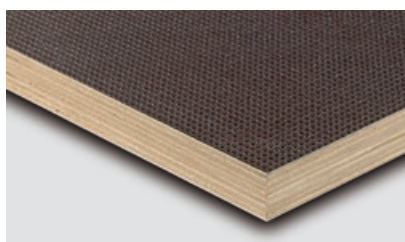
Nr art.	Grubość	Wym. [m]	Okucie
252357	21 mm	2,50 x 0,50	tak
252356	21 mm	2,50 x 0,50	nie
252353	21 mm	2,00 x 0,50	tak
252358	21 mm	2,00 x 0,50	nie

Zastosowanie

Deskowanie ścian i stropów, możliwe ok. 10-20¹⁾ przestawień. Obraz powierzchni betonu z lekką fakturą słoików.

Antypoślizgowa sklejka brzoźowa PERI Wire

- Antypoślizgowa sklejka produkcji europejskiej
- Krzyżowo klejone forniry brzoźowe
- Klejenie odporne na działanie wilgoci zgodnie z EN 314-2 klasa 3: warunki zewnętrzne
- Posiada atest w zakresie reakcji na ogień: **klasyfikacja B_{fl} – s1**



Format: 1,25 x 2,50 m
1,50 x 3,00 m

Grubość: 9, 12, 15, 18,
21, 24, 27, 30 mm

Zastosowanie

Podesty rusztowań, sceniczne, podłogi pojazdów.

Surowa sklejka iglasta

- Z drewna iglastego
- Jakość III/III, powierzchnia szlifowana
- Klejenie odporne na działanie wilgoci zgodnie z normą EN 314-2 klasa 2



Format: 1,25 x 2,50 m

Grubość: 9, 12, 15, 18, 21 mm

Zastosowanie

Konstrukcja dachów i podłóg, na cele transportowe i opakowania oraz do różnych prac stolarskich.

PROKIT EP 110 to niezawodne zabezpieczenie krawędzi stropu

System barierek PROKIT zapewnia komfort pracy przy krawędziach stropów podczas wykonywania stanu surowego budynku.

Standardowa siatka o długości 2,60 m waży mniej niż 20 kg, a rozstaw słupków do 2,40 m minimalizuje zapotrzebowanie na materiał oraz czas montażu.

Na szybkość pracy korzystnie wpływa również niewielka liczba

elementów systemowych i zabezpieczające się samoczynnie słupki.

Powłoka proszkowa oraz ocynkowanie pozostałych elementów konstrukcyjnych zapewniają skuteczną ochronę przed korozją oraz długą żywotność.

Stosowanie siatek jest intuicyjne, nie wymaga skomplikowanego planowania – również w przypadku trudnej geometrii.

PROKIT EP 110 to pewne zabezpieczenie krawędzi budowli w stanie surowym (zgodnie z DIN PN-EN 13374, klasa A) oraz krawędzi desekowań (zgodnie z DIN PN-EN 12811).





SIATKA ZABEZPIECZENIA BOCZNEGO PMB

Nr art.	Nazwa	Ciężar [kg]
126381	Siatka zabezpieczenia bocznego PMB 90	7,140
126376	Siatka zabezpieczenia bocznego PMB 120	9,260
117327	Siatka zabezpieczenia bocznego PMB 130	10,500
126371	Siatka zabezpieczenia bocznego PMB 240	17,700
117326	Siatka zabezpieczenia bocznego PMB 260	19,700



Dzięki paletom do składowania i transportu unika się pracochłonnego układania siatek. Palety posiadają wymiary zoptymalizowane pod kątem transportu i można je ustawiać w stosy. W ten sposób powierzchnia składowania oraz objętość transportu ograniczone są do minimum, a materiał jest przewożony bezpiecznie i bezszkodowo.

Maksymalny rozstaw słupków poręczy dla zabezpieczeń bocznych z siatką:
PMB 260 maks. 2,40 m, PMB 130 maks. 1,20 m.

Dźwigar deskowaniowy VT 20K

VT 20K to ekonomiczny dźwigar pełnościenny, będący opłacalną alternatywą dla deskowań stropowych.

Zastosowanie wytrzymałych okuć stalowych na końcu dźwiagara to znakomita ochrona przed uszkodzeniami w przypadku uderzenia. Występujący przy tym efekt poduszki wykorzystuje naturalną elastyczność drewna. Niewielki szczegół, jakim jest wcięcie na końcu środnika, dodatkowo wpływa na żywotność dźwiigara, która średnio wynosi 6 lat – tj. więcej niż w konkurencyjnych produktach.

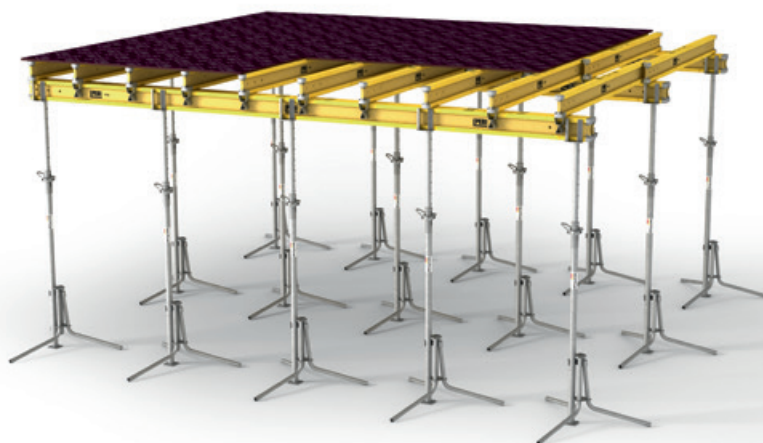
Sam materiał, z którego wykonano dźwigar VT 20K, zapewnia wyższą jakość i stabilność wymiarową niż spotykana w innych dostępnych na rynku dźwiigarach drewnianych, wykonanych z drzew iglastych Europy Środkowej. Do produkcji VT 20K używane jest skandynawskie drewno iglaste z niskim przyrostem rocznym słoików. Konstrukcja środnika to wysoko skompresowana płyta wiórowa na bazie żywicy syntetycznej o grubości 27 mm.

Dźwigar VT 20K posiada Deklarację zgodności dla PN-EN 13377.





Nr art.	Nazwa	Ciężar [kg]
074990	Dźwigar VT 20K L=1,45 m	8,560
074905	Dźwigar VT 20K L=2,15 m	12,700
074910	Dźwigar VT 20K L=2,45 m	14,460
074890	Dźwigar VT 20K L=2,65 m	15,640
074920	Dźwigar VT 20K L=2,90 m	17,110
074930	Dźwigar VT 20K L=3,30 m	19,470
074940	Dźwigar VT 20K L=3,60 m	21,240
074950	Dźwigar VT 20K L=3,90 m	23,010
074960	Dźwigar VT 20K L=4,50 m	26,550
074970	Dźwigar VT 20K L=4,90 m	28,910
074980	Dźwigar VT 20K L=5,90 m	34,810



- ➔ Ciężar: 5,5 kg/m
- ➔ Wysokość konstrukcyjna: 20 cm
- ➔ Dopuszczalna reakcja podporowa: 22 kN
- ➔ Dopuszczalny moment zginający: 5 kN

Dźwigar VT 20 Alpha

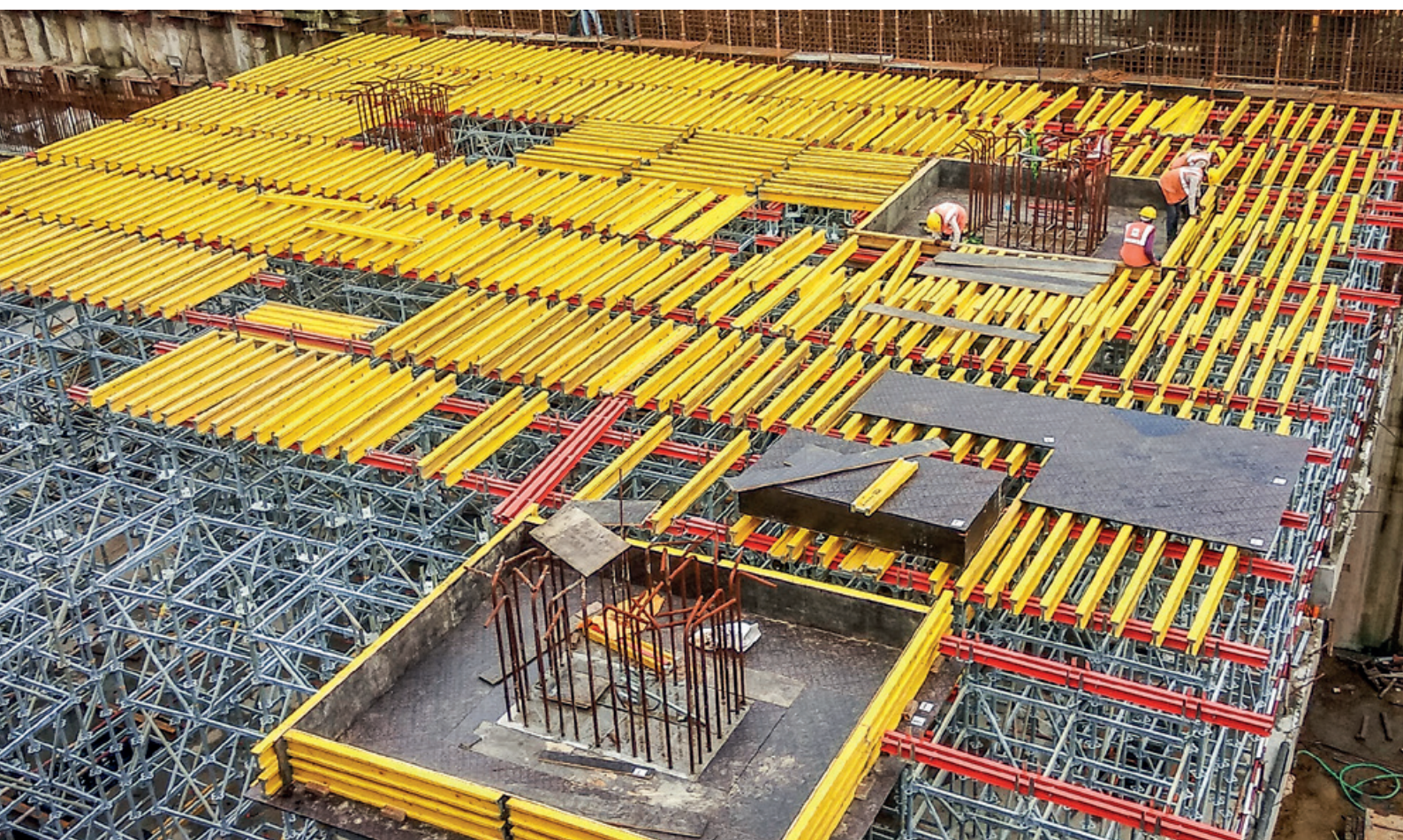
VT 20 Alpha to ekonomiczny wariant dźwigara przeznaczony do wielu zastosowań.

Pasy o przekroju 4 cm x 8 cm wykonane są z wysokiej jakości surowca – skandynawskiego drewna iglastego z niskim przyrostem rocznym.

Z kolei środnik o grubości 25 mm wytwarzany jest z wysoko skompresowanej płyty wiórowej na bazie żywicy syntetycznej, co znakomicie zapobiega pękaniu i pęcznieniu. Otwory w środniku mają praktyczne zastosowanie. Można je wykorzystać np. do montażu słupków do osprzętu zabezpiecza-

jącego, a łatwy i szybki montaż osprzętu systemowego wydatnie skraca czas realizacji robót dodatkowych na budowie.

Dźwigar charakteryzuje się wysoką ekologicznością, a certyfikacja potwierdza zgodność z normami technicznymi.





Nr art.	Nazwa	Ciężar [kg]
073650	Dźwigar VT 20 Alpha L=1,45 m	7,830
073651	Dźwigar VT 20 Alpha L=2,15 m	11,610
073652	Dźwigar VT 20 Alpha L=2,45 m	13,230
073653	Dźwigar VT 20 Alpha L=2,65 m	14,310
073654	Dźwigar VT 20 Alpha L=2,90 m	15,660
073655	Dźwigar VT 20 Alpha L=3,30 m	17,820
073656	Dźwigar VT 20 Alpha L=3,60 m	19,440
073657	Dźwigar VT 20 Alpha L=3,90 m	21,060
073658	Dźwigar VT 20 Alpha L=4,50 m	24,300
073659	Dźwigar VT 20 Alpha L=4,90 m	26,460
073660	Dźwigar VT 20 Alpha L=5,90 m	31,860



Certyfikat potwierdza zgodność dźwigara VT 20 Alpha z przepisami technicznymi normy PN-EN 13377 oraz stanowi zaświadczenie o odpowiedniej kontroli produkcji. W połączeniu ze Wskazówkami dla użytkownika PERI świadectwo dopuszczenia nie jest konieczne.

- Ciężar: 5,4 kg/m
- Wysokość konstrukcyjna: 20 cm
- Dopuszczalna reakcja podporowa: 22 kN
- Dopuszczalny moment zginający: 5 kN

Dźwigar kratowy GT 24

Uniwersalny dźwigar kratowy o wysokości konstrukcyjnej 24 cm przystosowany jest do dużych obciążeń i rozpiętości. Uniwersalny – czyli przeznaczony do deskowań zarówno ściennych, stropowych, słupów, jak i zastosowań specjalnych.

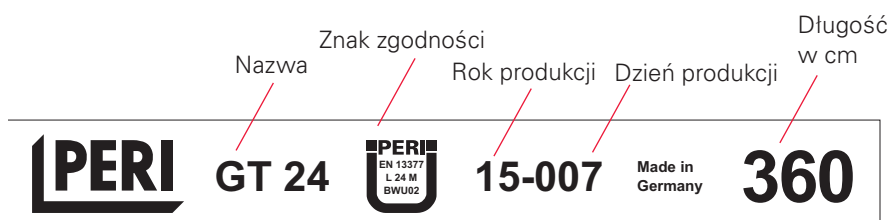
Wysoka żywotność dźwigara – z reguły 8 lat, niejednokrotnie nawet do 14 lat – sprawia, że praca z nim jest niezwykle opłacalna. Wykonany ze skandynawskiego drewna iglastego, zapewnia dobrą wytrzymałość i wysoki stopień stabilności wymiarowej. Stalowe okucia z przelotowym nitami stanowią dobrą ochronę przed uderzeniami, a konstrukcja

krzyżulców z połączeniem na jaskółczy ogon i wodoodporne klejenie to dodatkowe atuty wpływające na wytrzymałość. Dzięki kratowej budowie do krzyżulców bezproblemowo mocowany jest osprzęt, a wydłużanie nie wymaga wykonywania otworów w dźwigarach.

Cechy GT 24 pozwalają na użycie mniejszej liczby dźwigarów w porównaniu z analogicznymi produktami o niższej wytrzymałości. Dzięki temu zapotrzebowanie na materiał jest niższe, spada również zapotrzebowanie na siłę roboczą.



- ➔ Ciężar: 5,9 kg/m
- ➔ Wysokość konstrukcyjna: 24 cm
- ➔ Dopuszczalna reakcja podporowa: 28 kN
- ➔ Dopuszczalny moment zginający: 7 kN



Drewno wykorzystywane do produkcji dźwigarów pochodzi z certyfikowanych obszarów.





GT 24 5,9 kg/m	± 7 %
VT 20 5,5 kg/m	ciężaru
GT 24 28 kN	+ 27 %
VT 20 22 kN	dop. reakcji podporowej
GT 24 7 kNm	+ 40 %
VT 20 5 kNm	dop. momentu zginającego
GT 24 887 kNm ²	+ 93 %
VT 20 460 kNm ²	sztwności giętej

Przy zbliżonym ciężarze dźwigar GT 24 ma nieporównywalnie wyższą nośność i sztywność niż VT 20.

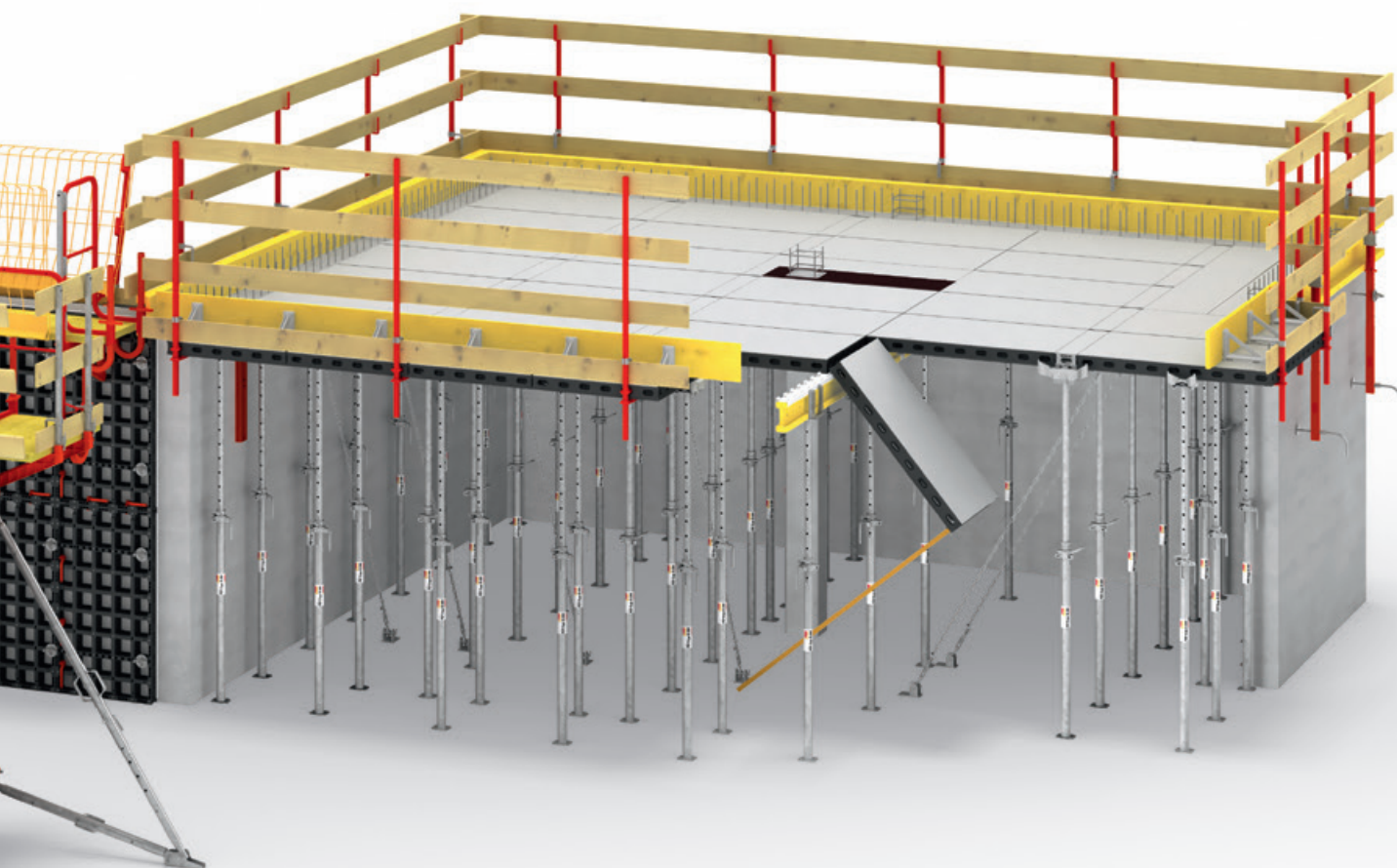


Nr art.	Nazwa	Ciężar [kg]
075100	Dźwigar kratowy GT 24 L=0,90 m	5,300
075120	Dźwigar kratowy GT 24 L=1,20 m	7,100
075150	Dźwigar kratowy GT 24 L=1,50 m	8,900
075180	Dźwigar kratowy GT 24 L=1,80 m	10,600
075210	Dźwigar kratowy GT 24 L=2,10 m	12,400
075240	Dźwigar kratowy GT 24 L=2,40 m	14,200
075270	Dźwigar kratowy GT 24 L=2,70 m	15,900
075300	Dźwigar kratowy GT 24 L=3,00 m	17,700
075330	Dźwigar kratowy GT 24 L=3,30 m	19,500
075360	Dźwigar kratowy GT 24 L=3,60 m	21,200
075390	Dźwigar kratowy GT 24 L=3,90 m	23,000
075420	Dźwigar kratowy GT 24 L=4,20 m	24,800
075450	Dźwigar kratowy GT 24 L=4,50 m	26,600
075480	Dźwigar kratowy GT 24 L=4,80 m	28,300
075510	Dźwigar kratowy GT 24 L=5,10 m	30,100
075540	Dźwigar kratowy GT 24 L=5,40 m	31,900
075570	Dźwigar kratowy GT 24 L=5,70 m	33,600
075600	Dźwigar kratowy GT 24 L=6,00 m	35,400

PERI DUO – lekkie deskowanie bez użycia dźwigu do ścian, słupów i stropów



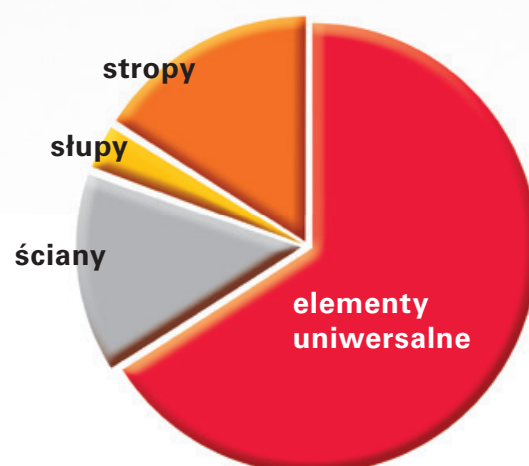
- **Uniwersalne zastosowanie**
Jeden system do deskowania ścian, słupów i stropów
- **Bez użycia dźwigu**
Lekkie elementy, montaż bez dźwigu
- **Łatwy i intuicyjny montaż**
Większość czynności nie wymaga użycia narzędzi oraz szkolenia
- **Ultranowoczesny materiał**
Stosowany w przemyśle lotniczym i zbrojeniowym
- **Bezpieczeństwo na budowie**
Dzięki systemowym rozwiązaniom bhp
- **Łatwe czyszczenie**
Dzięki rozwiązaniom konstrukcyjnym i właściwościom materiału
- **Wytrzymałość**
System cechuje najwyższa jakość PERI. Można nim szalować ściany do wysokości 5,4 m i stropy o grubości 30 cm – czyli jak w niektórych systemach stalowych. DUO jest odporne na warunki atmosferyczne, zwłaszcza wysokie i niskie temperatury oraz wilgoć i wodę.



→ Ponad 2/3 elementów systemu ma uniwersalne wykorzystanie

Dopuszczalne parcie mieszanki betonowej:

- 50 kN/m² dla ścian
- 80 kN/m² dla słupów

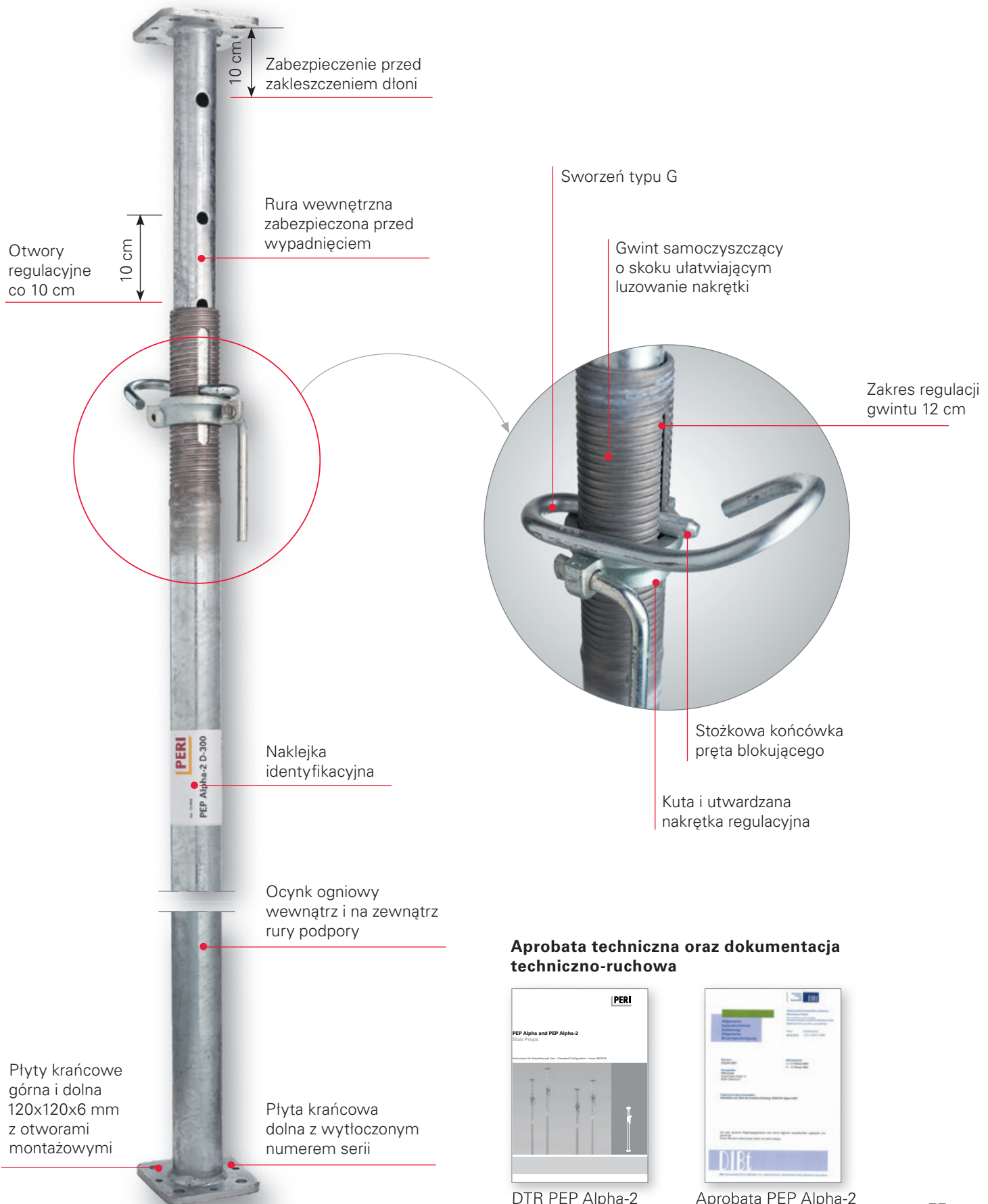


Podpory stropowe PEP Alpha-2

- Oszczędność wydatków na materiały i robociznę
- Mniejsza liczba wymaganych podpór
- Krótszy czas montażu i demontażu podpory
- Mniejszy ciężar do transportu i ustawiania
- Atrakcyjna cena

Nr art.	Nazwa	Ciężar [kg]	min. L	max. L
131957	Podpora stropowa PEP Alpha-2 B-300	13,100	1721	3000
131949	Podpora stropowa PEP Alpha-2 B-350	15,000	1968	3500
131938	Podpora stropowa PEP Alpha-2 D-300	14,700	1725	3000
131925	Podpora stropowa PEP Alpha-2 D-350	18,400	1974	3500





PERI UP Easy Nowa generacja rusztowań fasadowych



- Najwyższy poziom bezpieczeństwa montażu i demontażu
- Europejskie świadectwo dopuszczenia
- Niski ciężar jednostkowy
- Szybki montaż bez użycia dodatkowych narzędzi
- Automatyczne zabezpieczenie przed poderwaniem pomostów
- Możliwość niezależnego demontażu pionowych pól rusztowania



PN-EN 12810 i PN-EN 12811
Świadectwo dopuszczenia Niemieckiego Instytutu
Techniki Budowlanej w Berlinie



Zintegrowane bezpieczeństwo z wyprzedzeniem



Zintegrowany zaczep bezpieczeństwa pomostów



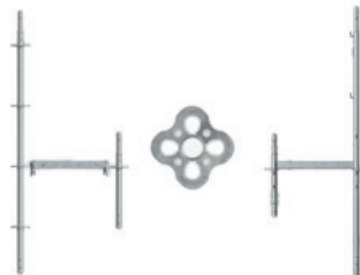
Niewielki ciężar elementów



Montaż bez złączy krzyżowych



Łatwe kształtowanie naroży bez użycia dodatkowych ram



Wszechstronność zastosowań, kompatybilność z systemem Flex



Płaska, szczelna i antypoślizgowa powierzchnia pomostu



Szeroki zakres elementów uzupełniających

Pracując z systemem PERI UP Easy, zyskujesz:

- Najwyższy poziom bezpieczeństwa konstruowania i użytkowania rusztowania
- Wysokiej jakości, trwałe, certyfikowany produkt
- Szybkość i łatwość montażu
- Oszczędność kosztów transportu
- Możliwość demontażu pasów pionowych rusztowania
- Wszechstronność i elastyczność w kształtowaniu zakresu rusztowania

Świadectwo dopuszczenia instytutu DIBt potwierdza, że rusztowanie PERI UP Easy odpowiada aktualnym normom technicznym i przepisom techniczno-budowlanym oraz wysokim wymaganiom, zgodnie z obowiązującym prawem budowlanym i świadczy o gwarancji jakości wyrobu oraz bezpieczeństwie jego stosowania.

Tabele wartości dopuszczalnych obciążeń i nośności charakterystycznej

Nośność charakterystyczna

Wartość obciążenia podpory określana zgodnie z aktualnymi normami, która **nie zawiera** żadnych częściowych współczynników bezpieczeństwa niezbędnych do bezpiecznego użytkowania podpory na budowie. Nośność charakterystyczna służy do odróżnienia i klasyfikacji podpór.

Dopuszczalne obciążenie

Najwyższa wartość obciążenia określana zgodnie z aktualnymi normami **z uwzględnieniem** częściowych współczynników bezpieczeństwa niezbędnych do bezpiecznego użytkowania podpory na budowie. Dopuszczalne obciążenie gwarantuje bezpieczeństwo stosowania podpór w warunkach budowy.

Współczynnik bezpieczeństwa

Jest iloczynem częściowego współczynnika bezpieczeństwa materiałowego (1,1) i współczynnika zmienności obciążenia (1,5) niezbędnych do bezpiecznego użytkowania podpory na budowie.

$$\text{Dopuszczalne obciążenie} = \frac{\text{Nośność charakterystyczna}}{1,65 \text{ (wsp. bezpieczeństwa)}}$$

Podpory PEP Ergo B

Nośność charakterystyczna [kN]				
Długość wysuwu [m]	B-300		B-350	
	Rura zewn. na dole	Rura wewn. na dole	Rura zewn. na dole	Rura wewn. na dole
2,00	50,8	50,8		
2,10	49,2	50,8		
2,20	44,6	50,8		
2,30	40,6	50,8	50,8	47,2
2,40	38,0	50,8	47,2	47,2
2,50	35,5	50,8	42,1	47,2
2,60	33,5	48,7	38,1	46,9
2,70	31,8	45,4	35,1	46,2
2,80	30,2	40,9	32,7	45,2
2,90	27,9	36,8	30,7	43,1
3,00	25,7	33,3	28,9	40,3
3,10			26,9	37,6
3,20			25,1	34,3
3,30			23,6	31,4
3,40			21,8	28,7
3,50			20,5	25,9

Dopuszczalne obciążenie [kN]				
Długość wysuwu [m]	B-300		B-350	
	Rura zewn. na dole	Rura wewn. na dole	Rura zewn. na dole	Rura wewn. na dole
2,00	30,8	30,8		
2,10	29,8	30,8		
2,20	27,0	30,8		
2,30	24,6	30,8	30,8	28,6
2,40	23,0	30,8	28,6	28,6
2,50	21,5	30,8	25,5	28,6
2,60	20,3	29,5	23,1	28,4
2,70	19,3	27,5	21,3	28,0
2,80	18,3	24,8	19,8	27,4
2,90	16,9	22,3	18,6	26,1
3,00	15,6	20,2	17,5	24,4
3,10			16,3	22,8
3,20			15,2	20,8
3,30			14,3	19,0
3,40			13,2	17,4
3,50			12,4	15,7

Podpory PEP Ergo D

Nośność charakterystyczna [kN]												
Długość wysuwu [m]	D-150		D-250		D-300+		D-350+		D-400		D-500	
	Rura zewn. na dole	Rura wewn. na dole	Rura zewn. na dole	Rura wewn. na dole	Rura zewn. na dole	Rura wewn. na dole	Rura zewn. na dole	Rura wewn. na dole	Rura zewn. na dole	Rura wewn. na dole	Rura zewn. na dole	Rura wewn. na dole
1,00	50,8	50,8										
1,10	50,8	50,8										
1,20	50,8	50,8										
1,30	50,8	50,8										
1,40	47,0	50,8										
1,50	43,6	50,8	57,8	57,8								
1,60			57,8	57,8								
1,70			54,3	57,8								
1,80			50,7	57,8	57,8	57,8						
1,90			48,0	57,8	57,8	57,8						
2,00			46,4	57,8	57,8	57,8						
2,10			45,0	57,8	57,8	57,8	66,0	66,0				
2,20			43,7	56,3	57,8	57,8	66,0	66,0				
2,30			42,4	53,3	55,1	57,8	66,0	66,0				
2,40			40,1	48,5	52,3	56,1	65,5	66,0				
2,50			37,0	43,4	49,7	54,0	60,9	66,0				
2,60					46,7	51,6	57,3	66,0				
2,70					43,2	48,0	54,3	66,0	66,0	66,0		
2,80					40,1	44,4	52,1	66,0	66,0	66,0		
2,90					37,0	41,1	50,0	66,0	66,0	66,0		
3,00					34,0	37,6	48,2	64,5	66,0	66,0		
3,10							44,9	58,4	62,2	66,0		
3,20							41,9	53,0	58,9	66,0		
3,30							39,1	48,5	55,9	66,0	66,0	66,0
3,40							36,5	44,6	53,6	66,0	66,0	66,0
3,50							34,2	40,8	51,2	65,5	66,0	66,0
3,60									47,9	60,1	66,0	66,0
3,70									44,6	54,9	66,0	66,0
3,80									41,6	50,7	66,0	66,0
3,90									38,8	46,5	66,0	66,0
4,00									36,0	42,9	66,0	66,0
4,10											64,8	66,0
4,20											60,2	66,0
4,30											56,1	64,7
4,40											52,5	61,1
4,50											49,3	57,1
4,60											46,4	53,5
4,70											43,6	50,2
4,80											40,9	47,0
4,90											38,6	44,2
5,00											36,0	41,7

Podpory PEP Ergo D

Dopuszczalne obciążenie [kN]												
Długość wysuwu [m]	D-150		D-250		D-300+		D-350+		D-400		D-500	
	Rura zewn. na dole	Rura wewn. na dole	Rura zewn. na dole	Rura wewn. na dole	Rura zewn. na dole	Rura wewn. na dole	Rura zewn. na dole	Rura wewn. na dole	Rura zewn. na dole	Rura wewn. na dole	Rura zewn. na dole	Rura wewn. na dole
1,00	30,8	30,8										
1,10	30,8	30,8										
1,20	30,8	30,8										
1,30	30,8	30,8										
1,40	28,5	30,8										
1,50	26,4	30,8	35,0	35,0								
1,60			35,0	35,0								
1,70			32,9	35,0								
1,80			30,7	35,0	35,0	35,0						
1,90			29,1	35,0	35,0	35,0						
2,00			28,1	35,0	35,0	35,0						
2,10			27,3	35,0	35,0	35,0	40,0	40,0				
2,20			26,5	34,1	35,0	35,0	40,0	40,0				
2,30			25,7	32,3	33,4	35,0	40,0	40,0				
2,40			24,3	29,4	31,7	34,0	39,7	40,0				
2,50			22,4	26,3	30,1	32,7	36,9	40,0				
2,60					28,3	31,3	34,7	40,0				
2,70					26,2	29,1	32,9	40,0	40,0	40,0		
2,80					24,3	26,9	31,6	40,0	40,0	40,0		
2,90					22,4	24,9	30,3	40,0	40,0	40,0		
3,00					20,6	22,8	29,2	39,1	40,0	40,0		
3,10							27,2	35,4	37,7	40,0		
3,20							25,4	32,1	35,7	40,0		
3,30							23,7	29,4	33,9	40,0	40,0	40,0
3,40							22,1	27,0	32,5	40,0	40,0	40,0
3,50							20,7	24,7	31,0	39,7	40,0	40,0
3,60									29,0	36,4	40,0	40,0
3,70									27,0	33,3	40,0	40,0
3,80									25,2	30,7	40,0	40,0
3,90									23,5	28,2	40,0	40,0
4,00									21,8	26,0	40,0	40,0
4,10											39,3	40,0
4,20											36,5	40,0
4,30											34,0	39,2
4,40											31,8	37,0
4,50											29,9	34,6
4,60											28,1	32,4
4,70											26,4	30,4
4,80											24,8	28,5
4,90											23,4	26,8
5,00											21,8	25,3

Podpory PEP Alpha-2

Nośność charakterystyczna [kN]								
Długość wysuwu [m]	B-300		B-350		D-300		D-350	
	Rura zewnętrzna na dole	Rura wewnętrzna na dole	Rura zewnętrzna na dole	Rura wewnętrzna na dole	Rura zewnętrzna na dole	Rura wewnętrzna na dole	Rura zewnętrzna na dole	Rura wewnętrzna na dole
1,80	53,5	53,5			59,6	59,6		
1,90	52,3	53,5			59,6	59,6		
2,00	51,0	53,5	57,6	57,6	59,6	59,6	59,6	59,6
2,10	46,0	53,5	57,6	57,6	59,4	59,6	59,6	59,6
2,20	42,1	53,5	49,7	57,6	55,8	59,6	59,6	59,6
2,30	38,6	53,5	45,0	57,6	53,0	59,6	59,6	59,6
2,40	37,3	53,5	41,3	57,6	51,0	59,6	59,6	59,6
2,50	35,8	50,3	38,4	57,6	49,0	59,6	59,6	59,6
2,60	33,7	44,9	36,5	57,6	45,4	56,6	58,9	59,6
2,70	31,4	40,6	34,8	52,0	42,1	51,0	56,6	59,6
2,80	29,4	37,0	32,5	46,4	38,9	46,4	54,3	59,6
2,90	27,6	34,2	30,5	41,7	36,1	42,6	52,5	59,6
3,00	25,6	31,2	28,7	38,1	34,0	38,8	49,2	59,6
3,10			27,2	35,1			46,0	56,6
3,20			25,6	32,3			43,1	53,5
3,30			24,1	29,2			40,3	47,5
3,40			21,9	26,1			37,5	43,7
3,50			20,0	23,6			34,8	40,1

Dopuszczalne obciążenie [kN]								
Długość wysuwu [m]	B-300		B-350		D-300		D-350	
	Rura zewnętrzna na dole	Rura wewnętrzna na dole	Rura zewnętrzna na dole	Rura wewnętrzna na dole	Rura zewnętrzna na dole	Rura wewnętrzna na dole	Rura zewnętrzna na dole	Rura wewnętrzna na dole
1,80	32,4	32,4			36,1	36,1		
1,90	31,7	32,4			36,1	36,1		
2,00	30,9	32,4	34,9	34,9	36,1	36,1	36,1	36,1
2,10	27,9	32,4	34,9	34,9	36,0	36,1	36,1	36,1
2,20	25,5	32,4	30,1	34,9	33,8	36,1	36,1	36,1
2,30	23,4	32,4	27,3	34,9	32,1	36,1	36,1	36,1
2,40	22,6	32,4	25,0	34,9	30,9	36,1	36,1	36,1
2,50	21,7	30,5	23,3	34,9	29,7	36,1	36,1	36,1
2,60	20,4	27,2	22,1	34,9	27,5	34,3	35,7	36,1
2,70	19,0	24,6	21,1	31,5	25,5	30,9	34,3	36,1
2,80	17,8	22,4	19,7	28,1	23,6	28,1	32,9	36,1
2,90	16,7	20,7	18,5	25,3	21,9	25,8	31,8	36,1
3,00	15,5	18,9	17,4	23,1	20,6	23,5	29,8	36,1
3,10			16,5	21,3			27,9	34,3
3,20			15,5	19,6			26,1	32,4
3,30			14,6	17,7			24,4	28,8
3,40			13,3	15,8			22,7	26,5
3,50			12,1	14,3			21,1	24,3

Adapter zastrzału RS	54	Dźwigar VT 20K L=3,30 m	50
Antypoślizgowa sklejka brzożowa PERI Wire	65	Dźwigar VT 20K L=3,60 m	50
Blacha uszczelniająca CEMflex VB	26	Dźwigar VT 20K L=3,90 m	50
Cęgi zbrojarskie Knipex	24	Dźwigar VT 20K L=4,50 m	50
Chińska sklejka topolowa	64	Dźwigar VT 20K L=4,90 m	50
Deskowanie okrągłe gładkie "Monotub DD" 152 mm	34	Dźwigar VT 20K L=5,90 m	50
Deskowanie okrągłe gładkie "Monotub DD" 202 mm	34	Dźwignia do rozdeskowywania TRIO	56
Deskowanie okrągłe gładkie "Monotub DD" 250 mm	34	Element do rys wymuszonych CEMFlex VB	26
Deskowanie okrągłe gładkie "Monotub DD" 300 mm	34	Element do wykonywania przebić do otworów drzwiowych 20-126	36
Deskowanie okrągłe gładkie "Monotub DD" 350 mm	34	Element do wykonywania przebić do otworów drzwiowych 20-190	36
Deskowanie okrągłe gładkie "Monotub DD" 400 mm	34	Element do wykonywania przebić do otworów drzwiowych 24-126	36
Deskowanie okrągłe gładkie "Monotub DD" 450 mm	34	Element do wykonywania przebić do otworów drzwiowych 24-190	36
Deskowanie okrągłe gładkie "Monotub DD" 500 mm	34	Element do wykonywania przebić do otworów drzwiowych 25-126	36
Deskowanie okrągłe gładkie "Monotub DD" 550 mm	34	Element do wykonywania przebić do otworów drzwiowych 25-190	36
Deskowanie okrągłe gładkie "Monotub DD" 600 mm	34	Element do wykonywania przebić do otworów drzwiowych 30-140	36
Deskowanie okrągłe gładkie "Monotub DD" 700 mm	34	Element do wykonywania przebić do otworów drzwiowych 30-200	36
Deskowanie okrągłe gładkie "Monotub DD" 800 mm	34	Element do wykonywania przebić do otworów okiennych W 15	36
Deskowanie okrągłe gładkie "Monotub DD" 900 mm	34	Element do wykonywania przebić do otworów okiennych W 18	36
Deskowanie okrągłe gładkie "Monotub DD" 1000 mm	34	Element do wykonywania przebić do otworów okiennych W 20	36
Deskowanie okrągłe gładkie "Monotub DD" 1200 mm	34	Element do wykonywania przebić do otworów okiennych W 24	36
Deskowanie okrągłe spiralne "Monotub DD" 202 mm	34	Element do wykonywania przebić do otworów okiennych W 25	36
Deskowanie okrągłe spiralne "Monotub DD" 250 mm	34	Element do wykonywania przebić do otworów okiennych W 30	36
Deskowanie okrągłe spiralne "Monotub DD" 300 mm	34	Element kotwiący 2 M24	17
Deskowanie okrągłe spiralne "Monotub DD" 350 mm	34	Ekobet 0 w beczie	13
Deskowanie okrągłe spiralne "Monotub DD" 400 mm	34	Ekobet 0 w kanistrze	13
Deskowanie okrągłe spiralne "Monotub DD" 450 mm	34	Fin Ply	65
Deskowanie okrągłe spiralne "Monotub DD" 500 mm	34	Flexclip VT-VT	51
Deskowanie okrągłe spiralne "Monotub DD" 550 mm	34	Flexclip GT-VT	51
Deskowanie okrągłe spiralne "Monotub DD" 600 mm	34	Flexclip GT-GT	51
Deskowanie okrągłe spiralne "Monotub DD" 700 mm	34	Głowica klinowa zastrzału	57
Deskowanie okrągłe spiralne "Monotub DD" 800 mm	34	Głowica krzyżowa 20/24, ocynk.	53
Deskowanie okrągłe spiralne "Monotub DD" 900 mm	34	Głowica krzyżowa przegubowa MKK	53
Deskowanie okrągłe spiralne "Monotub DD" 1000 mm	34	Głowica szybkolączna RS	57
Deskowanie tracone STC (Streckmetall)	35	Głowica zastrzału 24	57
Deskowanie tracone trapezowane (Streckmetall trapezowany)	35	Głowica zastrzału HDR	56
Drut wiązkowy w kręgach DW12	25	Głowica zaczepowa 24, ocynk.	56
Drut wiązkowy w kręgach DW14	25	Głowica zaczepowa 24 S, ocynk.	56
Drut wiązkowy w kręgach DW16	25	Gwiazdka dystansowa 20 mm / 4-12 mm	23
Drut wiązkowy w motkach DW14	25	Gwiazdka dystansowa 25 mm / 4-12 mm	23
Dźwigar GT 24 L=0,90 m	51	Gwiazdka dystansowa 25 mm / 8-16 mm	23
Dźwigar GT 24 L=1,20 m	51	Gwiazdka dystansowa 30 mm / 4-12 mm	23
Dźwigar GT 24 L=1,50 m	51	Gwiazdka dystansowa 35 mm / 4-16 mm	23
Dźwigar GT 24 L=1,80 m	51	Gwiazdka dystansowa 40 mm / 5-20 mm	23
Dźwigar GT 24 L=2,10 m	51	Gwiazdka dystansowa 50 mm / 8-20 mm	23
Dźwigar GT 24 L=2,40 m	51	Gwoździe budowlane 30/1,4	35
Dźwigar GT 24 L=2,70 m	51	Gwoździe budowlane 50/2,2	35
Dźwigar GT 24 L=3,00 m	51	Gwoździe budowlane 65/2,8	35
Dźwigar GT 24 L=3,30 m	51	Gwoździe budowlane 80/3	35
Dźwigar GT 24 L=3,60 m	51	Gwoździe budowlane 100/4	35
Dźwigar GT 24 L=3,90 m	51	Hak transportowy MAXIMO 1,5 t	62
Dźwigar GT 24 L=4,20 m	51	Hak transportowy DOMINO	62
Dźwigar GT 24 L=4,50 m	51	Kątownik zastawczy AW	45
Dźwigar GT 24 L=4,80 m	51	Kątownik zastawczy, polimerowy	46
Dźwigar GT 24 L=5,10 m	51	Klej Repoxal	32
Dźwigar GT 24 L=5,40 m	51	Klej uszczelniający A+B, zestaw 6 kg	32
Dźwigar GT 24 L=5,70 m	51	Klucz do stożków DK UNI	31
Dźwigar GT 24 L=6,00 m	51	Klucz do ściągów DW 15	18
Dźwigar VT 20 Alpha L=1,45 m	48	Kłonica piętrząca MAXIMO, ocynk.	63
Dźwigar VT 20 Alpha L=2,15 m	48	Konus do rurek dystansowych PVC	6
Dźwigar VT 20 Alpha L=2,45 m	48	Konus do rurki z uszczelką 8 mm	6
Dźwigar VT 20 Alpha L=2,65 m	48	Końcówka plastikowa IN 26	17
Dźwigar VT 20 Alpha L=2,90 m	48	Korek betonowy licowy 01 DK DW 15-58/52	29
Dźwigar VT 20 Alpha L=3,30 m	48	Korek betonowy licowy 02 DK DW 15-58/52	33
Dźwigar VT 20 Alpha L=3,60 m	48	Korek betonowy EX 22/10	8
Dźwigar VT 20 Alpha L=3,90 m	48	Korek betonowy DK DW 15-58/30	29
Dźwigar VT 20 Alpha L=4,50 m	48	Korek betonowy DK UNI 58/52	29
Dźwigar VT 20 Alpha L=4,90 m	48	Korek betonowy KK M24-67/52	29
Dźwigar VT 20 Alpha L=5,90 m	48	Korek betonowy KK M24-67/52 ŚR	29
Dźwigar VT 20K L=1,45 m	50	Korek betonowy KK M30-80/52	29
Dźwigar VT 20K L=2,15 m	50	Korek betonowy KK M36-90/52	29
Dźwigar VT 20K L=2,45 m	50	Korek betonowy SK DW 20-67/60	29
Dźwigar VT 20K L=2,65 m	50	Korek betonowy SK DW 26-100/60	29
Dźwigar VT 20K L=2,90 m	50	Korek cementowy 22/20	8

Korek cementowy 22/50	8	Pętla kotwiąca 2 DW 26,5	14
Korek gumowy FLUPP	7	Płyn antyadhezyjny Ekobet 0	13
Korek kotwi DW 15	15	Płyn antyadhezyjny Shole Economy beczka	14
Korek kotwi DW 20	15	Płyn antyadhezyjny Shole Economy kanister	14
Korek kotwi DW 26	15	Płyta 3-warstwowa	65
Kotew rozporowa HB DW 15	19	Płytką gwintowaną 15	17
Kotew spawalna DW 15	19	Płytką gwintowaną 20	17
Kotew tulejowa PERI M16/164	44	Płytką gwintowaną 26	17
Kotwa falista KF 55/15	15	Podkładka betonowa 20 x 250 mm	20
Kotwy hakowe	15	Podkładka betonowa 20 x 500 mm	20
Kozioł P80	55	Podkładka betonowa 25 x 250 mm	20
Kółko zwrotne śrubowe UEW 12	60	Podkładka betonowa 25 x 500 mm	20
Kółko zwrotne UEW 12	60	Podkładka betonowa 30 x 250 mm	20
Listwa czołowa trójkątna L=2,70 m	13	Podkładka betonowa 30 x 500 mm	20
Listwa narożna DUO L=1,35 m	13	Podkładka betonowa 40 x 250 mm	20
Listwa stropowa DL 20 mm	24	Podkładka betonowa 40 x 500 mm	20
Listwa stropowa DL 25 mm	24	Podkładka betonowa 45 x 250 mm	20
Listwa stropowa DL 30 mm	24	Podkładka betonowa 45 x 500 mm	20
Listwa stropowa DL 35 mm	24	Podkładka betonowa 50 x 250 mm	20
Listwa stropowa DL 40 mm	24	Podkładka betonowa 50 x 500 mm	20
Listwa stropowa DL 50 mm	24	Podkładka betonowa 55 x 250 mm	20
Listwa stropowa Drupak 20 mm L=2 m	24	Podkładka betonowa 55 x 500 mm	20
Listwa stropowa Drupak 25 mm L=2 m	24	Podkładka betonowa 60 x 250 mm	20
Listwa stropowa Drupak 30 mm L=2 m	24	Podkładka betonowa 60 x 500 mm	20
Listwa stropowa Drupak 35 mm L=2 m	24	Podkładka betonowa 70 x 250 mm	20
Listwa stropowa Drupak 40 mm L=2 m	24	Podkładka betonowa 70 x 500 mm	20
Listwa stropowa Drupak 45 mm L=2 m	24	Podkładka betonowa "Banan" 25 x 670 mm	21
Listwa stropowa Drupak 50 mm L=2 m	24	Podkładka betonowa "Banan" 30 x 670 mm	21
Listwa stropowa ZZ 20 mm	23	Podkładka betonowa "Banan" 40 x 670 mm	21
Listwa stropowa ZZ 25 mm	23	Podkładka betonowa "Banan" 50 x 670 mm	21
Listwa stropowa ZZ 30 mm	23	Podkładka betonowa "Banan" 25 x 670 mm z dwoma drutami	21
Listwa stropowa ZZ 35 mm	23	Podkładka betonowa "Banan" 30 x 670 mm z dwoma drutami	21
Listwa stropowa ZZ 40 mm	23	Podkładka betonowa "Banan" 40 x 670 mm z dwoma drutami	21
Listwa stropowa ZZ 45 mm	23	Podkładka betonowa "Banan" 50 x 670 mm z dwoma drutami	21
Listwa stropowa ZZ 50 mm	23	Podkładka betonowa "Klocek" 20 mm	22
Listwa stykowa poszycia 21/20 L=2,50 m	12	Podkładka betonowa "Klocek" 25 mm	22
Listwa stykowa poszycia 21/40 L=3,00 m	12	Podkładka betonowa "Klocek" 30 mm	22
Listwa trójkątna L=2,5 m	12	Podkładka betonowa "Klocek" 40 mm	22
Listwa trójkątna z noskiem L=2,5 m	12	Podkładka betonowa "Klocek" 50 mm	22
Listwa trójkątna z noskiem L=2,50 m	13	Podkładka betonowa "Klocek" 70 mm	22
Listwa trójkątna z noskiem QDL 50	12	Podkładka betonowa "Kość" 20/25/30 z drutem	22
Listwa trójkątna z noskiem QDL 125	12	Podkładka betonowa "Kość" 25/20/30 bez drutu	23
Listwa trójkątna z noskiem QDL 275	12	Podkładka betonowa "Kość" 35/40/50 bez drutu	23
Łańcuch odciągowy 3 kN L=2,5 m	55	Podkładka betonowa "Kość" 35/40/50 z drutem	22
Łącznik CEMflex VB	26	Podkładka betonowa "Płaski styk" 20 mm z drutem	22
Łącznik do rurek dystansowych	6	Podkładka betonowa "Płaski styk" 25 mm z drutem	22
Nakrętka DW 15	9	Podkładka betonowa "Płaski styk" 30 mm z drutem	22
Nakrętka krzywkowa DW 15	9	Podkładka betonowa "Płaski styk" 40 mm z drutem	22
Nakrętka przegubowa DW 15	9	Podkładka betonowa "Płaski styk" 50 mm z drutem	22
Nakrętka sześciokątna DW 20 S 36/60, spawalna	11	Podkładka betonowa "Płaski styk" 70 mm z drutem	22
Nakrętka sześciokątna DW 20 S 36/110, spawalna	11	Podkładka betonowa "Płaski styk" 20 mm z drutem	22
Nakrętka trójskrzydłkowa DW 15, ocynk.	10	Podkładka betonowa 25 x 250 mm z drutem	21
Nakrętka skrzydełkowa DW 15, ocynk.	10	Podkładka betonowa 30 x 250 mm z drutem	21
Nakrętka skrzydełkowa DW 20, ocynk.	10	Podkładka betonowa 30 x 500 mm z drutem	20
Nakrętka sześciokątna DW 15 S 30/50, ocynk.	10	Podkładka betonowa 40 x 250 mm z drutem	21
Nakrętka sześciokątna DW 15 S 30/108, ocynk.	10	Podkładka betonowa 40 x 500 mm z drutem	20
Nakrętki sześciokątne DW 26, spawalne	10	Podkładka betonowa 50 x 250 mm z drutem	21
Napinacz do zacisków sprężynowych	16	Podkładka betonowa 50 x 500 mm z drutem	20
Napinacz łańcucha 3 kN M12	55	Podkładka betonowa 60 x 250 mm z drutem	21
Osiłonka BHP typ SKA 8/36	46	Podkładka betonowa 60 x 500 mm z drutem	20
Paleta ażurowa 80x120, lakier.	62	Podkładka betonowa 70 x 250 mm z drutem	21
Paleta ażurowo-skrzyniowa 80x120, lakier.	62	Podkładka betonowa 70 x 500 mm z drutem	20
Paleta EP 110	63	Podkładki betonowe z drutem, dł. 50 cm	20
Paleta słupkowa RP 2 80x120, ocynk.	63	Podkładka betonowa "Zyg Zag" 30 x 750 mm	22
Paleta słupkowa RP 2 80x150, ocynk.	63	Podkładka betonowa "Zyg Zag" 35 x 750 mm	22
PERI Birch	64	Podkładka betonowa "Zyg Zag" 40 x 750 mm	22
PERI Birch 220	64	Podkładka betonowa "Zyg Zag" 50 x 750 mm	22
PERI Clean w kanistrze	14	Podkładka betonowa "Zyg Zag" 70 x 750 mm	22
PERI Clean w beczce	14	Podkładka dystansowa 15/20/25	23
PERI T-Plex	64	Podkładka dystansowa 20/25/30/35	23
Pętla kotwiąca DW 15	14	Podkładka z drutu "Wąż" H=6 cm, L=240 cm	25
Pętla kotwiąca 2 DW 15	14	Podkładka z drutu "Wąż" H=7 cm, L=240 cm	25
Pętla kotwiąca 2 DW 20	14	Podkładka z drutu "Wąż" H=8 cm, L=240 cm	25

Podkładka z drutu "Wąż" H=9 cm, L=240 cm	25	Stożek śrubowy 2 M24/DW 20, ocynk.	16
Podkładka z drutu "Wąż" H=10 cm, L=240 cm	25	Stożek uszczelniający DK DW 15/35	30
Podkładka z drutu "Wąż" H=11 cm, L=240 cm	25	Stożek uszczelniający DK DW 15/55	30
Podkładka z drutu "Wąż" H=12 cm, L=240 cm	25	Stożek uszczelniający DK DW 20/55	30
Podkładka z drutu "Wąż" H=13 cm, L=240 cm	25	Stożek uszczelniający DK DW 26/55	30
Podkładka z drutu "Wąż" H=14 cm, L=240 cm	25	Stożek wspinięcia 2 M24/DW 15, ocynk.	18
Podkładka z drutu "Wąż" H=15 cm, L=240 cm	25	Stożek wspinięcia 2 M30/DW 20, ocynk.	18
Podkładka z drutu "Wąż" H=16 cm, L=240 cm	25	Surowa sklejka iglasta	65
Podkładka z drutu "Wąż" H=18 cm, L=240 cm	25	System kotwien uciągających zbrojenie Bindax – Typ S 80-8/15	38
Podkładka z drutu "Wąż" H=20 cm, L=240 cm	25	System kotwien uciągających zbrojenie Bindax – Typ S 80-8/20	38
Podkładka z drutu "Wąż" H=22 cm, L=240 cm	25	System kotwien uciągających zbrojenie Bindax – Typ S 80-8/25	38
Podkładka z drutu "Wąż" H=24 cm, L=240 cm	25	System kotwien uciągających zbrojenie Bindax – Typ S 80-10/15	38
Podpora MULTIPROP MP 120	52	System kotwien uciągających zbrojenie Bindax – Typ S 80-10/20	38
Podpora MULTIPROP MP 250	52	System kotwien uciągających zbrojenie Bindax – Typ S 80-10/25	38
Podpora MULTIPROP MP 350	52	System kotwien uciągających zbrojenie Bindax – Typ S 110-8/10	38
Podpora MULTIPROP MP 480	52	System kotwien uciągających zbrojenie Bindax – Typ S 110-8/15	38
Podpora MULTIPROP MP 625	52	System kotwien uciągających zbrojenie Bindax – Typ S 110-8/20	38
Podpora stropowa PEP Alpha-2 B-300	52	System kotwien uciągających zbrojenie Bindax – Typ S 110-8/25	38
Podpora stropowa PEP Alpha-2 B-350	52	System kotwien uciągających zbrojenie Bindax – Typ S 110-10/10	38
Podpora stropowa PEP Alpha-2 D-300	52	System kotwien uciągających zbrojenie Bindax – Typ S 110-10/15	38
Podpora stropowa PEP Alpha-2 D-350	52	System kotwien uciągających zbrojenie Bindax – Typ S 110-10/20	38
Podpora PEP Ergo D-250	52	System kotwien uciągających zbrojenie Bindax – Typ S 110-10/25	38
Podpora PEP Ergo B-300	52	System kotwien uciągających zbrojenie Bindax – Typ S 110-12/10	38
Podpora PEP Ergo B-350	52	System kotwien uciągających zbrojenie Bindax – Typ S 110-12/15	38
Podpora PEP Ergo D-150	52	System kotwien uciągających zbrojenie Bindax – Typ S 110-12/20	38
Podpora PEP Ergo D-300+	52	System kotwien uciągających zbrojenie Bindax – Typ S 110-12/25	38
Podpora PEP Ergo D-350+	52	System kotwien uciągających zbrojenie Bindax – Typ S 140-8/10	39
Podpora PEP Ergo D-400	52	System kotwien uciągających zbrojenie Bindax – Typ S 140-8/15	39
Podpora PEP Ergo D-500	52	System kotwien uciągających zbrojenie Bindax – Typ S 140-8/20	39
Podstawka śrubowa UJB 38-50/30	59	System kotwien uciągających zbrojenie Bindax – Typ S 140-8/25	39
Podstawka śrubowa UJB 38-80/55	59	System kotwien uciągających zbrojenie Bindax – Typ S 140-10/10	39
Pojemnik do betonu z podestem roboczym z wylewem bocznym	48	System kotwien uciągających zbrojenie Bindax – Typ S 140-10/15	39
Pojemnik do betonu z podestem roboczym z wylewem pionowym	48	System kotwien uciągających zbrojenie Bindax – Typ S 140-10/20	39
Pojemnik do betonu z wylewem bocznym	48	System kotwien uciągających zbrojenie Bindax – Typ S 140-10/25	39
Pojemnik do betonu z wylewem pionowym	48	System kotwien uciągających zbrojenie Bindax – Typ S 140-12/10	39
Pojemnik na gruz samowyladowczy	49	System kotwien uciągających zbrojenie Bindax – Typ S 140-12/15	39
Poręcz czołowa 55	45	System kotwien uciągających zbrojenie Bindax – Typ S 140-12/20	39
Profil ochronny Nevoga na zbrojenie 100 cm	46	System kotwien uciągających zbrojenie Bindax – Typ S 140-12/25	39
Przedłużacz słupka PPE	43	System kotwien uciągających zbrojenie Bindax – Typ S 160-8/10	39
Przegroda wodoszczelna DW 15	32	System kotwien uciągających zbrojenie Bindax – Typ S 160-8/15	39
Rękaw do pojemników	49	System kotwien uciągających zbrojenie Bindax – Typ S 160-8/20	39
Rozpora montażowa MS 89	36	System kotwien uciągających zbrojenie Bindax – Typ S 160-8/25	39
Rozpora montażowa MS 130	36	System kotwien uciągających zbrojenie Bindax – Typ S 160-10/10	39
Rozpora montażowa MS 190	36	System kotwien uciągających zbrojenie Bindax – Typ S 160-10/15	39
Rozpora montażowa MS 300	36	System kotwien uciągających zbrojenie Bindax – Typ S 160-10/20	39
Rurka cementowa FZR 22	7	System kotwien uciągających zbrojenie Bindax – Typ S 160-10/25	39
Rurka 26 L=2,00 m	6	System kotwien uciągających zbrojenie Bindax – Typ S 160-12/10	39
Rurka dystansowa DR 22 L=2,00 m	6	System kotwien uciągających zbrojenie Bindax – Typ S 160-12/15	39
Rurka dystansowa DR 32 L=3,00 m	6	System kotwien uciągających zbrojenie Bindax – Typ S 160-12/20	39
Rurka dystansowa 28 L=3,00 m	6	System kotwien uciągających zbrojenie Bindax – Typ S 160-12/25	39
Rurka dystansowa 42 L=3,00 m	6	System kotwien uciągających zbrojenie Bindax – Typ S 190-8/10	40
S-Form	64	System kotwien uciągających zbrojenie Bindax – Typ S 190-8/15	40
Siatka stalowa do montażu taśmy bentonitowej	29	System kotwien uciągających zbrojenie Bindax – Typ S 190-8/20	40
Siatka zabezpieczenia bocznego PMB 90	42	System kotwien uciągających zbrojenie Bindax – Typ S 190-8/25	40
Siatka zabezpieczenia bocznego PMB 120	42	System kotwien uciągających zbrojenie Bindax – Typ S 190-10/10	40
Siatka zabezpieczenia bocznego PMB 130	42	System kotwien uciągających zbrojenie Bindax – Typ S 190-10/15	40
Siatka zabezpieczenia bocznego PMB 240	42	System kotwien uciągających zbrojenie Bindax – Typ S 190-10/20	40
Siatka zabezpieczenia bocznego PMB 260	42	System kotwien uciągających zbrojenie Bindax – Typ S 190-10/25	40
Słupek poręczy 2	45	System kotwien uciągających zbrojenie Bindax – Typ S 190-12/10	40
Słupek poręczy HSGP-2	44	System kotwien uciągających zbrojenie Bindax – Typ S 190-12/15	40
Słupek poręczy PP	42	System kotwien uciągających zbrojenie Bindax – Typ S 190-12/20	40
Słupek poręczy SGP	44	System kotwien uciągających zbrojenie Bindax – Typ S 190-12/25	40
Słupek zastawczy 105	44	System kotwien uciągających zbrojenie Bindax – Typ S 220-8/10	40
Spryskiwacz PERI	14	System kotwien uciągających zbrojenie Bindax – Typ S 220-8/15	40
Stopka-3 RS 210 – 1400, ocynk.	54	System kotwien uciągających zbrojenie Bindax – Typ S 220-8/20	40
Stopka MP 50	53	System kotwien uciągających zbrojenie Bindax – Typ S 220-8/25	40
Stopka RS	55	System kotwien uciągających zbrojenie Bindax – Typ S 220-10/10	40
Stożek FZR 22	8	System kotwien uciągających zbrojenie Bindax – Typ S 220-10/15	40
Stożek ściągowy SK DW 15/2	33	System kotwien uciągających zbrojenie Bindax – Typ S 220-10/20	40
Stożek ściągowy SK DW 15	30	System kotwien uciągających zbrojenie Bindax – Typ S 220-10/25	40
Stożek ściągowy SK DW 20	30	System kotwien uciągających zbrojenie Bindax – Typ S 220-12/10	40
Stożek ściągowy SK DW 26	30	System kotwien uciągających zbrojenie Bindax – Typ S 220-12/15	40
Stożek śrubowy M30/DW 26, ocynk.	16	System kotwien uciągających zbrojenie Bindax – Typ S 220-12/20	40

System kotwien uciaglajacych zbrojenie Bindax – Typ S 220-12/25	40	Wewnetrzna taśma do przerw dylatacyjnych D 240	27
System kotwien uciaglajacych zbrojenie Bindax – Typ S 240-8/10	41	Wewnetrzna taśma do przerw dylatacyjnych D 320	27
System kotwien uciaglajacych zbrojenie Bindax – Typ S 240-8/15	41	Wewnetrzna taśma do przerw dylatacyjnych D 350	27
System kotwien uciaglajacych zbrojenie Bindax – Typ S 240-8/20	41	Wewnetrzna taśma do przerw dylatacyjnych D 500	27
System kotwien uciaglajacych zbrojenie Bindax – Typ S 240-8/25	41	Widły montażowe GT/VT, ocynk.	49
System kotwien uciaglajacych zbrojenie Bindax – Typ S 240-10/10	41	Widły transportowe 1,5 t/8,0 m/6,6 m	63
System kotwien uciaglajacych zbrojenie Bindax – Typ S 240-10/15	41	Wkręt kotwiący PERI 14x150	43
System kotwien uciaglajacych zbrojenie Bindax – Typ S 240-10/20	41	Wkręt MULTI MONTI MMS 14/20x130	57
System kotwien uciaglajacych zbrojenie Bindax – Typ S 240-10/25	41	Wspornik zastawczy 2	44
System kotwien uciaglajacych zbrojenie Bindax – Typ S 240-12/10	41	Zacisk sprężynowy	16
System kotwien uciaglajacych zbrojenie Bindax – Typ S 240-12/15	41	Zamek zastawczy MX 15–40	54
System kotwien uciaglajacych zbrojenie Bindax – Typ S 240-12/20	41	Zastrzał RS 210	54
System kotwien uciaglajacych zbrojenie Bindax – Typ S 240-12/25	41	Zastrzał RS 300	54
Szczypce do korków DK 58	31	Zastrzał RS 450	54
Ściąg B 15 L=0,30 m	11	Zastrzał RS 650	54
Ściąg DW 15 L=0,50 m	11	Zastrzał RS 1000, ocynk.	54
Ściąg DW 15 L=0,85 m	11	Zastrzał RS 1400, ocynk.	54
Ściąg DW 15 L=1,00 m	11	Zatyczka PVC	8
Ściąg DW 15 L=1,20 m	11	Zatyczka rurki PVC	7
Ściąg DW 15 L=1,50 m	11	Zatyczka Ø20 mm	7
Ściąg DW 15 L=1,70 m	11	Zatyczka Ø20/24 mm	7
Ściąg DW 15 L=2,00 m	11	Zatyczka Ø22 m	7
Ściąg DW 15 L=2,50 m	11	Zatyczka TRS Ø 25 mm	7
Ściąg DW 15 L=3,00 m	11	Zawiesie transportowe MAXIMO	62
Ściąg DW 15 L=3,50 m	11	Zawiesie transportowe uniwersalne MAXIMO	62
Ściąg DW 15 L=6,00 m	11	Zawiesia widłowe 1,5 t/5,0 m	63
Ściąg DW 20 L=0,50 m	11	Zawiesia widłowe 1,75 t/8,0 m	63
Ściąg DW 20 L=1,00 m	11	Zewnetrzna taśma do przerw dylatacyjnych AA 200	28
Ściąg DW 20 L=6,00 m	11	Zewnetrzna taśma do przerw dylatacyjnych AA 250	28
Ściąg DW 26 L=0,50 m	11	Zewnetrzna taśma do przerw dylatacyjnych AA 250/35	28
Ściąg DW 26 L=1,00 m	11	Zewnetrzna taśma do przerw dylatacyjnych AA 320	28
Ściąg DW 26 L=6,00 m	11	Zewnetrzna taśma do przerw dylatacyjnych AA 320/35	28
Ścisk śrubowy 105	35	Zewnetrzna taśma do przerw dylatacyjnych AA 500	28
Tarcza wyprzedzająca DW 15, ocynk.	18	Zewnetrzna taśma do przerw dylatacyjnych AA 500/35	28
Tarcza wyprzedzająca M24, ocynk.	18	Zewnetrzna taśma do przerw roboczych AA 200	28
Tarcza wyprzedzająca M30, ocynk.	18	Zewnetrzna taśma do przerw roboczych AA 250	28
Tarcza wyprzedzająca M36, ocynk.	18	Zewnetrzna taśma do przerw roboczych AA 250/35	28
Taśma bentonitowa 20-25	29	Zewnetrzna taśma do przerw roboczych AA 320	28
Taśma z gumy komórkowej szer. 5 mm	32	Zewnetrzna taśma do przerw roboczych AA 320/35	28
Taśma z gumy komórkowej szer. 10 mm	32	Zewnetrzna taśma do przerw roboczych AA 500	28
Taśma z gumy komórkowej szer. 20 mm	32	Zewnetrzna taśma do przerw roboczych AA 500/35	28
Trójnóg, ocynk.	53	Złącze krzyżowe NK 48/48, ocynk.	58
Trójnóg uniwersalny, ocynk.	53	Złącze krzyżowe NK 60/48, ocynk.	58
Trójnóg PEP Ergo, ocynk.	54	Złącza obrotowe DK	58
Trzpień ze stopką TR 38-70/50	59	Złącze klamrowe UEC	58
Trzpień z głowicą krzyżową TR 38-70/50	60	Złącze krzyżowe 2 HT B Ø48-M20, ocynk.	59
Trzpień z głowicą przegubową TR 38-70/50	60	Złącze równoległe UEC 10	58
Tuleja dociskowa do korków betonowych	31		
Tuleja kotwiąca DW 15	17		
Tuleja zastawcza DW 15	16		
Uchwyt do przybijania M24 L=45	18		
Uchwyt poręczny GT 24/VT 20	45		
Uchwyt stropowy PDF	42		
Uchwyt ścienny pdf	42		
Uchwyt typu omega	26		
Uchwyt kotwi V DW 15	15		
Uchwyt kotwi V DW 20	15		
Uchwyt kotwi V DW 26	15		
Uchwyt zaciskowy do grodzic PSC	43		
Uchwyt zaciskowy PUC	43		
Uszczelka końca rurki cementowej	9		
Uszczelka SK DW 20	31		
Uszczelka SK UNI DW 15	30		
Wewnetrzna taśma do przerw roboczych A 100	27		
Wewnetrzna taśma do przerw roboczych A 120	27		
Wewnetrzna taśma do przerw roboczych 150	27		
Wewnetrzna taśma do przerw roboczych A 200	27		
Wewnetrzna taśma do przerw roboczych A 240	27		
Wewnetrzna taśma do przerw roboczych A 320	27		
Wewnetrzna taśma do przerw roboczych A 500	27		
Wewnetrzna taśma do przerw dylatacyjnych D 120	27		
Wewnetrzna taśma do przerw dylatacyjnych D 120	27		
Wewnetrzna taśma do przerw dylatacyjnych D 120	27		



- **Oddział PERI Warszawa**
ul. Stołeczna 62
05-860 Płochocin
tel.: 22 72 17 330
- **Oddział PERI Poznań**
ul. Drukarska 61
62-023 Koninko
tel.: 61 63 42 400
- **Oddział PERI Wrocław**
ul. Przemysłowa 1
55-080 Kąty Wrocławskie
tel.: 71 33 42 920
- **Oddział Rusztowań PERI**
ul. Przemysłowa 1
55-080 Kąty Wrocławskie
tel.: 71 33 42 920
- **Oddział PERI Kraków**
ul. Wiosny Ludów 19 C
43-608 Jaworzno
tel.: 32 61 68 400
- **Oddział PERI Gdańsk**
ul. Budowlanych 21
80-298 Gdańsk
tel.: 58 34 75 580
- **Centrum Obrotu Akcesoriami PERI**
ul. Stołeczna 62
05-860 Płochocin
tel.: 22 72 17 440



e-shop PERI



**Deskowania
Rusztowania
Doradztwo techniczne**
info@peri.com.pl
www.peri.com.pl



Deskowania
Rusztowania
Doradztwo techniczne

www.peri.com.pl

